

Gli attuatori rotanti generano una coppia attraverso una ruota dentata e una cremagliera movimentata da un cilindro idraulico.

Questa soluzione consente di semplificare i cinematismi ed è di facile manutenzione.

Gli attuatori rotanti sono dotati di freni regolabili, in grado di generare a fine corsa una coppia frenante paragonabile alla coppia massima del cilindro.

I registri di fine corsa consentono la messa in fase del sistema con un campo di regolazione di +/- 5°.

Sono disponibili anche in versione con pistone magnetico, per l'utilizzo con sensori magnetici di prossimità lungo tutta la corsa del pistone.

*Rotary actuators generate a torque through a cogwheel and a rack moved by a hydraulic cylinder.*

*This solution simplifies the kinematic and the maintenance required during its life cycle.*

*Rotary actuators have an adjustable cushioning, which can generate a cushioning torque comparable to the maximum torque of the cylinder.*

*The stroke end adjuster allows phasing the system with a regulation range of +/-5°.*

*They are also available in a version with magnetic piston for applications with magnetic proximity switches along the stroke of the piston.*

**HR**



**MR**



Altre caratteristiche come cilindro CD e MD  
*Other features such as CD and MD cylinders*

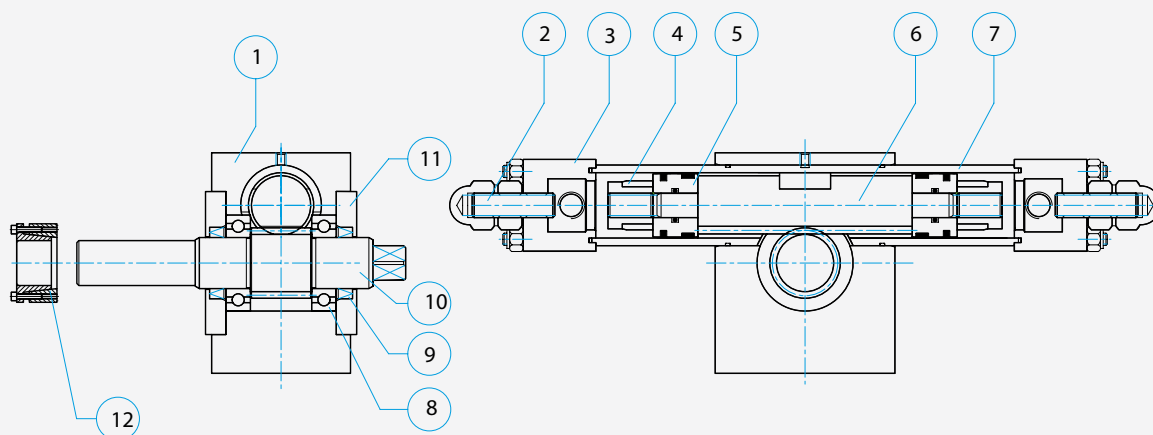
(1) Corsa specifica per ogni grado di rotazione.  
Per esempio HR 40/70-180° corsa (0.61x180)=110.  
*Specific stroke for every rotation angle.  
For example HR 40/70-180° stroke (0.61x180)=110.*

	CARATTERISTICHE TECNICHE			SPECIFICATIONS		
		HR 32/32	HR 40/70	HR 63/96		
Alesaggio <i>Bore</i>		32	40	63		
Corsa specifica <i>Specific stroke</i>	(1)	0.28	0.61	0.83		
Coppia massima di lavoro <i>Maximum operating torque</i>	daNm	6	40	120		
Pressione di lavoro <i>Operating pressure</i>	bar	50	100	100		
Pressione di punta <i>Peak pressure</i>	bar	80	140	140		
Velocità max rotazione <i>Max. speed rotation</i>	rad/sec	30	14	10		
Peso <i>Weight</i>	(180°)	Kg	4.80	12.5	43	

5

Codice guarnizione <i>Seal code</i>	Prestazioni <i>Performance</i>					Fluido <i>Fluid</i>		
	Alta tenuta <i>High sealing</i>	Basso attrito <i>Low friction</i>	Velocità max <i>Max speed</i>	Temp °C		Olio idraulico <i>Hydraulic oil</i>	Esteri fosforici <i>Phosphoric esters</i>	Acqua glicole <i>HFC-fluid</i>
				Min	Max			
<b>S</b>	√		0,5 m/s	- 20	+ 80	√		
<b>L</b>		√	1 m/s	- 20	+ 80	√		
<b>H</b>		√	1 m/s	- 20	+ 150	√	√	
<b>G</b>		√	0,5 m/s	- 20	+ 80			√

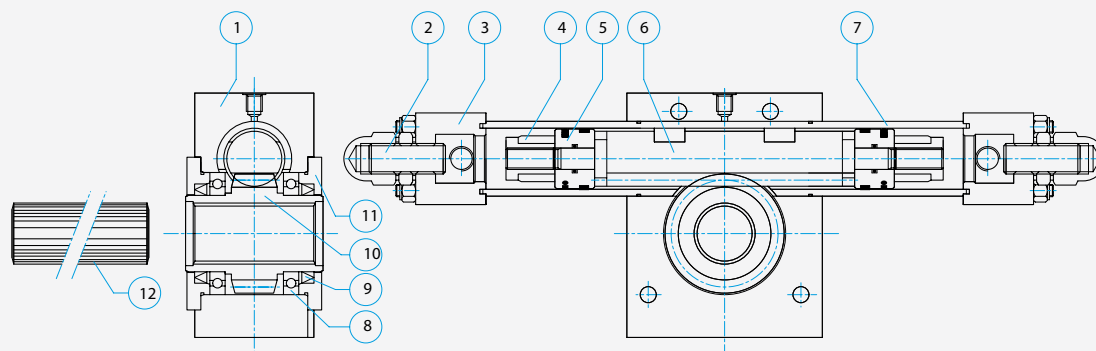
**HR 32/32**



	Componente	Component	Materiale	Material
1	Corpo	Body	Alluminio	Aluminum
2	Registri di fine corsa +/-5°	Stroke adjuster +/-5°	Acciaio	Steel
3	Testata	Head	Acciaio	Steel
4	Freno	Cushioning	Acciaio temprato	Hardened steel
5	Pistone	Piston	Acciaio	Steel
6	Crema di cremagliera	Rack	Acciaio legato	Alloy steel
7	Canna	Tube	Acciaio	Steel
8	Cuscinetto a sfere	Ball bearing		
9	Guarnizione albero rotante	Rotating shaft seal		NBR
10	Ruota dentata con albero	Cogwheel with shaft	Acciaio legato	Alloy steel
11	Flangia chiusura	Closing flange	Acciaio	Steel
12*	Calettatore albero	Shaft clamp		

\* Fornito su richiesta. Supplied on request.

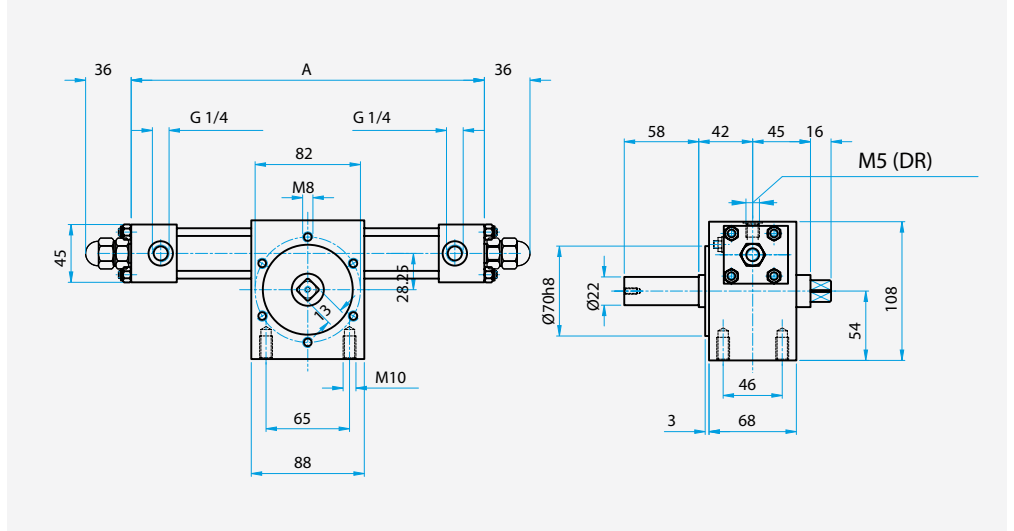
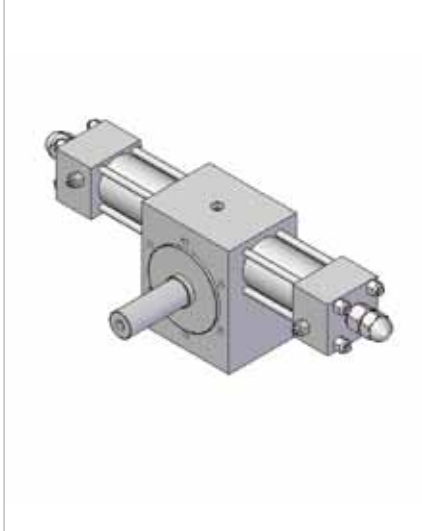
**HR 40/70 HR 63/96**



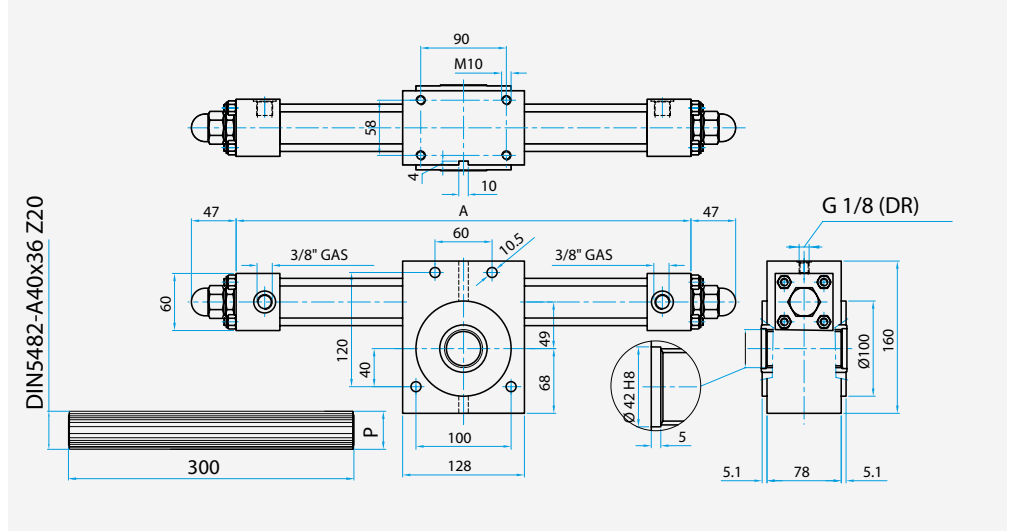
	Componente	Component	Materiale	Material
1	Corpo	Body	Alluminio	Aluminum
2	Registri di fine corsa +/-5°	Stroke adjuster +/-5°	Acciaio	Steel
3	Testata	Head	Acciaio	Steel
4	Freno	Cushioning	Acciaio temprato	Hardened steel
5	Pistone	Piston	Acciaio	Steel
6	Crema di cremagliera	Rack	Acciaio legato	Alloy steel
7	Canna	Tube	Acciaio	Steel
8	Cuscinetto a sfere	Ball bearing		
9	Guarnizione albero rotante	Rotating shaft seal		NBR
10	Ruota dentata	Cogwheel	Acciaio legato	Alloy steel
11	Flangia chiusura	Closing flange	Acciaio	Steel
12*	Albero scanalato	Grooved shaft		

\* Fornito su richiesta. Supplied on request.

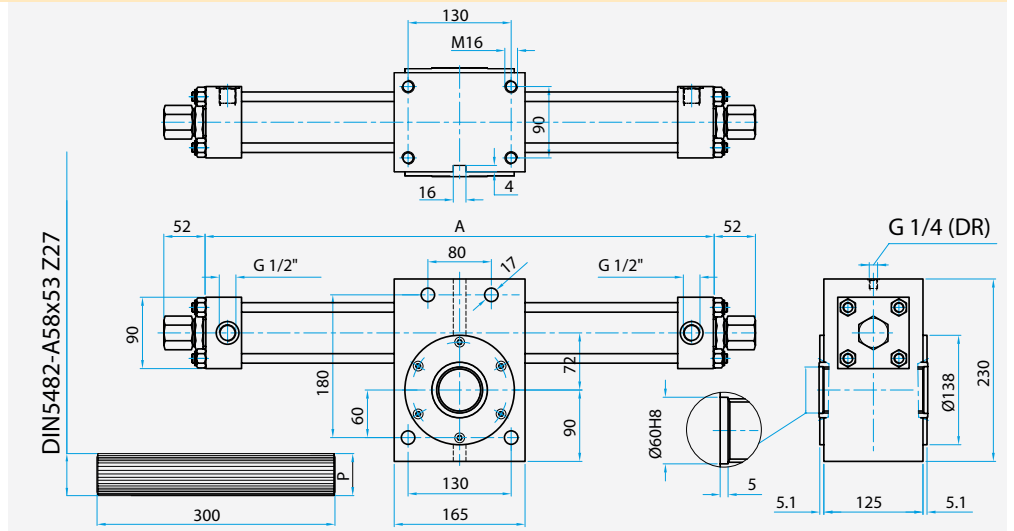
**HR 32/32**



**HR 40/70**



**HR 63/96**



A	angolo di rotazione / rotation angle		
	Tipo / Type	90	180
HR 32/32	222	272	322
HR 40/70	368	478	587
HR 63/96	462	610	760

È obbligatorio collegare il drenaggio (DR) al serbatoio.  
It's compulsory to link the drain (DR) to the tank.

CODICE ORDINAZIONE / ORDERING CODE

I campi in cui sono stati inseriti i valori di esempio sono obbligatori.  
The fields containing sample values are compulsory.

**HR 40 / 70 - 180 KR S**

Solo per versione MR  
Only for MR version  
(vedi pag. 15)  
(see page 15)

Serie / Type	
Standard	HR
Magnetico / Magnetic	MR

Alesaggio Bore		Diam. pignone Pinion Bore
32	/	32
40	/	70
63	/	96

Angolo di rotazione / Rotation angle	
	90
Standard	180
	270

Altri angoli a richiesta - Consultare il nostro ufficio tecnico  
Other angle on demand - Contact our technical department

Quantità / Quantity

Sensore / Switch	Tipo / Type
SR	REED 24-110 V. AC/DC
SH	PNP 24 V. DC

Guarnizioni / Seals (vedi pag. 54 / see page 54)

S	Standard
L	Basso attrito / Low friction
H	Viton® / Viton®
G	Acqua glicole / HFC-fluid

KR	Freno + Registro di fine corsa Cushioning + Stroke adjuster
----	--

CODICE ORDINAZIONE ALBERO SCANALATO  
ORDERING CODE FOR GROOVED SHAFT

Z 20	Albero scanalato per HR 40 Grooved shaft for HR 40
Z 27	Albero scanalato per HR 63 Grooved shaft for HR 63

Lunghezza = 300 mm  
Length = 300 mm