



IMPIANTI DI LUBRIFICAZIONE MONOLINEA SINGLE LINE LUBRICATION SYSTEMS





INDICE

INDEX

Pagina
Page

INTRODUZIONE	<i>INTRODUCTION</i>	2 - 3
FOTO POMPE PNEUMATICHE	<i>PNEUMATIC PUMP PHOTOS</i>	4
POMPE MANUALI PRD-13	<i>MANUAL PUMPS PRD-13</i>	5
POMPE MANUALI PRDG-13	<i>MANUAL PUMPS PRDG-13</i>	6
POMPE PNEUMATICHE PRA	<i>PRA PNEUMATIC PUMPS</i>	7
PRA 13 PER OLIO	<i>PRA 13 FOR OIL</i>	8
PRA-13-G PER GRASSELLO	<i>PRA-13-G FOR SOFT-GREASE</i>	9
PRA-15/18 PER OLIO	<i>PRA-15/18 FOR OIL</i>	10
PRA-20/25/30 PER OLIO	<i>PRA-20/25/30 FOR OIL</i>	11
PRA-30/35/LAM PER OLIO	<i>PRA-30/35/LAM FOR OIL</i>	12
PRA-20/25/30 PER GRASSELLO	<i>PRA-20/25/30 FOR SOFT GREASE</i>	13
PRA-30/35/LAM PER GRASSELLO	<i>PRA-30/35/LAM FOR SOFT GREASE</i>	14
PRA SENZA SERBATOIO	<i>PRA WITHOUT RESERVOIR</i>	15
ELETROPOMPE MPT	<i>MPT ELECTRIC PUMPS</i>	16 -18
MPT-200 PER OLIO	<i>MPT-200 FOR OIL</i>	19 - 20
MPT-500 PER OLIO	<i>MPT-500 FOR OIL</i>	21 - 22
MPT-200 PER GRASSELLO	<i>MPT-200 FOR SOFT GREASE</i>	23 - 24
MPT-500 PER GRASSELLO	<i>MPT-500 FOR SOFT GREASE</i>	25 - 26
MPT SENZA SERBATOIO	<i>MPT WITHOUT RESERVOIR</i>	27
ELETTROPOMPE CME	<i>CME ELECTRIC PUMPS</i>	28 - 32
CME PER OLIO	<i>CME FOR OIL</i>	33
CME PER GRASSELLO	<i>CME FOR SOFT GREASE</i>	34
CME CON MOTORE 24 V DC	<i>CME WITH 24 V DC MOTOR</i>	35
VALVOLE DOSATRICI	<i>VOLUMETRIC METERING VALVES</i>	36 - 38
VALVOLE PER DISTRIBUTORE	<i>VALVES FOR MANIFOLD</i>	39 - 49
VALVOLE PER PUNTO	<i>VALVES FOR POINT</i>	50 - 51
FITTING	<i>RACCORDI</i>	52 - 54
VALVOLE DOSATRICI GRUPPO 1 GRUPPO 2	<i>GROUP 1 AND GROUP 2 METERING VALVE</i>	55
GRUPPO 1	<i>GROUP 1</i>	56 - 57
GRUPPO 1 RACCORDI RAPIDI	<i>GRUOP 1 PUSH-IN</i>	58 - 59
GRUPPO 2	<i>GROUP 2</i>	60 - 61
GRUPPO 0 E GRUPPO 4	<i>GROUP 0 AND GROUP 4</i>	62
VALVOLE MISCELATRICI ARIA+OLIO	<i>AIR+OIL MIX VALVE</i>	64 - 67
PRESSOSTATI SP-43	<i>SP-43 PRESSURE SWITCHES</i>	68
PRESSOSTATI PFL (FINE LINEA)	<i>PFL END OF LINE PRESSURE SWITCH</i>	69
FILTRI DI LINEA PER OLIO E GRASSO	<i>OIL AND GREASE LINE STRAINER</i>	70
SCHEDE ELETTRONICHE	<i>ELECTRONIC CARD</i>	71
PROGETTAZIONE SISTEMA	<i>SINGLE LINE SYSTEM PLANNING</i>	72 - 82



LUBRIFICAZIONE CENTRALIZZATA

UNA VIA ECONOMICA PER OTTENERE LE MIGLIORI PERFORMANCE DALLE MACCHINE.

UTILIZZARE UNA UNITA' CENTRALE PER LUBRIFICARE TUTTI I PUNTI DA CORSO AI SEGUENTI BENEFICI:

- MINIMIZZA IL TEMPO DI MANUTENZIONE PREVENTIVA.
- EVITA LE FERMATE DELLE MACCHINE AUMENTANDO I TEMPI DI PRODUZIONE.
- AUMENTA LA SICUREZZA DEL PERSONALE TENENDOLO LONTANO DALLA PARTI IN MOVIMENTO.
- ALLUNGA LA VITA DEI CUSCINETTI E DELLE PARTI IN MOVIMENTO IN AMBIENTI PARTICOLARMENTE DURI AVENDO LA POSSIBILITA' DI AUMENTARE LA FREQUENZA DI LUBRIFICAZIONE.
- NON SI AGGIUNGE UN'ALTRO IMPIANTO DA MANUTENZIONARE. UNA VOLTA INSTALLATO NON RICHIEDE MANUTENZIONI PERIODICHE.
- MASSIMIZZA IL TEMPO DI PRODUZIONE MINIMIZZANDO I GUASTI CAUSATI DA UNA CARENZA DI LUBRIFICAZIONE.
- IL PERSONALE DI MANUTENZIONE APPREZZA LA FACILITA' CON LA QUALE PUO' FARE LE SCHEDE DI MANUTENZIONE PREVENTIVA.
- L'INSTALLAZIONE DEL SISTEMA DI LUBRIFICAZIONE CENTRALIZZATA E' SEMPLICE ED ECONOMICO.
- VIENE ELIMINATA LA POSSIBILITA' DI NON LUBRIFICARE PUNTI DIFFICILI DA RAGGIUNGERE.

CENTRALIZED LUBRICATION

AN ECONOMICAL WAY TO MAINTAIN MACHINERY AT OPTIMUM PERFORMANCE.

MOVING LUBRICANT LUBRICATION POINTS TO ONE LOCATION PROVIDES THE FOLLOWING BENEFITS:

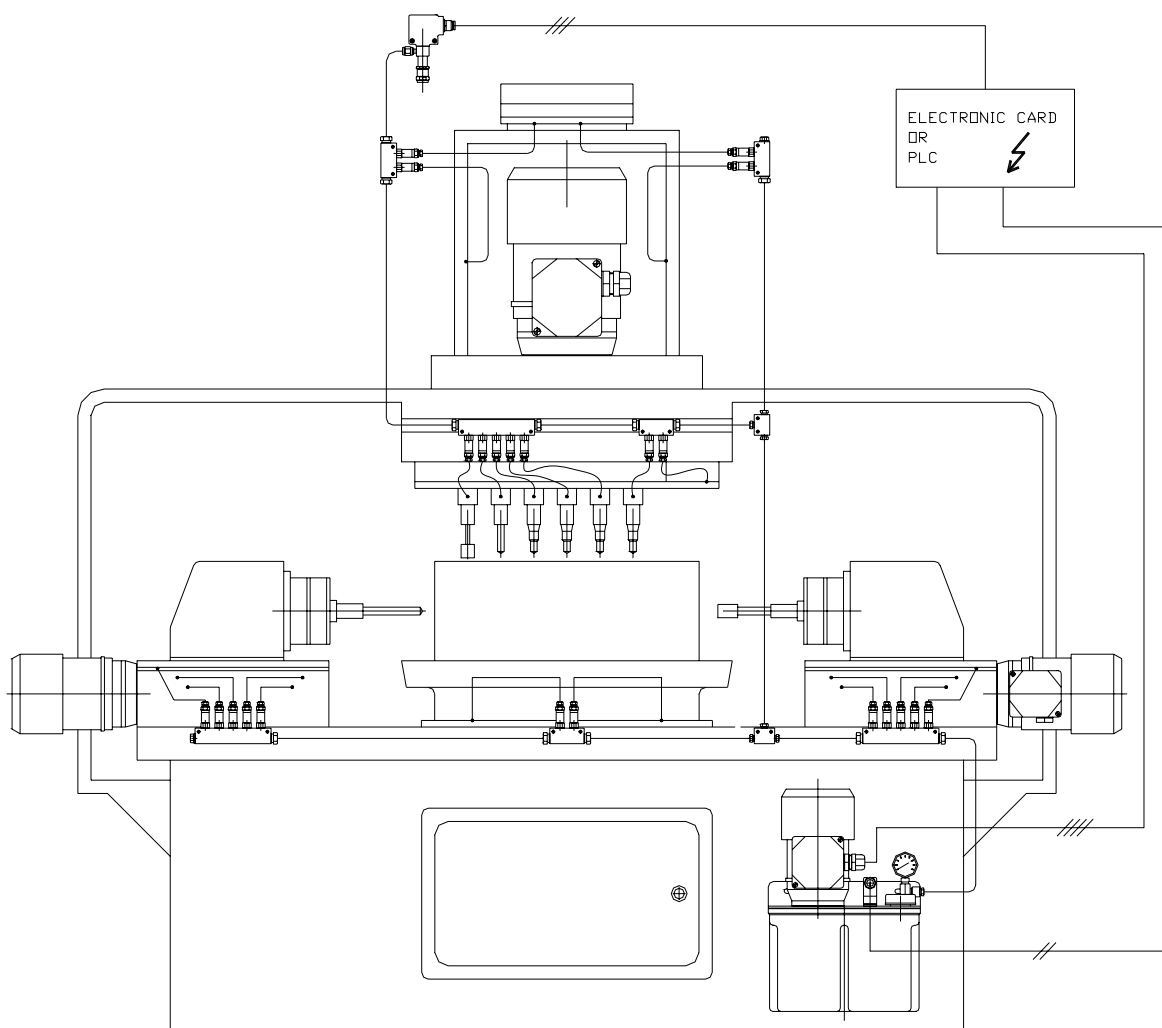
- *MINIMIZES PREVENTIVE MAINTENANCE TIME BY LUBRICATING FROM ONE LOCATION.*
- *PROVIDES RENEWABLE LUBRICATION WITHOUT MACHINERY SHUT-DOWN FOR CONTINUOUS PRODUCTION.*
- *ENHANCES PERSONNEL SAFETY BY LUBRICATING FROM A CENTRALIZED LOCATION AWAY FROM MOVING MACHINERY PARTS.*
- *EXTENDS THE LIFE EXPECTANCY OF BEARINGS AND MOVING PARTS OPERATING IN HARSH ENVIRONEMENTS BY MORE FREQUENT LUBRICATION.*
- *DOES NOT ADD ANOTHER SYSTEM TO MAINTAIN. ONCE INSTALLED, CENTRALIZED LUBRICATION BLOCKS REQUIRE NO PERIODIC MAINTENANCE.*
- *MAXIMIZES MACHINERY PRODUCTION TIME BY MINIMIZING LUBRICATION-RELATED FAILURES.*
- *MAINTENANCE PERSONNEL APPRECIATE THE EASE WITH WHICH THEY CAN ADHERE TO PREVENTIVE MAINTENANCE SCHEDULES.*
- *CENTRALIZED LUBRICATION IS THE MOST SIMPLIFIED AND ECONOMICAL INSTALLATION POSSIBLE.*
- *THE POSSIBILITY OF OVERLOOKING A REMOTE OR DIFFICULT-TO-REACH LUBRICATION POINT IS ELIMINATED.*

INTRODUZIONE

NEL SISTEMA MONOLINEA UNA POMPA INVIA LUBRIFICANTE, SIA GRASSELO CHE OLIO, IN PRESSIONE A UN GRUPPO DI VALVOLE DOSATRICI. QUESTE ULTIME INVIANO UN VOLUME ACCURATO DI LUBRIFICANTE AD OGNI PUNTO. UN SISTEMA TIPICO È MOSTRATO NELLA FIGURA 1.

INTRODUCTION

SINGLE LINE LUBRICATION SYSTEMS ARE A POSITIVE HYDRAULIC METHOD OF DELIVERING LUBRICANT, EITHER OIL OR SOFT-GREASE, UNDER PRESSURE TO A GROUP OF POINTS FROM ONE CENTRALLY LOCATED PUMPING UNIT. THE PUMP SUPPLIES LUBRICANT TO ONE OR MORE METERING VALVES. THE VALVES ARE PRECISION MEASURING DEVICES AND DELIVER AN ACCURATE METERED VOLUME OF LUBRICANT TO EACH POINT. A TYPICAL SYSTEM IS SHOWN IN FIGURE 1.





POMPA MANUALE PRD-13 PER OLIO

LE POMPE MANUALI PRD - 13 SONO DESTINATE ALL'ALIMENTAZIONE DI IMPIANTI DI LUBRIFICAZIONE FUNZIONANTI AD OLIO DOVE SONO INSTALLATE VALVOLE DOSATRICI VOLUMETRICHE. IL GRUPPO POMPA È INSTALLATO NELLA PARTE INFERIORE DEL SERBATOIO ED IL RITORNO DELLA LEVA ALLA POSIZIONE DI RIPOSO È ASSICURATO DA UNA MOLLA. PER UN CORRETTO FUNZIONAMENTO DELL'IMPIANTO SI DEVE AZIONARE LA LEVA UNA SOLA VOLTA, PRIMA DI RIPETERE L'OPERAZIONE ATTENDERE 15/20 SECONDI. ALL'INTERNO DEL GRUPPO POMPA SONO POSIZIONATE LE VALVOLE DI ASPIRAZIONE – MANDATA – RILASCIO E SICUREZZA. SONO INOLTRE DOTATE DI FILTRO DI ASPIRAZIONE E DI CARICO.

PRD-13 OIL MANUAL PUMP

THE MANUAL PUMPS PRD - 13 ARE SUPPLIED FOR CENTRALIZED LUBRICATION SYSTEM WITH OIL WHERE VOLUMETRIC METERING UNITS ARE USED. THE PUMPS ASSEMBLY ARE LOCATED ON THE BOTTOM OF THE RESERVOIR AND THE VERTICAL LEVER COMES BACK BY MEANS OF A SPRING. BEFORE TO USE AGAIN THE VERTICAL LEVER HAS TO BE AWAITED MINIMUM 15/20 SECONDS TO HAVE A CORRECT WORKING OF THE SYSTEM. THE PUMPS ARE PROVIDED WITH A SET OF VALVES WHICH CARRIES OUT PRIMING, RELEASING AND RELIEVING. THEY ARE PROVIDED WITH SUCTION STRAINER AND STRAINER FILLER CUP.

PORTATA/CICLO	13 CC	DISCHARGE/CYCLE	13 CC
PRESSIONE D'ESERCIZIO	35 BAR MAX	WORKING PRESSURE	35 BAR MAX
VALVOLA DI RILASCIO	0.7 BAR	RELEASE VALVE	0.7 BAR
SERBATOIO IN NYLON	1 L	PLASTIC RESERVOIR	1 L
FILTRO DI ASPIRAZIONE	250 MICRON	SUCTION STRAINER	250 MICRON
RACCORDO DI MANDATA	M12X1 TUBO 6 MM	DISCHARGE PORT	M12X1 TUBE 6 MM
TEMPERATURA D'ESERCIZIO	DA - 10°C A + 80°C	TEMPERATURE RANGE	FROM -10°C TO +80°C
LUBRIFICANTI	OLII 50 - 1000 cSt 40°C	LUBRICANTS	OIL 50 -1000 cSt 40°C
MONTAGGIO	VERTICALE	MOUNTING	VERTICALLY

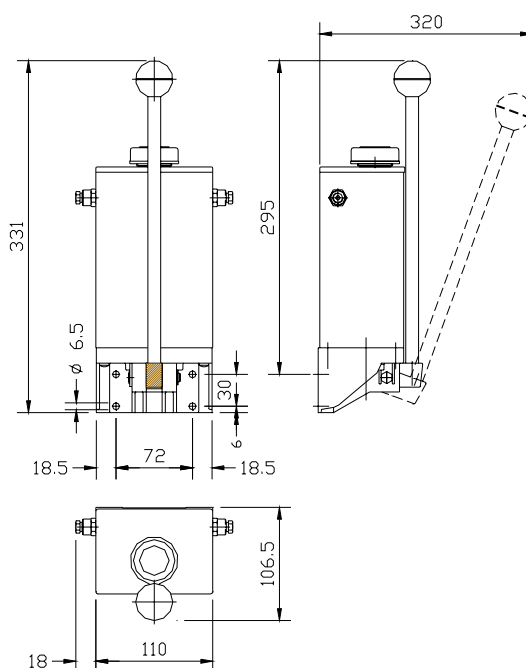
CODICI DI ORDINAZIONE

CODES FOR ORDER

CODICE CODE	SIGLA TYPE	CAPACITA' SERBATOIO RESERVOIR CAPACITY	USCITA DISCHARGE PORT
00.123.0	PRD - 13 NY-SX	1 LITRO - 1 LITER NYLON	SINISTRA - LEFT
00.123.1	PRD - 13 NY-DX	1 LITRO - 1 LITER NYLON	DESTRA - RIGHT

DIMENSIONI D'INGOMBRO

OVERALL DIMENSION



POMPA MANUALE PRDG-13 PER GRASSELLO

LE POMPE MANUALI PRDG - 13 SONO DESTINATE ALL'ALIMENTAZIONE DI IMPIANTI DI LUBRIFICAZIONE FUNZIONANTI A GRASSELLO DOVE SONO INSTALLATE VALVOLE DOSATRICI VOLUMETRICHE. IL GRUPPO POMPA È INSTALLATO NELLA PARTE INFERIORE DEL SERBATOIO ED IL RITORNO DELLA LEVA ALLA POSIZIONE DI RIPOSO È ASSICURATO DA UNA MOLLA. PER UN CORRETTO FUNZIONAMENTO DELL'IMPIANTO SI DEVE AZIONARE LA LEVA UNA SOLA VOLTA, PRIMA DI RIPETERE L'OPERAZIONE ATTENDERE 15/20 SECONDI. ALL'INTERNO DEL GRUPPO POMPA SONO POSIZIONATE LE VALVOLE DI ASPIRAZIONE – MANDATA – RILASCIO E SICUREZZA. SONO INOLTRE DOTATE DI FILTRO DI ASPIRAZIONE E DI CARICO.

PRDG-13 SOFT-GREASE MANUAL PUMP

THE MANUAL PUMPS PRDG - 13 ARE SUPPLIED FOR CENTRALIZED LUBRICATION SYSTEM WITH SOFT-GREASE WHERE VOLUMETRIC METERING UNITS ARE USED. THE PUMPS ASSEMBLY ARE LOCATED ON THE BOTTOM OF THE RESERVOIR AND THE VERTICAL LEVER COMES BACK BY MEANS OF A SPRING. BEFORE TO USE AGAIN THE VERTICAL LEVER HAS TO BE AWAITED MINIMUM 15/20 SECONDS TO HAVE A CORRECT WORKING OF THE SYSTEM. THE PUMPS ARE PROVIDED WITH A SET OF VALVES WHICH CARRIES OUT PRIMING, RELEASING AND RELIEVING. THEY ARE PROVIDED WITH SUCTION STRAINER AND STRAINER FILLER CUP.

PORTATA/CICLO	13 CC	DISCHARGE/CYCLE	13 CC
PRESSIONE D'ESERCIZIO	35 BAR MAX	WORKING PRESSURE	35 BAR MAX
VALVOLA DI RILASCIO	0.7 BAR	RELEASE VALVE	0.7 BAR
SERBATOI IN NYLON	1 L	PLASTIC RESERVOIR	1 L
FILTRO DI ASPIRAZIONE	250 MICRON	SUCTION STRAINER	250 MICRON
RACCORDO DI MANDATA	M12X1 TUBO 6 MM	DISCHARGE PORT	M12X1 TUBE 6 MM
TEMPERATURA D'ESERCIZIO	DA - 10°C A + 80°C	TEMPERATURE RANGE	FROM -10°C TO +80°C
LUBRIFICANTI	GRASSELLO NLGI 000-00	LUBRICANTS	SOFT GREASE NLGI 000-00
MONTAGGIO	VERTICALE	MOUNTING	VERTICALLY

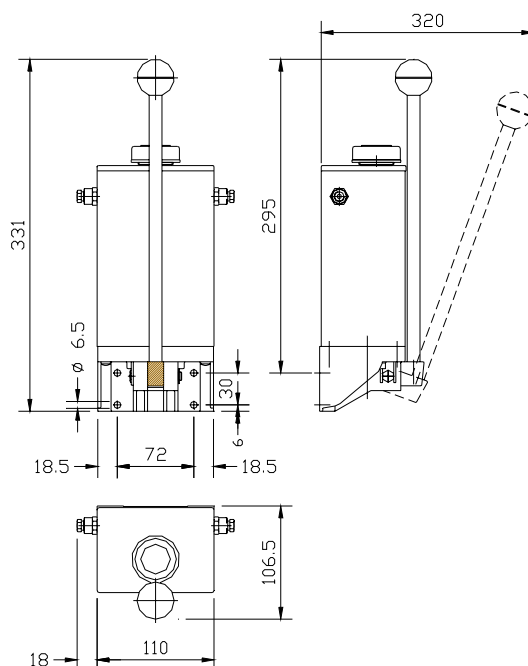
CODICI DI ORDINAZIONE

CODES FOR ORDER

CODICE CODE	SIGLA TYPE	CAPACITA' SERBATOIO RESERVOIR CAPACITY	USCITA DISCHARGE PORT
00.122.1	PRDG - 13 NY-SX	1 LITRO - 1 LITER NYLON	SINISTRA - LEFT
00.122.0	PRDG - 13 NY-DX	1 LITRO - 1 LITER NYLON	DESTRA - RIGHT

DIMENSIONI D'INGOMBRO

OVERALL DIMENSION

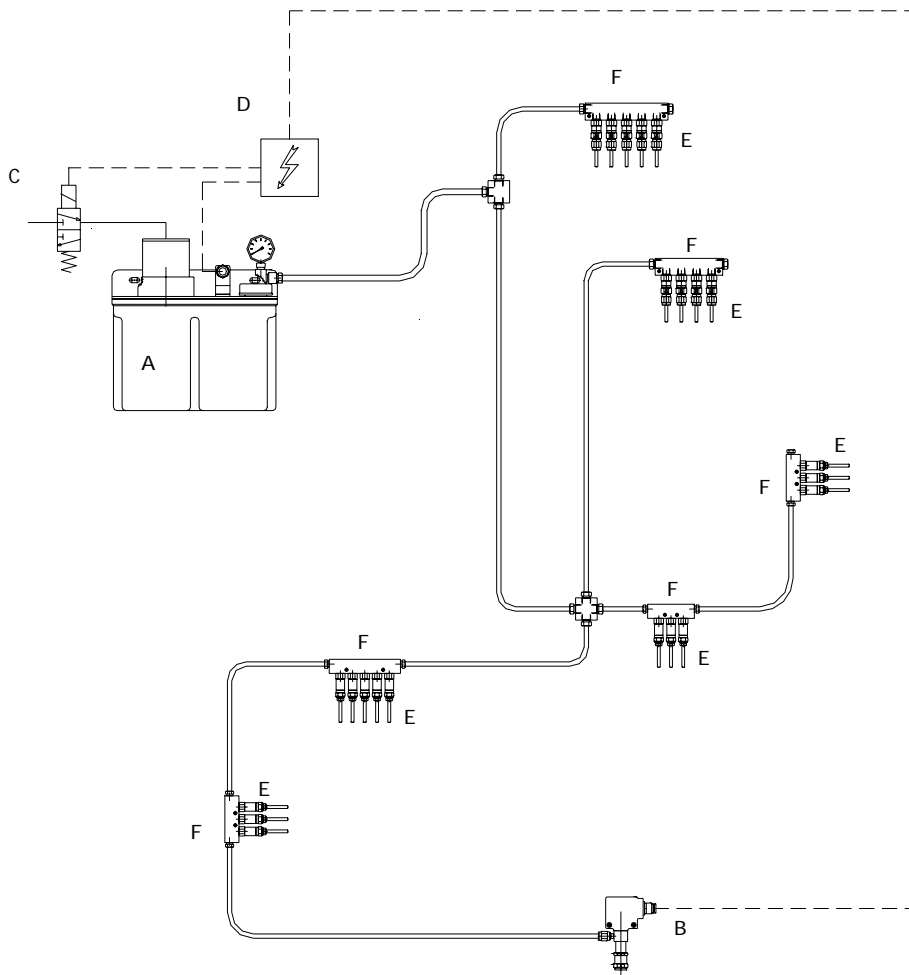


POMPE PNEUMATICHE PRA

LE POMPE A COMANDO PNEUMATICO PRA SONO DESTINATE ALL'ALIMENTAZIONE DI IMPIANTI DI LUBRIFICAZIONE FUNZIONANTI AD OLIO O GRASSIELLO DOVE SONO INSTALLATE VALVOLE DOSATRICI VOLUMETRICHE. IL GRUPPO POMPA E' APPLICATO NELLA PARTE SUPERIORE DEL SERBATOIO E L'ALIMENTAZIONE DEVE ESSERE EFFETTUATA MEDIANTE UNA ELETTROVALVOLA PNEUMATICA A 3 VIE (LINEA - CILINDRO - SCARICO). IL RITORNO ALLA POSIZIONE INIZIALE DEL PISTONE A SEMPLICE EFFETTO È ASSICURATO DA UNA MOLLA. PER UN CORRETTO FUNZIONAMENTO DELL'IMPIANTO L'IMPULSO DI COMANDO NON DEVE ESSERE INFERIORE A 15 SECONDI. ALL'INTERNO DEL GRUPPO POMPA SONO ALLOGGiate LE VALVOLE DI ASPIRAZIONE - MANDATA E DECOMPRESSIONE. SONO INOLTRE DOTATE DI FILTRO DI ASPIRAZIONE, FILTRO DI CARICO E SEGNALEZIONE ELETTRICA DI MINIMO LIVELLO. A RICHIESTA È POSSIBILE DOTARE LE POMPE DI UN MANOMETRO.

PRA PNEUMATIC PUMPS

THE PNEUMATIC PUMP PRA IS SUPPLIED FOR CENTRALIZED LUBRICATION SYSTEM WITH OIL OR SOFT GREASE WHERE VOLUMETRIC METERING VALVES ARE USED. THE PUMP ASSEMBLY IS LOCATED OVER THE RESERVOIR AND THE AIR HAS TO BE SEND VIA A 3-WAYS SOLENOID VALVE (LINE - CYLINDER - RELEASE). THE PISTON COMES BACK BY MEANS OF A SPRING. THE PAUSE TIME HAS NOT TO BE LESS THAN 15 SECONDS FOR A CORRECT USE OF THE PUMP. THE PUMP IS PROVIDED WITH A SUCTION VALVE, A CHECK VALVE, A RELEASE VALVE, A SUCTION STRAINER, A STRAINER FILLER CUP AND A LOW LEVEL SWITCH. IT IS POSSIBLE TO SUPPLY ON REQUEST A PRESSURE GAUGE.



A	POMPA PNEUMATICA PRA	<i>PRA PNEUMATIC PUMP</i>
B	PRESSOSTATO	<i>PRESSURE SWITCH</i>
C	ELETTROVALVOLA	<i>SOLENOID VALVE</i>
D	UNITA' DI CONTROLLO O PLC	<i>ELECTRONIC CARD OR PLC</i>
E	VALVOLE DOSATRICI	<i>VOLUMETRIC METERING UNITS</i>
F	DISTRIBUTORI	<i>MANIFOLDS</i>

POMPA PNEUMATICA PRA-13 PER OLIO

PRA-13 OIL PNEUMATIC PUMP

PORTATA/CICLO	13 CC	DISCHARGE/CYCLE	13 CC
PRESSIONE ESERCIZIO	30 BAR (425 PSI) MAX	WORKING PRESSURE	30 BAR (425 PSI) MAX
RAPPORTO	4.5 ÷ 1	RATIO	4.5 ÷ 1
PRESSIONE ARIA	DA 4 BAR A 7 BAR	AIR OPERATING PRESSURE	FROM 4 BAR TO 7 BAR
	DA 60 PSI A 100 PSI		FROM 60 PSI TO 100 PSI
VALVOLA DI RILASCIO	0.7 BAR (10 PSI)	RELEASE VALVE	0.7 BAR (10 PSI)
NUMERO CICLI/MINUTO	MAX 4	CYCLES NUMBER/MINUTE	MAX 4
SERBATOI IN NYLON	1 L	PLASTIC RESERVOIR	1 L
FILTRO DI ASPIRAZIONE	250 MICRON	SUCTION STRAINER	250 MICRON
RACCORDO DI MANDATA	M12X1 TUBO 6 MM	DISCHARGE PORT	M12X1 TUBE 6 MM
TEMPERATURA ESERCIZIO	DA -10°C A +80°C	TEMPERATURE RANGE	FROM -10°C TO +80°C
LUBRIFICANTI	OLII 50-1000 cSt 40°C	LUBRICANTS	OIL 50-1000 cSt 40°C
MINIMO LIVELLO ELETTRICO	1.5 A 250V AC 150V DC	LOW LEVEL SWITCH	1.5 A 250V AC 150V DC
INGRESSO ARIA	1/4" G	AIR INLET	1/4" G

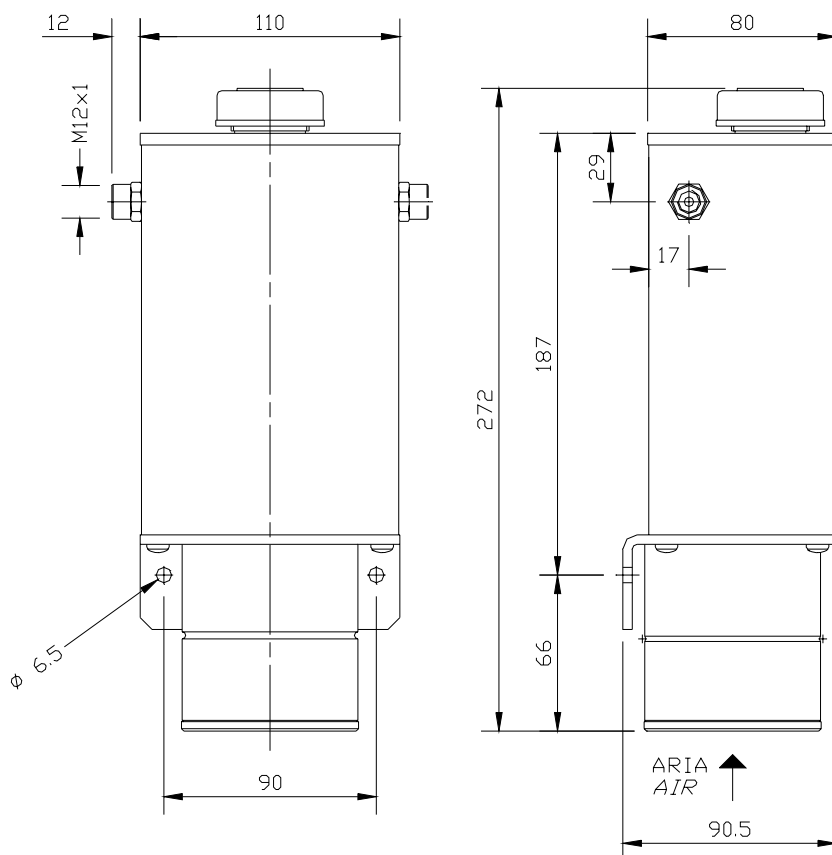
CODICI DI ORDINAZIONE

CODES FOR ORDER

CODICE CODE	SIGLA TYPE	POSIZIONE USCITA OUTLET POSITION	LIVELLO ELETTRICO LOW LEVEL SWITCH
00.221.0	PRA-13 NY DX	DESTRA / RIGHT	NO
00.221.1	PRA-13 NY-LV DX	DESTRA / RIGHT	SI - YES
00.221.2	PRA-13 NY SX	SINISTRA / LEFT	NO
00.221.3	PRA-13 NY-LV SX	SINISTRA / LEFT	SI - YES

DIMENSIONI D'INGOMBRO

OVERALL DIMENSION



POMPA PNEUMATICA PRA-13-G PER GRASSELLO

PRA-13-G SOFT-GREASE PNEUMATIC PUMP

PORTATA/CICLO	13 CC	DISCHARGE/CYCLE	13 CC
PRESSIONE ESERCIZIO	30 BAR (425 PSI) MAX	WORKING PRESSURE	30 BAR (425 PSI) MAX
RAPPORTO	4.5 ÷ 1	RATIO	4.5 ÷ 1
PRESSIONE ARIA	DA 4 BAR A 7 BAR	AIR OPERATING PRESSURE	FROM 4 BAR TO 7 BAR
	DA 60 PSI A 100 PSI		FROM 60 PSI TO 100 PSI
VALVOLA DI RILASCIO	0.7 BAR (10 PSI)	RELEASE VALVE	0.7 BAR (10 PSI)
NUMERO CICLI/MINUTO	MAX 4	CYCLES NUMBER/MINUTE	MAX 4
SERBATOI IN NYLON	1 L	PLASTIC RESERVOIR	1 L
FILTRO DI ASPIRAZIONE	250 MICRON	SUCTION STRAINER	250 MICRON
RACCORDO DI MANDATA	M12X1 TUBO 6 MM	DISCHARGE PORT	M12X1 TUBE 6 MM
TEMPERATURA ESERCIZIO	DA -10°C A +80°C	TEMPERATURE RANGE	FROM -10°C TO +80°C
LUBRIFICANTI	GRASSELLI NLGI 000-00	LUBRICANTS	SOFT GREASE NLGI 000-00
INGRESSO ARIA	1/4" G	AIR INLET	1/4" G

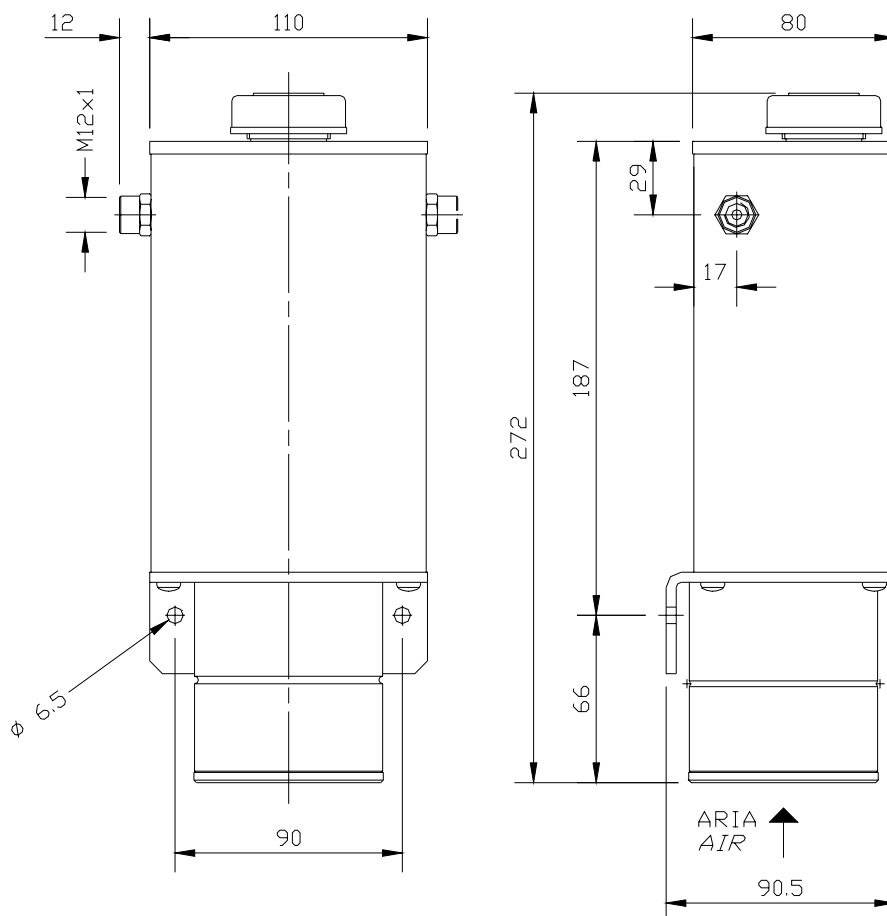
CODICI DI ORDINAZIONE

CODES FOR ORDER

CODICE CODE	SIGLA TYPE	POSIZIONE USCITA OUTLET POSITION	LIVELLO ELETTRICO LOW LEVEL SWITCH
00.225.5	PRA-13-G NY DX	DESTRA / RIGHT	NO
00.225.4	PRA-13-G NY SX	SINISTRA / LEFT	NO

DIMENSIONI D'INGOMBRO

OVERALL DIMENSION



POMPA PNEUMATICA PRA-15/18 PER OLIO

PRA-15/18 OIL PNEUMATIC PUMP

PORTATA/CICLO	2.7 CC	DISCHARGE/CYCLE	2.7 CC
PRESSIONE ESERCIZIO	56 BAR (795 PSI) MAX	WORKING PRESSURE	56 BAR (795 PSI) MAX
RAPPORTO	8 ÷ 1	RATIO	8 ÷ 1
PRESSIONE ARIA	DA 4 BAR A 7 BAR	AIR OPERATING PRESSURE	FROM 4 BAR TO 7 BAR
	DA 60 PSI A 100 PSI		FROM 60 PSI TO 100 PSI
VALVOLA DI RILASCIO	0.7 BAR (10 PSI)	RELEASE VALVE	0.7 BAR (10 PSI)
NUMERO CICLI/MINUTO	MAX 6	CYCLES NUMBER/MINUTE	MAX 6
SERBATOI IN NYLON	2 L - 3.6 L	PLASTIC RESERVOIR	2 L - 3.6 L
FILTRO DI ASPIRAZIONE	250 MICRON	SUCTION STRAINER	250 MICRON
RACCORDO DI MANDATA	1/8" - TUBO 6 MM	DISCHARGE PORT	1/8" - TUBE 6 MM
TEMPERATURA ESERCIZIO	DA -10°C A +80°C	TEMPERATURE RANGE	FROM -10°C TO +80°C
LUBRIFICANTI	OLII 50-1000 cSt 40°C	LUBRICANTS	OIL 50-1000 cSt 40°C
MINIMO LIVELLO	1.5 A 250 V AC - 150 V DC	LOW LEVEL SWITCH	1.5 A 250 V AC - 150 V DC
INGRESSO ARIA	1/8" G	AIR INLET	1/8" G

CODICI DI ORDINAZIONE

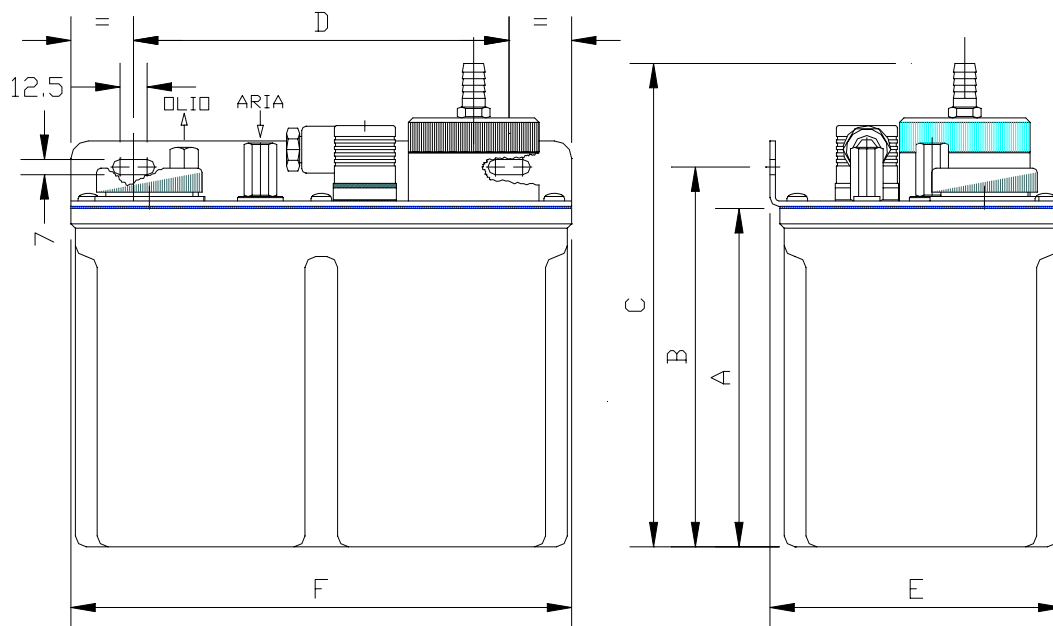
CODES FOR ORDER

CODICE CODE	SIGLA TYPE	POSIZIONE USCITA OUTLET POSITION	FILTRO DI RITORNO RETURN FILTER
00.224.3	PRA-15/2	2 L	NO
00.224.6	PRA-15/3.6	3.6 L	NO
00.224.4	PRA-18/2-F	2 L	SI - YES
00.224.5	PRA-18/3.6-F	3.6 L	SI - YES

DIMENSIONI D'INGOMBRO

OVERALL DIMENSION

POMPA PUMP	A	B	C	D	E	F
PRA-15/2	160	186	198	125	123	148
PRA-15/3.6	155	174	193	173	135	230
PRA-18/2-F	160	186	227	125	123	148
PRA-18/3.6-F	155	174	222	173	135	230



POMPA PNEUMATICA PRA-20/25/30 PER OLIO

PRA-20/25/30 OIL PNEUMATIC PUMP

PORTATA/CICLO	13 CC	DISCHARGE/CYCLE	13 CC
PRESSIONE ESERCIZIO	30 BAR (425 PSI) MAX	WORKING PRESSURE	30 BAR (425 PSI) MAX
RAPPORTO	4.5 ÷ 1	RATIO	4.5 ÷ 1
PRESSIONE ARIA	DA 4 BAR A 7 BAR	AIR OPERATING PRESSURE	FROM 4 BAR TO 7 BAR
	DA 60 PSI A 100 PSI		FROM 60 PSI TO 100 PSI
VALVOLA DI RILASCIO	0.7 BAR (10 PSI)	RELEASE VALVE	0.7 BAR (10 PSI)
NUMERO CICLI/MINUTO	MAX 4	CYCLES NUMBER/MINUTE	MAX 4
SERBATOI	2 L - 3.6 L - 6 L - 5 L	RESERVOIR	2 L - 3.6 L - 6 L - 5 L
FILTRO DI ASPIRAZIONE	250 MICRON	SUCTION STRAINER	250 MICRON
MANOMETRO	0-60 BAR / 0-850 PSI	PRESSURE GAUGE	0-60 BAR / 0-850 PSI
RACCORDO DI MANDATA	M12x1 - TUBO 6 MM	DISCHARGE PORT	M12x1 - TUBE 6 MM
TEMPERATURA ESERCIZIO	DA -10°C A +80°C	TEMPERATURE RANGE	FROM -10°C TO +80°C
LUBRIFICANTI	OLII 50-1000 cSt 40°C	LUBRICANTS	OIL 50-1000 cSt 40°C
MINIMO LIVELLO	1.5 A 250 V AC - 150 V DC	LOW LEVEL SWITCH	1.5 A 250 V AC - 150 V DC
INGRESSO ARIA	1 / 4" G	AIR INLET	1 / 4" G

CODICI DI ORDINAZIONE

CODES FOR ORDER

CODICE <i>CODE</i>	SIGLA <i>TYPE</i>	CAPACITA' SERBATOIO <i>RESERVOIR CAPACITY</i>
00.223.1	PRA-20 NY	2 L NYLON
00.226.1	PRA-25 NY	3.6 L NYLON
00.227.0	PRA-30 NY	6 L NYLON
00.226.4	PRA-25 LA	5 L LAMIERA/METALLIC

DIMENSIONI D'INGOMBRO

OVERALL DIMENSION

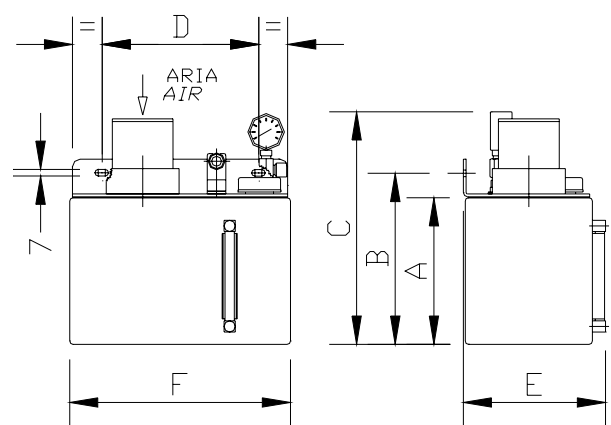
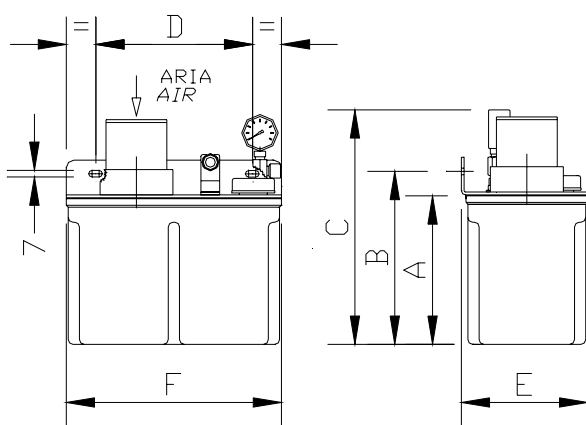
POMPA <i>PUMP</i>	A	B	C	D	E	F
PRA-20 NY	160	186	242.5	125	123	148
PRA-25 NY	155	181	237.5	172.5	135	230
PRA-30 NY	250	276	332.5	172.5	135	230
PRA-25 LA	156	182	238.5	172.5	153	236

SERBATOIO IN NYLON

NYLON RESERVOIR

SERBATOIO METALLICO

METALLIC RESERVOIR



POMPA PNEUMATICA PRA-30/35/LAM PER OLIO

PRA-30/35/LAM OIL PNEUMATIC PUMP

PORTATA/CICLO	13 CC	DISCHARGE/CYCLE	13 CC
PRESSIONE ESERCIZIO	30 BAR (425 PSI) MAX	WORKING PRESSURE	30 BAR (425 PSI) MAX
RAPPORTO	4.5 ÷ 1	RATIO	4.5 ÷ 1
PRESSIONE ARIA	DA 4 BAR A 7 BAR	AIR OPERATING PRESSURE	FROM 4 BAR TO 7 BAR
	DA 60 PSI A 100 PSI		FROM 60 PSI TO 100 PSI
VALVOLA DI RILASCIO	0.7 BAR (10 PSI)	RELEASE VALVE	0.7 BAR (10 PSI)
NUMERO CICLI/MINUTO	MAX 4	CYCLES NUMBER/MINUTE	MAX 4
SERBATOI IN METALLO	8 L – 12 L	METALLIC RESERVOIR	8 L – 12 L
FILTRO DI ASPIRAZIONE	250 MICRON	SUCTION STRAINER	250 MICRON
MANOMETRO	0-60 BAR / 0-850 PSI	PRESSURE GAUGE	0-60 BAR / 0-850 PSI
RACCORDO DI MANDATA	M12x1 - TUBO 6 MM	DISCHARGE PORT	M12x1 - TUBE 6 MM
TEMPERATURA ESERCIZIO	DA - 10°C A + 80°C	TEMPERATURE RANGE	FROM -10°C TO +80°C
LUBRIFICANTI	OLII 50-1000 cSt 40°C	LUBRICANTS	OIL 50-1000 cSt 40°C
MINIMO LIVELLO	1.5 A 250 V AC – 150 V DC	LOW LEVEL SWITCH	1.5 A 250 V AC – 150 V DC
INGRESSO ARIA	1 / 4" G	AIR INLET	1 / 4" G

CODICI DI ORDINAZIONE

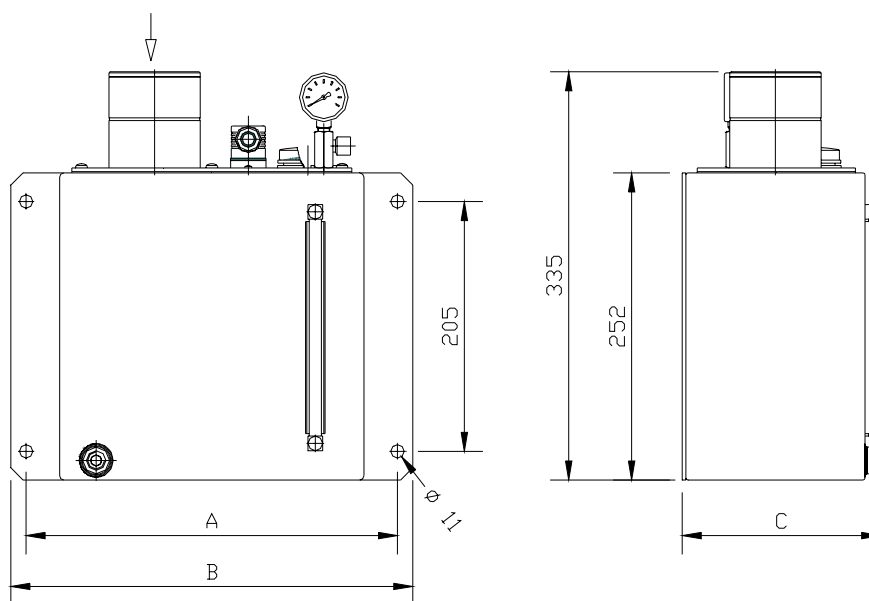
CODES FOR ORDER

CODICE <i>CODE</i>	SIGLA <i>TYPE</i>	CAPACITA' SERBATOIO <i>RESERVOIR CAPACITY</i>
00.226.3	PRA-30 LAM	8 L
00.227.5	PRA-35 LAM	12 L

DIMENSIONI D'INGOMBRO

OVERALL DIMENSION

POMPA <i>PUMP</i>	A	B	C
PRA-30 LA	305	330	165
PRA-35 LA	330	355	198



POMPA PNEUMATICA PRA-20/25/30/G PER GRASSELLO

PRA-20/25/30/G SOFT GREASE PNEUMATIC PUMP

PORTATA/CICLO	13 CC	DISCHARGE/CYCLE	13 CC
PRESSIONE ESERCIZIO	30 BAR (425 PSI) MAX	WORKING PRESSURE	30 BAR (425 PSI) MAX
RAPPORTO	4.5 ÷ 1	RATIO	4.5 ÷ 1
PRESSIONE ARIA	DA 4 BAR A 7 BAR	AIR OPERATING PRESSURE	FROM 4 BAR TO 7 BAR
	DA 60 PSI A 100 PSI		FROM 60 PSI TO 100 PSI
VALVOLA DI RILASCIO	0.7 BAR (10 PSI)	RELEASE VALVE	0.7 BAR (10 PSI)
NUMERO CICLI/MINUTO	MAX 4	CYCLES NUMBER/MINUTE	MAX 4
SERBATOI	2 L - 3.6 L - 6 L - 5 L	RESERVOIR	2 L - 3.6 L - 6 L - 5 L
FILTRO DI ASPIRAZIONE	250 MICRON	SUCTION STRAINER	250 MICRON
MANOMETRO	0-60 BAR / 0-850 PSI	PRESSURE GAUGE	0-60 BAR / 0-850 PSI
RACCORDO DI MANDATA	M12x1 - TUBO 6 MM	DISCHARGE PORT	M12x1 - TUBE 6 MM
TEMPERATURA ESERCIZIO	DA -10°C A +80°C	TEMPERATURE RANGE	FROM -10°C TO +80°C
LUBRIFICANTI	GRASSELLI NLGI 000 - 00	LUBRICANTS	SOFT GREASE NLGI 000 - 00
MINIMO LIVELLO	2 A 24 V DC	LOW LEVEL SWITCH	2 A 24 V DC
INGRESSO ARIA	1 / 4" G	AIR INLET	1 / 4" G

CODICI DI ORDINAZIONE

CODES FOR ORDER

CODICE <i>CODE</i>	SIGLA <i>TYPE</i>	CAPACITA' SERBATOIO <i>RESERVOIR CAPACITY</i>
00.228.0	PRA-20-G NY	2 L NYLON
00.228.1	PRA-25-G NY	3.6 L NYLON
00.228.2	PRA-30-G NY	6 L NYLON
00.226.0	PRA-25-G LA	5 L LAMIERA/METALLIC

DIMENSIONI D'INGOMBRO

OVERALL DIMENSION

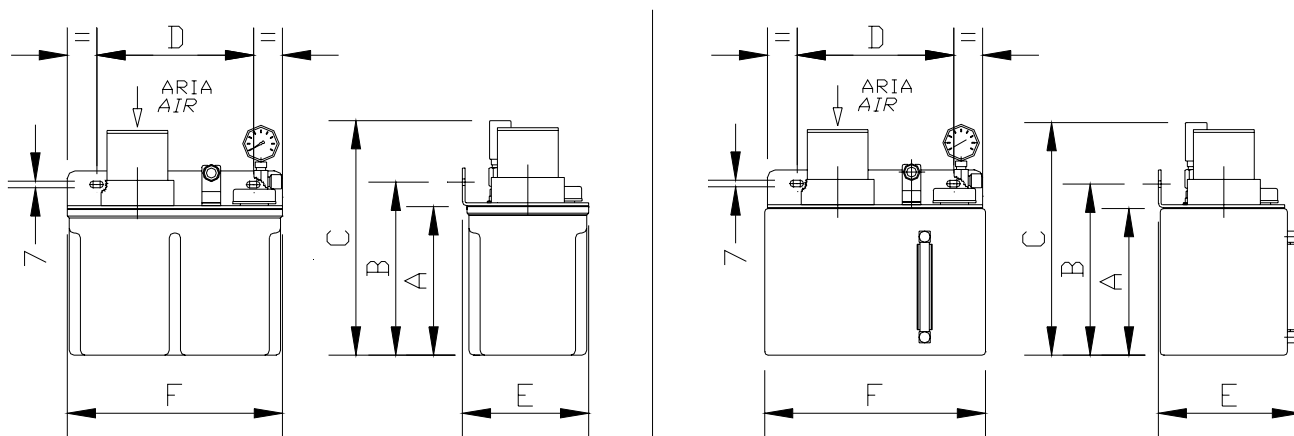
POMPA <i>PUMP</i>	A	B	C	D	E	F
PRA-20-G NY	160	186	242.5	125	123	148
PRA-25-G NY	155	181	237.5	172.5	135	230
PRA-30-G NY	250	276	332.5	172.5	135	230
PRA-25-G LA	156	182	238.5	172.5	153	236

SERBATOIO IN NYLON

NYLON RESERVOIR

SERBATOIO METALLICO

METALLIC RESERVOIR



POMPA PNEUMATICA PRA-30/35/G/LAM PER GRASSELLO

PRA-30/35/G/LAM SOFT GREASE PNEUMATIC PUMP

PORTATA/CICLO	13 CC	DISCHARGE/CYCLE	13 CC
PRESSIONE ESERCIZIO	30 BAR (425 PSI) MAX	WORKING PRESSURE	30 BAR (425 PSI) MAX
RAPPORTO	4.5 ÷ 1	RATIO	4.5 ÷ 1
PRESSIONE ARIA	DA 4 BAR A 7 BAR	AIR OPERATING PRESSURE	FROM 4 BAR TO 7 BAR
	DA 60 PSI A 100 PSI		FROM 60 PSI TO 100 PSI
VALVOLA DI RILASCIO	0.7 BAR (10 PSI)	RELEASE VALVE	0.7 BAR (10 PSI)
NUMERO CICLI/MINUTO	MAX 4	CYCLES NUMBER/MINUTE	MAX 4
SERBATOIO IN METALLO	8 L - 12 L	METALLIC RESERVOIR	8 L - 12 L
FILTRO DI ASPIRAZIONE	250 MICRON	SUCTION STRAINER	250 MICRON
MANOMETRO	0-60 BAR / 0-850 PSI	PRESSURE GAUGE	0-60 BAR / 0-850 PSI
RACCORDO DI MANDATA	M12x1 - TUBO 6 MM	DISCHARGE PORT	M12x1 - TUBE 6 MM
TEMPERATURA ESERCIZIO	DA -10°C A +80°C	TEMPERATURE RANGE	FROM -10°C TO +80°C
LUBRIFICANTI	GRASSELLI NLGI 000 - 00	LUBRICANTS	SOFT GREASE NLGI 000 - 00
MINIMO LIVELLO	2 A 24 V DC	LOW LEVEL SWITCH	2 A 24 V DC
INGRESSO ARIA	1 / 4" G	AIR INLET	1 / 4" G

CODICI DI ORDINAZIONE

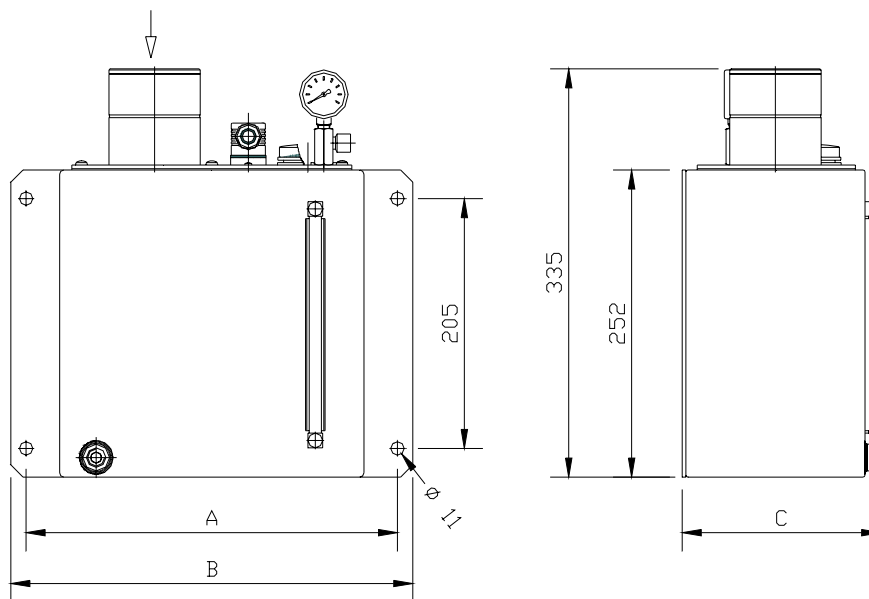
CODES FOR ORDER

CODICE <i>CODE</i>	SIGLA <i>TYPE</i>	CAPACITA' SERBATOIO <i>RESERVOIR CAPACITY</i>
00.226.7	PRA-30-G LAM	8 L
00.226.8	PRA-35-G LAM	12 L

DIMENSIONI D'INGOMBRO

OVERALL DIMENSION

POMPA <i>PUMP</i>	A	B	C
PRA-30-G LA	305	330	165
PRA-35-G LA	330	355	198



POMPA PNEUMATICA PRA SENZA SERBATOIO

PRA PNEUMATIC PUMP WITHOUT RESERVOIR

PORTATA/CICLO	13 CC	DISCHARGE/CYCLE	13 CC
PRESSIONE ESERCIZIO	30 BAR (425 PSI) MAX	WORKING PRESSURE	30 BAR (425 PSI) MAX
RAPPORTO	4.5 ÷ 1	RATIO	4.5 ÷ 1
PRESSIONE ARIA	DA 4 BAR A 7 BAR	AIR OPERATING PRESSURE	FROM 4 BAR TO 7 BAR
	DA 60 PSI A 100 PSI		FROM 60 PSI TO 100 PSI
VALVOLA DI RILASCIO	0.7 BAR (10 PSI)	RELEASE VALVE	0.7 BAR (10 PSI)
NUMERO CICLI/MINUTO	MAX 4	CYCLES NUMBER/MINUTE	MAX 4
RACCORDO DI MANDATA	M10x1 - TUBO 6 MM	DISCHARGE PORT	M10x1 - TUBE 6 MM
TEMPERATURA ESERCIZIO	DA -10°C A +80°C	TEMPERATURE RANGE	FROM -10°C TO +80°C
LUBRIFICANTI	GRASSELLI NLGI 000 - 00 OLII 50-1000 cSt 40 °C	LUBRICANTS	SOFT GREASE NLGI 000 - 00 OIL 50-1000 cSt 40°C
INGRESSO ARIA	1 / 4" G	AIR INLET	1 / 4" G

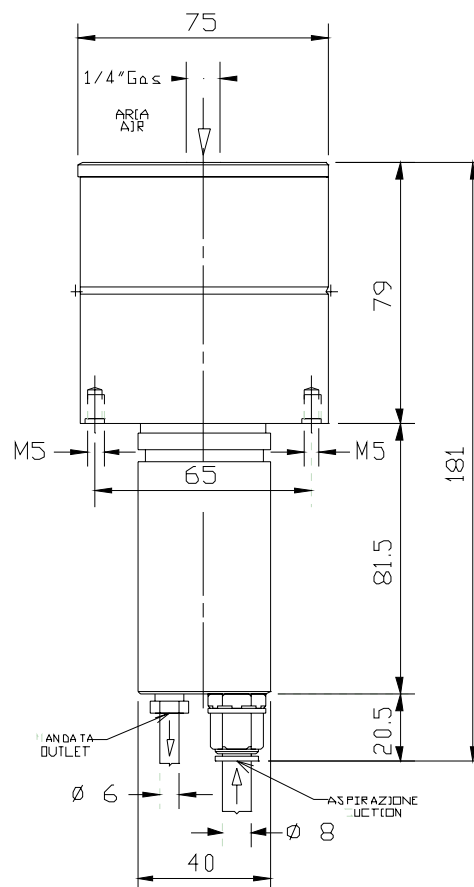
CODICI DI ORDINAZIONE

CODES FOR ORDER

CODICE <i>CODE</i>	SIGLA <i>TYPE</i>
00.220.0	PRA-SS

DIMENSIONI D'INGOMBRO

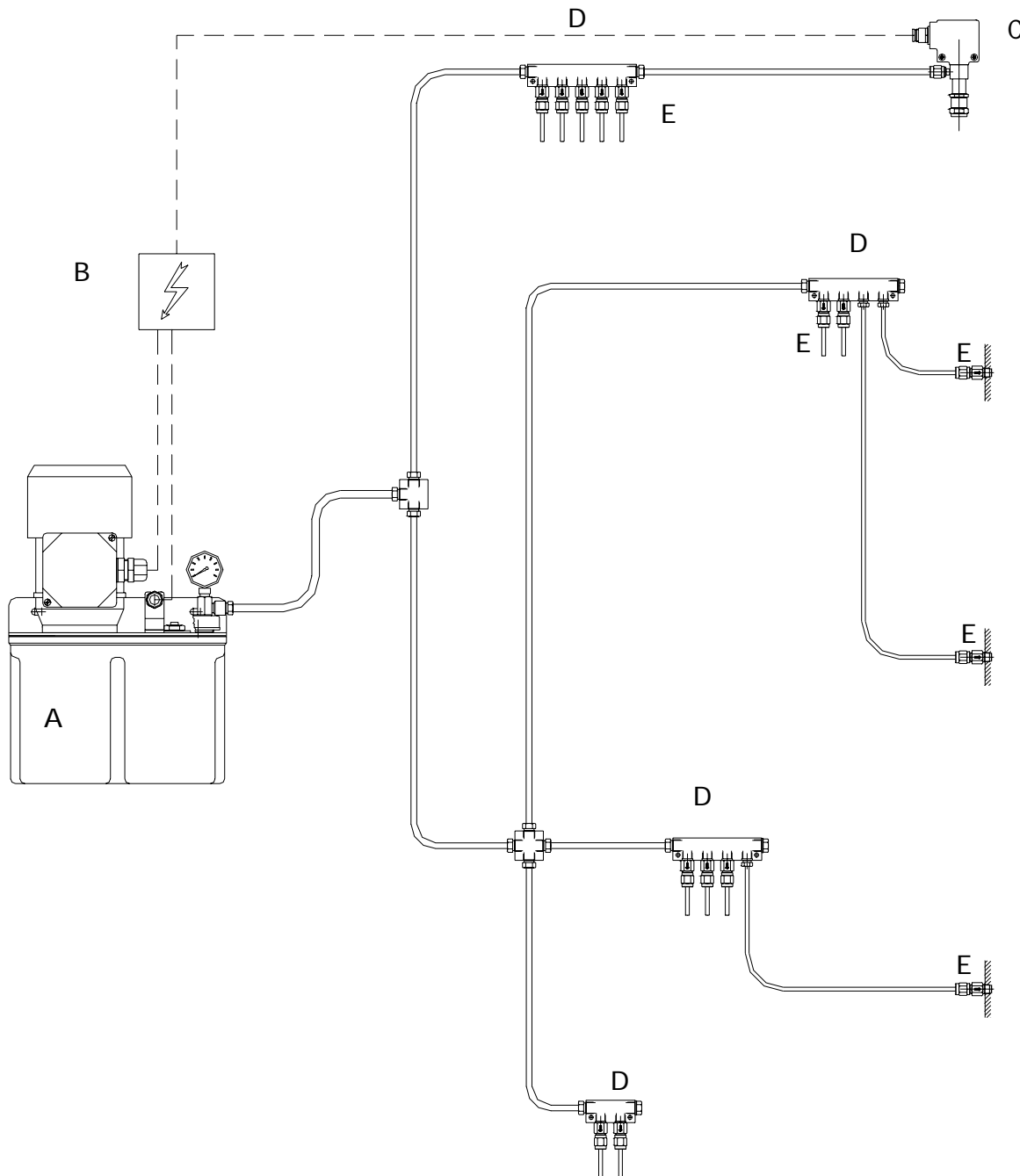
OVERALL DIMENSION





ELETTROPOMPE MPT PER OLIO E GRASSELLO

OIL AND SOFT GREASE MPT ELECTRIC PUMPS



A	ELETTROPOMPA MPT	<i>MPT ELECTRIC PUMP</i>
B	UNITA' DI CONTROLLO O PLC	<i>ELECTRONIC CARD OR PLC</i>
C	PRESSOSTATO	<i>PRESSURE SWITCH</i>
E	VALVOLE DOSATRICI	<i>VOLUMETRIC METERING UNITS</i>
D	DISTRIBUTORI	<i>MANIFOLDS</i>



ELETTROPOMPE MPT PER OLIO E GRASSELLO

DESCRIZIONE

Le elettropompe MPT sono destinate all'alimentazione di impianti di lubrificazione funzionanti ad olio o a grassello dove sono installate valvole dosatrici volumetriche. Il gruppo motore pompa, e' applicato ad una squadra in lamiera che funge da coperchio del serbatoio. Alla pompa ad ingranaggi è applicato un gruppo valvole che provvede alle funzioni di innesco (spurgo automatico dell'aria in fase di partenza) – decompressione (rilascio automatico della pressione nel circuito al termine del ciclo di lavoro) e sicurezza (scarico automatico del lubrificante all'interno del serbatoio al raggiungimento della massima pressione di esercizio) Sono inoltre dotate di filtro di aspirazione – filtro di carico - segnalazione elettrica di minimo livello e manometro.

FUNZIONAMENTO

AL TERMINE DEL CICLO DI PAUSA IMPOSTATO LA TENSIONE DI ALIMENTAZIONE VIENE INVIATA AL MOTORE DELLA POMPA DANDO INIZIO AL CICLO DI LAVORO. IN QUESTA FASE L'ELETTROPOMPA EROGA LA PORTATA PRESTABILITA ALLE VALVOLE DI DOSAGGIO VOLUMETRICHE CHE INVIANO IL LUBRIFICANTE AI VARI PUNTI DELLA MACCHINA. AL TERMINE DEL TEMPO DI LAVORO IMPOSTATO L'ELETTROPOMPA SI ARRESTA E CONTEMPORANEAMENTE SI DOVRÀ VERIFICARE SE IL PRESSOSTATO DI FINE LINEA HA INVIATO IL SEGNALE DI CHIUSURA DEL CONTATTO. A QUESTO PUNTO IL CICLO DI LUBRIFICAZIONE È COMPLETO. CONTEMPORANEAMENTE ALL'ARRESTO DELLA ELETTROPOMPA INIZIA LA FASE DI RILASCIO DELLA PRESSIONE NEL CIRCUITO CHE PERMETTE LA RICARICA DELLE VALVOLE DOSATRICI E ULTERIORI CICLI DI LUBRIFICAZIONE SARANNO RIPETUTI IN ACCORDO AL TEMPO DI PAUSA IMPOSTATO. AZIONANDO IL PULSANTE MANUALE SI POTRANNO AVERE EXTRA-CICLI. EVENTUALI ANOMALIE COME LA MANCANZA DI LUBRIFICANTE NEL SERBATOIO, LA PRESSIONE DI LAVORO INSUFFICIENTE E IL MANCATO RILASCIO DELLA PRESSIONE AL TERMINE DEL CICLO DI LAVORO POSSONO ESSERE SEGNALATI.

**CARATTERISTICHE MOTORE ELETTRICO
TABELLA 01**

TENSIONE DI ALIMENTAZIONE	= 220-240/380-420
FREQUENZA	= 50 HZ
ASSORBIMENTO	= 0.64–0.74/0.37-0.46 A
TENSIONE DI ALIMENTAZIONE	254-280/440-480
FREQUENZA	= 60 Hz
ASSORBIMENTO	= 0.64–0.74/0.37-0.46 A
TENSIONE DI ALIMENTAZIONE	= 115 V AC
FREQUENZA	= 60 HZ
ASSORBIMENTO	= 2.2 A
TENSIONE DI ALIMENTAZIONE	= 230 V AC
FREQUENZA	= 50 HZ
ASSORBIMENTO	= 0.9 A
POTENZA	= 90 W
GRADO DI PROTEZIONE	= IP - 55
SERVIZIO	= CONTINUO S1
ISOLAMENTO	= CLASSE F
FORMA COSTRUTTIVA	= B14
GRANDEZZA	= MEC - 56

OIL AND SOFT GREASE MPT ELECTRIC PUMPS

DESCRIPTION

The gear electric pumps MPT are supplied for centralized lubrication system with oil where volumetric metering units are used. The motor pump assembly is located on a steel-sheet angle plate provided with holes for wall mounting. This is also the cover for the reservoir. The gear pump is provided with a set of valves which carries out priming (the vent valve purge air when the motor starts), releasing (the release valve open when the pump stops to run to release the pressure) and relieving (THE relief valve open to avoid overpressure in the system). THEY ARE provided with suction strainer, low level switch, pressure GAUGE AND strainer filler cup.

FUNCTION

AT THE END OF THE SET PAUSE PERIOD OPERATING VOLTAGE IS APPLIED AND THE PUMP MOTOR IS SWITCHED ON. THE PUMP STARTS RUNNING AND DELIVERIES THE OIL QUANTITIES PREMEETERED IN THE VOLUMETRIC METERING UNITS TO THE LUBRICATION POINTS OF THE MACHINE. THE PUMP STOPS TO RUN AT THE END OF THE SET WORKING PERIOD AND DURING THIS PERIOD HAS TO BE MONITORED IF THE PRESSURE SWITCH CLOSES THE CONTACT OR NOT. THE LUBRICATION CYCLE IS COMPLETED. AFTER THE PRESSURE IN THE SYSTEM HAS BEEN RELEASED, THE METERING CHAMBERS OF THE VOLUMETRIC METERING UNITS ARE REFILLED AND FURTHER LUBRICATION CYCLES ARE REPEATED IN ACCORDANCE WITH THE PAUSE PERIOD SET. INTERMEDIATE LUBRICATION IS POSSIBLE BY BRIEFLY PRESSING PUSHBUTTON.

FAULTS ARE SIGNALLED WHEN NO PRESSURE BUILD-UP DURING THE LUBRICATION CYCLE, NO PRESSURE RELEASE DURING THE PAUSE PERIOD OR THE OIL LEVEL IN THE RESERVOIR IS LOW.

**FEATURES ELECTRIC MOTOR
TABELLA 01**

SUPPLY VOLTAGE	= 220-240/380-420
CYCLES	= 50 HZ
CURRENT	= 0.64–0.74/0.37-0.46 A
SUPPLY VOLTAGE	254-280/440-480
CYCLES	= 60 Hz
CURRENT	= 0.64–0.74/0.37-0.46 A
SUPPLY VOLTAGE	= 115 V AC
CYCLES	= 60 HZ
CURRENT	= 2.2 A
SUPPLY VOLTAGE	= 230 V AC
CYCLES	= 50 HZ
CURRENT	= 0.9 A
POWER	= 90 W
PROTECTION DEGREE	= IP - 55
DUTY	= CONTINUOUS S1
INSULATING	= CLASS F
CONSTRUCTIVE SHAPE	= B14
TYPE	= MEC - 56

ELETTROPOMPA MPT-200 PER OLIO

OIL MPT-200 ELECTRIC PUMP

LE PRESTAZIONI DI PORTATA E PRESSIONE DI QUESTE POMPE LIMITANO LA LORO COLLOCAZIONE IDEALE IN IMPIANTI DI PICCOLE E MEDIE DIMENSIONI AVENTI UN LIMITATO NUMERO DI PUNTI.

THESE PUMPS CAN BE USED IN SMALL - MEDIUM MACHINES WITH A RESTRICT POINTS NUMBER.

PORTATA/MINUTO	100 CC	DISCHARGE/MINUTE	100 CC
PRESSIONE DI ESERCIZIO	5 - 25 BAR (70-354 PSI) REGOLABILE	WORKING PRESSURE	5 - 25 BAR (70-354 PSI) ADJUSTABLE
VALVOLA DI RILASCIO	0.7 BAR	RELEASE VALVE	0.7 BAR
SERBATOI	2 L - 3 L - 5 L - 6 L	RESERVOIR	2 L - 3 L - 5 L - 6 L
FILTRO DI ASPIRAZIONE	250 MICRON	SUCTION STRAINER	250 MICRON
MANOMETRO	0 - 60 BAR / 0 - 870 PSI	PRESSURE GAUGE	0 - 60 BAR / 0 - 870 PSI
RACCORDO DI MANDATA	M12X1 TUBO 6mm	DISCHARGE PORT	M12X1 TUBE 6mm
TEMPERATURA DI ESERCIZIO	DA -20°C A +80°C	TEMPERATURE RANGE	FROM -20°C TO +80°C
LUBRIFICANTI	OLII 50 - 1000 cSt 40°C	LUBRICANTS	OIL 50 - 1000 cSt 40°C
MINIMO LIVELLO ELETTRICO	1.5 A 250V AC 200V DC 50 W	LOW LEVEL SWITCH	1.5 A 250 V AC 200 V DC 50 W
MOTORE	VEDI TABELLA 01 PAGINA 16	MOTOR	SEE TABLE 01 PAGE 16

CODICI DI ORDINAZIONE

CODES FOR ORDER

CODICE CODE	PRESSIONE PRESSURE	SIGLA TYPE	CAPACITA' SERBATOIO RESERVOIR CAPACITY
60.821.0	5 - 25 BAR	MPT-2-NY-200-25	2 L NYLON/PLASTIC
60.821.1	5 - 25 BAR	MPT-3-NY-200-25	3 L NYLON/PLASTIC
60.821.2	5 - 25 BAR	MPT-6-NY-200-25	6 L NYLON/PLASTIC
60.821.3	5 - 25 BAR	MPT-3-LA-200-25	5 L LAMIERA/METALLIC

A RICHIESTA E' POSSIBILE FORNIRE MOTORI MONOFASI 115 V - 230 V AC 50/60HZ O CON TENSIONI SPECIALI. IN QUESTO CASO AGGIUNGERE AL CODICE DI ORDINAZIONE LA TENSIONE.

ON REQUEST CAN BE SUPPLIED SPECIAL MOTOR VOLTAGES OR SINGLE PHASE 115 V - 230 V AC 50/60HZ. IN THIS CASE ADD THE VOLTAGE TO THE ORDER CODE.

DIMENSIONI D'INGOMBRO

OVERALL DIMENSION

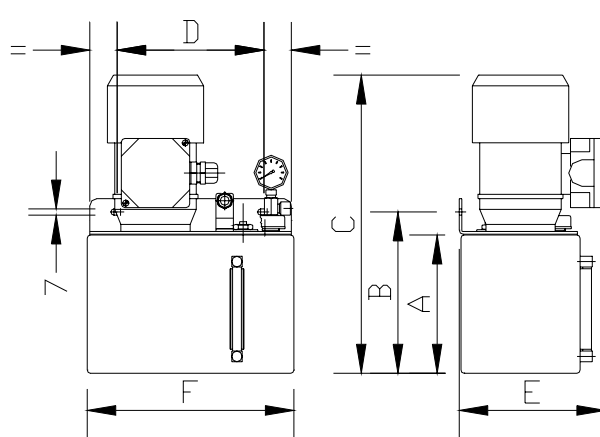
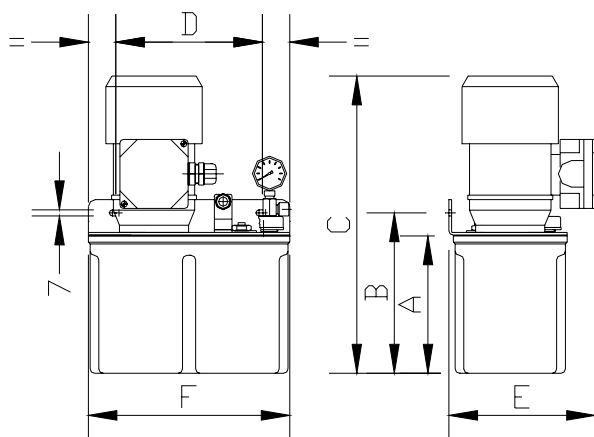
POMPA PUMP	A	B	C	D	E	F	PESO WEIGHT
MPT-2-NY	160	186	340	128	158	148	4.8 KG
MPT-3-NY	155	181	335	167	165	230	5.3 KG
MPT-6-NY	250	276	430	167	165	230	5.5 KG
MPT-3-LA	156	182	335	167	165	236	7.5 KG

SERBATOIO IN NYLON

PLASTIC RESERVOIR

SERBATOIO IN LAMIERA

METALLIC RESERVOIR



ELETTROPOMPA MPT-200/LAM PER OLIO

OIL MPT-200/LAM ELECTRIC PUMP

LE PRESTAZIONI DI PORTATA E PRESSIONE DI QUESTE POMPE LIMITANO LA LORO COLLOCAZIONE IDEALE IN IMPIANTI DI PICCOLE E MEDIE DIMENSIONI AVENTI UN LIMITATO NUMERO DI PUNTI.

THESE PUMPS CAN BE USED IN SMALL - MEDIUM MACHINES WITH A RESTRICT POINTS NUMBER.

PORTATA/MINUTO	100 CC	DISCHARGE/MINUTE	100 CC
PRESSIONE DI ESERCIZIO	5 - 25 BAR (70-354 PSI) REGOLABILE	WORKING PRESSURE	5 - 25 BAR (70-354 PSI) ADJUSTABLE
VALVOLA DI RILASCIO	0.7 BAR	RELEASE VALVE	0.7 BAR
SERBATOI	8 L - 12 L - 50 L	RESERVOIR	8 L - 12 L - 50 L
FILTRO DI ASPIRAZIONE	250 MICRON	SUCTION STRAINER	250 MICRON
MANOMETRO	0 - 60 BAR / 0 - 870 PSI	PRESSURE GAUGE	0 - 60 BAR / 0 - 870 PSI
RACCORDO DI MANDATA	M12X1 TUBO 6mm	DISCHARGE PORT	M12X1 TUBE 6mm
TEMPERATURA DI ESERCIZIO	DA -20°C A +80°C	TEMPERATURE RANGE	FROM -20°C TO +80°C
LUBRIFICANTI	OLII 50 - 1000 cSt 40°C	LUBRICANTS	OIL 50 - 1000 cSt 40°C
MINIMO LIVELLO ELETTRICO	1.5 A 250V AC 200V DC 50 W	LOW LEVEL SWITCH	1.5 A 250 V AC 200 V DC 50 W
MOTORE	VEDI TABELLA 01 PAGINA 16	MOTOR	SEE TABLE 01 PAGE 16

CODICI DI ORDINAZIONE

CODES FOR ORDER

CODICE CODE	PRESSIONE PRESSURE	SIGLA TYPE	CAPACITA' SERBATOIO RESERVOIR CAPACITY
60.821.4	5 - 25 BAR	MPT-6 LA-200-25	8 L
60.821.5	5 - 25 BAR	MPT-12 LA-200-25	12 L
60.821.6	5 - 25 BAR	MPT-50 LA-200-25	50 L

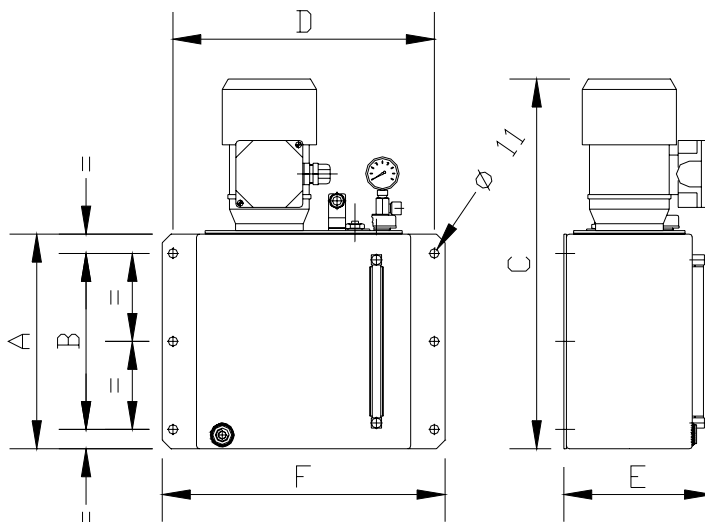
A RICHIESTA E' POSSIBILE FORNIRE MOTORI MONOFASI 115 V - 230 V AC 50/60HZ O CON TENSIONI SPECIALI. IN QUESTO CASO AGGIUNGERE AL CODICE DI ORDINAZIONE LA TENSIONE.

ON REQUEST CAN BE SUPPLIED SPECIAL MOTOR VOLTAGES OR SINGLE PHASE 115 V - 230 V AC 50/60HZ. IN THIS CASE ADD THE VOLTAGE TO THE ORDER CODE.

DIMENSIONI D'INGOMBRO

OVERALL DIMENSION

POMPA PUMP	A	B	C	D	E	F	PESO WEIGHT
MPT-6-LA	250	205	430	305	173	330	10 KG
MPT-12-LA	250	205	430	330	196	355	12 KG
MPT-50-LA	400	300	580	530	270	560	18 KG



ELETTROPOMPA MPT-500 PER OLIO

OIL MPT-500 ELECTRIC PUMP

GRAZIE ALLE ELEVATE PRESTAZIONI DI PORTATA E PRESSIONE QUESTE POMPE TROVANO LA LORO COLLOCAZIONE IDEALE IN IMPIANTI DI MEDIE E GRANDI DIMENSIONI AVENTI UN ELEVATO NUMERO DI PUNTI.

THESE PUMPS CAN BE USED IN MEDIUM-BIG MACHINES WITH A LARGE POINTS NUMBER.

PORTATA/MINUTO	500 CC	DISCHARGE/MINUTE	500 CC
PRESSIONE DI ESERCIZIO	5-25 BAR (70-354 PSI) REGOLABILE 15-50 BAR (212-708 PSI) REGOLABILE	WORKING PRESSURE	5-25 BAR (70-354 PSI) ADJUSTABLE 15-50 BAR (212-708 PSI) ADJUSTABLE
VALVOLA DI RILASCIO	0.7 BAR	RELEASE VALVE	0.7 BAR
SERBATOIO	3 L - 5 L - 6 L	RESERVOIR	3 L - 5 L - 6 L
FILTRO DI ASPIRAZIONE	250 MICRON	SUCTION STRAINER	250 MICRON
MANOMETRO	0 - 60 BAR / 0 - 870 PSI	PRESSURE GAUGE	0 - 60 BAR / 0 - 870 PSI
RACCORDO DI MANDATA	M12X1 TUBO 6mm	DISCHARGE PORT	M12X1 TUBE 6mm
TEMPERATURA DI ESERCIZIO	DA -20°C A +80°C	TEMPERATURE RANGE	FROM -20°C TO +80°C
LUBRIFICANTI	OLII 50 - 1000 cSt 40°C	LUBRICANTS	OIL 50 - 1000 cSt 40°C
MINIMO LIVELLO ELETTRICO	1.5 A 250V AC 200V DC 50 W	LOW LEVEL SWITCH	1.5 A 250 V AC 200 V DC 50 W
MOTORE	VEDI TABELLA 01 PAGINA 16	MOTOR	SEE TABLE 01 PAGE 16

CODICI DI ORDINAZIONE

CODES FOR ORDER

CODICE CODE	PRESSIONE PRESSURE	SIGLA TYPE	CAPACITA' SERBATOIO RESERVOIR CAPACITY	SIGLA TYPE	PRESSIONE PRESSURE	CODICE CODE
60.822.0	5 - 25 BAR	MPT-3-NY-500-25	3 L NYLON/PLASTIC	MPT-3-NY-500-50	15 - 50 BAR	60.822.2
60.822.1	5 - 25 BAR	MPT-6-NY-500-25	6 L NYLON/PLASTIC	MPT-6-NY-500-50	15 - 50 BAR	60.822.3
60.822.4	5 - 25 BAR	MPT-3-LA-500-25	5 L LAMIERA/METALLIC	MPT-3-LA-500-50	15 - 50 BAR	60.822.7

A RICHIESTA E' POSSIBILE FORNIRE MOTORI MONOFASI 115 V - 230 V AC 50/60HZ O CON TENSIONI SPECIALI. IN QUESTO CASO AGGIUNGERE AL CODICE DI ORDINAZIONE LA TENSIONE.

ON REQUEST CAN BE SUPPLIED SPECIAL MOTOR VOLTAGES OR SINGLE PHASE 115 V - 230 V AC 50/60HZ. IN THIS CASE ADD THE VOLTAGE TO THE ORDER CODE.

DIMENSIONI D'INGOMBRO

OVERALL DIMENSION

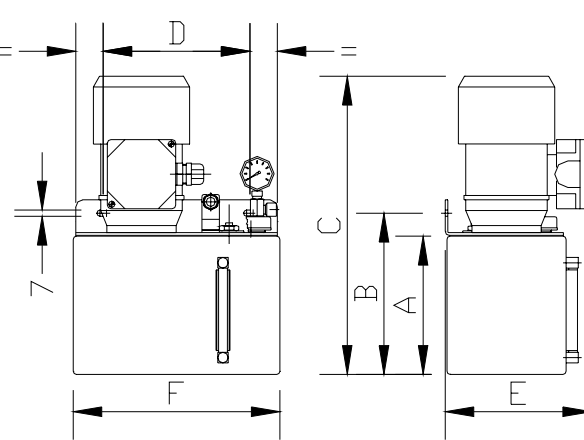
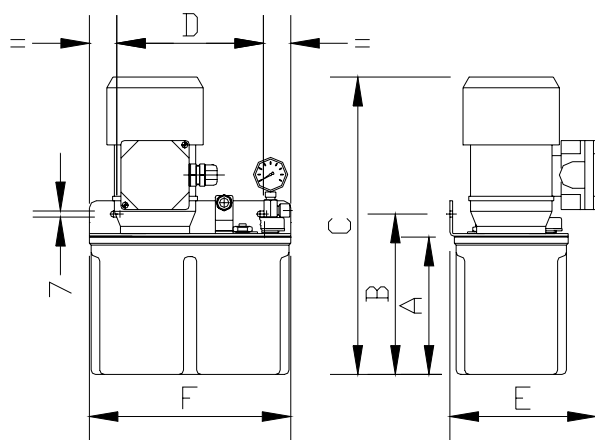
POMPA PUMP	A	B	C	D	E	F	PESO WEIGHT
MPT-3-NY	155	181	335	167	165	230	5.3 KG
MPT-6-NY	250	276	430	167	165	230	5.5 KG
MPT-3-LA	156	182	335	167	165	236	7.5 KG

SERBATOIO IN NYLON

PLASTIC RESERVOIR

SERBATOIO IN LAMIERA

METALLIC RESERVOIR



ELETTROPOMPA MPT-500/LAM PER OLIO

OIL MPT-500/LAM ELECTRIC PUMP

GRAZIE ALLE ELEVATE PRESTAZIONI DI PORTATA E PRESSIONE QUESTE POMPE TROVANO LA LORO COLLOCAZIONE IDEALE IN IMPIANTI DI MEDIE E GRANDI DIMENSIONI AVENTI UN ELEVATO NUMERO DI PUNTI.

THESE PUMPS CAN BE USED IN MEDIUM-BIG MACHINES WITH A LARGE POINTS NUMBER.

PORTATA/MINUTO	500 CC	DISCHARGE/MINUTE	500 CC
PRESSIONE DI ESERCIZIO	5-25 BAR (70-354 PSI) REGOLABILE 15-50 BAR (212-708 PSI) REGOLABILE	WORKING PRESSURE	5-25 BAR (70-354 PSI) ADJUSTABLE 15-50 BAR (212-708 PSI) ADJUSTABLE
VALVOLA DI RILASCIO	0.7 BAR	RELEASE VALVE	0.7 BAR
SERBATOI	8 L - 12 L - 50 L	RESERVOIR	8 L - 12 L - 50 L
FILTRO DI ASPIRAZIONE	250 MICRON	SUCTION STRAINER	250 MICRON
MANOMETRO	0 - 60 BAR / 0 - 870 PSI	PRESSURE GAUGE	0 - 60 BAR / 0 - 870 PSI
RACCORDO DI MANDATA	M12X1 TUBO 6mm	DISCHARGE PORT	M12X1 TUBE 6mm
TEMPERATURA DI ESERCIZIO	DA -20°C A +80°C	TEMPERATURE RANGE	FROM -20°C TO +80°C
LUBRIFICANTI	OLII 50 - 1000 cSt 40°C	LUBRICANTS	OIL 50 - 1000 cSt 40°C
MINIMO LIVELLO ELETTRICO	1.5 A 250V AC 200V DC 50 W	LOW LEVEL SWITCH	1.5 A 250 V AC 200 V DC 50 W
MOTORE	VEDI TABELLA 01 PAGINA 16	MOTOR	SEE TABLE 01 PAGE 16

CODICI DI ORDINAZIONE

CODES FOR ORDER

CODICE CODE	PRESSIONE PRESSURE	SIGLA TYPE	CAPACITA' SERBATOIO RESERVOIR CAPACITY	SIGLA TYPE	PRESSIONE PRESSURE	CODICE CODE
60.822.5	5 - 25 BAR	MPT- 6- LA-500-25	8 L	MPT-6-LA- 500-50	15 - 50 BAR	60.822.8
60.822.6	5 - 25 BAR	MPT-12-LA-500-25	12 L	MPT-12-LA-500-50	15 - 50 BAR	60.822.9
60.829.0	5 - 25 BAR	MPT-50-LA-500-25	50 L	MPT-50-LA-500-50	15 - 50 BAR	60.829.1

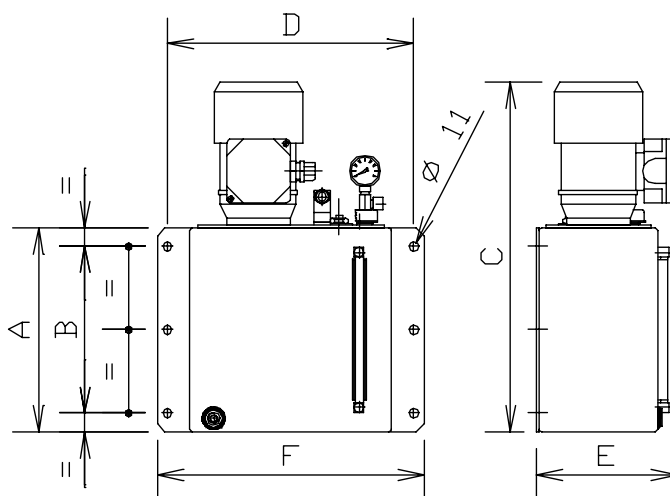
A RICHIESTA E' POSSIBILE FORNIRE MOTORI MONOFASI 115 V - 230 V AC 50/60HZ O CON TENSIONI SPECIALI. IN QUESTO CASO AGGIUNGERE AL CODICE DI ORDINAZIONE LA TENSIONE.

ON REQUEST CAN BE SUPPLIED SPECIAL MOTOR VOLTAGES OR SINGLE PHASE 115 V - 230 V AC 50/60HZ. IN THIS CASE ADD THE VOLTAGE TO THE ORDER CODE.

DIMENSIONI D'INGOMBRO

OVERALL DIMENSION

POMPA PUMP	A	B	C	D	E	F	PESO WEIGHT
MPT-6- LA	250	205	430	305	173	330	10 KG
MPT-12-LA	250	205	430	330	196	355	12 KG
MPT-50-LA	400	300	580	530	270	560	18 KG



ELETTROPOMPA MPT-200/G PER GRASSELLO

SOFT GREASE MPT-200/G ELECTRIC PUMP

LE PRESTAZIONI DI PORTATA E PRESSIONE DI QUESTE POMPE LIMITANO LA LORO COLLOCAZIONE IDEALE IN IMPIANTI DI PICCOLE E MEDIE DIMENSIONI AVENTI UN LIMITATO NUMERO DI PUNTI.

THESE PUMPS CAN BE USED IN SMALL - MEDIUM MACHINES WITH A RESTRICT POINTS NUMBER.

PORTATA/MINUTO	100 CC	DISCHARGE/MINUTE	100 CC
PRESSIONE DI ESERCIZIO	15-50 BAR (212-708 PSI) REGOLABILE	WORKING PRESSURE	15-50 BAR (212-708 PSI) ADJUSTABLE
VALVOLA DI RILASCIO	0.7 BAR	RELEASE VALVE	0.7 BAR
SERBATOI	3 L - 5 L - 6 L	RESERVOIR	3 L - 5 L - 6 L
FILTRO DI ASPIRAZIONE	400 MICRON	SUCTION STRAINER	400 MICRON
MANOMETRO	0 - 60 BAR / 0 - 870 PSI	PRESSURE GAUGE	0 - 60 BAR / 0 - 870 PSI
RACCORDO DI MANDATA	M12X1 TUBO 6mm	DISCHARGE PORT	M12X1 TUBE 6mm
TEMPERATURA DI ESERCIZIO	DA -20°C A +80°C	TEMPERATURE RANGE	FROM -20°C TO +80°C
LUBRIFICANTI	GRASSELLO NLGI 000 - 00	LUBRICANTS	SOFT GREASE NLGI 000 - 00
MINIMO LIVELLO ELETTRICO	2 A 24 V DC	LOW LEVEL SWITCH	12 A 24 V DC
MOTORE	VEDI TABELLA 01 PAGINA 16	MOTOR	SEE TABLE 01 PAGE 16

CODICI DI ORDINAZIONE

CODES FOR ORDER

CODICE CODE	PRESSIONE PRESSURE	SIGLA TYPE	CAPACITA' SERBATOIO RESERVOIR CAPACITY
60.823.1	15 - 50 BAR	MPT-3-G-NY-200-50	3 L NYLON/PLASTIC
60.823.2	15 - 50 BAR	MPT-6-G-NY-200-50	6 L NYLON/PLASTIC
60.823.3	15 - 50 BAR	MPT-3-G-LA-200-50	5 L LAMIERA/METALLIC

A RICHIESTA E' POSSIBILE FORNIRE MOTORI MONOFASI 115 V - 230 V AC 50/60HZ O CON TENSIONI SPECIALI. IN QUESTO CASO AGGIUNGERE AL CODICE DI ORDINAZIONE LA TENSIONE.

ON REQUEST CAN BE SUPPLIED SPECIAL MOTOR VOLTAGES OR SINGLE PHASE 115 V - 230 V AC 50/60HZ. IN THIS CASE ADD THE VOLTAGE TO THE ORDER CODE.

DIMENSIONI D'INGOMBRO

OVERALL DIMENSION

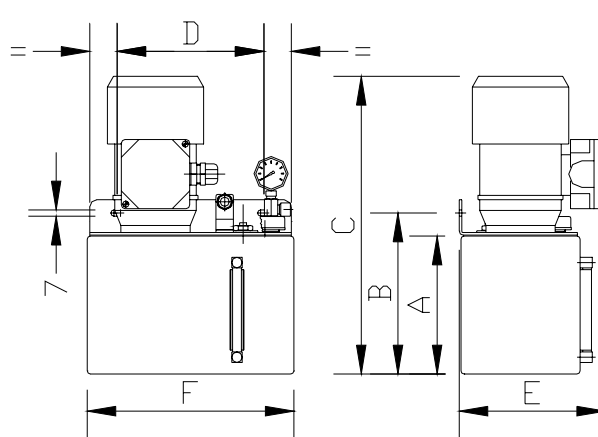
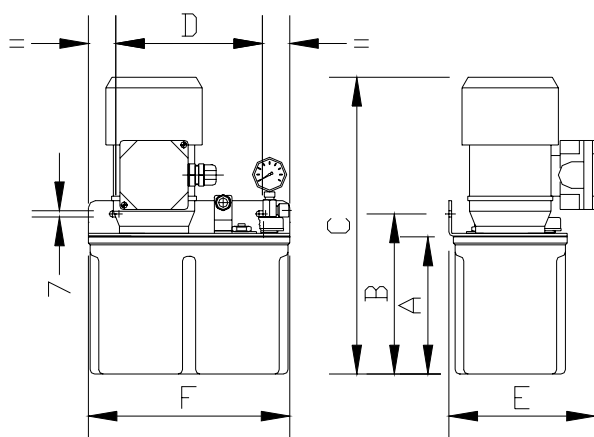
POMPA PUMP	A	B	C	D	E	F	PESO WEIGHT
MPT-3-G-NY	155	181	335	167	165	230	5.3 KG
MPT-6-G-NY	250	276	430	167	165	230	5.5 KG
MPT-3-G-LA	156	182	335	167	165	236	7.5 KG

SERBATOIO IN NYLON

PLASTIC RESERVOIR

SERBATOIO IN LAMIERA

METALLIC RESERVOIR



ELETTROPOMPA MPT-200/G/LAM PER GRASSELLO

SOFT GREASE MPT-200/G/LAM ELECTRIC PUMP

LE PRESTAZIONI DI PORTATA E PRESSIONE DI QUESTE POMPE LIMITANO LA LORO COLLOCAZIONE IDEALE IN IMPIANTI DI PICCOLE E MEDIE DIMENSIONI AVENTI UN LIMITATO NUMERO DI PUNTI.

THESE PUMPS CAN BE USED IN SMALL - MEDIUM MACHINES WITH A RESTRICT POINTS NUMBER.

PORTATA/MINUTO	100 CC	DISCHARGE/MINUTE	100 CC
PRESSIONE DI ESERCIZIO	15-50 BAR (212-708 PSI) REGOLABILE	WORKING PRESSURE	15-50 BAR (212-708 PSI) ADJUSTABLE
VALVOLA DI RILASCIO	0.7 BAR	RELEASE VALVE	0.7 BAR
SERBATOI	8 L - 12 L - 50 L	RESERVOIR	8 L - 12 L - 50 L
FILTRO DI ASPIRAZIONE	400 MICRON	SUCTION STRAINER	400 MICRON
MANOMETRO	0 - 60 BAR / 0 - 870 PSI	PRESSURE GAUGE	0 - 60 BAR / 0 - 870 PSI
RACCORDO DI MANDATA	M12X1 TUBO 6mm	DISCHARGE PORT	M12X1 TUBE 6mm
TEMPERATURA DI ESERCIZIO	DA -20°C A +80°C	TEMPERATURE RANGE	FROM -20°C TO +80°C
LUBRIFICANTI	GRASSELLO NLGI 000 - 00	LUBRICANTS	SOFT GREASE NLGI 000 - 00
MINIMO LIVELLO ELETTRICO	2 A 24 V DC	LOW LEVEL SWITCH	12 A 24 V DC
MOTORE	VEDI TABELLA 01 PAGINA 16	MOTOR	SEE TABLE 01 PAGE 16

CODICI DI ORDINAZIONE

CODES FOR ORDER

CODICE <i>CODE</i>	PRESSIONE <i>PRESSURE</i>	SIGLA <i>TYPE</i>	CAPACITA' SERBATOIO <i>RESERVOIR CAPACITY</i>
60.823.4	15 - 50 BAR	MPT-6-G-LA-200-50	8 L
60.823.5	15 - 50 BAR	MPT-12-G-LA-200-50	12 L
60.823.6	15 - 50 BAR	MPT-50-G-LA-200-50	50 L

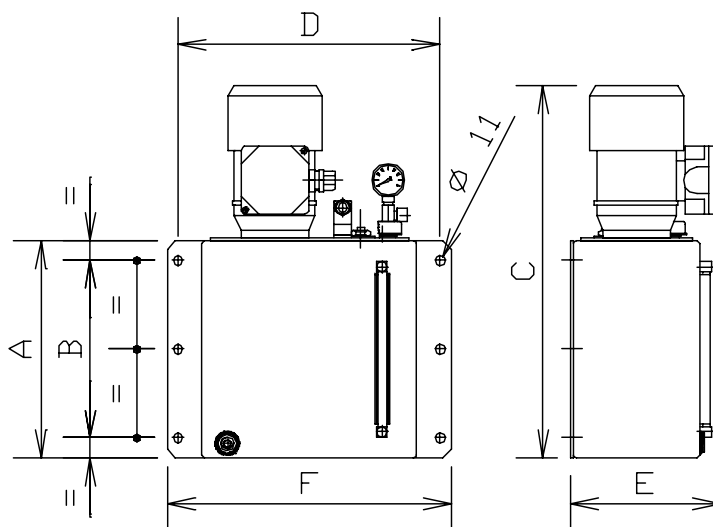
A RICHIESTA E' POSSIBILE FORNIRE MOTORI MONOFASI 115 V - 230 V AC 50/60HZ O CON TENSIONI SPECIALI. IN QUESTO CASO AGGIUNGERE AL CODICE DI ORDINAZIONE LA TENSIONE.

ON REQUEST CAN BE SUPPLIED SPECIAL MOTOR VOLTAGES OR SINGLE PHASE 115 V - 230 V AC 50/60HZ. IN THIS CASE ADD THE VOLTAGE TO THE ORDER CODE.

DIMENSIONI D'INGOMBRO

OVERALL DIMENSION

POMPA <i>PUMP</i>	A	B	C	D	E	F	PESO <i>WEIGHT</i>
MPT-6-G-LA	250	205	430	305	173	330	10 KG
MPT-12-G-LA	250	205	430	330	196	355	12 KG
MPT-50-G-LA	400	300	580	530	270	560	18 KG



ELETTROPOMPA MPT-500/G PER GRASSELLO

SOFT GREASE MPT-500/G ELECTRIC PUMP

GRAZIE ALLE ELEVATE PRESTAZIONI DI PORTATA E PRESSIONE QUESTE POMPE TROVANO LA LORO COLLOCAZIONE IDEALE IN IMPIANTI DI MEDIE E GRANDI DIMENSIONI AVENTI UN ELEVATO NUMERO DI PUNTI.

THESE PUMPS CAN BE USED IN MEDIUM-BIG MACHINES WITH A LARGE POINTS NUMBER.

PORTATA/MINUTO	500 CC	DISCHARGE/MINUTE	500 CC
PRESSIONE DI ESERCIZIO	15-50 BAR (212-708 PSI) REGOLABILE	WORKING PRESSURE	15-50 BAR (212-708 PSI) ADJUSTABLE
VALVOLA DI RILASCIO	0.7 BAR	RELEASE VALVE	0.7 BAR
SERBATOI	3 L - 5 L - 6 L	RESERVOIR	3 L - 5 L - 6 L
FILTRO DI ASPIRAZIONE	400 MICRON	SUCTION STRAINER	400 MICRON
MANOMETRO	0 - 60 BAR / 0 - 870 PSI	PRESSURE GAUGE	0 - 60 BAR / 0 - 870 PSI
RACCORDO DI MANDATA	M12X1 TUBO 6mm	DISCHARGE PORT	M12X1 TUBE 6mm
TEMPERATURA DI ESERCIZIO	DA -20°C A +80°C	TEMPERATURE RANGE	FROM -20°C TO +80°C
LUBRIFICANTI	GRASSELLO NLGI 000 - 00	LUBRICANTS	SOFT GREASE NLGI 000 - 00
MINIMO LIVELLO ELETTRICO	2 A 24 V DC	LOW LEVEL SWITCH	12 A 24 V DC
MOTORE	VEDI TABELLA 01 PAGINA 16	MOTOR	SEE TABLE 01 PAGE 16

CODICI DI ORDINAZIONE

CODES FOR ORDER

CODICE CODE	PRESSIONE PRESSURE	SIGLA TYPE	CAPACITA' SERBATOIO RESERVOIR CAPACITY
60.824.2	15 - 50 BAR	MPT-3-G-NY-500-50	3 L NYLON/PLASTIC
60.824.3	15 - 50 BAR	MPT-6-G-NY-500-50	6 L NYLON/PLASTIC
60.824.7	15 - 50 BAR	MPT-3-G-LA-500-50	5 L LAMIERA/METALLIC

A RICHIESTA E' POSSIBILE FORNIRE MOTORI MONOFASI 115 V - 230 V AC 50/60HZ O CON TENSIONI SPECIALI. IN QUESTO CASO AGGIUNGERE AL CODICE DI ORDINAZIONE LA TENSIONE.

ON REQUEST CAN BE SUPPLIED SPECIAL MOTOR VOLTAGES OR SINGLE PHASE 115 V - 230 V AC 50/60HZ. IN THIS CASE ADD THE VOLTAGE TO THE ORDER CODE.

DIMENSIONI D'INGOMBRO

OVERALL DIMENSION

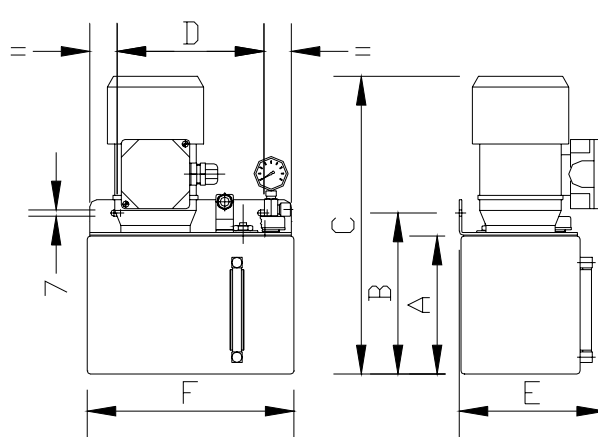
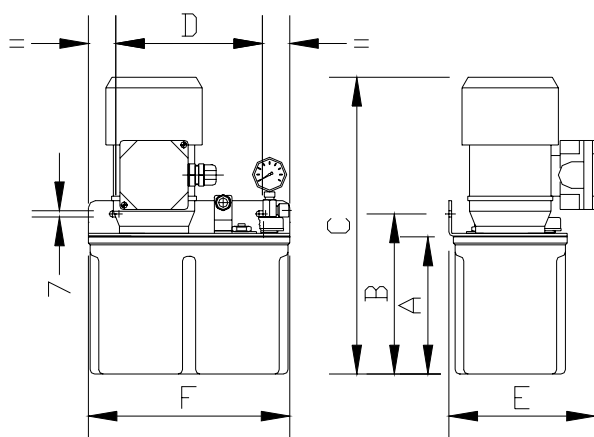
POMPA PUMP	A	B	C	D	E	F	PESO WEIGHT
MPT-3-G-NY	155	181	335	167	165	230	5.3 KG
MPT-6-G-NY	250	276	430	167	165	230	5.5 KG
MPT-3-G-LA	156	182	335	167	165	236	7.5 KG

SERBATOIO IN NYLON

PLASTIC RESERVOIR

SERBATOIO IN LAMIERA

METALLIC RESERVOIR



ELETTROPOMPA MPT-500/G/LAM PER GRASSELLO

SOFT GREASE MPT-500/G/LAM ELECTRIC PUMP

GRAZIE ALLE ELEVATE PRESTAZIONI DI PORTATA E PRESSIONE QUESTE POMPE TROVANO LA LORO COLLOCAZIONE IDEALE IN IMPIANTI DI MEDIE E GRANDI DIMENSIONI AVENTI UN ELEVATO NUMERO DI PUNTI.

THESE PUMPS CAN BE USED IN MEDIUM-BIG MACHINES WITH A LARGE POINTS NUMBER.

PORTATA/MINUTO	500 CC	DISCHARGE/MINUTE	500 CC
PRESSIONE DI ESERCIZIO	15-50 BAR (212-708 PSI) REGOLABILE	WORKING PRESSURE	15-50 BAR (212-708 PSI) ADJUSTABLE
VALVOLA DI RILASCIO	0.7 BAR	RELEASE VALVE	0.7 BAR
SERBATOI	8 L - 12 L - 50 L	RESERVOIR	8 L - 12 L - 50 L
FILTRO DI ASPIRAZIONE	400 MICRON	SUCTION STRAINER	400 MICRON
MANOMETRO	0 - 60 BAR / 0 - 870 PSI	PRESSURE GAUGE	0 - 60 BAR / 0 - 870 PSI
RACCORDO DI MANDATA	M12X1 TUBO 6mm	DISCHARGE PORT	M12X1 TUBE 6mm
TEMPERATURA DI ESERCIZIO	DA -20°C A +80°C	TEMPERATURE RANGE	FROM -20°C TO +80°C
LUBRIFICANTI	GRASSELLO NLGI 000 - 00	LUBRICANTS	SOFT GREASE NLGI 000 - 00
MINIMO LIVELLO ELETTRICO	2 A 24 V DC	LOW LEVEL SWITCH	12 A 24 V DC
MOTORE	VEDI TABELLA 01 PAGINA 16	MOTOR	SEE TABLE 01 PAGE 16

CODICI DI ORDINAZIONE

CODES FOR ORDER

CODICE <i>CODE</i>	PRESSIONE <i>PRESSURE</i>	SIGLA <i>TYPE</i>	CAPACITA' SERBATOIO <i>RESERVOIR CAPACITY</i>
60.824.8	15 - 50 BAR	MPT-6-G-LA-500-50	8 L
60.824.9	15 - 50 BAR	MPT-12-G-LA-500-50	12 L
60.829.3	15 - 50 BAR	MPT-50-G-LA-500-50	50 L

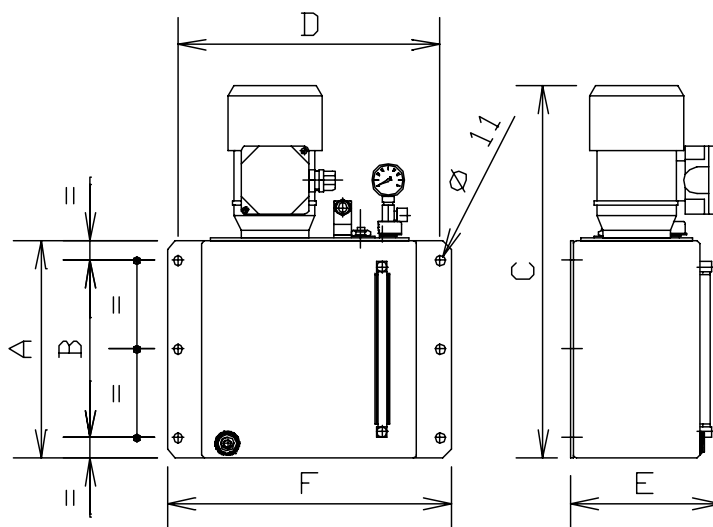
A RICHIESTA E' POSSIBILE FORNIRE MOTORI MONOFASI 115 V - 230 V AC 50/60HZ O CON TENSIONI SPECIALI. IN QUESTO CASO AGGIUNGERE AL CODICE DI ORDINAZIONE LA TENSIONE.

ON REQUEST CAN BE SUPPLIED SPECIAL MOTOR VOLTAGES OR SINGLE PHASE 115 V - 230 V AC 50/60HZ. IN THIS CASE ADD THE VOLTAGE TO THE ORDER CODE.

DIMENSIONI D'INGOMBRO

OVERALL DIMENSION

POMPA <i>PUMP</i>	A	B	C	D	E	F	PESO <i>WEIGHT</i>
MPT-6-G-LA	250	205	430	305	173	330	10 KG
MPT-12-G-LA	250	205	430	330	196	355	12 KG
MPT-50-G-LA	400	300	580	530	270	560	18 KG



MPT-200 E MPT-500 SENZA SERBATOIO

MPT-200 E MPT-500 WITHOUT RESERVOIR

PORTATA/MINUTO	100 CC O 500 CC	DISCHARGE/MINUTE	100 CC OR 500 CC
PRESSIONE DI ESERCIZIO	5-25 BAR (70-354 PSI) REGOLABILE 15-50 BAR (212-708 PSI) REGOLABILE	WORKING PRESSURE	5-25 BAR (70-354 PSI) ADJUSTABLE 15-50 BAR (212-708 PSI) ADJUSTABLE
VALVOLA DI RILASCIO	0.7 BAR	RELEASE VALVE	0.7 BAR
FILTRO DI ASPIRAZIONE	250 O 400 MICRON	SUCTION STRAINER	250 OR 400 MICRON
MANOMETRO	0 - 60 BAR / 0 - 870 PSI	PRESSURE GAUGE	0 - 60 BAR / 0 - 870 PSI
RACCORDO DI MANDATA	M12X1 TUBO 6mm	DISCHARGE PORT	M12X1 TUBE 6mm
TEMPERATURA DI ESERCIZIO	DA -20°C A +80°C	TEMPERATURE RANGE	FROM -20°C TO +80°C
LUBRIFICANTI	OLII 50 - 1000 cSt 40°C GRASSELLO NLGI 000 - 00	LUBRICANTS	OIL 50 - 1000 cSt 40°C SOFT GREASE NLGI 000 - 00
MINIMO LIVELLO ELETTRICO	1.5 A 250V AC 200V DC 50 W 2 A 24 V DC	LOW LEVEL SWITCH	1.5 A 250 V AC 200 V DC 50 W 2 A 24 V DC
MOTORE	VEDI TABELLA 01 PAGINA 16	MOTOR	SEE TABLE 01 PAGE 16

CODICI DI ORDINAZIONE

CODES FOR ORDER

CODICE CODE	PRESSIONE PRESSURE	SIGLA TYPE	CODICE CODE	SIGLA TYPE	PRESSIONE PRESSURE
60.825.2	5 - 25 BAR	MPT-500 S/S O 145	60.826.5	MPT-500 S/S G 240	15 - 50 BAR
60.825.3	5 - 25 BAR	MPT-500 S/S O 240	60.825.0	MPT-200 S/S O 145	5 - 25 BAR
60.825.4	15 - 50 BAR	MPT-500 S/S O 145	60.825.1	MPT-200 S/S O 240	5 - 25 BAR
60.825.5	15 - 50 BAR	MPT-500 S/S O 240	60.826.0	MPT-200 S/S G 145	15 - 50 BAR
60.826.4	15 - 50 BAR	MPT-500 S/S G 145	60.826.1	MPT-200 S/S G 240	15 - 50 BAR

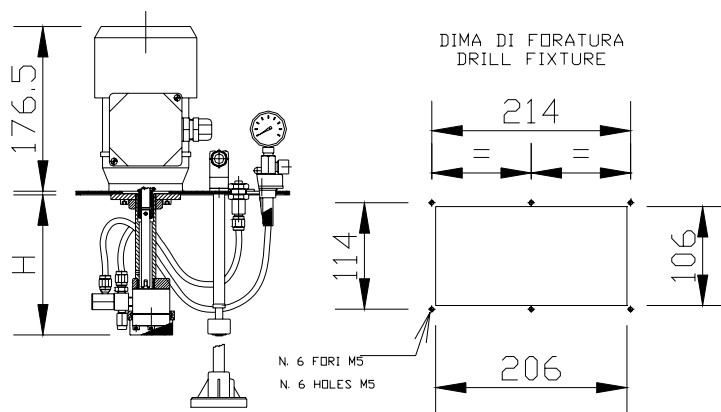
A RICHIESTA E' POSSIBILE FORNIRE MOTORI MONOFASI 115 V - 230 V AC 50/60HZ O CON TENSIONI SPECIALI. IN QUESTO CASO AGGIUNGERE AL CODICE DI ORDINAZIONE LA TENSIONE.

ON REQUEST CAN BE SUPPLIED SPECIAL MOTOR VOLTAGES OR SINGLE PHASE 115 V - 230 V AC 50/60HZ. IN THIS CASE ADD THE VOLTAGE TO THE ORDER CODE.

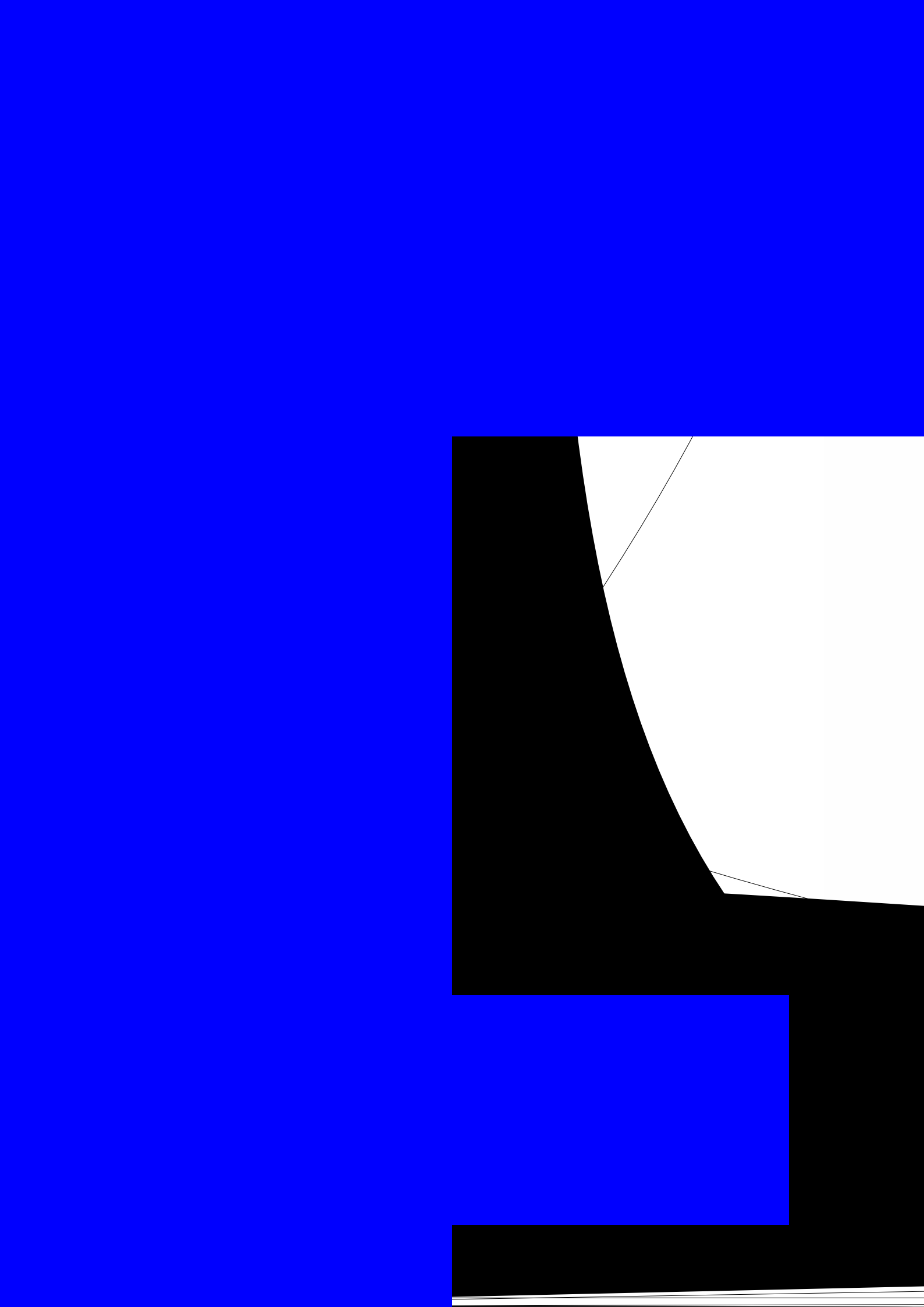
DIMENSIONI D'INGOMBRO

OVERALL DIMENSION

POMPA PUMP	H	BAR	POMPA PUMP	H	BAR
MPT-500 S/S O	145	5 - 25 BAR	MPT-500 S/S G	240	15 - 50 BAR
MPT-500 S/S O	240	5 - 25 BAR	MPT-200 S/S O	145	5 - 25 BAR
MPT-500 S/S O	145	15 - 50 BAR	MPT-200 S/S O	240	5 - 25 BAR
MPT-500 S/S O	240	15 - 50 BAR	MPT-200 S/S G	145	15 - 50 BAR
MPT-500 S/S G	145	15 - 50 BAR	MPT-200 S/S G	240	15 - 50 BAR









DESCRIZIONE

DESCRIPTION

QUESTA SERIE DI ELETTROPOMPE E' STATA PROGETTATA PER RISPONDERE ALLE PIU' SVARIATE ESIGENZE NEL CAMPO DEGLI IMPIANTI DI LUBRIFICAZIONE ED E' IDONEA ALL'INSTALLAZIONE SU MACCHINARI DI MEDIE E GRANDI DIMENSIONI AVENTI UN ELEVATO NUMERO DI PUNTI. ESSE SONO IN GRADO DI POMPARE OLII DA 50 A 1000 CST O GRASSELLI CON CONSISTENZA NLGI 00-000. LE ELETTROPOMPE CME SONO DESTINATE ALL'ALIMENTAZIONE DI IMPIANTI DI LUBRIFICAZIONE MONOLINEA DOTATI DI VALVOLE DOSATRICI VOLUMETRICHE A RISPOSTA DIRETTA O INDIRETTA. IL GRUPPO E' COMPOSTO DA UNA POMPA AD INGRANAGGI CON PORTATA 100 CC/1', UN MOTORE ELETTRICO MONOFASE 115 V AC O 230 V AC (A RICHIESTA 24 V DC), UN SEGNALETTORE ELETTRICO DI MINIMO LIVELLO, UNA SCHEDA ELETTRONICA (A RICHIESTA) ED UN PRESSOSTATO (A RICHIESTA) ALLOGGIATI ALL'INTERNO DI UNA SCATOLA DI PROTEZIONE. IL SERBATOIO TRASPARENTE ANTIURTO HA UNA CAPACITA' DI 3.6 L O 6 L. ALLA POMPA AD INGRANAGGI E' COLLEGATO UN GRUPPO VALVOLE CHE PROVVEDE ALLE FUNZIONI DI DECOMPRESSIONE - SPURGO ARIA E BY/PASS. LA SCHEDA ELETTRONICA COMANDA E CONTROLLA IL SISTEMA IN DIVERSE MODALITA'. ESSA HA LA POSSIBILITA' DI REGOLARE IL TEMPO DI RIPOSO (DA 2.5 MINUTI A 21 ORE) ED IL TEMPO DI LAVORO (DA 5 SECONDI A 90 SECONDI) MEDIANTE I DIP-SWITCHES, DI CONTROLLARE IL SISTEMA PER MEZZO DI UN PRESSOSTATO (INTERNO OD ESTERNO) E DI INSERIRE O DISINSERIRE LA FUNZIONE DI PRELUBRIFICAZIONE EXTRA-CICLO. INOLTRE I VARI SEGNALETTI DI ALLARME POSSONO ESSERE INVIATI A DISTANZA.

CME PUMPS HAVE BEEN PRECISELY TAILORED TO MEET THE WIDEST POSSIBLE RANGE OF OPERATING REQUIREMENTS. CME PUMPS PROVIDE METERED LUBRICATION FOR MEDIUM OR BIG MACHINE WITH MANY POINTS. CME PUMPS HANDLE OILS FROM 50 TO 1000 cSt AND SOFT-GREASE WITH NLGI 000-00. CME ELECTRIC PUMPS HAVE BEEN DEVELOPED FOR SINGLE LINE SYSTEM TO FEED POSITIVE DISPLACEMENT INJECTORS (CONTROL RESPONSE DIRECT OR INDIRECT). CME HAS THE GEAR PUMP WITH A DISCHARGE OF 100 CC/1', THE SINGLE PHASE MOTOR 115 V OR 230 V AC (ON REQUEST 24 V DC), THE LOW LEVEL SWITCH, THE INTEGRATED ELECTRONIC CARD (ON REQUEST) AND THE PRESSURE SWITCH (ON REQUEST) INSIDE IN THE HOUSING. THE IMPACT RESISTANT TRANSPARENT RESERVOIR HAS A CAPACITY OF 3.6 LITERS OR 6 LITERS. THE GEAR PUMP IS COMPLETE OF VALVES TO RELIEF - PURGE AIR AND BY/PASS. THE INTEGRATED ELECTRONIC CARD CONTROLS AND SUPERVISES THE SYSTEM IN MANY WAYS. IT HAS THE POSSIBILITY TO ADJUST THE PAUSE TIME (FROM 2.5 MINUTES TO 21 HOURS) AND THE WORKING TIME (FROM 5 SECONDS TO 90 SECONDS) BY MEANS OF DIP-SWITCHES, TO CONTROL THE SYSTEM BY MEANS OF A PRESSURE SWITCH (INSIDE OR OUTSIDE), TO SELECT IF IS REQUIRED OR NOT THE PRE-LUBRICATION FUNCTION AND TO HAVE THE REMOTE ALARM SIGNAL.

CARATTERISTICHE

FEATURES

MOTORE 115 V AC O 230 V AC	MONOFASE AD INDUZIONE	MOTOR 115 V AC OR 230 V AC	SINGLE-PHASE
POTENZA	110 W	POWER RATING	110 W
ASSORBIMENTO	0.75 A (230 V) 1.5 A (115 V)	CURRENT	0.75 A (230 V) 1.5 A (115 V)
PROTEZIONE	IP 33- CLASSE B	PROTECTION	IP-33 CLASS B
MOTORE 24 V DC	30 W - 1.5 A	MOTOR 24 V DC	30 W - 1.5 A
PORTATA /1'	100 CC	DISCHARGE/1'	100 CC
PRESSIONE DI ESERCIZIO	24 BAR MAX PER OLIO	WORKING PRESSURE	24 BAR MAX FOR OIL
	30 BAR MAX PER GRASSELLO		30 BAR MAX FOR SOFT-GREASE
SERBATOIO	NYLON 3.6 O 6 LITRI	RESERVOIR	NYLON 3.6 OR 6 LITERS
LUBRIFICANTI	OLII MINERALI 50 - 1000 cSt	LUBRICANTS	OIL 50 - 1000 cSt
	GRASSELLI NLGI 000 - 00		SOFT GREASE NLGI 000 - 00
FILTRO DI ASPIRAZIONE	250 MICRON	SUCTION STRAINER	250 MICRON
MINIMO LIV. ELETTRICO	OLIO .5 A - 250 V AC - 150 V DC	LOW LEVEL RATINGS	OIL 1.5 A - 250 V AC - 150 V DC
	GRASSELLO 2 A 24 V DC		SOFT-GREASE 2 A 24 V DC
MANOMETRO	0-60 BAR A RICHIESTA	PRESSURE GAUGE	0-60 BAR ON REQUEST
TEMPO DI PAUSA	DA 2.5 MINUTI A 21 ORE	PAUSE TIME	FROM 2.5 MINUTES TO 21 HOURS
TEMPO DI LAVORO	DA 5 A 90 SECONDI	WORKING TIME	FROM 5 TO 90 SECONDS
RACCORDO MANDATA	M12X1 TUBO 6 MM	DISCHARGE PORT	M12X1 TUBE 6 MM
PULSANTE	LUBRIFICAZIONE MANUALE - RESET	PUSH BUTTON	EXTRA CYCLES - RESET
LED VERDE	TENSIONE IN LINEA	GREEN LAMP	ON LINE
LED GIALLO	POMPA IN FUNZIONE	YELLOW LAMP	WORK PUMP
LED ROSSO	ALLARME LIVELLO ALLARME PRESSIONE	RED LAMP	LOW-LEVEL ALARM PRESSURE ALARM
TEMPERATURA	DA -10 °C A +60 °C	OPERATING TEMPERATURE	FROM -10 °C TO +60 °C
Se la temperatura del motore arriva a 150°C un sensore arresta il motore fin quando la temperatura non scende sotto i 150°C.		If engine temperature reaches 150 °C occurs protection by mean of a sensor which stops and starts engine up again until the temperature drops below 150 °C.	



LE **CME** TEMPORIZZATE SENZA CONTROLLO E TEMPORIZZATE CON CONTROLLO UTILIZZANO LA MEDESIMA SCHEDA. LA VARIAZIONE DA SENZA A CON CONTROLLO DI PRESSIONE PUO' ESSERE EFFETTUATA ANCHE IN UN SECONDO TEMPO CAMBIANDO LA POSIZIONE DEL JUMPER INDICATO DI SEGUITO. DOPO AVER EFFETTUATO QUESTA VARIAZIONE E' FONDAMENTALE INSERIRE NEL CIRCUITO ESTERNO UN PRESSOSTATO DI CONTROLLO. IN CASO CONTRARIO LA SCHEDA ELETTRONICA INVIERA' UN SEGNALE DI ALLARME AL TERMINE DEL PRIMO CICLO ED ENTRERA' IN BLOCCO.

E' POSSIBILE INSERIRE O DISINSERIRE LA FUNZIONE DI PRELUBRIFICAZIONE AD OGNI INVIO DI TENSIONE ALLA CENTRALINA. QUESTA FUNZIONE RISULTA ESSERE MOLTO UTILE NEI CASI IN CUI SI IMPOSTANO TEMPI RELATIVAMENTE LUNGI E SI EFFETTUANO DELLE SOSTE MACCHINA FREQUENTI. LA SCHEDA NON E' DOTATA DI MEMORIA E DI CONSEGUENZA AD OGNI INTERRUZIONE DI TENSIONE I DATI IMMAGAZZINATI VENGONO ELIMINATI.

IL PULSANTE MANUALE AUTOMANTIENE IL CONTATTO ED A OGNI AZIONAMENTO LA CENTRALINA EFFETTUA UN CICLO COMPLETO EQUIVALENTE AL TEMPO DI LAVORO IMPOSTATO DAL SELETTORE. INOLTRE HA LA FUNZIONE DI RESET IN CASO DI ALLARME PRESSIONE O ALLARME LIVELLO OLIO. ONDE EVITARE CHE, SOPRATTUTTO NELLE VERSIONI CON PRESSOSTATO INTERNO, IL SEGNALE DI RAGGIUNGIMENTO PRESSIONE INTERVENGA IN ANTICIPO RISPETTO AI PUNTI COLLOCATI A DISTANZA MAGGIORE LA SCHEDA ELETTRONICA MANTIENE IN FUNZIONE LA CENTRALINA PER TUTTO IL TEMPO DI LAVORO IMPOSTATO E VERIFICA L'AVVENUTO SEGNALE DI CORRETTO FUNZIONAMENTO UNICAMENTE AL TERMINE DEL TEMPO PRESTABILITO.

NELLE VERSIONI CON COMANDI ESTERNI SI DOVRA' IMPOSTARE I TEMPI DI LAVORO E DI PAUSA TRAMITE IL PLC O IL QUADRO DI COMANDO DELLA MACCHINA, CONSIGLIAMO DI NON EFFETTUARE CICLI DI LAVORO SUPERIORI A 60 SECONDI, PREVEDENDO SEMPRE UNA PAUSA DI ALMENO 5 MINUTI FRA GLI INTERVENTI. SE E' NECESSARIO AVERE UN TEMPO DI PAUSA DI 2,5 MINUTI IL TEMPO DI LAVORO NON DOVRA' SUPERARE I 45 SECONDI. QUANDO QUESTA VERSIONE VIENE EQUIPAGGIATA DI PRESSOSTATO INTERNO SI DOVRA' PREVEDERE LA GESTIONE DEL SEGNALE CHE VIENE INVIATO AD OGNI RAGGIUNGIMENTO DELLA PRESSIONE ED ALL'EVENTUALE SEGNALE DI ALLARME.

TUTTE LE CENTRALINE SONO DOTATE DI SEGNALE DI MINIMO LIVELLO LUBRIFICANTE CHE PUO' ESSERE PRELEVATO DALLA SCHEDA ED INVIATO AL QUADRO GENERALE DELLA MACCHINA PER LA SEGNALEAZIONE A DISTANZA.

IMPORTANTE: IL SEGNALE DI MANCANZA LUBRIFICANTE NON PROVOCA L'ARRESTO DELLA CENTRALINA MA UNICAMENTE L'ACCENSIONE DEL LED ROSSO DI ALLARME.

*THE **CME** USE THE SAME ELECTRONIC TIMER WITH CONTROL OR WITHOUT CONTROL. IT IS ONLY NECESSARY TO CHANGE THE JUMPER J2 POSITION (SEE THE NEXT PAGES). IF THE JUMPER J2 IS IN THE POSITION "TIMER WITH CONTROL" HAS TO BE INSTALLED A PRESSURE SWITCH OTHERWISE A FAULT WILL BE INDICATED FROM THE ELECTRONIC CARD AFTER THE FIRST CYCLE AND THE PUMP WILL STOP TO WORK.*

THE JUMPER J1 IS AN ADDITIONAL FEATURE AND HAS THE ABILITY TO SELECT WHETHER THE SYSTEM OPERATES WHENEVER THE CONTROLLER IS SWITCHED ON (PRELUBE) OR NOT. THE "PRELUBE REQUIRED" IS VERY USEFUL WHEN HAS TO BE USED A LONG PAUSE TIME OR THE MACHINE IS BEING TURNED OFF FOR LONG TIME. THE ELECTRONIC TIMER HAS NO MEMORY SO THE WORKING TIME RESETS DURING POWER INTERRUPTIONS.

PRESSING THE PUSH BUTTON ON THE ELECTRONIC TIMER WILL END THE PAUSE PERIOD AND START THE PUMP THAT WILL RUN FOR THE WORKING PERIOD. IT IS ALSO USED TO CLEAR A SYSTEM FAULT INDICATION (FROM THE PRESSURE SWITCH OR THE LOW LEVEL SWITCH).

*TO AVOID TO STOP THE PUMP BEFORE THE MOST FAR METERING VALVES HAVE WORKED, SPECIALLY THE **CME** WITH INSIDE PRESSURE SWITCH AND THE **CME** WITH ELECTRONIC TIMER WITH CONTROL CONTINUE TO WORK FOR THE SET WORKING PERIOD AND AFTER WILL MONITOR IF THE PRESSURE SWITCH CLOSED THE CONTACT OR NOT.*

FOR THE LAYOUT WITH OUTSIDE DRIVE A PLC OR A CONTROL BOARD IS NEEDED FOR ADJUSTING THE WORKING AND PAUSE TIME. IN THIS CASE THE MINIMUM PAUSE PERIOD HAS TO BE 5 MINUTES AND THE MAXIMUM WORKING PERIOD HAS TO BE 60 SECONDS. IF IT IS NECESSARY TO HAVE A PAUSE PERIOD OF 2.5 MINUTES THE MAXIMUM WORKING PERIOD HAS TO BE 45 SECONDS. WHEN THIS LAYOUT HAS A PRESSURE SWITCH INSIDE THE PLC OR THE CONTROL BOARD HAVE TO MONITOR THE CONTACTS CHANGE OF THE PRESSURE SWITCH AND THE LOW LEVEL SWITCH (ALL THE LAYOUTS HAVE A LOW LEVEL SWITCH).

IMPORTANT: WHEN THE LOW LEVEL SWITCH CLOSES THE CONTACTS THE RED LED TURNS ON. THE PUMP WILL CONTINUE TO WORK WITHOUT PROBLEM.

LE ELETTROPOMPE CME SONO REALIZZATE IN 6 VERSIONI

THERE ARE 6 LAYOUT FOR THE CME GEAR PUMPS

FUNZIONI	VERSIONE <i>LAYOUT</i>	FUNCTIONS
LA VERSIONE CON COMANDI ESTERNI DENOMINATA CE NON PREVEDE LA SCHEDA ELETTRONICA DI COMANDO. LA GESTIONE DI AVVIO E PARTENZA DEVE ESSERE EFFETTUATA TRAMITE IL QUADRO MACCHINA. I COLLEGAMENTI ELETTRICI DI ALIMENTAZIONE PREVEDONO UNICAMENTE L'INVIO DI TENSIONE AL MOTORE E LA GESTIONE DEL SEGNALE DI MINIMO LIVELLO ELETTRICO.	CME CE	<i>THE LAYOUT WITHOUT ELECTRONIC TIMER IS CALLED CE AND HAS TO BE DRIVEN FROM A PLC OR A CONTROL BOARD. THE ELECTRICAL LINKS HAVE TO BE MADE FOR THE LOW LEVEL SWITCH AND THE TENSION.</i>

FUNZIONI	VERSIONE <i>LAYOUT</i>	<i>FUNCTIONS</i>
<p>LA VERSIONE CON TEMPORIZZAZIONE DEL TEMPO DI PAUSA E DI LAVORO DENOMINATA SC PREVEDE LA SCHEDA ELETTRONICA DI COMANDO. LA GESTIONE DI AVVIO E PARTENZA VIENE REGOLATA MEDIANTE I SELETTORI DELLA SCHEDA. I COLLEGAMENTI ELETTRICI DI ALIMENTAZIONE PREVEDONO L'INVIO DI TENSIONE ALLA SCHEDA E LA GESTIONE DI UN EVENTUALE SEGNALE DI MINIMO LIVELLO ELETTRICO.</p>	CME SC	<p><i>THE LAYOUT WITH ELECTRONIC TIMER WITHOUT CONTROL IS CALLED SC. THE PUMP WORKS ON THE BASIS OF A PAUSE AND WORKING PERIOD. THE ELECTRICAL LINKS HAVE TO BE MADE FOR THE TENSION AND THE LOW LEVEL SWITCH (IF IT IS NECESSARY TO HAVE THIS SIGNAL IN SOME OTHER SITE OF THE MACHINE).</i></p>
<p>LA VERSIONE CON COMANDI ESTERNI E CONTROLLO DEL CICLO CE + PFL (PRESSOSTATO INTERNO) NON PREVEDE LA SCHEDA ELETTRONICA. LA GESTIONE DI AVVIO E PARTENZA DEVE ESSERE EFFETTUATA TRAMITE IL QUADRO MACCHINA. AD OGNI CICLO PUO' ESSERE EFFETTUATO UN CONTROLLO DEL RAGGIUNGIMENTO DELLA PRESSIONE STABILITA NELLA LINEA PRINCIPALE DELL'IMPIANTO. IL PRESSOSTATO E' POSIZIONATO ALL'INTERNO. I COLLEGAMENTI ELETTRICI DI ALIMENTAZIONE PREVEDONO L'INVIO DI TENSIONE AL MOTORE E LA GESTIONE DEL SEGNALE DI ALLARME PRESSIONE E MINIMO LIVELLO ELETTRICO.</p>	CME + PFL	<p><i>THE LAYOUT WITHOUT ELECTRONIC TIMER AND WITH PRESSURE SWITCH INSIDE IS CALLED CE + PFL (PRESSURE SWITCH INSIDE) AND HAS TO BE DRIVEN FROM A PLC OR A CONTROL BOARD. THE ELECTRICAL LINKS HAVE TO BE MADE FOR THE LOW LEVEL SWITCH, THE TENSION AND THE PRESSURE SWITCH.</i></p>
<p>LA VERSIONE CON TEMPORIZZAZIONE E CONTROLLO DEL TEMPO DI PAUSA E DI LAVORO DENOMINATA CC + PFL (PRESSOSTATO INTERNO) PREVEDE LA SCHEDA ELETTRONICA DI COMANDO E CONTROLLO. LA GESTIONE DI AVVIO E PARTENZA VIENE REGOLATA MEDIANTE I SELETTORI DELLA SCHEDA. AD OGNI CICLO AVVIENE UN CONTROLLO DEL RAGGIUNGIMENTO DELLA PRESSIONE STABILITA NELLA LINEA PRINCIPALE DELL'IMPIANTO. IL PRESSOSTATO E' POSIZIONATO ALL'INTERNO. I COLLEGAMENTI ELETTRICI DI ALIMENTAZIONE PREVEDONO L'INVIO DI TENSIONE ALLA SCHEDA E LA GESTIONE DEL SEGNALE DI ALLARME PRESSIONE E MINIMO LIVELLO ELETTRICO.</p>	CME CC + PFL	<p><i>THE LAYOUT WITH ELECTRONIC TIMER WITH CONTROL AND WITH PRESSURE SWITCH INSIDE IS CALLED CC + PFL (PRESSURE SWITCH INSIDE). THE ELECTRICAL LINKS HAVE TO BE MADE FOR THE TENSION AND THE LOW LEVEL SWITCH (IF IT IS NECESSARY TO HAVE THIS SIGNAL IN SOME OTHER SITE OF THE MACHINE).</i></p>
<p>LA VERSIONE CON COMANDI ESTERNI E CONTROLLO DEL CICLO DENOMINATA CE + PULS + PFL (PRESSOSTATO INTERNO) NON PREVEDE LA SCHEDA ELETTRONICA. LA GESTIONE DI AVVIO E PARTENZA DEVE ESSERE EFFETTUATA TRAMITE IL QUADRO MACCHINA. AD OGNI CICLO PUO' ESSERE EFFETTUATO UN CONTROLLO DEL RAGGIUNGIMENTO DELLA PRESSIONE STABILITA NELLA LINEA PRINCIPALE DELL'IMPIANTO. IL PRESSOSTATO E' POSIZIONATO ALL'INTERNO. I COLLEGAMENTI ELETTRICI DI ALIMENTAZIONE PREVEDONO L'INVIO DI TENSIONE AL MOTORE E LA GESTIONE DEL SEGNALE DI ALLARME PRESSIONE E MINIMO LIVELLO ELETTRICO.</p>	CME CE + PULS + PFL	<p><i>THE LAYOUT WITHOUT ELECTRONIC TIMER WITH PRESSURE SWITCH INSIDE AND COMPLETE OF THE PUSH BUTTON IS CALLED CE + PLUS + PFL (PRESSURE SWITCH INSIDE). THE ELECTRICAL LINKS HAVE TO BE MADE FOR THE TENSION, THE PRESSURE SWITCH AND THE LOW LEVEL SWITCH.</i></p>
<p>LA VERSIONE CON COMANDI ESTERNI E PULSANTE DENOMINATA CE + PULS NON PREVEDE LA SCHEDA ELETTRONICA DI COMANDO. LA GESTIONE DI AVVIO E PARTENZA DEVE ESSERE EFFETTUATA TRAMITE IL QUADRO MACCHINA. I COLLEGAMENTI ELETTRICI DI ALIMENTAZIONE PREVEDONO UNICAMENTE L'INVIO DI TENSIONE AL MOTORE E LA GESTIONE DEL SEGNALE DI MINIMO LIVELLO ELETTRICO.</p>	CME CE + PULS	<p><i>THE LAYOUT WITHOUT ELECTRONIC TIMER AND COMPLETE WITH PUSH BUTTON IS CALLED CE + PULS AND HAS TO BE DRIVEN FROM A PLC OR A CONTROL BOARD. THE ELECTRICAL LINKS HAVE TO BE MADE FOR THE LOW LEVEL SWITCH AND THE TENSION.</i></p>

CME PER OLIO MOTORE 115 V AC O 230 V AC

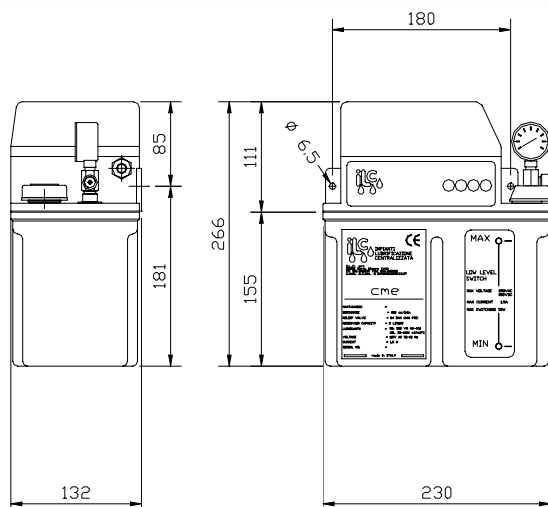
CME FOR OIL WITH MOTOR 115 V AC OR 230 V AC

CODICI DI ORDINAZIONE

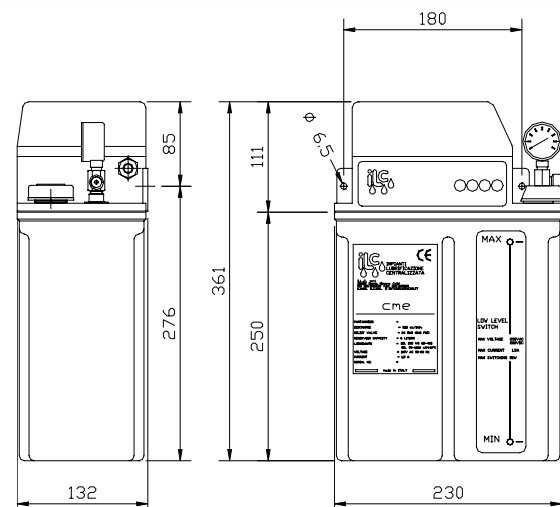
CODES TO ORDER

CODICE CODE	SIGLA TYPE		SERBATOIO RESERVOIR	
00.870.0	CME CE	115 V	3.6 L	SENZA TIMER
00.870.1	CME CE	230 V	3.6 L	WITHOUT TIMER
00.870.2	CME SC	115 V	3.6 L	CON TIMER PAUSA - LAVORO
00.870.3	CME SC	230 V	3.6 L	WITH TIMER FOR WORKING AND PAUSE TIME
00.870.4	CME CE + PFL	115 V	3.6 L	SENZA TIMER - CON PRESSOSTATO
00.870.5	CME CE + PFL	230 V	3.6 L	WITHOUT TIMER - WITH PRESSURE SWITCH
00.870.6	CME CC + PFL	115 V	3.6 L	CON TIMER E CON PRESSOSTATO
00.870.7	CME CC + PFL	230 V	3.6 L	WITH TIMER AND PRESSURE SWITCH
00.870.8	CME CE + PULS + PFL	115 V	3.6 L	SENZA TIMER - CON PULSANTE MANUALE E PRESSOSTATO
00.870.9	CME CE + PULS + PFL	230 V	3.6 L	WITHOUT TIMER - WITH PUSH BUTTON AND PRESSURE SWITCH
00.873.5	CME CE + PULS	115 V	3.6 L	SENZA TIMER - CON PULSANTE MANUALE
00.873.6	CME CE + PULS	230 V	3.6 L	WITHOUT TIMER - WITH PUSH BUTTON
00.874.5	CME CE	115 V	6 L	SENZA TIMER
00.874.6	CME CE	230 V	6 L	WITHOUT TIMER
00.874.7	CME SC	115 V	6 L	CON TIMER PAUSA - LAVORO
00.874.8	CME SC	230 V	6 L	WITH TIMER FOR WORKING AND PAUSE TIME
00.874.9	CME CE + PFL	115 V	6 L	SENZA TIMER - CON PRESSOSTATO
00.875.0	CME CE + PFL	230 V	6 L	WITHOUT TIMER - WITH PRESSURE SWITCH
00.875.1	CME	115 V	6 L	CON TIMER E CON PRESSOSTATO
00.875.2	CME CC + PFL	230 V	6 L	WITH TIMER AND PRESSURE SWITCH
00.875.3	CME CE + PULS + PFL	115 V	6 L	SENZA TIMER - CON PULSANTE MANUALE E PRESSOSTATO
00.875.4	CME CE + PULS + PFL	230 V	6 L	WITHOUT TIMER - WITH PUSH BUTTON AND PRESSURE SWITCH
00.875.5	CME CE + PULS	115 V	6 L	SENZA TIMER - CON PULSANTE MANUALE
00.875.6	CME CE + PULS	230 V	6 L	WITHOUT TIMER - WITH PUSH BUTTON
ACCESSORI A RICHIESTA		CODICE - CODE		EQUIPMENT ON REQUEST
MANOMETRO RADIALE 1/8" 0 - 60 BAR		46.300.0		PRESSURE GAUGE 0 - 60 BAR

DIMENSIONI D'INGOMBRO
3.7 L



OVERALL DIMENSION
6 L



CME PER GRASSELLO MOTORE 115 V AC O 230 V AC

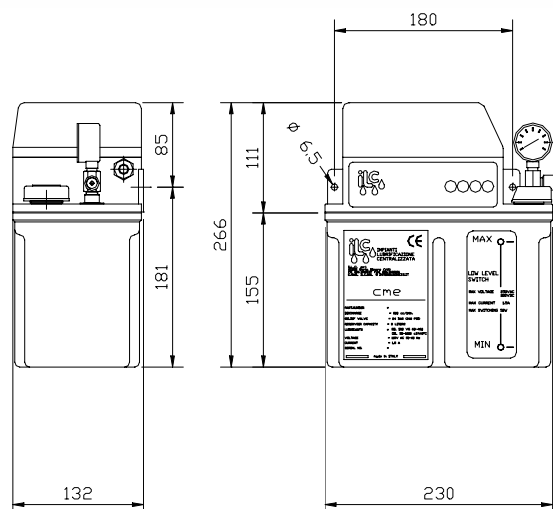
CME FOR SOFT GREASE WITH MOTOR 115 V AC OR 230 V AC

CODICI DI ORDINAZIONE

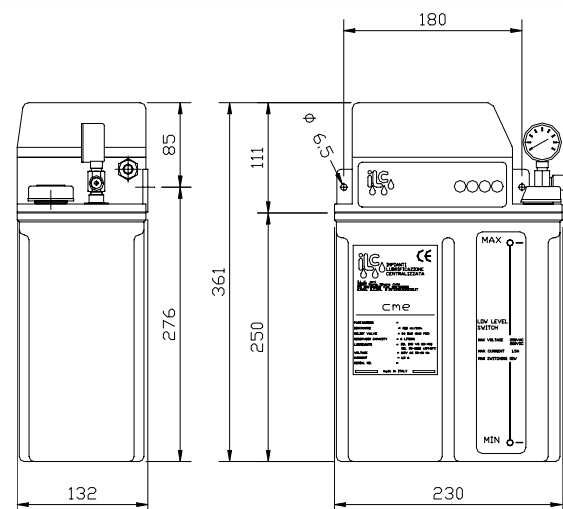
CODES TO ORDER

CODICE CODE	SIGLA TYPE		SERBATOIO RESERVOIR	
00.872.0	CME-G CE	115 V	3.6 L	SENZA TIMER
00.872.1	CME-G CE	230 V	3.6 L	WITHOUT TIMER
00.872.2	CME-G SC	115 V	3.6 L	CON TIMER PAUSA - LAVORO
00.872.3	CME-G SC	230 V	3.6 L	WITH TIMER FOR WORKING AND PAUSE TIME
00.872.4	CME-G CE + PFL	115 V	3.6 L	SENZA TIMER - CON PRESSOSTATO
00.872.5	CME-G CE + PFL	230 V	3.6 L	WITHOUT TIMER - WITH PRESSURE SWITCH
00.872.6	CME-G CC + PFL	115 V	3.6 L	CON TIMER E CON PRESSOSTATO
00.872.7	CME-G CC + PFL	230 V	3.6 L	WITH TIMER AND PRESSURE SWITCH
00.872.8	CME-G CE + PULS + PFL	115 V	3.6 L	SENZA TIMER - CON PULSANTE MANUALE E PRESSOSTATO
00.872.9	CME-G CE + PULS + PFL	230 V	3.6 L	WITHOUT TIMER - WITH PUSH BUTTON AND PRESSURE SWITCH
00.873.9	CME-G CE + PULS	115 V	3.6 L	SENZA TIMER - CON PULSANTE MANUALE
00.874.0	CME-G CE + PULS	230 V	3.6 L	WITHOUT TIMER - WITH PUSH BUTTON
00.877.0	CME-G CE	115 V	6 L	SENZA TIMER
00.877.1	CME-G CE	230 V	6 L	WITHOUT TIMER
00.877.2	CME-G SC	115 V	6 L	CON TIMER PAUSA - LAVORO
00.877.3	CME-G SC	230 V	6 L	WITH TIMER FOR WORKING AND PAUSE TIME
00.877.4	CME-G CE + PFL	115 V	6 L	SENZA TIMER - CON PRESSOSTATO
00.877.5	CME-G CE + PFL	230 V	6 L	WITHOUT TIMER - WITH PRESSURE SWITCH
00.877.6	CME-G CC + PFL	115 V	6 L	CON TIMER E CON PRESSOSTATO
00.877.7	CME-G CC + PFL	230 V	6 L	WITH TIMER AND PRESSURE SWITCH
00.877.8	CME-G CE + PULS + PFL	115 V	6 L	SENZA TIMER - CON PULSANTE MANUALE E PRESSOSTATO
00.877.9	CME-G CE + PULS + PFL	230 V	6 L	WITHOUT TIMER - WITH PUSH BUTTON AND PRESSURE SWITCH
00.878.0	CME-G CE + PULS	115 V	6 L	SENZA TIMER - CON PULSANTE MANUALE
00.878.1	CME-G CE + PULS	230 V	6 L	WITHOUT TIMER - WITH PUSH BUTTON
ACCESSORI A RICHIESTA		CODICE - CODE		EQUIPMENT ON REQUEST
MANOMETRO RADIALE 1/8" 0 - 60 BAR		46.300.0		PRESSURE GAUGE 0 - 60 BAR

DIMENSIONI D'INGOMBRO
3.7 L



OVERALL DIMENSION
6 L



CME PER OLIO (CME) E PER GRASSELLO (CME-G) CON MOTORE 24 V DC

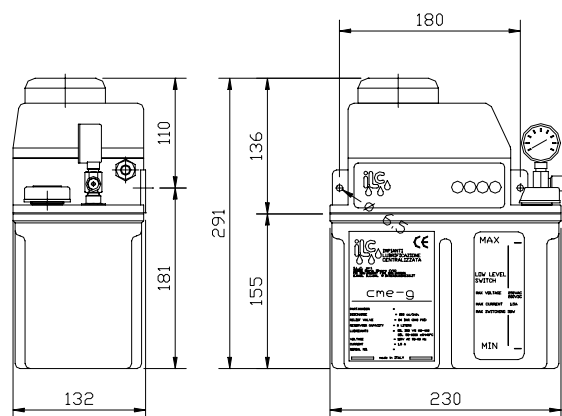
*CME FOR OIL (CME) AND CME FOR SOFT GREASE (CME-G) WITH MOTOR
24 V DC*

CODICI DI ORDINAZIONE

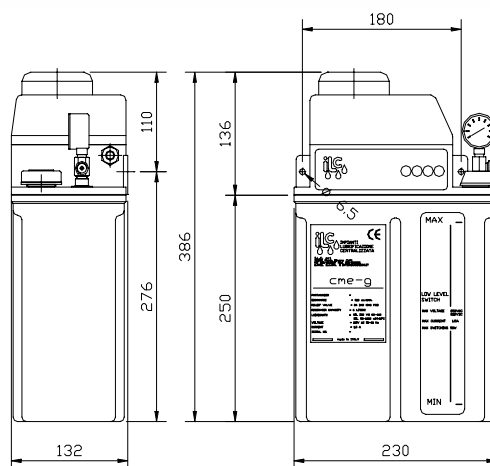
CODES TO ORDER

CODICE <i>CODE</i>	SIGLA <i>TYPE</i>	SERBATOIO <i>RESERVOIR</i>	
00.871.4	CME CE	3.6 L	SENZA TIMER
00.871.5	CME-G CE	3.6 L	<i>WITHOUT TIMER</i>
80.872.0	CME SC	3.6 L	CON TIMER PAUSA - LAVORO
80.872.1	CME-G SC	3.6 L	<i>WITH TIMER FOR WORKING AND PAUSE TIME</i>
00.871.6	CME CE + PFL	3.6 L	SENZA TIMER - CON PRESSOSTATO
00.871.7	CME-G CE + PFL	3.6 L	<i>WITHOUT TIMER - WITH PRESSURE SWITCH</i>
80.872.2	CME CC + PFL	3.6 L	CON TIMER E CON PRESSOSTATO
80.872.3	CME-G CC + PFL	3.6 L	<i>WITH TIMER AND PRESSURE SWITCH</i>
00.879.1	CME CE + PULS + PFL	3.6 L	SENZA TIMER - CON PULSANTE MANUALE E PRESSOSTATO
00.879.2	CME-G CE + PULS + PFL	3.6 L	<i>WITHOUT TIMER - WITH PUSH BUTTON AND PRESSURE SWITCH</i>
80.871.9	CME CE + PULS	3.6 L	SENZA TIMER - CON PULSANTE MANUALE
00.879.9	CME-G CE + PULS	3.6 L	<i>WITHOUT TIMER - WITH PUSH BUTTON</i>
00.875.7	CME CE	6 L	SENZA TIMER
00.875.8	CME-G CE	6 L	<i>WITHOUT TIMER</i>
80.872.4	CME SC	6 L	CON TIMER PAUSA - LAVORO
80.872.5	CME-G SC	6 L	<i>WITH TIMER FOR WORKING AND PAUSE TIME</i>
00.875.9	CME CE + PFL	6 L	SENZA TIMER - CON PRESSOSTATO
00.876.8	CME-G CE + PFL	6 L	<i>WITHOUT TIMER - WITH PRESSURE SWITCH</i>
80.872.6	CME CC + PFL	6 L	CON TIMER E CON PRESSOSTATO
80.872.7	CME-G CC + PFL	6 L	<i>WITH TIMER AND PRESSURE SWITCH</i>
00.876.9	CME CE + PULS + PFL	6 L	SENZA TIMER - CON PULSANTE MANUALE E PRESSOSTATO
00.879.3	CME-G CE + PULS + PFL	6 L	<i>WITHOUT TIMER - WITH PUSH BUTTON AND PRESSURE SWITCH</i>
00.879.4	CME CE + PULS	6 L	SENZA TIMER - CON PULSANTE MANUALE
00.879.8	CME-G CE + PULS	6 L	<i>WITHOUT TIMER - WITH PUSH BUTTON</i>
ACCESSORI A RICHIESTA		CODICE - <i>CODE</i>	<i>EQUIPMENT ON REQUEST</i>
MANOMETRO RADIALE 1/8" 0 - 60 BAR		46.300.0	<i>PRESSURE GAUGE 0 - 60 BAR</i>

DIMENSIONI D'INGOMBRO
3.7 L



OVERALL DIMENSION
6 L





VALVOLE DOSATRICI

DESCRIZIONE

PER INVIARE IL LUBRIFICANTE SI USANO POMPE A COMANDO MANUALE, PNEUMATICHE ED ELETTRICHE E IL DOSAGGIO ESATTO DEL LUBRIFICANTE SI OTTIENE MEDIANTE LE VALVOLE DOSATRICI MONTATE NELLA RETE DI TUBAZIONI. LE VALVOLE DOSATRICI SONO PRODOTTE CON DIFFERENTI PORTATE, PERTANTO E' POSSIBILE INVIARE LA QUANTITA' DI LUBRIFICANTE NECESSARIA AD OGNI PUNTO DI LUBRIFICAZIONE PER OGNI CORSA E PER OGNI CICLO DELLA POMPA. PER UN CORRETTO FUNZIONAMENTO DELLE VALVOLE E' INDISPENSABILE UTILIZZARE LUBRIFICANTE PERFETTAMENTE PULITO.

VALVOLE DOSATRICI ILCOMATIC-3

L'EROGAZIONE DEL LUBRIFICANTE AVVIENE CON POMPA IN FUNZIONE ED AL RAGGIUNGIMENTO DELLA PRESSIONE NECESSARIA ANCHE CON UNA AZIONE MOLTO LENTA. LA PREDISPOSIZIONE DELLE VALVOLE AD UNA SUCCESSIVA EROGAZIONE DI LUBRIFICANTE AVVIENE ALL'ARRESTO DELLA POMPA E CONSEGUENTEMENTE AL RILASCIO DELLA PRESSIONE NELLE LINEE PRINCIPALI. POSSONO ESSERE UTILIZZATE IN IMPIANTI DI MEDIE E GRANDI DIMENSIONI AVENTI UN ELEVATO NUMERO DI PUNTI.

METERING VALVES

DESCRIPTION

THE LUBRICANT DELIVERY UNITS ARE MANUALLY, PNEUMATICALLY OR ELECTRICALLY ACTUATED AND THE LUBRICANT IS METERED OUT BY MEAN OF THE METERING VALVES INSTALLED IN THE TUBING SYSTEM. THE METERING VALVES ARE PRODUCED WITH DIFFERENT DISCHARGES TO SUPPLY EVERY LUBRICATION POINT WITH THE REQUISITE AMOUNT OF LUBRICANT PER STROKE OR PUMP WORK CYCLE. IT IS ABSOLUTELY NECESSARY TO USE A PERFECT CLEAN LUBRICANT FOR A CORRECT VALVE OPERATION.

ILCOMATIC-3 METERING VALVES

THE DELIVERY OF LUBRICANT IS AFFECTED WHEN THE PUMP IS ON AND THE NECESSARY PRESSURE IS REACHED ALSO WITH A VERY SLOW THRUST. WHEN THE PUMP STOPS AND THE PRESSURE IS CONSEQUENTLY RELEASED INTO THE MAIN LINES, THE VALVES ARE READY FOR THE SUBSEQUENT DELIVERY. THEY CAN BE USED FOR MEDIUM-BIG MACHINE WITH A LARGE POINT NUMBERS.

LUBRIFICANTE	OLIO 32 cSt –2000 cSt GRASSELLI NLGI 000-00	LUBRICANT	OIL 32 cSt – 2000 cSt SOFT-GREASE NLGI 000-00
PRESSIONE DI LAVORO	DA 12 BAR A 50 BAR PER LE VALVOLE CON PORTATA DA 15-30-60-100- 160-500-750 E 1000 MM ³ DA 15 A 50 BAR PER LE VALVOLE CON PORTATA 200-300 MM ³	WORKING PRESSURE	FROM 12 BAR TO 50 BAR FOR THE VALVES WITH DISCHARGE 15-30-60- 100-160-500-750 AND 1000 MM ³ FROM 15 TO 50 BAR FOR THE VALVES WITH DISCHARGE 200-300 MM ³
TEMPO DI PAUSA MINIMO	10 SECONDI PER OLII DA 32 A 250 cSt 200 SECONDI PER OLII DA 260 A 2000 cSt E GRASSELLI NLGI 00	MINIMUM PAUSE TIME	10 SECONDS FOR OILS FROM 32 TO 250 Cs 200 SECONDS FOR OILS FROM 260 TO 2000 cSt AND SOFT GREASE NLGI 00
PRESSIONE MASSIMA DI RILASCIO	4 BAR PER LE PORTATE 15-30-60- 100-160 MM ³ 3.5 BAR PER LE PORTATE 200-300 MM ³ 2.5 BAR PER LE PORTATE 500-750- 1000 MM ³	RELEASE MAXIMUM PRESSURE	4 BAR FOR THE DISCHARGE 15-30-60- 100-160 MM ³ 3.5 BAR FOR THE DISCHARGE 200-300 MM ³ 2.5 BAR FOR THE DISCHARGE 500-750- 1000 MM ³
TEMPERATURA	DA 0 °C A 80 °C	WORKING TEMPERATURE	FROM 0 °C A 80 °C
TENUTE	NBR A RICHIESTA VITON	SEAL	NBR ON REQUEST VITON

IMPORTANTE: I DATI RIPORTATI SOPRA SONO TEORICI E SOGGETTI A VARIAZIONE IN BASE ALL'ESTENSIONE DELL'IMPIANTO, ALLE DIMENSIONI DELLA TUBAZIONE PRINCIPALE, AL TIPO DI LUBRIFICANTE UTILIZZATO E ALLA TEMPERATURA DI LAVORO.

VERY IMPORTANT: ABOVE DATA ARE ONLY THEORETICAL AND THEY ARE SUBJECTS TO VARIATIONS ON THE BASE OF THE SYSTEM LENGHTS, THE MAIN LINE DIMENSIONS, THE LUBRICANT TYPES AND THE WORKING TEMPERATURE



LE VALVOLE DOSATRICI **ILCOMATIC-3** TROVANO APPLICAZIONE IN IMPIANTI DI LUBRIFICAZIONE CENTRALIZZATA FUNZIONANTI A OLIO O GRASSELLO. POSSONO ESSERE INSTALLATE SU DISTRIBUTORI DI ALLUMINIO UNILATERALI O BILATERALI O DIRETTAMENTE SUL PUNTO DA LUBRIFICARE. PER UN CORRETTO FUNZIONAMENTO LA PRESSIONE DI LINEA NON DEVE ESSERE INFERIORE A 15 BAR CON UNA SPINTA DI MANDATA ANCHE MOLTO LENTA.

*THE **ILCOMATIC-3** METERING VALVES ARE SUPPLIED FOR CENTRALIZED LUBRICATION SYSTEMS WITH OIL OR SOFT GREASE. THEY CAN BE INSTALLED ON ONE-SIDE OR TWO-SIDE MANIFOLDS OR DIRECTLY ON THE LUBRICATION POINTS. FOR A CORRECT OPERATION THE LINE PRESSURE HAS NOT TO BE LOWER THAN 15 BAR AND THE DELIVERY THRUST CAN BE VERY LOW.*

PRINCIPIO DI FUNZIONAMENTO

FLOW DIAGRAM

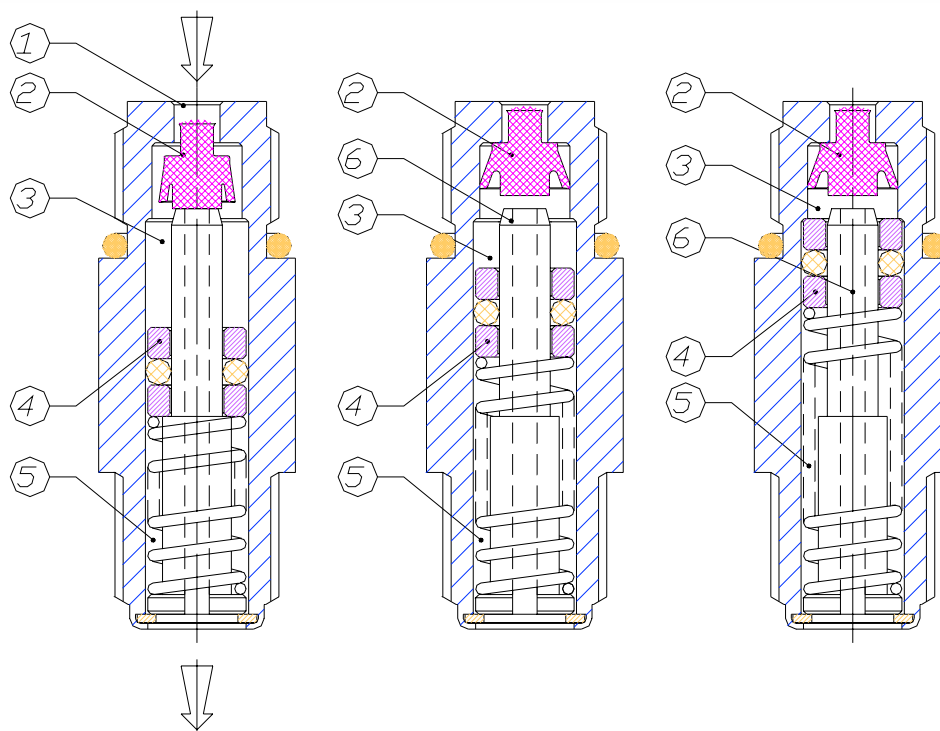


FIG. 1

FIG. 2

FIG. 3

FIG. 1

AZIONANDO LA POMPA AL FORO (1) ARRIVA LA PRESSIONE CHE MEDIANTE IL RESTRINGIMENTO DEL LABBRO DELLA VALVOLA (2) PERMETTE L'ENTRATA DEL LUBRIFICANTE NELLA CAMERA (3) SPOSTANDO DI CONSEGUENZA IL PISTONE (4) IL QUALE EROGA LA PORTATA IN PRECEDENZA ACCUMULATA NELLA CAMERA (5).

BY ACTUATING THE PUMP, THE PRESSURE, WHICH THROUGH THE NARROWING OF THE VALVE LIP (2) ENABLES THE LUBRICANT TO ENTER INTO THE VANE (3), GETS TO THE HOLE (1) AND CONSEQUENTLY MOVES THE PISTON (4), WHICH DELIVERS THE FLOW PREVIOUSLY STORED IN THE VANE (5).

FIG. 2

NELLA FASE DI RILASCIO IL PISTONE (4), SPINTO DALLA MOLLA, RITORNA NELLA POSIZIONE INIZIALE. NEL SUO MOVIMENTO ALLONTANA LA VALVOLA DI TENUTA (2), SI APRE IL FORO (6) E IL LUBRIFICANTE SI TRASFERISCE DALLA CAMERA (3) ALLA (5).

DURING THE RELEASE ACTION THE PISTON (4), WHICH IS PUSHED BY THE SPRING, COMES BACK TO ITS INITIAL POSITION. WITH THIS MOTION IT TAKES THE SEALING VALVE AWAY (2), THE HOLE (6) OPENS SO TO PERMIT TO THE LUBRICANT TO MOVE FROM VANE (3) TO (5).

FIG. 3

IL PISTONE (4) HA COMPLETATO LA SUA CORSA. IL LUBRIFICANTE SI È TRASFERITO COMPLETAMENTE DALLA CAMERA (3) ALLA (5). LA VALVOLA DI TENUTA (2) HA CHIUSO IL FORO (6). LA VALVOLA DOSATRICE È PRONTA PER UN NUOVO CICLO.

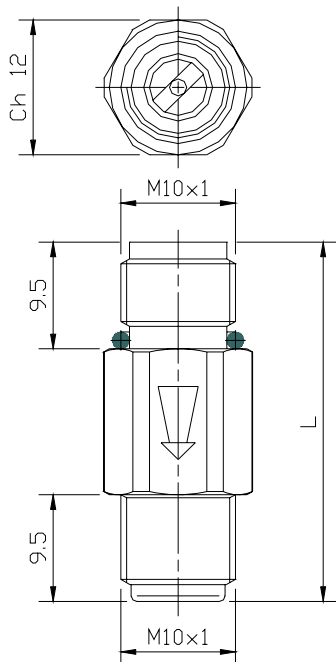
THE PISTON (4) HAS COMPLETED ITS STROKE. THE LUBRICANT HAS COMPLETELY MOVED FROM VANE (3) TO (5). THE SEALING VALVE (2) HAS CLOSED THE HOLE (6) AND THE DOSING VALVE IS SO READY FOR THE SUBSEQUENT CYCLE.

**VALVOLE PER DISTRIBUTORE
M10x1 (M) – M10x1 (M)**

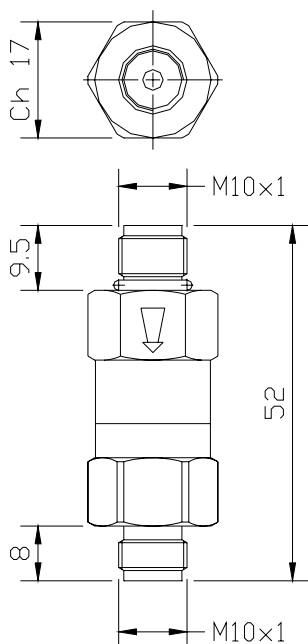
*METERING VALVES M10x1 (M) – M10x1 (M)
FOR MANIFOLD*

LE TENUTE SONO IN NBR. A RICHIESTA SONO DISPONIBILI VALVOLE CON
TENUTE IN VITON.
AGGIUNGERE .V AL CODICE

*THE SEALS ARE IN NBR. ON REQUEST IS POSSIBLE TO SUPPLY THE VALVES
WITH VITON SEALS.
HAVE TO BE ADD .V TO THE CODE*



CODICE CODE	MARCATURA MARKING	DOSAGGIO METERED Q.TY	L
02.709.0	15	15 MM ³	32 MM
02.709.1	30	30 MM ³	32 MM
02.709.2	60	60 MM ³	32 MM
02.709.3	100	100 MM ³	32 MM
02.709.4	160	160 MM ³	32 MM
02.709.5	200	200 MM ³	37.6 MM
02.709.6	300	300 MM ³	37.6 MM



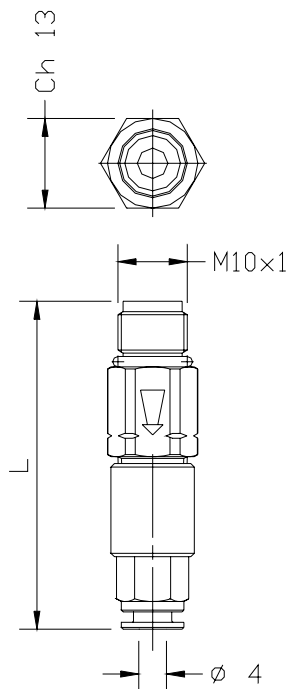
CODICE CODE	MARCATURA MARKING	DOSAGGIO METERED Q.TY
02.601.6	6	500 MM ³
02.601.7	7	750 MM ³
02.601.8	8	1000 MM ³

**VALVOLE PER DISTRIBUTORE
M10x1 (M) – PUSH-IN**

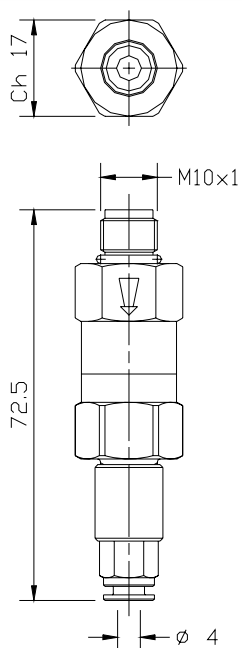
**METERING VALVES M10x1 (M) – PUSH-IN
FOR MANIFOLD**

LE TENUTE SONO IN NBR. A RICHIESTA SONO DISPONIBILI VALVOLE CON TENUTE IN VITON. AGGIUNGERE .V AL CODICE

THE SEALS ARE IN NBR. ON REQUEST IS POSSIBLE TO SUPPLY THE VALVES WITH VITON SEALS. HAVE TO BE ADD .V TO THE CODE



CODICE <i>CODE</i>	MARCATURA <i>MARKING</i>	DOSAGGIO <i>METERED Q.TY</i>	L
02.710.0	15	15 MM ³	51 MM
02.710.1	30	30 MM ³	51 MM
02.710.2	60	60 MM ³	51 MM
02.710.3	100	100 MM ³	51 MM
02.710.4	160	160 MM ³	51 MM
02.710.5	200	200 MM ³	56.5 MM
02.710.6	300	300 MM ³	56.5 MM



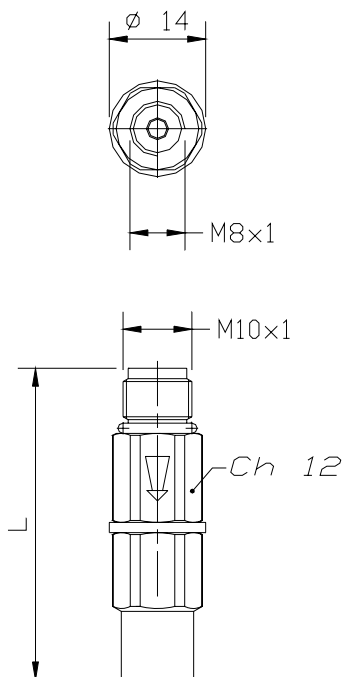
CODICE <i>CODE</i>	MARCATURA <i>MARKING</i>	DOSAGGIO <i>METERED Q.TY</i>
02.710.7	6	500 MM ³
02.710.8	7	750 MM ³
02.710.9	8	1000 MM ³

VALVOLE PER DISTRIBUTORE
M10x1 (M) – M8x1 (F)

METERING VALVES M10x1 (M) – M8x1 (F)
FOR MANIFOLD

LE TENUTE SONO IN NBR. A RICHIESTA SONO DISPONIBILI VALVOLE CON
TENUTE IN VITON.
AGGIUNGERE .V AL CODICE

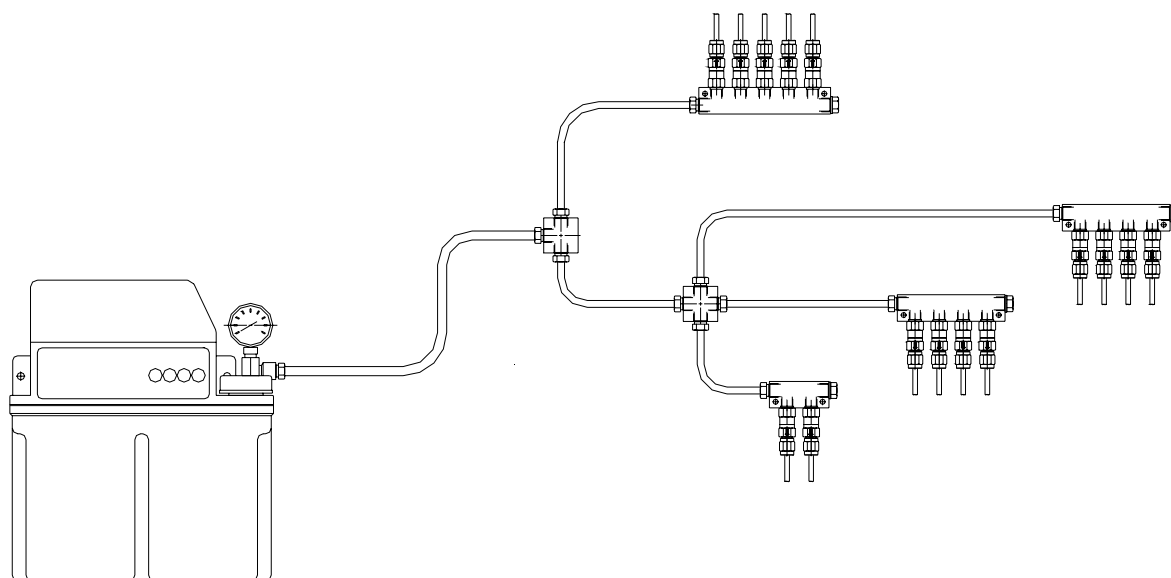
THE SEALS ARE IN NBR. ON REQUEST IS POSSIBLE TO SUPPLY THE VALVES
WITH VITON SEALS.
HAVE TO BE ADD .V TO THE CODE



CODICE CODE	MARCATURA MARKING	DOSAGGIO METERED Q.TY	L
02.713.0	15	15 MM ³	45.5 MM
02.713.1	30	30 MM ³	45.5 MM
02.713.2	60	60 MM ³	45.5 MM
02.713.3	100	100 MM ³	45.5 MM
02.713.4	160	160 MM ³	45.5 MM
02.713.5	200	200 MM ³	51.1 MM
02.713.6	300	300 MM ³	51.1 MM

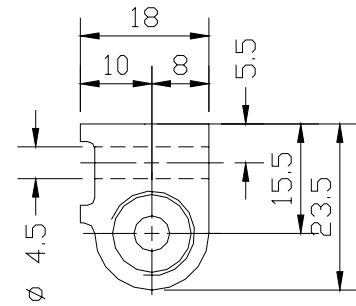
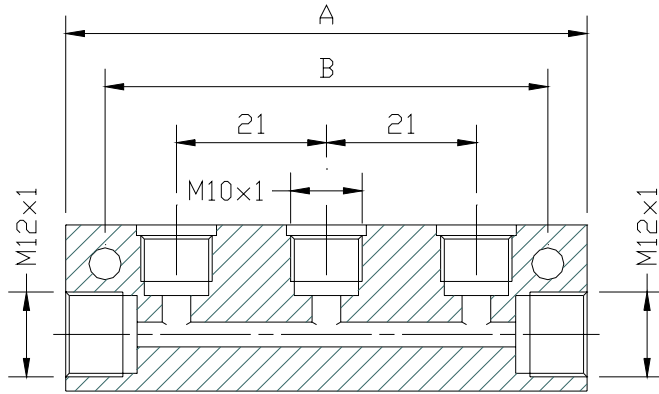
SCHEMA IMPIANTO CON VALVOLE ILCOMATIC-3 PER DISTRIBUTORE

LAYOUT FOR ILCOMATIC-3 METERING VALVES FOR MANIFOLDS



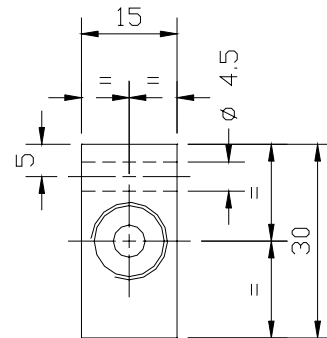
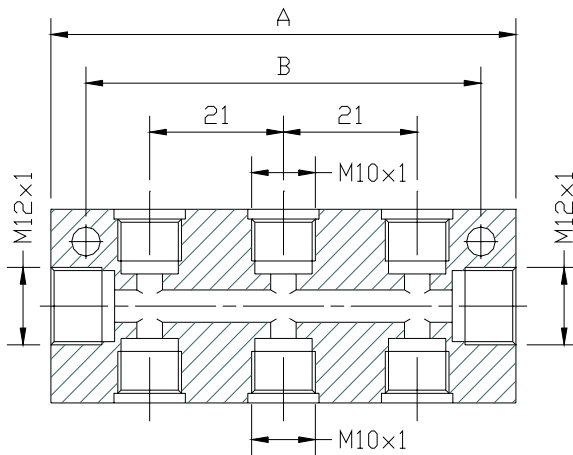
DISTRIBUTORI UNILATERALI M12x1-M10x1

SINGLE-JUNCTION MANIFOLDS M12x1-M10x1



DISTRIBUTORI BILATERALI M12x1-M10x1

DOUBLE-JUNCTION MANIFOLDS M12x1-M10x1



DISTRIBUTORI UNILATERALI SINGLE-JUNCTION MANIFOLDS			
CODICE CODE	USCITE OUTLETS	A	B
01.520.0	1	31	20
01.521.0	2	52	41
01.522.0	3	73	62
01.523.0	4	94	83
01.524.0	5	115	104
01.525.0	6	136	125
01.526.0	7	157	146
01.527.0	8	178	167
01.528.0	9	199	188
01.529.0	10	220	209

VITI DI FISSAGGIO
AUTOMASCHIANTI M4x25

FIXING MALE SCREWS
M4x25

CODICE/CODE 15.031.0

DISTRIBUTORI BILATERALI DOUBLE-JUNCTION MANIFOLDS			
CODICE CODE	USCITE OUTLETS	A	B
01.540.0	2	31	20
01.541.0	4	52	41
01.542.0	6	73	62
01.543.0	8	94	83
01.544.0	10	115	104
01.545.0	12	136	125
01.546.0	14	157	146

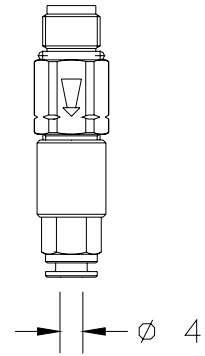
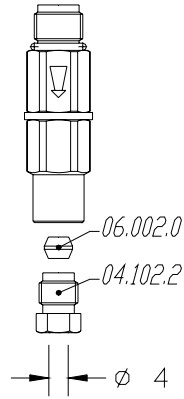
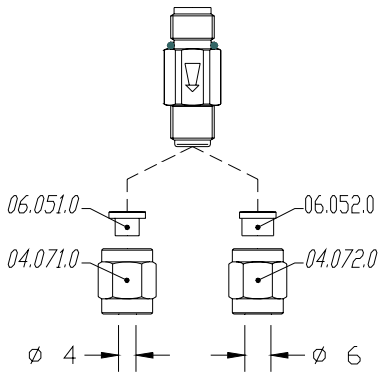
RACCORDI PER USCITE VALVOLE DOSATRICI

OUTLET FITTINGS FOR METERING VALVES

M10x1 (M) – M10x1 (M)

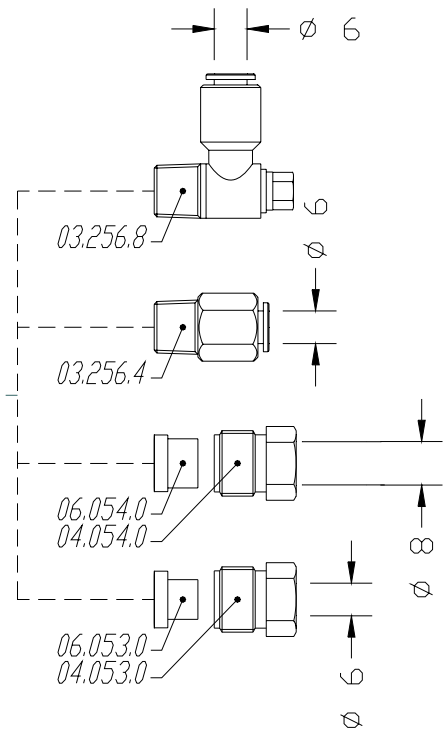
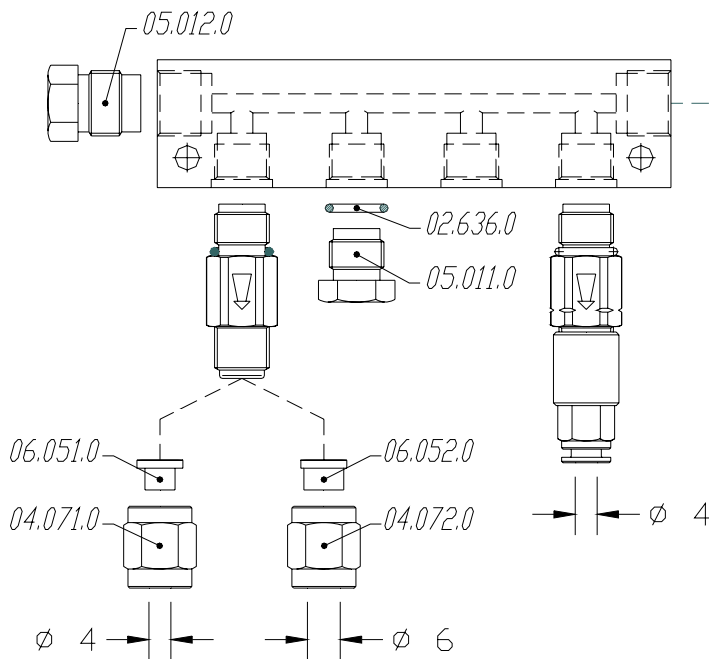
M10x1 (M) – M8x1 (F)

PUSH-IN



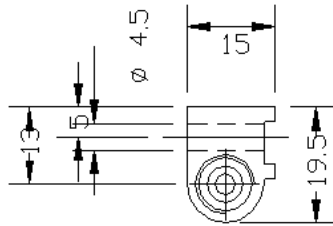
RACCORDI PER DISTRIBUTORE M12x1-M10x1

MANIFOLD M12x1-M10x1 FITTINGS



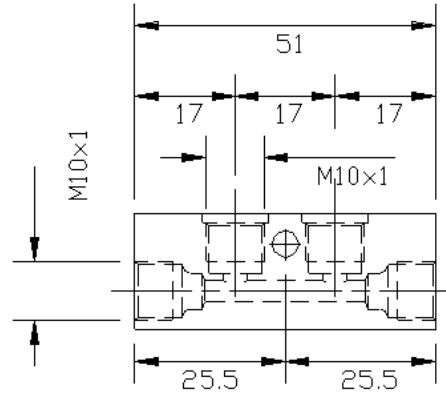
**DISTRIBUTORE UNILATERALE M10x1-M10x1
2 VIE**

CODICE 01.961.0



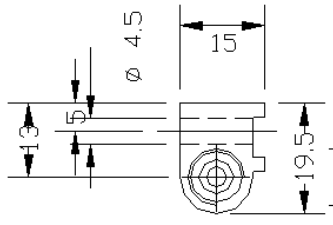
**SINGLE-JUNCTION MANIFOLDS M10x1-M10x1
2 WAYS**

CODE 01.961.0



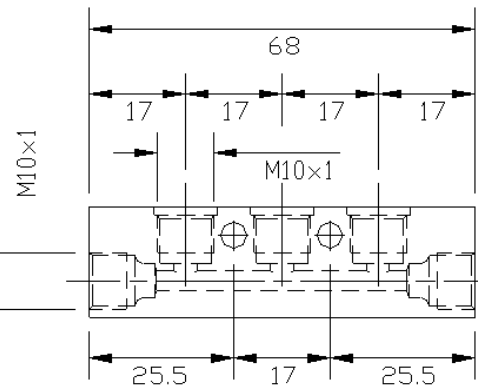
**DISTRIBUTORE UNILATERALE M10x1-M10x1
3 VIE**

CODICE 01.961.1



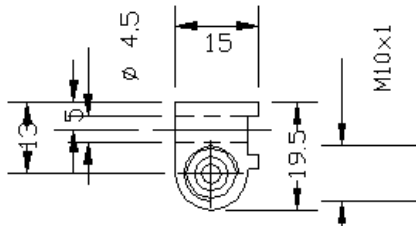
**SINGLE-JUNCTION MANIFOLDS M10x1-M10x1
3 WAYS**

CODE 01.961.1



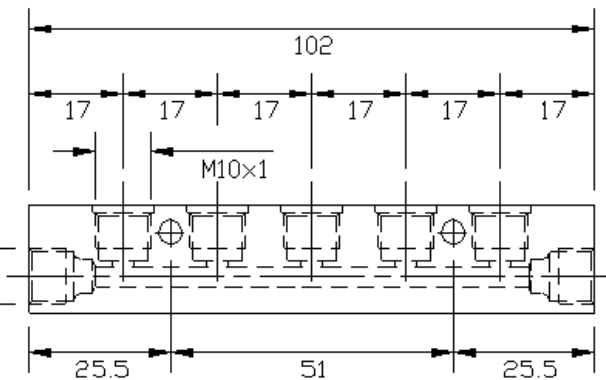
**DISTRIBUTORE UNILATERALE M10x1-M10x1
5 VIE**

CODICE 01.961.2



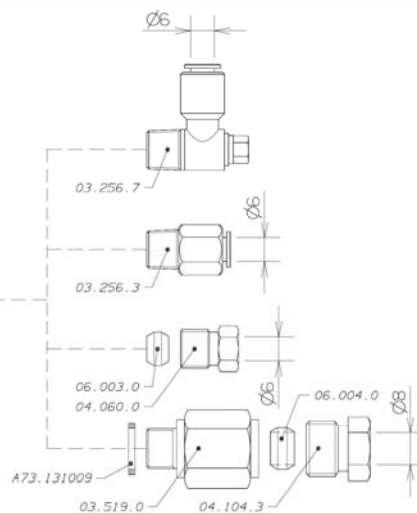
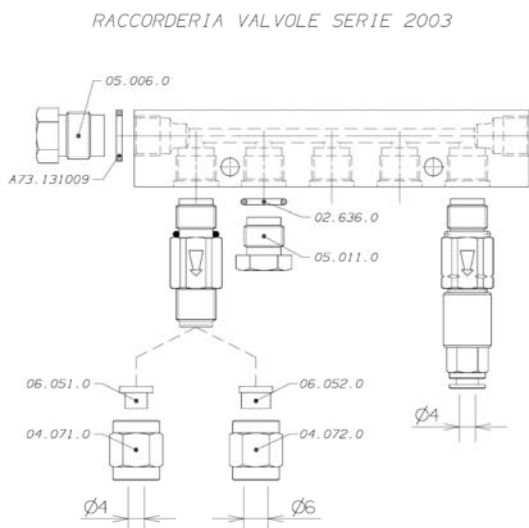
**SINGLE-JUNCTION MANIFOLDS M10x1-M10x1
5 WAYS**

CODE 01.961.2



RACCORDI PER DISTRIBUTORE M10x1-M10x1

MANIFOLD M10x1-M10x1 FITTINGS

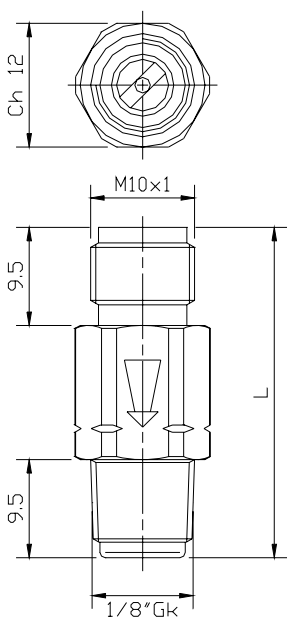


**VALVOLE PER PUNTO
M10x1 (M) – 1/8" (M) DIRITTE**

**STRAIGHT METERING VALVES
M10x1 (M) – 1/8" (M) FOR POINT**

LE TENUTE SONO IN NBR. A RICHIESTA SONO DISPONIBILI VALVOLE CON TENUTE IN VITON. AGGIUNGERE .V AL CODICE

THE SEALS ARE IN NBR. ON REQUEST IS POSSIBLE TO SUPPLY THE VALVES WITH VITON SEALS. HAVE TO BE ADD .V TO THE CODE



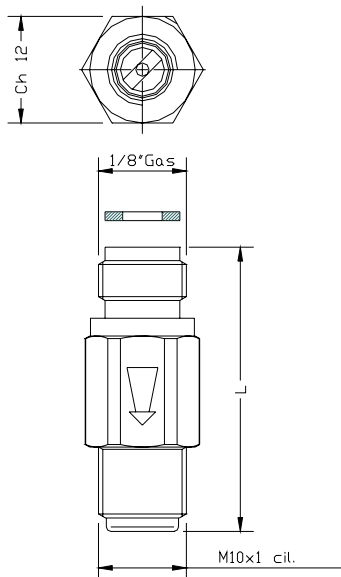
CODICE CODE	MARCATURA MARKING	DOSAGGIO METERED Q.TY	L
02.711.0	15	15 MM ³	32 MM
02.711.1	30	30 MM ³	32 MM
02.711.2	60	60 MM ³	32 MM
02.711.3	100	100 MM ³	32 MM
02.711.4	160	160 MM ³	32 MM
02.711.5	200	200 MM ³	37.6 MM
02.711.6	300	300 MM ³	37.6 MM

**VALVOLE PER DISTRIBUTORE
1/8" (M) – M10x1 (M)**

**METERING VALVES 1/8" (M) – M10x1 (M)
FOR MANIFOLD**

LE TENUTE SONO IN NBR. A RICHIESTA SONO DISPONIBILI VALVOLE CON TENUTE IN VITON. AGGIUNGERE .V AL CODICE

THE SEALS ARE IN NBR. ON REQUEST IS POSSIBLE TO SUPPLY THE VALVES WITH VITON SEALS. HAVE TO BE ADD .V TO THE CODE



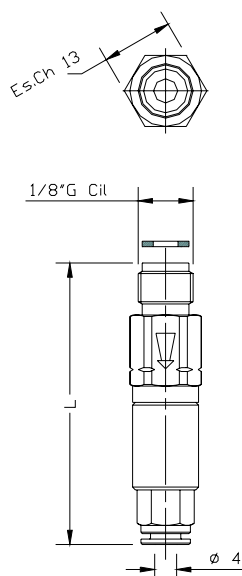
CODICE CODE	MARCATURA MARKING	DOSAGGIO METERED Q.TY	L
02.739.0	15	15 MM ³	32 MM
02.739.1	30	30 MM ³	32 MM
02.739.2	60	60 MM ³	32 MM
02.739.3	100	100 MM ³	32 MM
02.739.4	160	160 MM ³	32 MM
02.739.5	200	200 MM ³	37.6 MM
02.739.6	300	300 MM ³	37.6 MM

**VALVOLE PER DISTRIBUTORE
1/8" (M) – PUSH IN**

**METERING VALVES 1/8" (M) – PUSH IN
FOR MANIFOLD**

LE TENUTE SONO IN NBR. A RICHIESTA SONO DISPONIBILI VALVOLE CON TENUTE IN VITON. AGGIUNGERE .V AL CODICE

THE SEALS ARE IN NBR. ON REQUEST IS POSSIBLE TO SUPPLY THE VALVES WITH VITON SEALS. HAVE TO BE ADD .V TO THE CODE



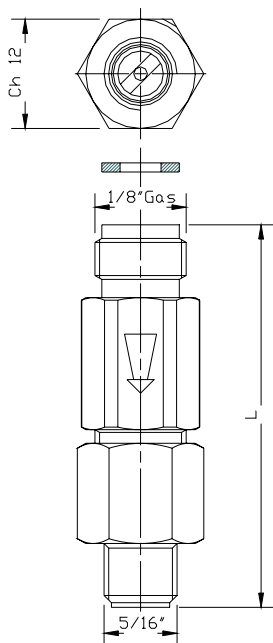
CODICE CODE	MARCATURA MARKING	DOSAGGIO METERED Q.TY	L
02.742.0	15	15 MM ³	51 MM
02.742.1	30	30 MM ³	51 MM
02.742.2	60	60 MM ³	51 MM
02.742.3	100	100 MM ³	51 MM
02.742.4	160	160 MM ³	51 MM
02.742.5	200	200 MM ³	56.6 MM
02.742.6	300	300 MM ³	56.6 MM

**VALVOLE PER DISTRIBUTORE
1/8" (M) – 5/16" (M)**

**METERING VALVES 1/8" (M) – 5/16" (M)
FOR MANIFOLD**

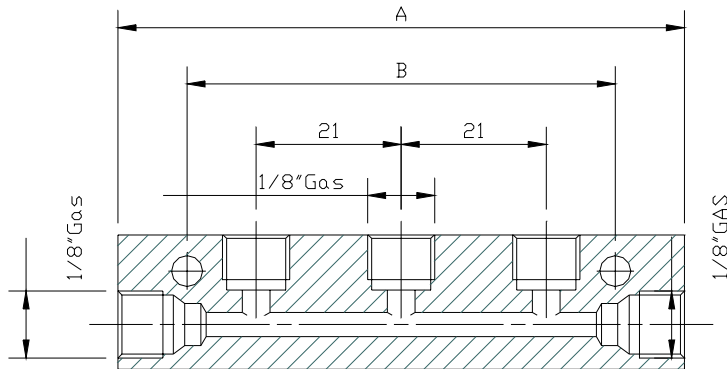
LE TENUTE SONO IN NBR. A RICHIESTA SONO DISPONIBILI VALVOLE CON
TENUTE IN VITON.
AGGIUNGERE .V AL CODICE

*THE SEALS ARE IN NBR. ON REQUEST IS POSSIBLE TO SUPPLY THE VALVES
WITH VITON SEALS.
HAVE TO BE ADD .V TO THE CODE*

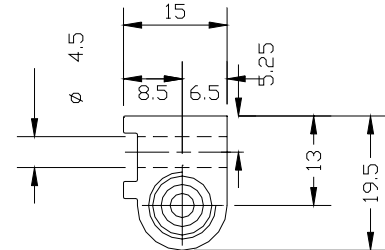


CODICE CODE	MARCATURA MARKING	DOSAGGIO METERED Q.TY	L
02.737.0	15	15 MM ³	42 MM
02.737.1	30	30 MM ³	42 MM
02.737.2	60	60 MM ³	42 MM
02.737.3	100	100 MM ³	42 MM
02.737.4	160	160 MM ³	42 MM
02.737.5	200	200 MM ³	47.6 MM
02.737.6	300	300 MM ³	47.6 MM

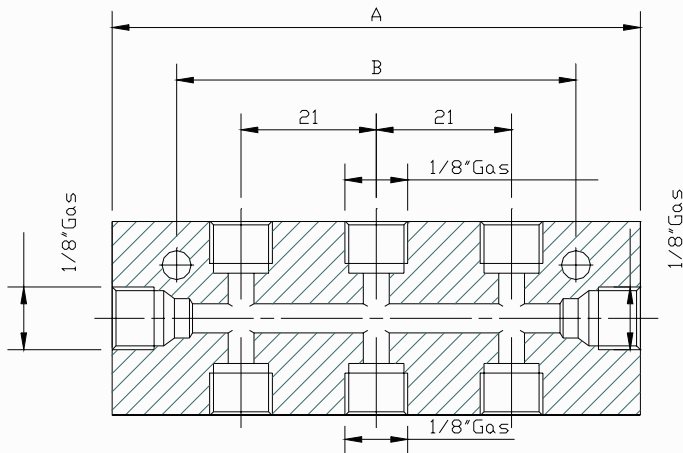
DISTRIBUTORI UNILATERALI 1/8"-1/8"



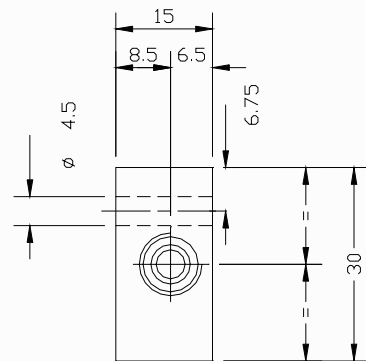
SINGLE-JUNCTION MANIFOLDS 1/8"-1/8"



DISTRIBUTORI BILATERALI 1/8"-1/8"



DOUBLE-JUNCTION MANIFOLDS 1/8"-1/8"



DISTRIBUTORI UNILATERALI SINGLE-JUNCTION MANIFOLDS			
CODICE CODE	USCITE OUTLETS	A	B
01.420.0	1	40	20
01.420.1	2	61	41
01.420.2	3	82	62
01.420.3	4	103	83
01.420.4	5	124	104
01.420.5	6	145	125
01.420.6	7	166	146
01.420.7	8	187	167
01.420.8	9	208	188
01.420.9	10	229	209

VITI DI FISSAGGIO
AUTOMASCHIANTI M4x25

FIXING MALE SCREWS
M4x25

CODICE/CODE 15.031.0

DISTRIBUTORI BILATERALI DOUBLE-JUNCTION MANIFOLDS			
CODICE CODE	USCITE OUTLETS	A	B
01.421.0	2	40	20
01.421.1	4	61	41
01.421.2	6	82	62
01.421.3	8	103	83
01.421.4	10	124	104
01.421.5	12	145	125
01.421.6	14	166	146

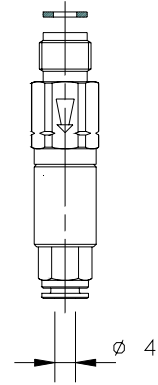
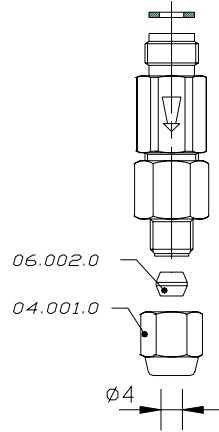
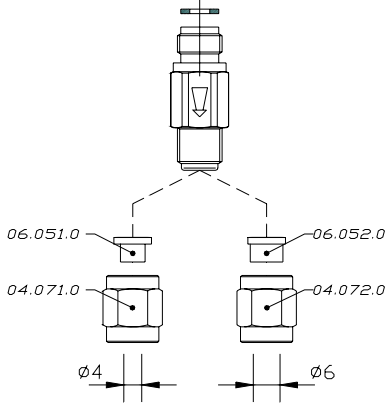
RACCORDI PER USCITE VALVOLE DOSATRICI

OUTLET FITTINGS FOR METERING VALVES

1/8" (M) – M10x1 (M)

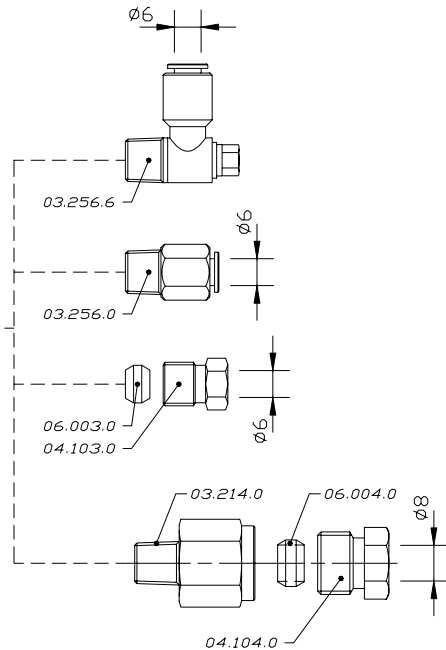
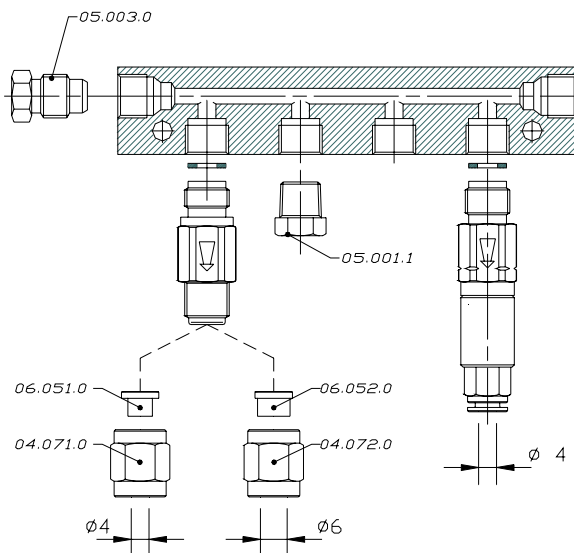
1/8" (M) – 5/16" (F)

1/8" – PUSH IN



RACCORDI PER DISTRIBUTORE 1/8" – 1/8"

MANIFOLD 1/8" – 1/8" FITTINGS

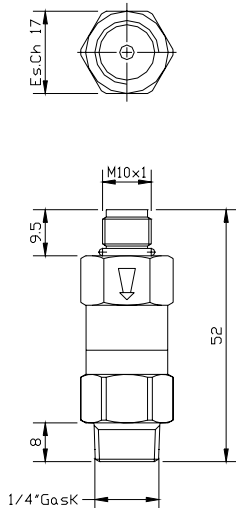


**VALVOLE PER PUNTO
M10x1 (M) – 1/4" (M) DIRITTE**

LE TENUTE SONO IN NBR. A RICHIESTA SONO DISPONIBILI VALVOLE CON TENUTE IN VITON.
AGGIUNGERE .V AL CODICE

**STRAIGHT METERING VALVES
M10x1 (M) – 1/4" (M) FOR POINT**

THE SEALS ARE IN NBR. ON REQUEST IS POSSIBLE TO SUPPLY THE VALVES WITH VITON SEALS.
HAVE TO BE ADD .V TO THE CODE



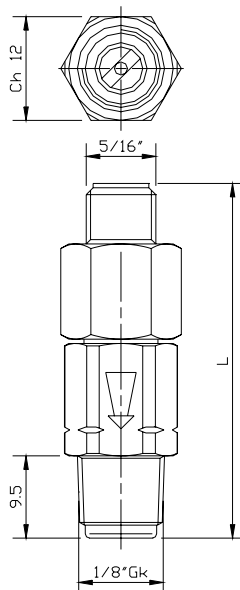
CODICE CODE	MARCATURA MARKING	DOSAGGIO METERED Q.TY
02.602.6	6	500 MM ³
02.602.7	7	750 MM ³
02.602.8	8	1000 MM ³

**VALVOLE PER PUNTO
5/16" (M) – 1/8" (M) DIRITTE**

LE TENUTE SONO IN NBR. A RICHIESTA SONO DISPONIBILI VALVOLE CON TENUTE IN VITON.
AGGIUNGERE .V AL CODICE

**STRAIGHT METERING VALVES
5/16" (M) – 1/8" (M) FOR POINT**

THE SEALS ARE IN NBR. ON REQUEST IS POSSIBLE TO SUPPLY THE VALVES WITH VITON SEALS.
HAVE TO BE ADD .V TO THE CODE



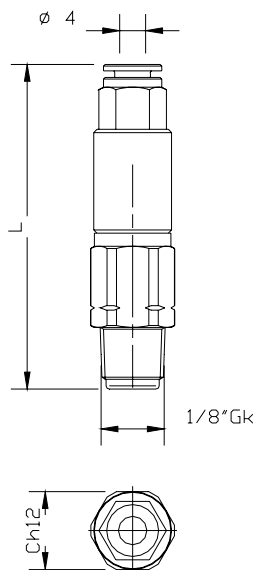
CODICE CODE	MARCATURA MARKING	DOSAGGIO METERED Q.TY	L
02.736.0	15	15 MM ³	41 MM
02.736.1	30	30 MM ³	41 MM
02.736.2	60	60 MM ³	41 MM
02.736.3	100	100 MM ³	41 MM
02.736.4	160	160 MM ³	41 MM
02.736.5	200	200 MM ³	46.6 MM
02.736.6	300	300 MM ³	46.6 MM

**VALVOLE PER PUNTO
PUSH IN – 1/8" (M) DIRITTE**

**STRAIGHT METERING VALVES
PUSH IN – 1/8" (M) FOR POINT**

LE TENUTE SONO IN NBR. A RICHIESTA SONO DISPONIBILI VALVOLE CON TENUTE IN VITON. AGGIUNGERE .V AL CODICE

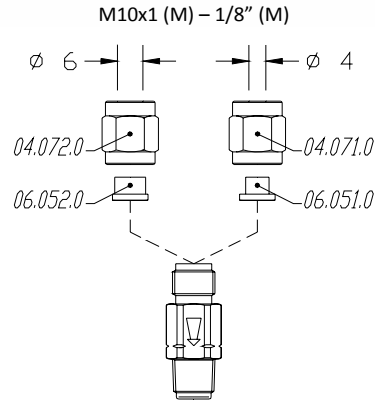
THE SEALS ARE IN NBR. ON REQUEST IS POSSIBLE TO SUPPLY THE VALVES WITH VITON SEALS. HAVE TO BE ADD .V TO THE CODE



CODICE <i>CODE</i>	MARCATURA <i>MARKING</i>	DOSAGGIO <i>METERED Q.TY</i>	L
02.712.0	15	15 MM ³	46.5 MM
02.712.1	30	30 MM ³	46.5 MM
02.712.2	60	60 MM ³	46.5 MM
02.712.3	100	100 MM ³	46.5 MM
02.712.4	160	160 MM ³	46.5 MM
02.712.5	200	200 MM ³	52.1 MM
02.712.6	300	300 MM ³	52.1 MM

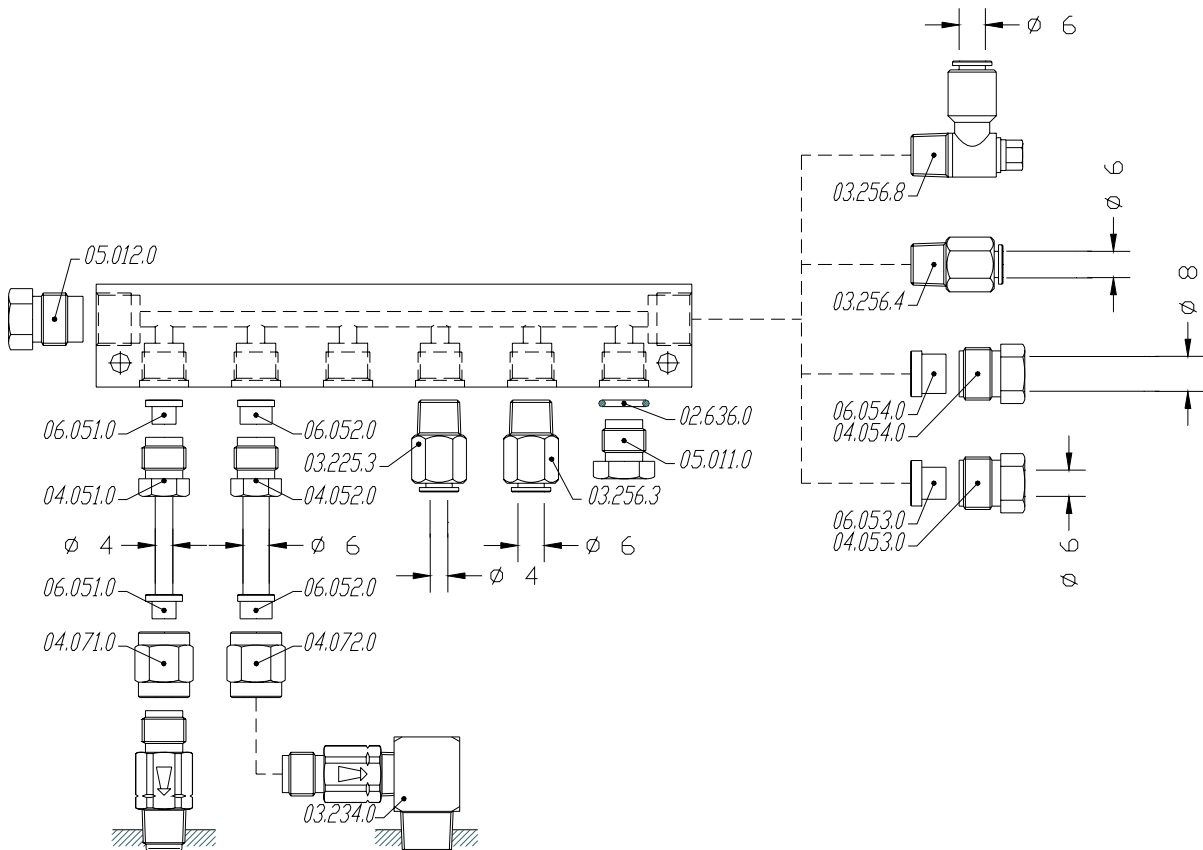
RACCORDI PER INGRESSO VALVOLE DOSATRICI

INLET FITTINGS FOR METERING VALVES



RACCORDI PER DISTRIBUTORE

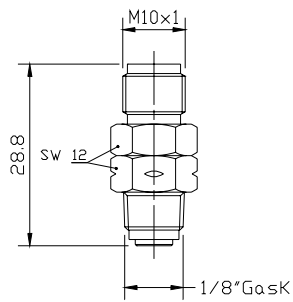
MANIFOLD FITTINGS



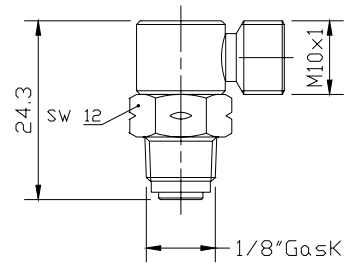
TERMINALI GIREVOLI

ROTATING JOINT

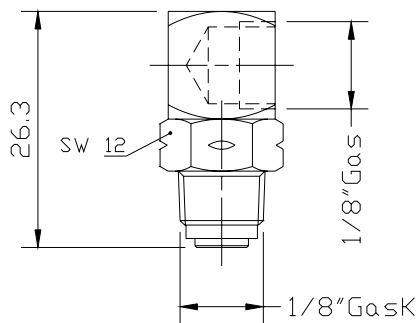
09.015.0



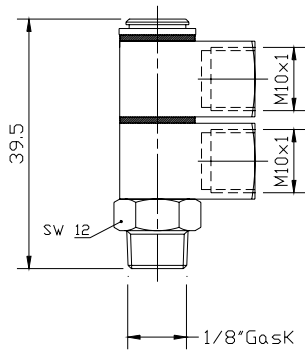
09.016.0



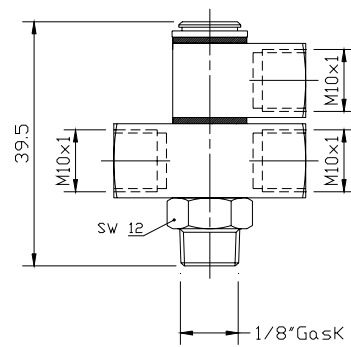
09.018.0



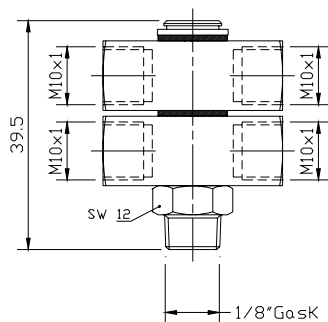
09.020.0



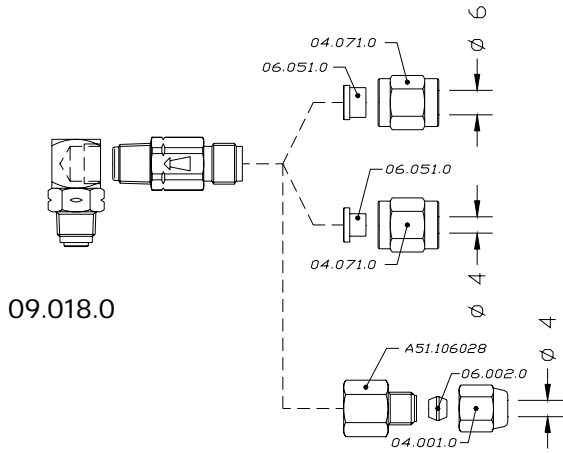
09.023.4



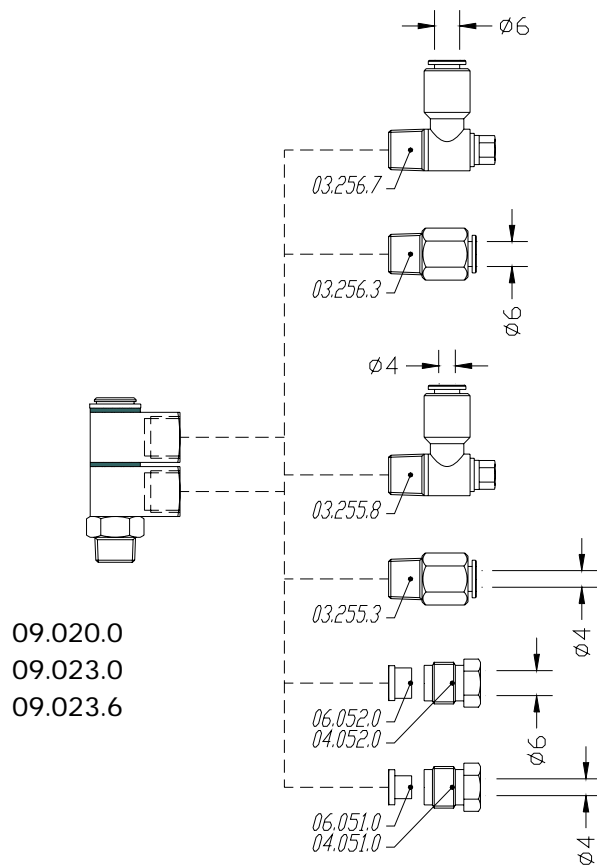
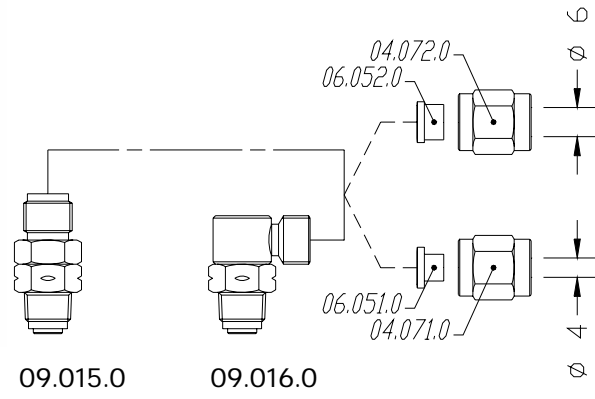
09.023.6



RACCORDI PER I TERMINALI GIREVOLI



ROTATING JOINT FITTINGS



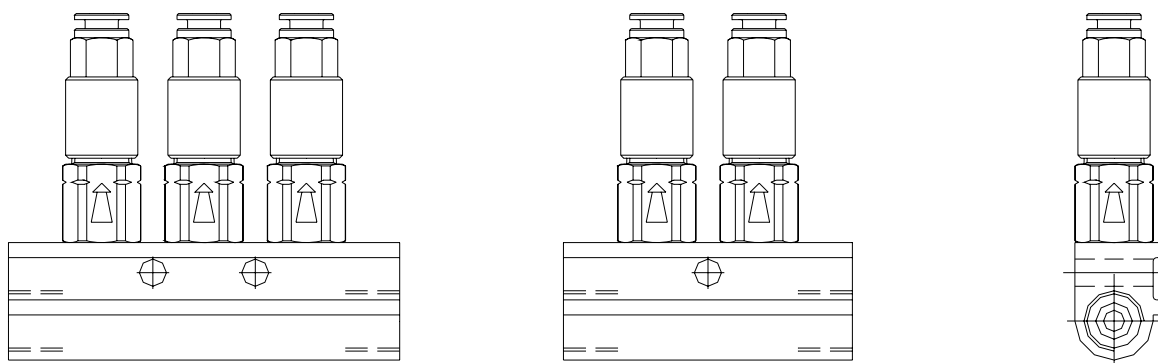
**VALVOLE DOSATRICI ILCOMATIC-3
GRUPPO 1 E GRUPPO 2**

LE VALVOLE DOSATRICI **ILCOMATIC-3** SONO UTILIZZATE IN IMPIANTI DI LUBRIFICAZIONE FUNZIONANTI AD OLIO O GRASSELLO ALIMENTATI DA UNA POMPA CHE LAVORA AD INTERMITTENZA. LA FUNZIONE DELLE VALVOLE DOSATRICI CONSISTE NEL DOSARE ED INVIARE AL PUNTO DI LUBRIFICAZIONE LA QUANTITÀ PREVENTIVAMENTE STABILITA DI LUBRIFICANTE. QUESTE QUANTITÀ POSSONO ESSERE DIFFERENZIATE FRA LORO ANCHE IN UN SECONDO TEMPO, UNA SUCCESSIVA REGOLAZIONE DELLA QUANTITÀ DI LUBRIFICANTE INVIATO PUÒ ESSERE EFFETTUATA VARIANDO LA FREQUENZA DI INTERVENTO DELLA POMPA. LA CARATTERISTICA PRINCIPALE DI QUESTA VERSIONE DI VALVOLE DOSATRICI È IL PREASSEMBLAGGIO CON UN RIPARTITORE IN ALLUMINIO AVENTE UN DETERMINATO NUMERO DI USCITE. IN CASO DI IMPIEGHI PARTICOLARI POSSONO ESSERE FORNITE ANCHE SINGOLARMENTE ED ASSEMBLATE AD APPOSITI BLOCCHETTI. DURANTE LA FASE DI PROGETTAZIONE È INDISPENSABILE PREDISPORRE UNA VALVOLA DOSATRICE PER OGNI SINGOLO PUNTO DI LUBRIFICAZIONE, DEFINIRE IL MODELLO DI POMPA DA UTILIZZARE CONSIDERANDO L'ASSORBIMENTO DELL'IMPIANTO E PREVEDERE UNA PAUSA DI ALMENO 20 " FRA I VARI INTERVENTI.

**GROUP 1 AND GROUP 2
ILCOMATIC-3 METERING VALVES**

ILCOMATIC-3 PISTON DISTRIBUTORS ARE SUITABLE FOR "TOTAL LOSS" LUBRICATION SYSTEMS (OIL OR SOFT GREASE). THEY MEASURE AND DISTRIBUTE LUBRICANT INTERMITTENTLY BY MEANS OF A PUMP. LUBRICANT QUANTITIES FOR EACH POINT CAN BE EASILY CHANGED IN THE EVENT NEW DISCHARGE. THE SUPPLY OF THE TOTAL LUBRICANT REQUIREMENT CAN BE FURTHER CONTROLLED BY THE LUBRICATION FREQUENCY. THESE PISTON DISTRIBUTORS ARE PREASSEMBLED WITH ALLUMINIUM MANIFOLDS WITH A DEFINITE NUMBER OF OUTLETS. IT CAN BE SUPPLIED SINGLE PISTON DISTRIBUTOR TO ASSEMBLE TO APPROPRIATE MANIFOLDS. DURING THE LUBRICATION SYSTEM PLANNING IT IS NECESSARY TO PREARRANGE A METERING VALVE FOR EACH POINT, CALCULATE TO THE TOTAL LUBRICANT QUANTITY AND CHOOSE THE RIGHT PUMP.

TIME INTERVAL BETWEEN A CYCLE AND ANOTHER: 20 SECONDS.



VALVOLE DOSATRICI ILCOMATIC-3
GRUPPO 1

CODICI DI ORDINAZIONE

CODICI GRUPPO 1		GROUP 1 CODES	
CODICE CODE	USCITE OUTLETS	A	B
352/	2	51	//
353/	3	68	17
355/	5	102	51

ILCOMATIC-3 METERING VALVES
GROUP 1

CODES TO ORDER

CODICI VALVOLE		VALVE CODES
CODICE CODE	DOSAGGIO METERED Q.TY	MARCATURA MARKING
02.713.0	15 MM ³	15
02.713.1	30 MM ³	30
02.713.2	60 MM ³	60
02.713.3	100 MM ³	100
02.713.4	160 MM ³	160
02.713.5	200 MM ³	200
02.713.6	300 MM ³	300

COMPOSIZIONE DEL CODICE DI ORDINAZIONE

IL NUMERO DI CODICE DI BASE DEVE ESSERE COMPLETATO INSERENDO I NUMERI DI MARCATURA CORRISPONDENTE ALLE VALVOLE

ESEMPIO

RIPARTITORE DOSATORE A 5 USCITE

CODICE BASE
355/

DOSAGGIO RICHIESTO DA SINISTRA A DESTRA
100 - 0 - 160 - 30 - 60

NUMERI DI MARCATURA
100-0-160-30-60

CODICE DOSATORE COMPLETO
355/100-X-160-30-60

X SIGNIFICA PORTATA=0. L'USCITA VIENE FORNITA CON UN TAPPO M10x1

HOW TO ORDER

THE REFERENCE NUMBER HAS TO BE COMPLETED BY ADDING THE MARKING NUMBER OF THE VALVE

EXAMPLE

PISTON DISTRIBUTOR 5 OUTLETS

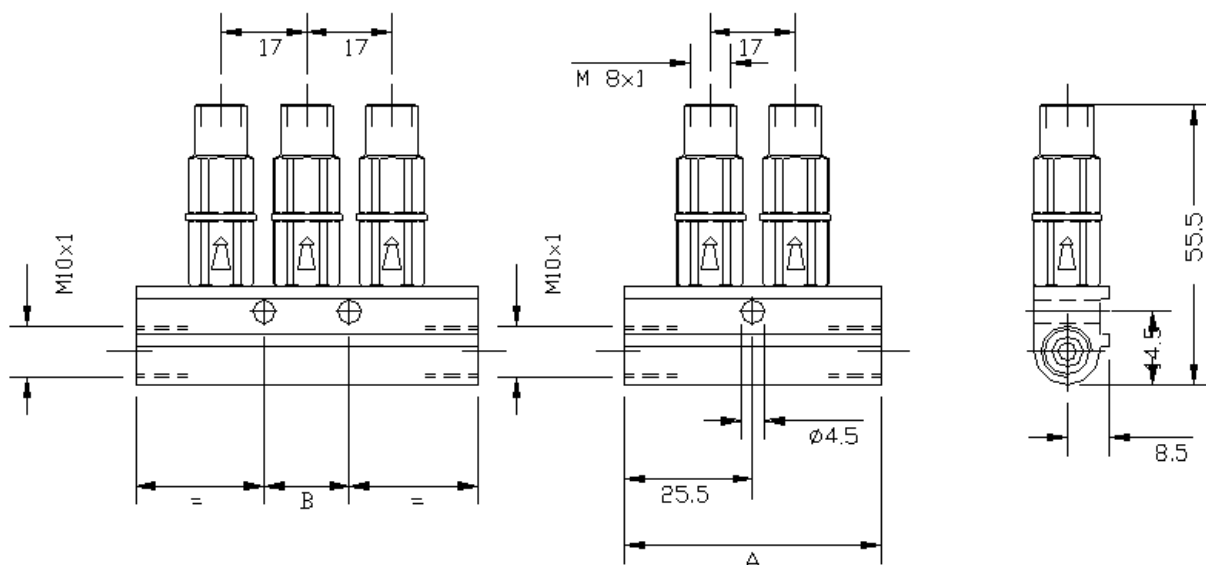
BASIC CODE
355/

REQUESTED DISCHARGE FROM LEFT TO RIGHT
100 - 0 - 160 - 30 - 60

MARKING NUMBERS
100-0-160-30-60

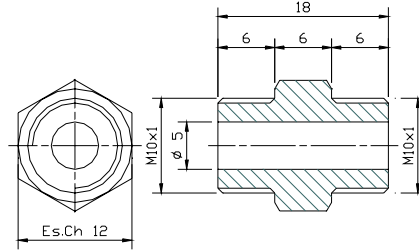
COMPLETE CODE
355/100-X-160-30-60

X MEANS DISCHARGE=0. THE OUTLET WILL BE SUPPLIED WITH A M10x1 PLUG.



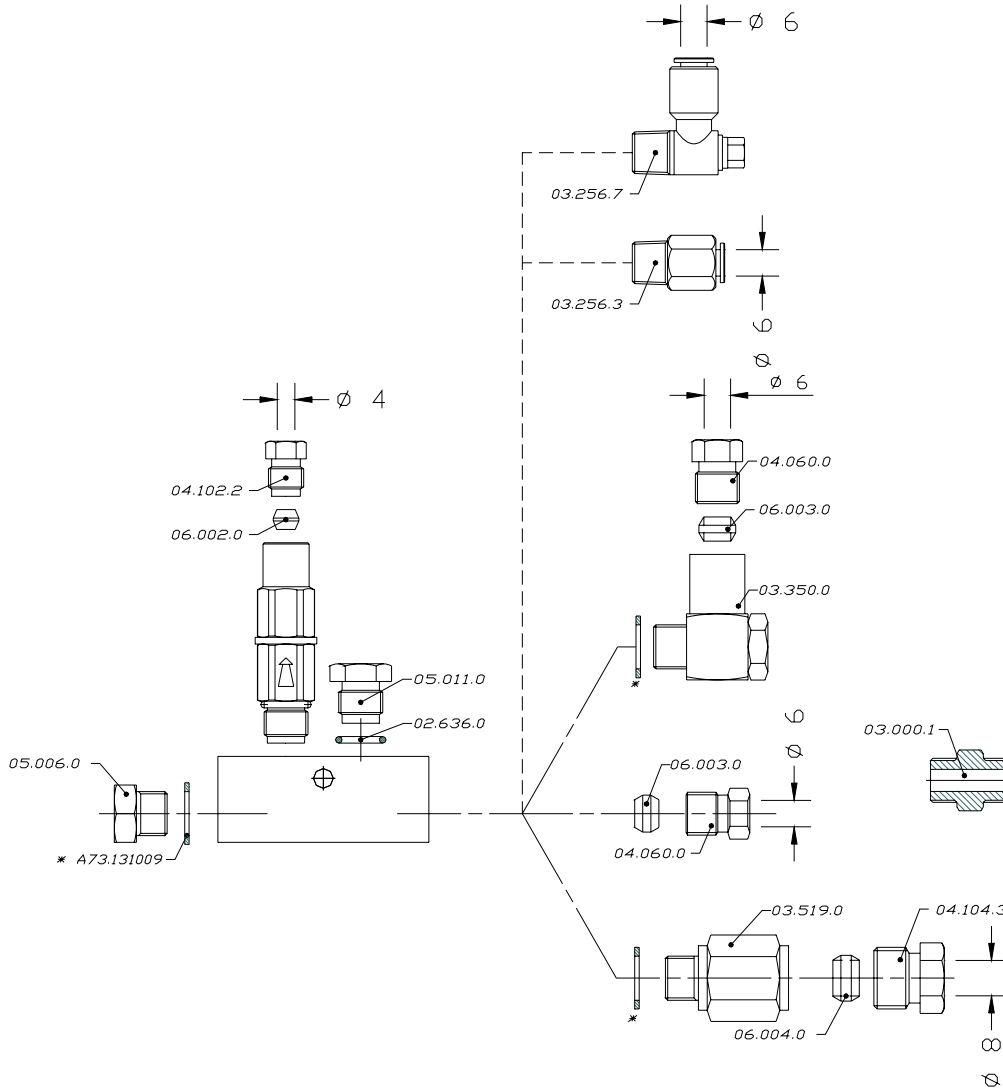
NIPPLO PER UNIRE DISTRIBUTORI M10x1-M10x1
CODICE 03.000.1

ADAPTOR TO JOIN M10x1-M10x1 MANIFOLDS
CODE 03.000.1



RACCORDI VALVOLE DOSATRICI
ILCOMATIC-3 GRUPPO 1

GROUP 1 ILCOMATIC-3
METERING VALVE FITTINGS



**VALVOLE DOSATRICI CON RACCORDO RAPIDO
ILCOMATIC-3 GRUPPO 1**

CODICI DI ORDINAZIONE

CODICI GRUPPO 1		GROUP 1 CODES	
CODICE CODE	USCITE OUTLETS	A	B
352PI/	2	51	//
353PI/	3	68	17
355PI/	5	102	51

COMPOSIZIONE DEL CODICE DI ORDINAZIONE

IL NUMERO DI CODICE DI BASE DEVE ESSERE COMPLETATO INSERENDO I NUMERI DI MARCATURA CORRISPONDENTE ALLE VALVOLE

ESEMPIO

RIPARTITORE DOSATORE A 5 USCITE

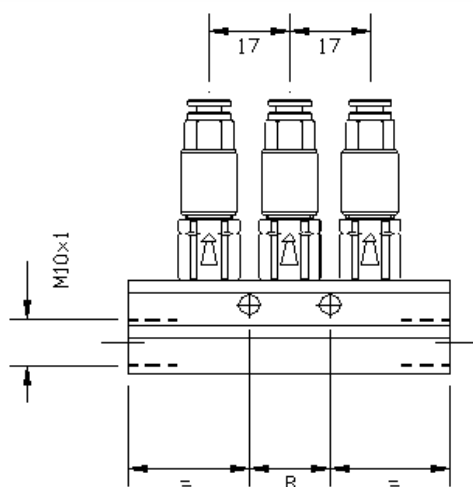
**CODICE BASE
355PI/**

**DOSAGGIO RICHIESTO DA SINISTRA A DESTRA
0 - 100 - 160 - 30 - 60**

**NUMERI DI MARCATURA
0 - 100 - 160 - 30 - 60**

**CODICE DOSATORE COMPLETO
355PI/X-100-160-30-60**

X SIGNIFICA PORTATA=0. L'USCITA VIENE FORNITA CON UN TAPPO M10x1



**GROUP 1 PUSH-IN
ILCOMATIC-3 METERING VALVES**

CODES TO ORDER

CODICI VALVOLE		VALVE CODES
CODICE CODE	DOSAGGIO METERED Q.TY	MARCATURA MARKING
02.710.0	15 MM ³	15
02.710.1	30 MM ³	30
02.710.2	60 MM ³	60
02.710.3	100 MM ³	100
02.710.4	160 MM ³	160
02.710.5	200 MM ³	200
02.710.6	300 MM ³	300

HOW TO ORDER

THE REFERENCE NUMBER HAS TO BE COMPLETED BY ADDING THE MARKING NUMBER OF THE VALVE

EXAMPLE

PISTON DISTRIBUTOR 5 OUTLETS

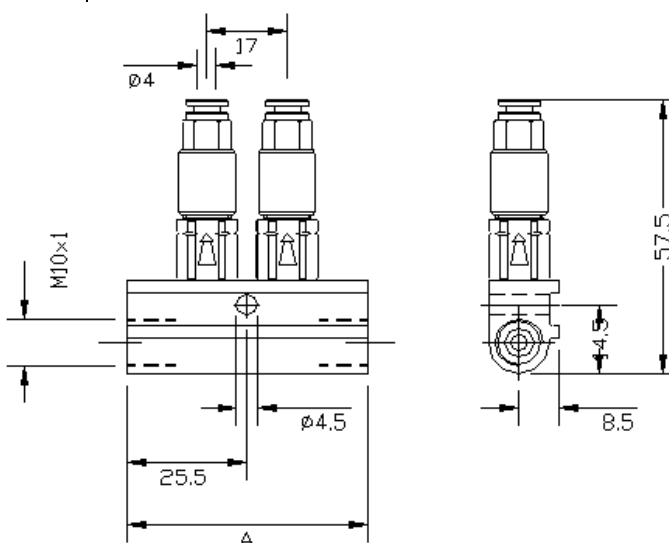
**BASIC CODE
355PI/**

**REQUESTED DISCHARGE FROM LEFT TO RIGHT
0 - 100 - 160 - 30 - 60**

**MARKING NUMBERS
0 - 100 - 160 - 30 - 60**

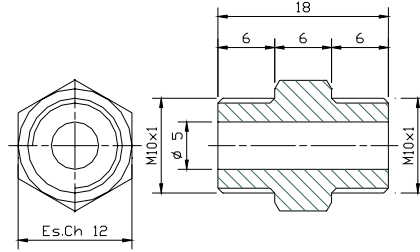
**COMPLETE CODE
355PI/X-100-160-30-60**

X MEANS DISCHARGE=0. THE OUTLET WILL BE SUPPLIED WITH A M10x1 PLUG.



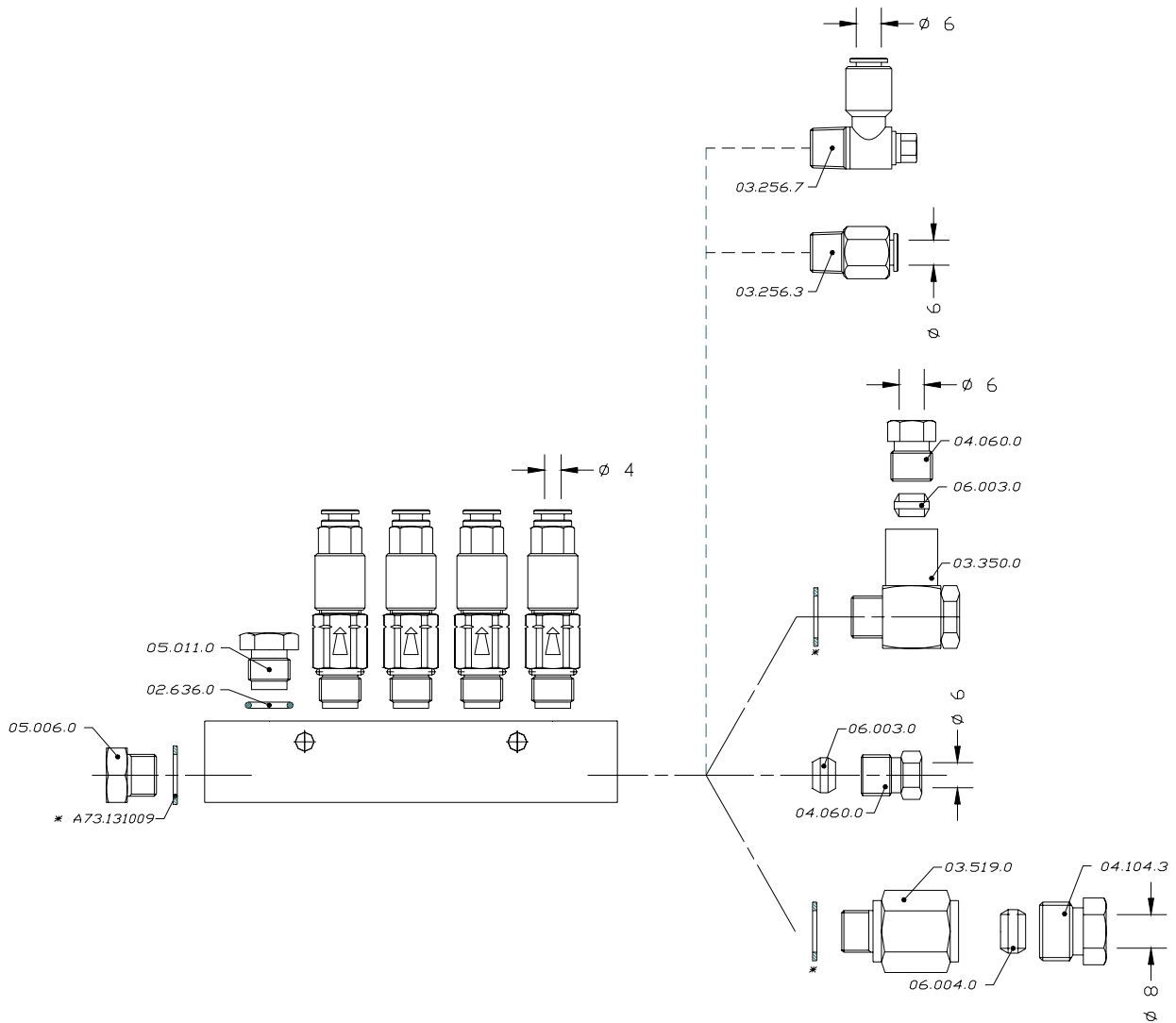
**NIPLO PER UNIRE DISTRIBUTORI M10x1-M10x1
CODE 03.000.1**

**ADAPTOR TO JOIN M10x1-M10x1 MANIFOLDS
CODE 03.000.1**



**RACCORDI VALVOLE DOSATRICI CON RACCORDI RAPIDI ILCOMATIC-3
GRUPPO 1**

**GROUP 1 PUSH-IN ILCOMATIC-3
METERING VALVE FITTINGS**



**VALVOLE DOSATRICI
ILCOMATIC-3 GRUPPO 2**

COMPOSIZIONE DEL CODICE DI ORDINAZIONE

IL NUMERO DI CODICE DI BASE DEVE ESSERE COMPLETATO INSERENDO I NUMERI DI IDENTIFICAZIONE CORRISPONDENTE AI NIPPLI DI DOSAGGIO DESIDERATI

ESEMPIO

RIPARTITORE DOSATORE A 5 USCITE

CODICE BASE = 35.050.6

DOSAGGIO RICHIESTO (DA SX a DX) 010 - 010 - 020 - 040 - 060

NUMERI DI IDENTIFICAZIONE 4 4 5 6 7

CODICE RIPARTITORE COMPLETO = 35.050.6-44567

**GROUP 2 ILCOMATIC-3
METERING VALVE**

HOW TO ORDER

THE REFERENCE NUMBER HAS TO BE COMPLETED BY ADDING THE ORDER CODE OF METERING NIPPLES

EXAMPLE

PISTON DISTRIBUTORS 5 OUTLETS

CODE = 35.052.0

REQUEST DISCHARGE 010 - 010 - 020 - 040 - 060

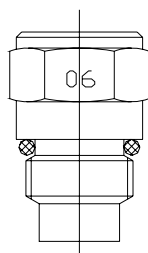
ORDER CODE 4 4 5 6 7

COMPLETE CODE 35.050.6-44567

**CODICI VALVOLE DOSATRICI
PISTON DISTRIBUTORS CODES**

**CODICI NIPPLI DI DOSAGGIO
METERING NIPPLES CODE**

CODICE ORDINAZIONE <i>CODE FOR ORDER</i>	USCITE <i>OUTLETS</i>	A	CODICE <i>CODE</i>	DOSAGGIO <i>METERED Q.TY</i>	N°IDENTIFICAZIONE <i>ORDER CODE</i>	MARCATURA <i>MARKING</i>
35.050.3	1	46	02.615.4	100 MM ³	4	01
35.050.4	2	46	02.615.5	200 MM ³	5	02
35.050.5	3	63	02.615.6	400 MM ³	6	04
35.050.6	5	97	02.615.7	600 MM ³	7	06

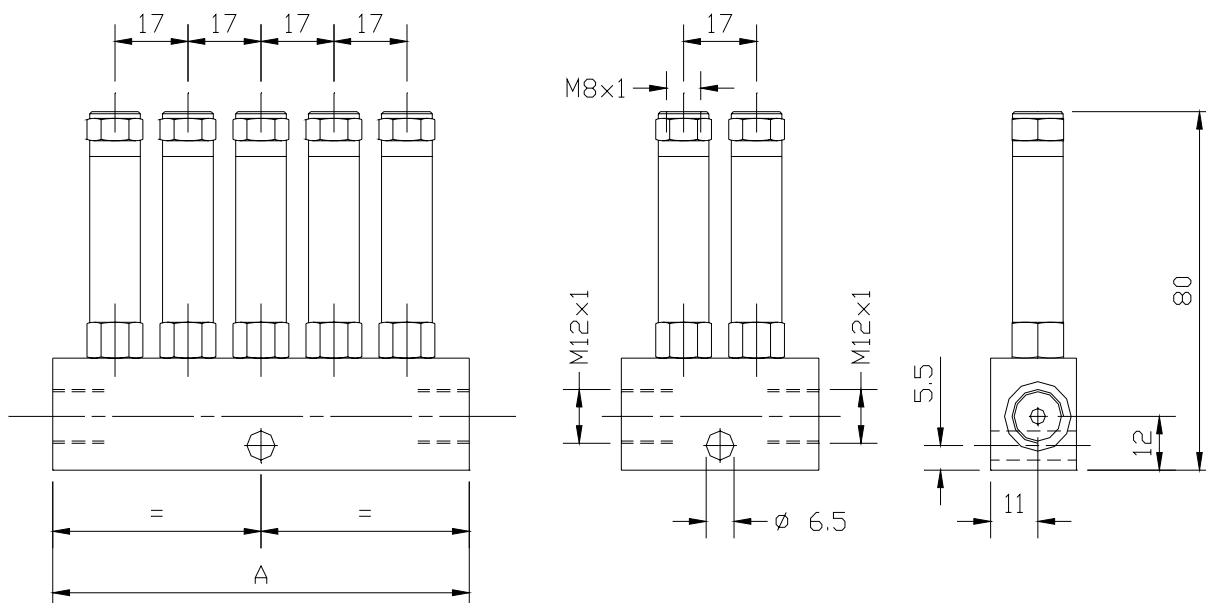


LE VALVOLE DOSATRICI ILCOMATIC-2 VENGONO SEMPRE FORNITE COMPLETE DI NIPPLI DI DOSAGGIO.

I NIPPLI DI DOSAGGIO POSSONO ESSERE FORNITI ANCHE SEPARATEMENTE COMPLETI DI "O"-RING. IL NUMERO DI MARCATURA, CORRISPONDENTE AD UNA DETERMINATA PORTATA, E' STAMPIGLIATO NELLA PARTE ESAGONALE.

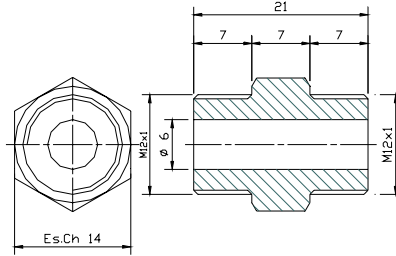
THE ILCOMATIC-2 PISTON DISTRIBUTORS ARE ALWAYS SUPPLIED COMPLETE WITH METERING NIPPLES.

THE METERING NIPPLES CAN BE SUPPLIED SEPARATELY COMPLETE WITH "O"-RING. THE MARKING NUMBER IS PRINTED ON THE ESAGONAL PART.



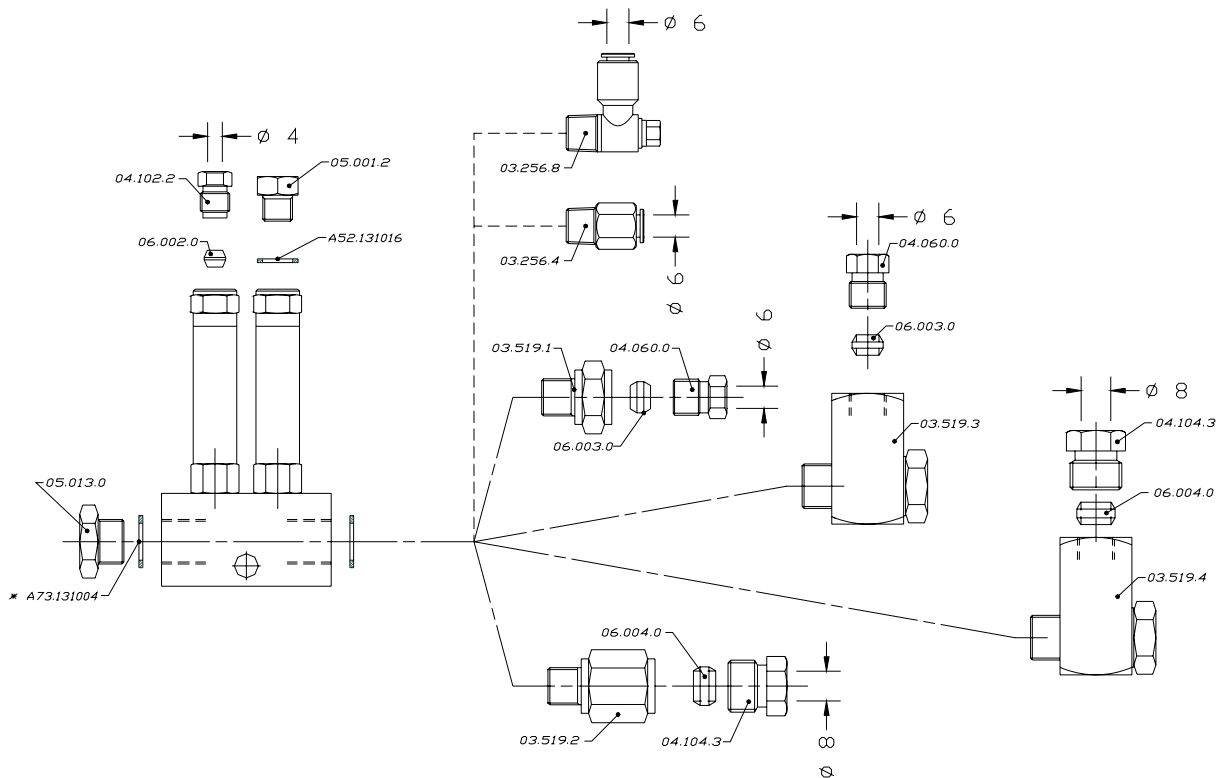
**NIPPO PER UNIRE DISTRIBUTORI M12x1-M10x1
CODICE 03.000.2**

**ADAPTOR TO JOIN M12x1-M10x1 MANIFOLDS
CODE 03.000.2**



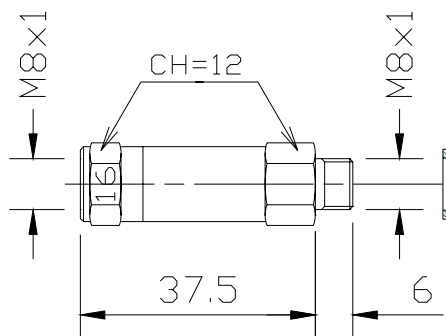
**RACCORDI VALVOLE DOSATRICI
ILCOMATIC-3 GRUPPO 2**

**GROUP 2 ILCOMATIC-3
METERING VALVE FITTINGS**



**VALVOLE DOSATRICI A PISTONE SINGOLE
GRUPPO 0**

QUESTE VALVOLE SINGOLE POSSONO ESSERE USATE PER SOSTITUIRE VALVOLE DIFETTOSE MONTATE SULLE USCITE DEI DISTRIBUTORI CON FILETTATURA M8x1.
A RICHIESTA E' POSSIBILE FORNIRE I DISTRIBUTORI CON IL NUMERO DI USCITE NECESSARIE.
LE VALVOLE DOSATRICI SINGOLE DEL GRUPPO 0 NON POSSONO ESSERE INSTALLATE NEI GRUPPI 1 E 2



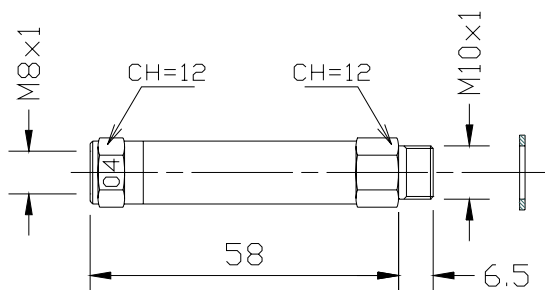
**SINGLE PISTON METERING VALVES
GROUP 0**

*WE CAN SUPPLY THESE SINGLE PISTON DISTRIBUTORS TO CHANGE A FAULT VALVE ASSEMBLED IN A MANIFOLD WITH OUTLETS THREADED M8x1.
ON REQUEST IT IS POSSIBLE TO SUPPLY THE MANIFOLDS TOO.
THE SINGLE PISTON METERING VALVES GROUP 0 CAN NOT BE ASSEMBLED ON THE GROUP 1 AND 2*

CODICE CODE	DOSAGGIO METERED QUANTITY	MARCATURA MARKING
02.610.1	30 MM ³	3
02.610.2	60 MM ³	6
02.610.3	100 MM ³	10
02.610.4	160 MM ³	16

**VALVOLE DOSATRICI A PISTONE SINGOLE
GRUPPO 4**

QUESTE VALVOLE SINGOLE POSSONO ESSERE USATE PER SOSTITUIRE VALVOLE DIFETTOSE MONTATE SU UN DISTRIBUTORE DA UNA USCITA CON UNA FILETTATURA M10x1.
LE VALVOLE DOSATRICI SINGOLE DEL GRUPPO 4 NON POSSONO ESSERE INSTALLATE NEI GRUPPI 1 E 2



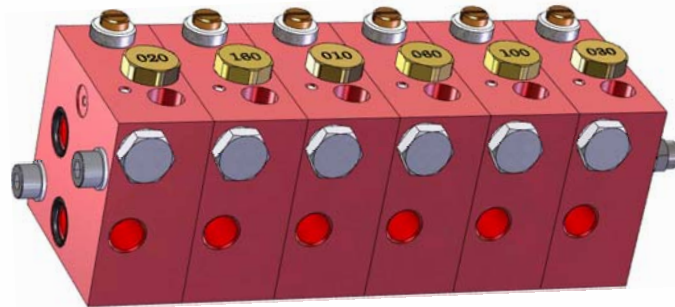
**SINGLE PISTON METERING VALVES
GROUP 4**

*WE CAN SUPPLY THESE SINGLE PISTON DISTRIBUTORS TO CHANGE A FAULT VALVE ASSEMBLED IN A MANIFOLD WITH ONE OUTLET THREADED M10x1.
THE SINGLE PISTON METERING VALVES GROUP 4 CAN NOT BE ASSEMBLED ON THE GROUP 1 AND 2*

CODICE CODE	DOSAGGIO METERED QUANTITY	MARCATURA MARKING
02.611.5	100 MM ³	01
02.611.6	200 MM ³	02
02.611.7	400 MM ³	04
02.611.8	600 MM ³	06

**VALVOLE MISCELATRICI ARIO+OLIO
MIXER-3**

**AIR+OIL MIXING VALVES
MIXER-3**

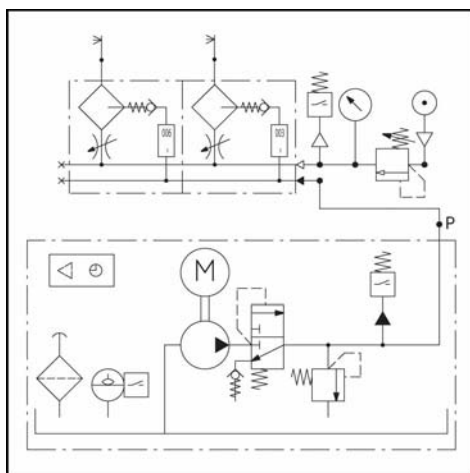


I Mixer-3 incorporano una valvola volumetrica di dosaggio disponibile in diverse portate. La pressione dell'aria in mandata è regolabile mediante una vite con ghiera di bloccaggio posta nella parte superiore del blocchetto. Ogni uscita avrà la sua portata e gli elementi possono essere assemblati fra loro o essere utilizzati singolarmente. Per alimentarli è sufficiente collegare agli appositi ingressi la tubazione principale dell'olio e quella dell'aria.

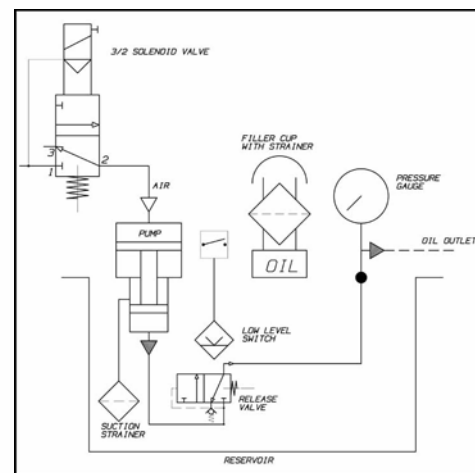
Mixers-3 embody a volumetric valve, available with different discharges. Air pressure is adjustable by mean of a screw with a clamping ferrule site up the mixer. Every outlet has her own discharge and elements can be assembled or be individually used. To feed the Mixer-3 is enough connect to the appropriate inlets air main line and oil main line.

La pompa (elettrica o pneumatica) aziona la valvola interna al Mixer-3 permettendo l'erogazione della quantità prestabilita di olio verso la camera di miscelazione. Il flusso d'aria preleva il lubrificante e lo trasporta nella sede di mandata ad ogni azionamento della pompa. L'aria-olio raggiunge il punto di lubrificazione attraverso la tubazione, scomposto in particelle.

Pump (electric or pneumatic) activates the Mixer-3 internal valve allowing the discharge of the preset oil quantity towards the mixing chamber. Airflow takes lubricant to the delivery area when the pump is working. Particles air-oil reaches lubrication points via tubes, conveyed by the air.



schema idraulico con elettropompa
hydraulic layout with electric pump



schema idraulico con pompa pneumatica
hydraulic layout with pneumatic pump

VALVOLE MISCELATRICI ARIA+OLIO
MIXER-3



AIR+OIL MIXING VALVES
MIXER-3



CARATTERISTICHE

FEATURES

INGRESSO LINEA ARIA	1/8"	AIR INLET	1/8"
INGRESSO LINEA OLIO	1/8"	OIL INLET	1/8"
USCITA ARIA+OLIO	1/8"	AIR+OIL OUTLET	1/8"
PRESSIONE OLIO	MIN 20 BAR MAX 35 BAR	OIL PRESSURE	MIN 20 BAR MAX 35 BAR
PRESSIONE ARIA	MIN 3 BAR MAX 10 BAR	AIR PRESSURE	MIN 3 BAR MAX 10 BAR
VITI DI FISSAGGIO	VITE M5x60	CLAMPING SCREWS	5x60M SCREW
LUBRIFICANTI	OLIO MAX 220 cSt 40°C	LUBRICANTS	OIL MAX 220 cSt 40°C
TEMPERATURA	DA 5°C A 80°C	TEMPERATURE	FROM 5°C TO 80°C
POSIZ. DI MONTAGGIO	USCITA VERSO L'ALTO	MOUNTING POSIT.	UPSIDE OUTLET

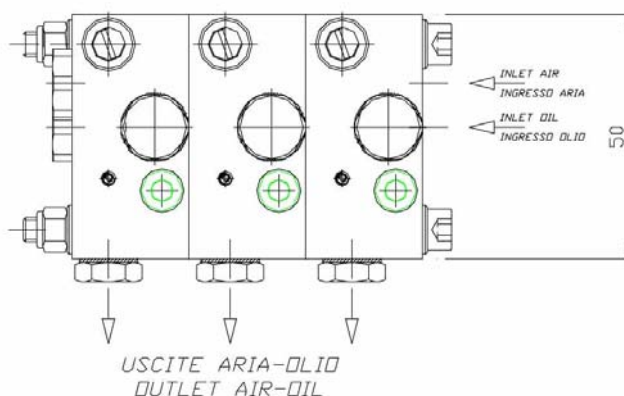
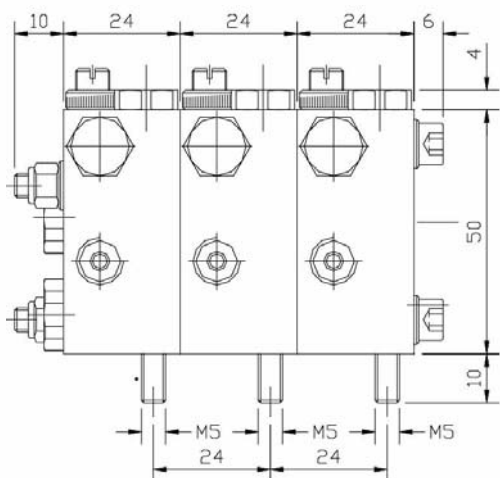
CODICI PER ORDINAZIONI

ORDER CODES

ELEMENTI SINGOLI - SINGLE PARTS		CARTUCCIA - CARTRIDGE	
CODICE CODE	PORTATA DISCHARGE	CODICE CODE	PORTATA DISCHARGE
02.909.0.010	10 MM ³	02.909.1.010	10 MM ³
02.909.0.020	20 MM ³	02.909.1.020	20 MM ³
02.909.0.030	30 MM ³	02.909.1.030	30 MM ³
02.909.0.060	60 MM ³	02.909.1.060	60 MM ³
02.909.0.100	100 MM ³	02.909.1.100	100 MM ³
02.909.0.160	160 MM ³	02.909.1.160	160 MM ³

DIMENSIONI DI INGOMBRO

OVERALL DIMENSIONS



**VALVOLE MISCELATRICI ARIA+OLIO
MIXER-3**

**AIR+OIL MIXING VALVES
MIXER-3**

Le valvole miscelatrici aria+olio Mixer-3 possono essere assemblate fino a gruppi di 8 o più. Per gruppi di numero superiore rivolgersi al nostro ufficio tecnico. Ogni uscita dev'essere connessa al punto da lubrificare. Le portate possono essere scelte fra 10 mm³, 20 mm³, 30 mm³, 60 mm³, 100 mm³ e 160 mm³.

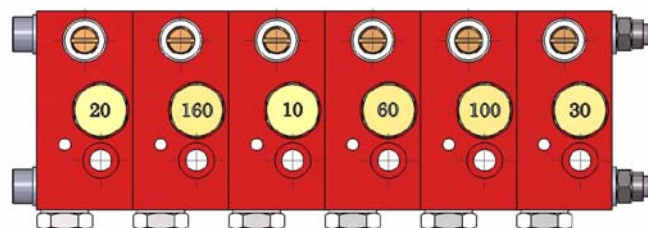
Air+oil mixing valves Mixer-3 can be combined until 8 or more blocks. To have groups of higher valves please be so kind as to contact our technical department. Every outlet port has to be connected to the lube point. Discharges can be chosen between 10 mm³, 20 mm³, 30 mm³, 60 mm³, 100 mm³ and 160 mm³.

codice tiranti / <i>tie rods code</i>	n. di blocchi / <i>number of block</i>
A70.093279	2
A70.093280	3
A70.093281	4
A70.093282	5
A70.093283	6
A70.093284	7
A70.093285	8



Il codice si riferisce ad **un solo** tirante. Ogni blocco necessita di **due** tiranti.

Ordering the code you will have just one tie rod. Every block needs two tie rods.



CODICI PER ORDINAZIONE / ORDER CODES

Cod.	Uscite / <i>Outlets</i>
MX01	1
MX02	2
MX03	3
MX04	4
MX05	5
MX06	6
MX07	7
MX08	8

Portata / <i>Discharge</i>	Marcatura / <i>Marking</i>
10 mm ³	10
20 mm ³	20
30 mm ³	30
60 mm ³	60
100 mm ³	100
160 mm ³	160

Esempio di ordinazione / *Order example:*

MX06:20-160-10-60-100-30

per ordinare un Mixer-3 da 6 uscite, con le rispettive portate
to order a Mixer-3 of 6 outlets and indicating discharges



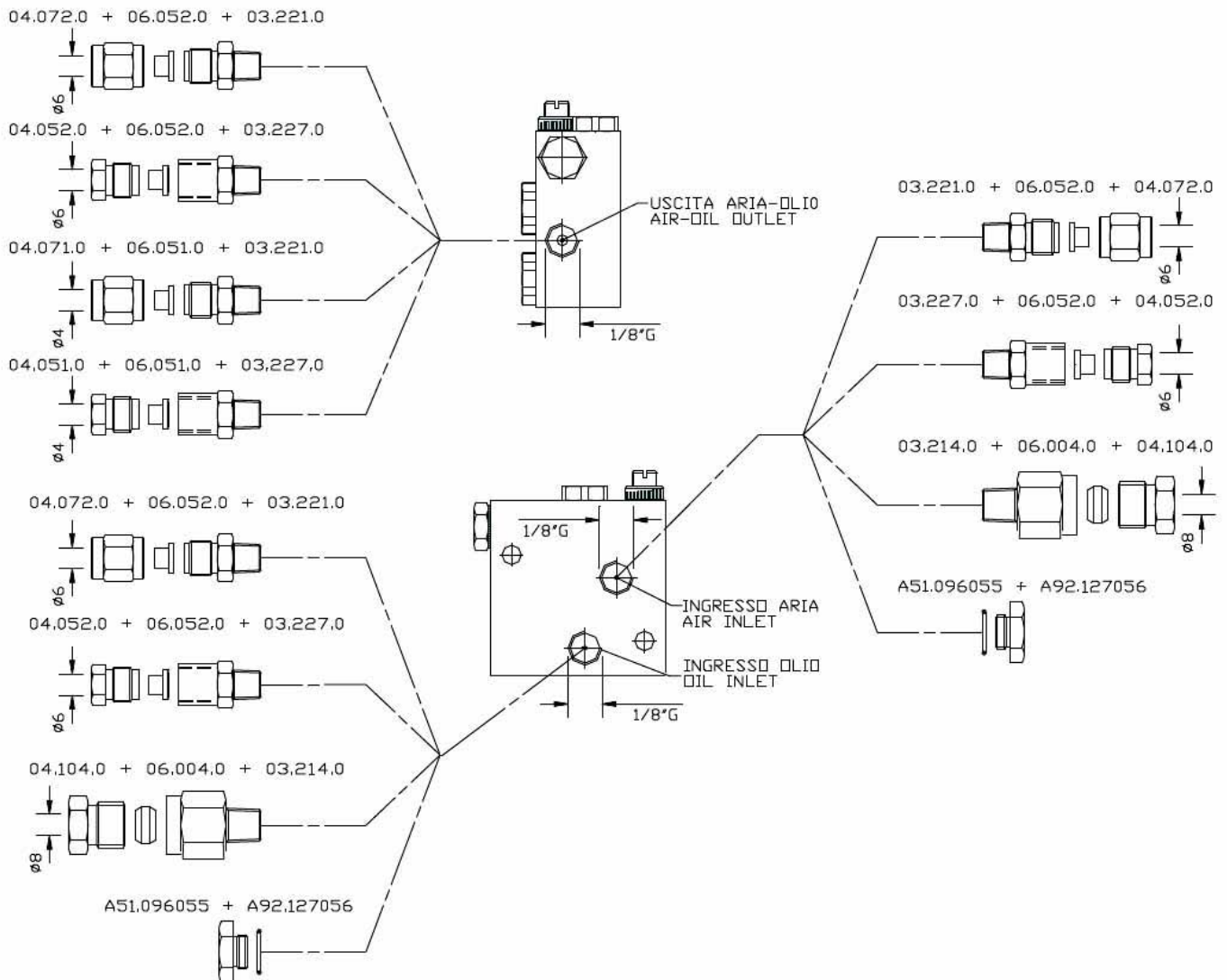
Indicare le portate delle valvole in caso di ordine, da sinistra a destra, come mostrato nell'esempio.
Please indicate valves discharge when ordering, from left to right, as shown in the example below.

**VALVOLE MISCELATRICI ARIA+OLIO
MIXER-3**

RACCORDI STANDARD

**AIR+OIL MIXING VALVES
MIXER-3**

STANDARD FITTINGS

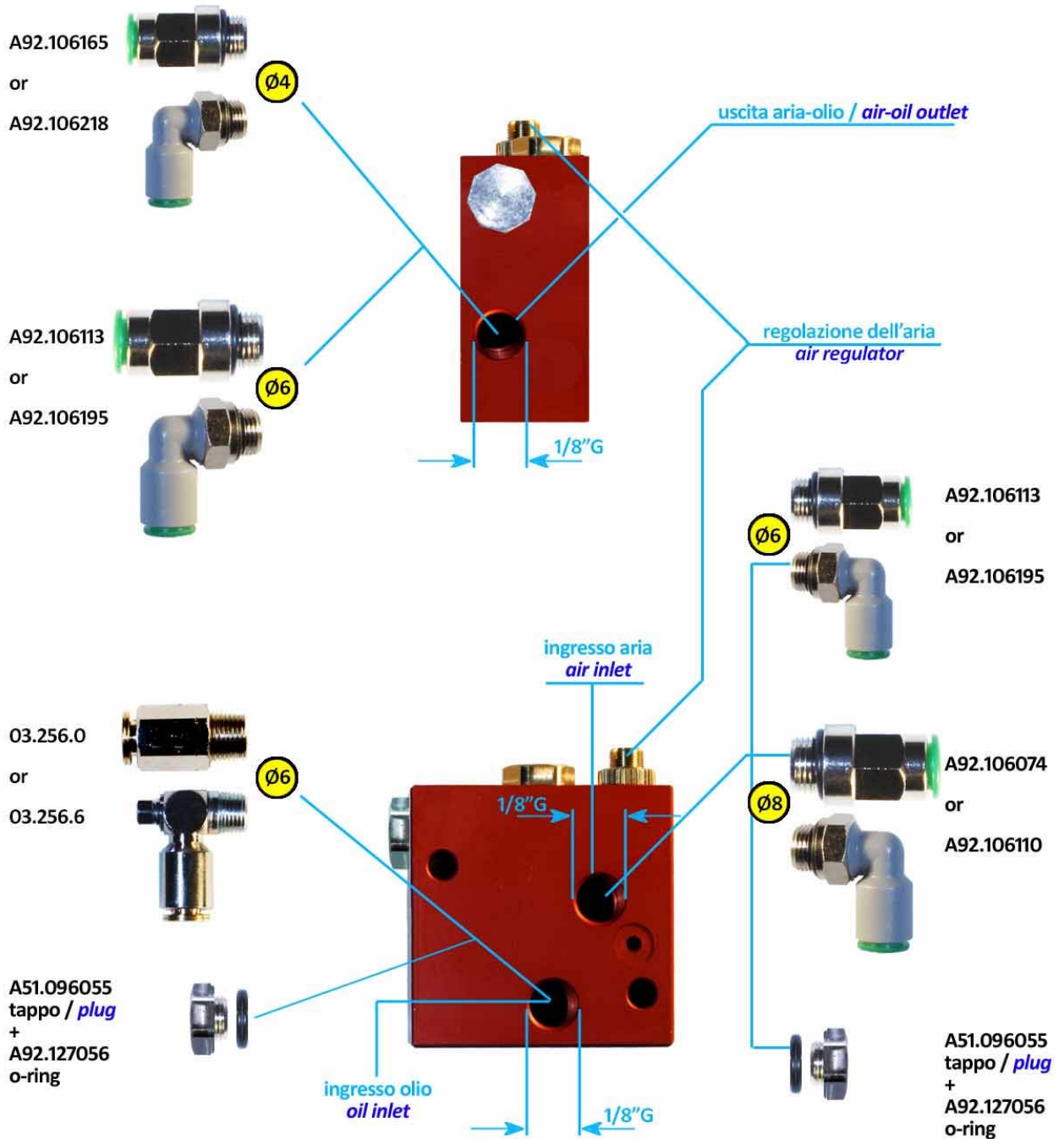


VALVOLE MISCELATRICI ARIA+OLIO
MIXER-3

AIR+OIL MIXING VALVES
MIXER-3

RACCORDI RAPIDI

PUSH-IN FITTINGS



PRESSOSTATI SP-43

DESCRIZIONE

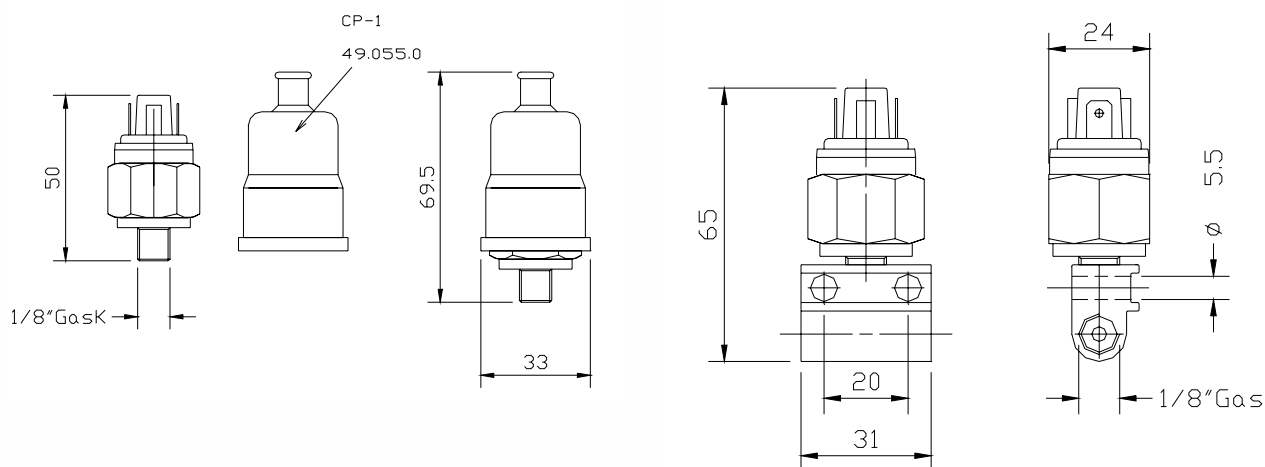
I SEGNALETORI DI PRESSIONE A MEMBRANA SP-43 VENGONO NORMALMENTE UTILIZZATI PER IL CONTROLLO DELLA PRESSIONE MINIMA E MASSIMA. SONO COSTITUITI DA UN ELEMENTO SENSIBILE A MEMBRANA ANTIOILIO, CONTATTI ELETTRICI ARGENTATI, CORPO CON TERMINALE DI COLLEGAMENTO FASTON, MOLLE DI BILANCIAMENTO E DI REGOLAZIONE DELLA PRESSIONE DA CONTROLLARE. LA CONDIZIONE DEI CONTATTI ELETTRICI NA O NC È RIFERITA ALLA CONDIZIONE STABILE E CIOÈ IN ASSENZA DI PRESSIONE. NORMALMENTE COLLEGATI ALLA LINEA PRINCIPALE POSSONO CONTROLLARE SIA PRESSIONI IN AUMENTO CHE IN DIMINUZIONE. PARTICOLARMENTE ADATTI IN IMPIANTI A CIRCOLAZIONE POSSONO ESSERE REGOLATI MEDIANTE LA VITE DI TARATURA PONENDO ATTENZIONE A NON MANDARE A PACCO LA MOLLA. E' CONSIGLIABILE PROTEGGERE I COLLEGAMENTI ELETTRICI E GLI ELEMENTI INTERNI DA INFILTRAZIONI D'ACQUA E POLVERE MEDIANTE IL CAPPUCCIO DI PROTEZIONE CP-1.

PRESSURE SWITCH SP-43

DESCRIPTION

THE SP-43 MEMBRANE PRESSURE SWITCHES ARE EMPLOYED TO CONTROL THE MINIMUM OR MAXIMUM PRESSURE. THEY ARE DESIGNED WITH AN HEXAGONAL BODY, A NBR OIL PROOF MEMBRANE, SILVER CONTACTS, BODY WITH SCREWED CLAMP, CONNECTION TERMINALS SPRING FOR THE PRESSURE TO BE CHECKED. "NO" OR "NC" ELECTRIC CONTACT POSITION REFERS TO THE STATUS IN ABSENCE OF PRESSURE. THEY CAN BE USED IN CIRCULATING OIL SYSTEM AND THE PRESSURE CAN BE ADJUSTED BY A SMALL SCREWDRIVER THE V SCREW PAYING ATTENTION NOT TO AFFECT THE SPRING. IT IS ADVISABLE TO PROTECT THE ELECTRIC CONNECTIONS AND THE INTERNAL DEVICES AGAINST MOISTURE AND DUST INFILTRATION BY MEANS OF PROTECTION CP-1.

CARATTERISTICHE						FEATURES			
TENSIONE MAX						OPERATING VOLTAGE			
POTENZA MAX			100 VA			OPERATING POWER			
INTENSITA' DI CORRENTE			0.5A RESIS. 0.25A INDUT.			CURRENT INTENSITY			
TEMPERATURA DI LAVORO			-5 °C +60 °C			OPERATING TEMPERATURE			
PROTEZIONE			IP 54			ENCLOSURE			
NUMERO MASSIMO DI COLPI			200/1'			MAXIMUM STROKES			
TENSIONE DI ISOLAMENTO			1500 V			ISOLATING VOLTAGE			
CODICI DI ORDINAZIONE PRESSOSTATO CODES FOR ORDER PRESSURE SWITCH					CODICI DI ORDINAZIONE PRESSOSTATO CON BLOCCHETTO CODES FOR ORDER PRESSURE SWITCH WITH MANIFOLD				
CODICE CODE	TIPO NA TYPE NO	BAR	CODICE CODE	TIPO NC TYPE NC	CODICE CODE	TIPO NA TYPE NO	BAR	CODICE CODE	TIPO NC TYPE NC
49.061.0	PMN 2A	0.1-1	49.062.0	PMN 2C	49.063.0	PMN 2AD	0.1-1	49.064.0	PMN 2CD
49.061.1	PMN 10A	1-10	49.062.1	PMN 10C	49.063.1	PMN 10AD	1-10	49.064.1	PMN 10CD
49.061.2	PMN 20A	10-20	49.062.2	PMN 20C	49.063.2	PMN 20AD	10-20	49.064.2	PMN 20CD
49.061.3	PMN 50A	20-50	49.062.3	PMN 50C	49.063.3	PMN 50AD	20-50	49.064.3	PMN 50CD
49.061.4	PMN 80A	30-80	49.062.4	PMN 80C	49.063.4	PMN 80AD	30-80	49.064.4	PMN 80CD
49.061.5	PMN 150A	50-150	49.062.5	PMN 150C	49.063.5	PMN 150AD	50-150	49.064.5	PMN 150CD
49.061.6	PMN 250A	100-250	49.062.6	PMN 250C	49.063.6	PMN 250AD	100-250	49.064.6	PMN 250CD



PRESSOSTATI DI FINE LINEA PFL

DESCRIZIONE

I PRESSOSTATI DI FINE LINEA PFL VENGONO NORMALMENTE UTILIZZATI PER IL CONTROLLO DEL RAGGIUNGIMENTO DELLA PRESSIONE PRESTABILITA NELLA LINEA PRINCIPALE DEI CIRCUITI DI LUBRIFICAZIONE. SONO COSTITUITI DA UN CORPO DI ACCIAIO ORIENTABILE IN CUI SONO ALLOGGIATI LA MOLLA ED IL PISTONE, LA GHIERA DI REGOLAZIONE E RELATIVO CONTRODADO PER L'IMPOSTAZIONE DEL VALORE DI PRESSIONE DA CONTROLLARE ED IL RACCORDO DI COLLEGAMENTO DELLA TUBAZIONE. LA POSSIBILITÀ DI ORIENTARE IL GRUPPO, ANCHE DOPO AVERLO FISSATO, FACILITA IL COLLEGAMENTO DELLA TUBAZIONE. ALL'INTERNO DELLA CUSTODIA DI ALLUMINIO È ALLOGGIATO UN MICRO INTERRUOTTORE CON CONTATTO DI SCAMBIO. AL FINE DI OTTENERE UNA CORRETTA SEGNALAZIONE È MOLTO IMPORTANTE POSIZIONARE IL PRESSOSTATO NELLA PARTE FINALE DELL'IMPIANTO O, NEL CASO CIÒ NON SIA POSSIBILE, COLLEGARLO CON UNA TUBAZIONE DI RITORNO PROVENIENTE DALLA SEZIONE FINALE. E' INOLTRE IMPORTANTE, STABILITO IL VALORE DI PRESSIONE, BLOCCARE IL CONTRODADO DELLA GHIERA DI REGOLAZIONE.

I PRESSOSTATI PFL SONO DEGLI ELEMENTI ESTREMAMENTE UTILI NEGLI IMPIANTI MONOLINEA CON VALVOLE DOSATRICI IN QUANTO SONO L'UNICO ELEMENTO DI CONTROLLO DISPONIBILE PER RILEVARE IL CORRETTO FUNZIONAMENTO DELLA POMPA O EVENTUALI ROTTURE DELLA TUBAZIONE PRINCIPALE. IL SEGNALE DI RAGGIUNGIMENTO DELLA PRESSIONE NON DEVE COMUNQUE ESSERE UTILIZZATO PER ARRESTARE LA CENTRALINA MA GESTITO ED INTERPRETATO DALLA LOGICA DELLA MACCHINA UNICAMENTE COME CONFERMA DI BUON FUNZIONAMENTO CON RELATIVA LETTURA AL TERMINE DEL TEMPO DI LAVORO PRESTABILITO.

I PRESSOSTATI SONO FORNITI COMPLETI DI CONNETTORE QUADRIPOLORE CON GRADO DI PROTEZIONE IP-65.

TENSIONE	250 V AC
CORRENTE	5A
CONTATTI	"NA" – C – "NC"
PROTEZIONE	IP – 65
CONNESSIONE	M10x1 TUBO 4 – 6 mm
TEMPERATURA	0 °C + 80 °C
LUBRIFICANTI	OLIO MIN 50 cSt 40°C GRASSELLI MAX NLGI 00

PFL END OF LINE PRESSURE SWITCH

DESCRIPTION

THE PFL END OF LINE PRESSURE SWITCHES ARE USED TO CHECK THE SET PRESSURE ON THE MAIN LINE OF A LUBRICATION SYSTEM WITH METERING VALVES. THEY ARE MADE WITH A REVOLVING STEEL BODY (IT IS POSSIBLE TO ADJUST THE PRESSURE SWITCH TO CONNECT THE MAIN LINE) WHERE ARE THE SPRING AND THE PISTON, THE ADJUSTABLE RING NUT TO SET THE PRESSURE THAT HAVE TO BE CONTROLLED AND THE FITTING FOR THE MAIN LINE TUBE. INSIDE THE ALLUMINIUM BODY THERE IS THE MICROSWITCH. THIS PRESSURE SWITCH HAVE TO BE INSTALLED AT THE END OF THE MAIN LINE TO HAVE A CORRECT CONTROL OF THE PRESSURE.

THE PFL PRESSURE SWITCHES ARE VERY USEFUL TO BE INSTALLED IN LUBRICATION SYSTEMS WITH METERING VALVES TO CHECK IF THE MAIN LINE IS BROKEN OR PLUGGED. THE PRESSURE ACHIEVED SIGNAL HAVE NOT TO BE USED TO STOP THE PUMP, BUT HAVE TO BE USED FROM THE PLC OR THE ELECTRONIC CARD ONLY TO UNDERSTAND THAT THE SYSTEM IS WELL WORKING.

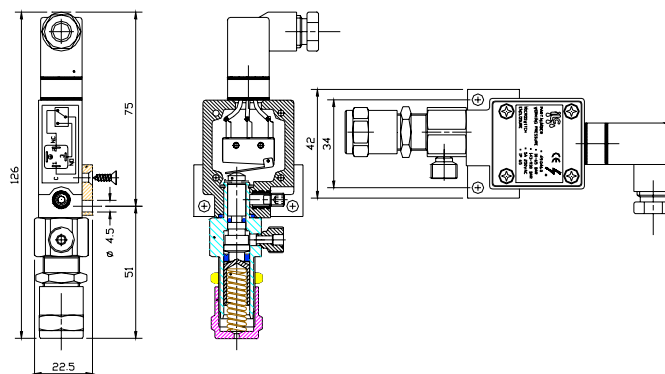
THESE PRESSURE SWITCH ARE SUPPLIED COMPLETE OF A QUADRUPOLE CONNECTOR WITH ENCLOSURE IP-65.

VOLTAGE	250 V AC
CURRENT	5A
CONTACTS	"NO" – C – "NC"
PROTECTION	IP – 65
CONNECTION	M10x1 TUBE 4 – 6 mm
TEMPERATURE	0 °C + 80 °C
LUBRICANTS	OIL MIN 50 cSt 40°C SOFT GREASE MAX NLGI 00

CODICI DI ORDINAZIONE

CODES TO ORDER

CODICE - CODE	CAMPO DI REGOLAZIONE - ADJUSTABLE RANGE
49.045.0	5 - 18 BAR
49.046.0	15 - 75 BAR



FILTRI DI LINEA PER OLIO E GRASSO

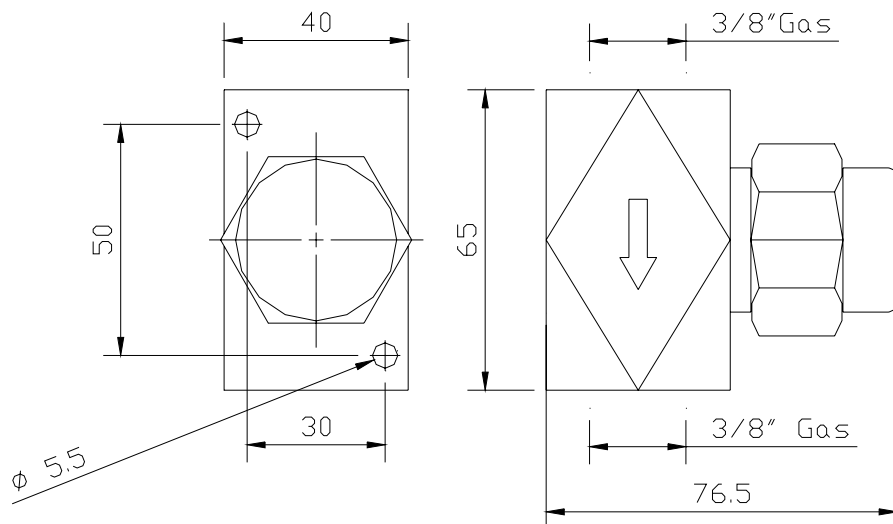
PRESSIONE MASSIMA DI ESERCIZIO 500 BAR

DIMENSIONI D'INGOMBRO

OIL AND GREASE LINE STRAINERS

WORKING MAXIMUM PRESSURE 500 BAR

OVERALL DIMENSION



CODICI ORDINAZIONE FILTRI PER OLIO

CODES TO ORDER OIL STRAINERS

CODICE <i>CODE</i>	MICRON	ATTACCO <i>THREAD</i>	CARTUCCIA DI RICAMBIO <i>STRAINER ELEMENT</i>
07.260.0	25	1/4"	07.262.0
07.260.1	40	1/4"	07.262.1
07.260.2	60	1/4"	07.262.2
07.260.3	125	1/4"	07.262.3
07.260.4	25	3/8"	07.262.0
07.260.5	40	3/8"	07.262.1
07.260.6	60	3/8"	07.262.2
07.260.7	125	3/8"	07.262.3

CODICI DI ORDINAZIONE FILTRI PER GRASSO

CODES TO ORDER GREASE STRAINERS

CODICE <i>CODE</i>	MICRON	ATTACCO <i>THREAD</i>	CARTUCCIA DI RICAMBIO <i>STRAINER ELEMENT</i>
07.261.0	150	1/4"	07.262.4
07.261.1	300	1/4"	07.262.5
07.261.2	150	3/8"	07.262.4
07.261.3	300	3/8"	07.262.5
07.261.4	150	1/2"	07.262.4
07.261.5	300	1/2"	07.262.5

SCHEDE ELETTRONICHE

DESCRIZIONE

LE SCHEDE ELETTRONICHE CME-CARD SONO DESTINATE AL COMANDO ED AL CONTROLLO DI IMPIANTI DI LUBRIFICAZIONE CENTRALIZZATA FUNZIONANTI CON VALVOLE DOSATRICI E POMPE PNEUMATICHE OD ELETTRICHE AZIONATE AD INTERMITTENZA. CARATTERISTICA PRINCIPALE E LA VERSATILITÀ CHE PERMETTE, MEDIANTE UN APPOSITO JUMPER J2, LA SELEZIONE DI COMANDO DI IMPIANTI COMPLETI DI PRESSOSTATO DI FINE LINEA OD UNICAMENTE LA TEMPORIZZAZIONE DEL TEMPO DI PAUSA E DI LAVORO.

E' INOLTRE POSSIBILE INSERIRE O DISINSERIRE LA FUNZIONE DI PRELUBRIFICAZIONE (JUMPER J1), AZIONARE MANUALMENTE LA SCHEDE MEDIANTE IL PULSANTE MANUALE, VISUALIZZARE L'INSERIMENTO DI TENSIONE – IL FUNZIONAMENTO ED EVENTUALI ALLARMI MEDIANTE GLI APPOSITI LED. LA REGOLAZIONE DEL TEMPO DI PAUSA E DI LAVORO AVVIENE MEDIANTE DIP-SWITCH.

LE SCHEDE CME-CARD SONO INOLTRE PREDISPOSTE PER LA RACCOLTA DEI SEGNALE DI ALLARME (MINIMO LIVELLO LUBRIFICANTE NEL SERBATOIO E MANCANZA PRESSIONE NELLA LINEA PRINCIPALE) ED INVIO DI SEGNALE A DISTANZA TRAMITE UN CONTATTO PULITO. NON ESSENDO PREVISTE SCATOLE DI PROTEZIONE LE SCHEDE DEVONO ESSERE ALLOGGiate ALL'INTERNO DEL QUADRO GENERALE DELLA MACCHINA.

TENSIONE DI ALIMENTAZIONE	24 V DC, 115 V AC O 230 V AC
TEMPO DI PAUSA	DA 5 MINUTI A 21 ORE
TEMPO DI LAVORO	DA 5 A 90 SECONDI
PULSANTE	LUBRIF. MANUALE – RESET
LED VERDE	TENSIONE IN LINEA
LED GIALLO	POMPA IN FUNZIONE
LED ROSSO	ALLARME LIVELLO
	ALLARME PRESSIONE
TEMPERATURA	DA -10 °C A + 60 °C

ELECTRONIC CARDS

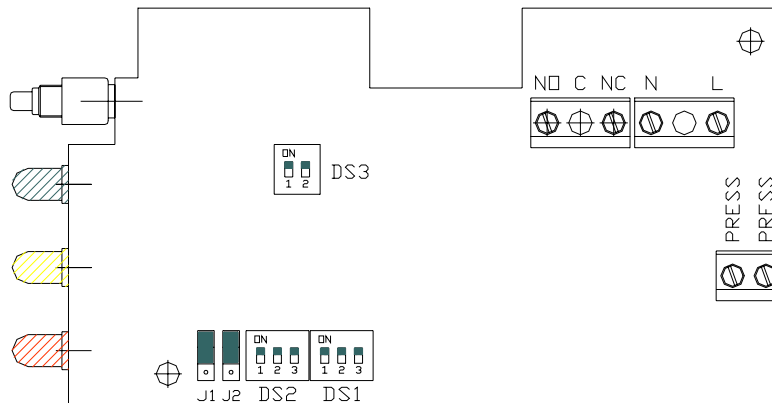
DESCRIPTION

THE CME-CARD ELECTRONIC CARDS ARE SUPPLIED TO DRIVE AND TO CONTROL LUBRICATION SYSTEMS WITH METERING VOLUMETRIC VALVES AND CYCLIC TYPE LUBRICATORS (PNEUMATIC OR ELECTRIC). BY MEAN OF THE JUMPER J2 IT IS POSSIBLE TO SELECT TO DRIVE A SYSTEM COMPLETE WITH PRESSURE SWITCH (WITH CONTROL) OR A SYSTEM ONLY FOR WORKING AND PAUSE TIME (WITHOUT CONTROL). BY MEAN OF THE JUMPER J1 IT IS POSSIBLE TO HAVE PRELUBE OR NOT. PRESSING THE PUSH BUTTON WILL END THE PAUSE PERIOD AND START THE PUMP THAT WILL RUN FOR THE WORKING PEIOD. THE PUSH BUTTON IS ALSO USED TO CLEAR A SYSTEM FAULT INDICATION. THE PAUSE AND WORKING PERIOD CAN BE ADJUSTED BY MEAN OF DIP-SWITCHES. ON THESE ELECTRONIC CARDS IT IS POSSIBLE TO CONNECT THE LOW LEVEL SWITCH AND THE PRESSURE SWITCH SIGNALS AND HE HAS A POTENTIAL FREE CONTACT. THE CME-CARD HAS NOT A PROTECTION BOX SO HE HAS TO BE INSTALLED INSIDE THE CONTROL BOARD OF THE MACHINE.

SUPPLY VOLTAGE	24 V DC, 115 V AC OR 230 V AC
PAUSE TIME	FROM 5 MINUTES TO 21 HOURS
WORKING TIME	FROM 5 TO 90 SECONDS
PUSH BUTTON	EXTRA CYCLES – RESET
GREED LAMP	ON LINE
YELLOW LAMP	WORK PUMP
RED LAMP	LOW LEVEL ALARM
	PRESSURE ALARM
TEMPERATURE	FROM -10 °C TO + 60 °C

CODICI DI ORDINAZIONE - CODES FOR ORDER

CODICE - CODE	TENSIONE - VOLTAGE
A91.111101	24 V DC
A91.111070	115 V AC
A91.111071	230 V AC



PROGETTAZIONE IMPIANTO DI LUBRIFICAZIONE MONOLINEA

SINGLE LINE LUBRICATION SYSTEM PLANNING

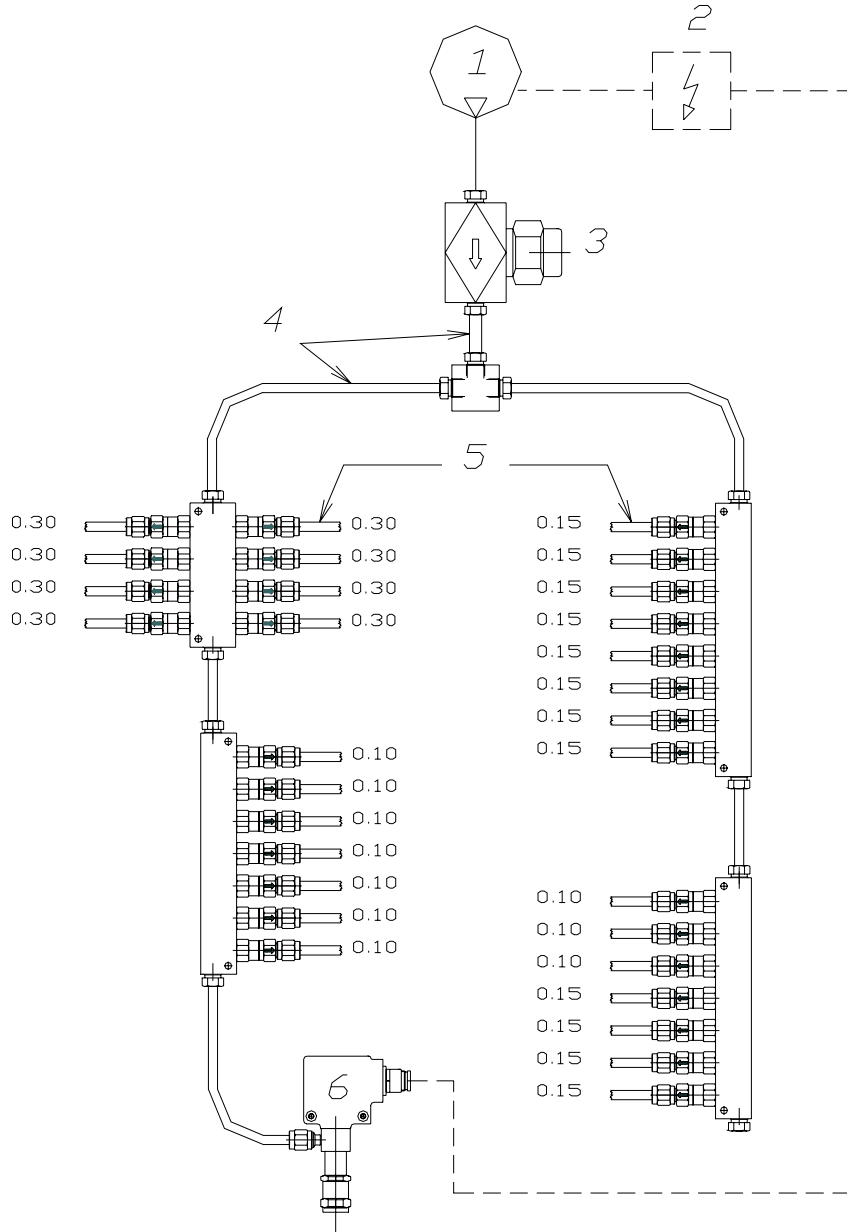


FIG. 1.1 TIPICO IMPIANTO DI LUBRIFICAZIONE MONOLINEA

FIG. 1.1 A BASIC SINGLE LINE LUBRICATION SYSTEM

- 1-POMPA
- 2-UNITA' DI CONTROLLO
- 3-FILTRO DI LINEA
- 4-LINEA PRINCIPALE
- 5-LINEA SECONDARIA
- 6-PRESSOSTATO DI FINE LINEA

- 1-PUMP
- 2-CONTROLLER
- 3-LINE STRAINER
- 4-MAIN LINES
- 5-SECONDARY LINES
- 6-END OF LINE PRESSURE SWITCH



INTRODUZIONE

IN UN SISTEMA TIPICO UNA POMPA INVIA LUBRIFICANTE, SIA GRASSELLO CHE OLIO, IN PRESSIONE AD UN GRUPPO DI VALVOLE DOSATRICI. QUESTI ULTIMI INVIANO UN VOLUME ACCURATO DI LUBRIFICANTE AD OGNI PUNTO.

L'UNITA' DI CONTROLLO DEVE ESSERE PROGRAMMATA PER FAR INTERVENIRE LA POMPA AD INTERVALLI REGOLARI ED EROGARE IL QUANTITATIVO DI LUBRIFICANTE PREFISSATO DAL PROGETTISTA.

IL SISTEMA CONSISTE DI QUATTRO COMPONENTI BASICI:

POMPA E SERBATOIO. LA POMPA PUO' ESSERE SIA MANUALE CHE AUTOMATICA IN RELAZIONE ALLA RICHIESTA DELLA MACCHINA DA LUBRIFICARE. LE POMPE AUTOMATICHE (ELETTRICHE O PNEUMATICHE) SONO PROGETTATE PER LAVORARE AD INTERMITTENZA E DEVONO ESSERE EQUIPAGGIATE CON UNA VALVOLA DI RILASCIO PER TOGLIERE PRESSIONE DALLA LINEA PRINCIPALE ALLA FINE DEL CICLO DI LUBRIFICAZIONE.

VALVOLE DOSATRICI. E' LA PARTE DEL SISTEMA CHE DOSA E RIPARTISCE IL QUANTITATIVO DI LUBRIFICANTE ESATTO AI PUNTI DA LUBRIFICARE.

RETE DI DISTRIBUZIONE. LA RETE DI DISTRIBUZIONE E' FATTA DAI DISTRIBUTORI, TUBI, ADATTATORI, FISSATUBI E ALTRE CONNESSIONI. QUESTA RETE RACCORDA LA POMPA CON I DISTRIBUTORI, DOVE SONO POSIZIONATE LE VALVOLE DOSATRICI, E CON I PUNTI DA LUBRIFICARE.

CARTA ELETTRONICA (OPTIONAL). PUO' ESSERE USATA PER COMANDARE LE POMPE PNEUMATICHE OD ELETTRICHE. PUO' ESSERE UNA PARTE INTEGRANTE DELLA POMPA O FORNITA SEPARATAMENTE.

IL PRINCIPIO DI FUNZIONAMENTO DELLA VALVOLE DOSATRICI ILC PUO' ESSERE VISTO NELLA PAGINA 34

INTRODUCTION

SINGLE LINE LUBRICATION SYSTEMS ARE A POSITIVE HYDRAULIC METHOD OF DELIVERING LUBRICANT, EITHER OIL OR SOFT-GREASE, UNDER PRESSURE TO A GROUP OF POINTS FROM ONE CENTRALLY LOCATED PUMPING UNIT. THE PUMP SUPPLIES LUBRICANT TO ONE OR MORE METERING VALVES. THE VALVES ARE PRECISION MEASURING DEVICES AND DELIVER AN ACCURATE METERED VOLUME OF LUBRICANT TO EACH POINT.

THE SYSTEM CONTROL HAS TO BE PROGRAMMED TO CYCLE AT INTERVALS TO DISPENSE A QUANTITY OF LUBRICANT DETERMINED BY THE SYSTEM DESIGN.

THE SINGLE LINE SYSTEM CONSISTS OF FOUR BASIC COMPONENTS:

LUBRICATOR AND RESERVOIR. DEPENDING ON THE SYSTEMS REQUIREMENTS, THE LUBRICATOR CAN EITHER BE ACTUATED MANUALLY OR AUTOMATICALLY. AUTOMATIC LUBRICATORS (PNEUMATIC OR MOTOR DRIVEN) ARE DESIGNED TO OPERATE AT PRETERMINED, REGULAR TIME. THEY HAVE TO BE EQUIPPED WITH A RELEASE VALVE, TO RELEASE MAIN LINE PRESSURE.

METERING VALVES. ALSO KNOWN AS POSITIVE DISPLACEMENT INJECTORS OR INJECTORS, IS THE PART OF THE SYSTEM THAT PROPORTION AND DISPENSES THE LUBRICANT TO THE FRICTION POINTS.

DISTRIBUTION NETWORK. THE DISTRIBUTION NETWORK IS MADE UP OF TUBING PLUS VARIOUS JUNCTIONS, ADAPTERS, CLIPS AND OTHER CONNECTING HARDWARE. THE NETWORK CONNECTS THE LUBRICATOR WITH THE VARIOUS JUNCTIONS, IN WHICH THE METERING VALVES ARE PLACED, AND THE FRICTION POINTS.

CONTROLLERS (OPTIONAL). DESIGNED TO BE USED WITH AUTOMATIC PUMPS (MOTOR DRIVEN OR PNEUMATIC), A CONTROLLER CAN BE AN INTEGRAL PART OF THE LUBRICATOR, OR AS A STAND-ALONE PIECE OF EQUIPMENT.

THE OPERATING PRINCIPLE OF THE ILC METERING VALVES CAN BE SEEN ON PAGE 34

PROGETTAZIONE SISTEMA

L'APPROCCIO ALLA PROGETTAZIONE DELL' IMPIANTO DI LUBRIFICAZIONE MONOLINEA E' SIMILARE, SIA PER LA LUBRIFICAZIONE A GRASSELLO, SIA PER QUELLA AD OLIO. CONSISTE NELLA SCELTA DELLA COMBINAZIONE OTTIMALE DEI GRUPPI ELENCATI NELLA FIGURA 1.1.

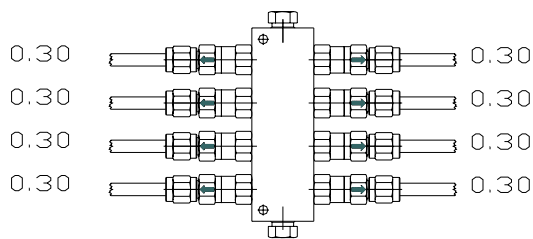
LOCALIZZARE CON CURA SULLA MACCHINA IL NUMERO DI PUNTI DA LUBRIFICARE.

1.1 RAGGRUPPARE I PUNTI IN AREE AFFINCHE' CIASCUN GRUPPO POSSA ESSERE FACILMENTE SERVITO DA UN DISTRIBUTORE COMPLETO DELL'ESATTO NUMERO DI VALVOLE DOSATRICI PER LA CREAZIONE DI AREE, SONO MOLTO IMPORTANTI I SEGUENTI FATTORI:

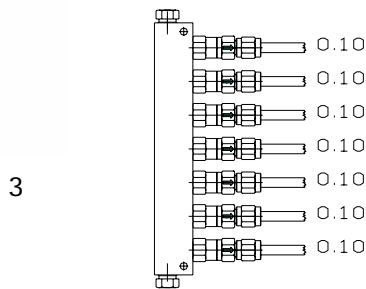
- 1.2 DISTANZA PUNTI DA LUBRIFICARE
- 1.3 DIVERSA PORTATA DI LUBRIFICANTE TRA I PUNTI
- 1.4 SEMPLIFICARE E RIDURRE IL TEMPO DI ASSEMBLAGGIO

2 REALIZZARE IL DISTRIBUTORE COMPLETO DELLE VALVOLE DOSATRICI IN RELAZIONE AL NUMERO DI PUNTI E LA PORTATA.

SISTEMA CON 4 AREE DI LUBRIFICAZIONE



1



3

ATTENZIONE

- * I DISTRIBUTORI UNILATERALI HANNO UN MINIMO DI 1 USCITA ED UN MASSIMO DI 10 .
- * I DISTRIBUTORI BILATERALI HANNO UN MINIMO DI 2 USCITE ED UN MASSIMO DI 14.
- * LE VALVOLE DOSATRICI HANNO UNA PORTATA FISSA DA 0.025 CC/CICLO A 1.00 CC/CICLO

3) REALIZZARE IL DISTRIBUTORE IN MODO DA POTER DOSARE ADEGUATAMENTE OLIO O GRASSELLO DALLA POMPA AI PUNTI DA LUBRIFICARE.

SYSTEM PLANNING

THE APPROACH TO SINGLE LINE SYSTEM PLANNING IS SIMILAR FOR BOTH SOFT-GREASE AND OIL LUBRICATION. IT CONSISTS OF SELECTING THE OPTIMUM COMBINATION OF ASSEMBLIES ILLUSTRATED IN FIGURE 1.1.

LOCATE WITH ACCURACY ON THE MACHINE THE NUMBER OF POINTS TO BE LUBRICATED.

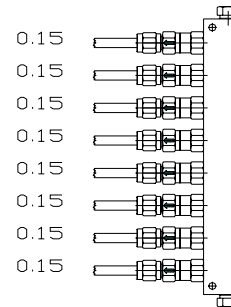
1.1 GROUP POINTS IN AREA SO THAT EACH GROUP CAN BE EASILY SERVED BY A SINGLE MANIFOLD COMPLETE OF THE EXACT NUMBER OF METERING VALVES.

THE FOLLOWING FACTORS ARE VERY IMPORTANT TO CREATE THE AREAS:

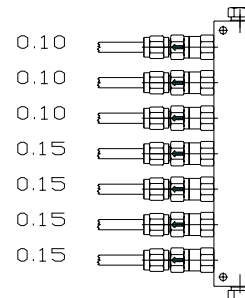
- 1.2) LUBRICATION POINTS DISTANCE
- 1.3) DIFFERENT DISCHARGE BETWEEN POINTS
- 1.4) TO SIMPLIFY AND TO REDUCE THE ASSEMBLING TIME

2. MAKE UP THE MANIFOLDS COMPLETE WITH THE METERING VALVES IN RELATION TO POINTS NUMBER AND THE DISCHARGE.

SYSTEM WITH 4 LUBRICATION AREAS



2



4

ATTENTION

- * THE SINGLE-JUNCTION MANIFOLDS HAVE MINIMUM 1 OUTLET AND MAXIMUM 10 OUTLETS.
- * THE DOUBLE-JUNCTION MANIFOLDS HAVE MINIMUM 2 OUTLETS AND MAXIMUM 14 OUTLETS.
- * THE METERING VALVES HAVE A FIXED DISCHARGE FROM 0.025 CC/CYCLE TO 1.00 CC/CYCLE.

3) MAKE UP THE MANIFOLDS COMPLETE WITH THE METERING VALVES IN RELATION TO PROPERLY PROPORTION OIL OR SOFT-GREASE FROM THE PUMP TO THE LUBRICATION POINTS.



4) CALCOLO DEL FABBISOGNO DI LUBRIFICANTE PER OGNI PUNTO

Per progettare adeguatamente un sistema di lubrificazione monolinea e' necessario sapere il quantitativo di olio o grassello richiesto dal punto di lubrificazione.

Vi e' un grosso scarto tra sovra e sotto lubrificazione. La portata ideale e' data dal quantitativo di lubrificante che riempira' completamente la "capacita' lubrificante" di un punto ogni ora di funzionamento. La "capacita' di lubrificante" puo' essere calcolata moltiplicando la superficie del punto per lo spessore consigliato del film di lubrificante come segue:

SISTEMI MANUALI O AUTOMATICI:

OLIO

0.0004 CM FILM PER ORA PER OGNI CENTIMETRO QUADRATO

GRASSO

0.0001 CM FILM PER ORA PER OGNI CENTIMETRO QUADRATO

NOTA: lo spessore del film puo' essere aumentato in funzione dei seguenti fattori di servizio: carichi, calore esterno, alta velocita', sporcizia, acqua, contaminazione prodotto.

E' stato dimostrato che una frequente applicazione di piccoli quantitativi di lubrificante e' piu' efficace ed allunga la vita dei componenti.

5) SCELTA DELLE PORTATE PER LE VALVOLE DOSATRICI

Calcolare le aree come mostrato nelle pagine seguenti e moltiplicare questo valore per i dati mostrati sopra avendo come risultato i centimetri cubici di lubrificante necessario per ogni ora di funzionamento.

Scegliere le portate delle valvole dosatrici che si avvicinano di piu' ai valori calcolati.

CALCULATE LUBE POINT REQUIREMENTS

To properly plan a single line lubrication system it is necessary to know how much oil or soft-grease a lubrication point requires.

There is a wide spread between over and under lubrication. The ideal quantity is stated as the amount of lubricant that will completely replenish the "lubricant capacity" of a point once during every hour of operation. Lubricant capacity can be calculated by multiplying the surface area of the lube point by recommended film thickness as follows:

AUTOMATIC OR MANUAL SYSTEMS:

TERMINATING OIL

0.0004 CM FILM PER HOUR FOR EACH SQUARE CENTIMETRES

TERMINATING GREASE

0.0001 CM FILM PER HOUR FOR EACH SQUARE CENTIMETRES

NOTE: the film thickness may have to be increased depending on the following service factors: shock loading, extreme heat, high speed, dirt, water, product contamination.

Frequent application of small quantities of lubricant has proven to provide more efficient lubrication resulting in extended component life.

5) ASSIGN DISCHARGE FOR METERING VALVES

Calculate the area like showed in the next page and multiplay this value for the data showed above so we will have the cubic centimetres that the point need every working hour.

Select the discharges of the metering valves closest to the found values.

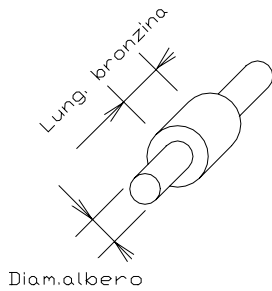
FORMULE PER LE AREE

USANDO LE SEGUENTI FORMULE SI RIESCONO A CALCOLARE LE SUPERFICI DEI SETTE PUNTI BASE DA LUBRIFICARE:

**EQUAZIONI AREE
(DIMENSIONI IN CENTIMETRI)**

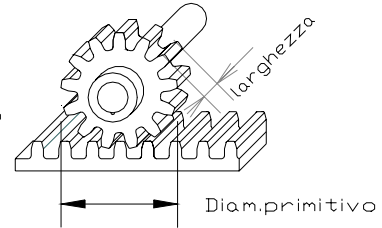
Bronzina

Area = (lung.cuscinetto) x 3.14 x (diam.albero)



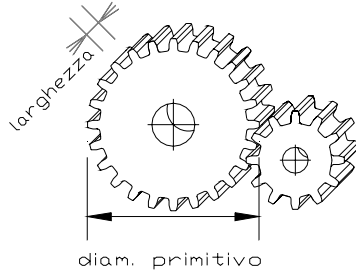
Ingranaggio cilindrico

Area = 17.47 x (diam.primitivo) x (√lunghezza)



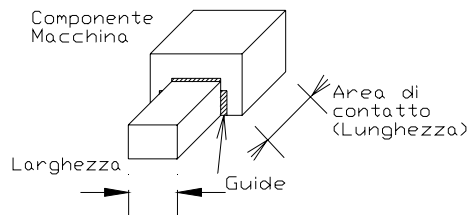
Ingranaggio gigante

Area = 3.14² x (diam.primitivo) x (lunghezza)



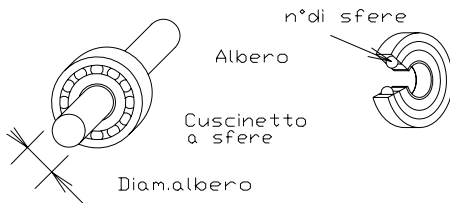
Guida

Area (di contatto) = (lunghezza) x (lunghezza)



Cuscinetti (a sfere o a rulli)

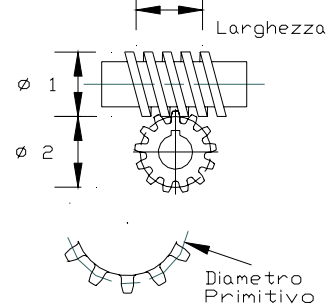
Area = (diam.albero)² x (numero di sfere o rulli)



Ruota elicoidale

Area = (∅ 1 + ∅ 2) x (lunghezza)

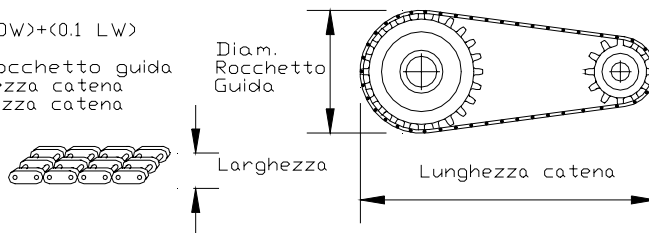
∅ 1 = ∅ primitivo vite senza fine
∅ 2 = ∅ primitivo ingranaggio
Larghezza = larg.ruota elicoidale



Catena

Area = (3DW) + (0.1 LW)

D = Diam.rocchetto guida
W = Larghezza catena
L = Lunghezza catena



CALCOLO AREA

PER PROCEDERE ALLA PROGETTAZIONE DEL SISTEMA SELEZIONARE, DA QUANTO PRECEDE, LA FORMULA ADEGUATA PER IL TIPO DI PUNTO. CALCOLARE LA SUPERFICIE TOTALE IN CENTIMETRI QUADRATI PER CIASCUN PUNTO (ARROTONDARE LE FRAZIONI AL NUMERO INTERO PIU VICINO PER ESEMPIO 18.8=19).

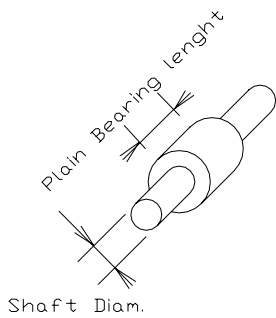
AREA FORMULAS

SURFACE AREAS FOR THE SEVEN BASIC TYPES OF LUBRICATION POINTS MUST BE DETERMINED BY USING THE FOLLOWING FORMULAS:

AREA EQUATIONS
(DIMENSION ARE IN CENTIMETRES)

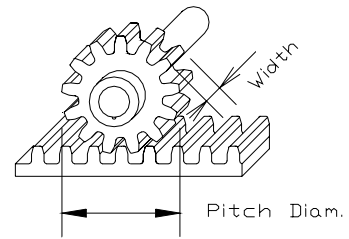
Plain Bearing (sleeve-bushing)

Area = (bearing length) x 3.14 x (shaft diameter)



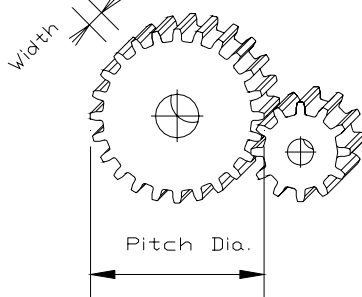
Spur Gear

Area = 17.47 x (pitch dia.) x (face width)



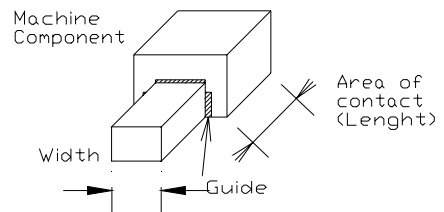
Large Bull Gear

Area = 3.14² x (pitch dia.) x (width)



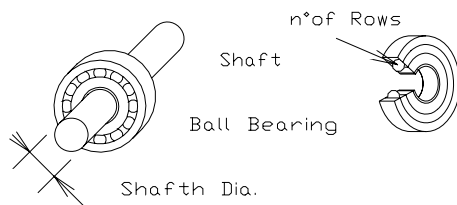
Flat Bearing (slides-ways-gibs)

Area (of contact) = (length) x (width)



Roller Bearing (ball-roller)

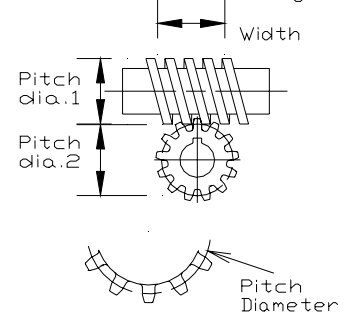
Area = (shaft dia.)² x (number of rows)



Worm Gear

Area = (pitch dia.1 + pitch dia.2) x (width)

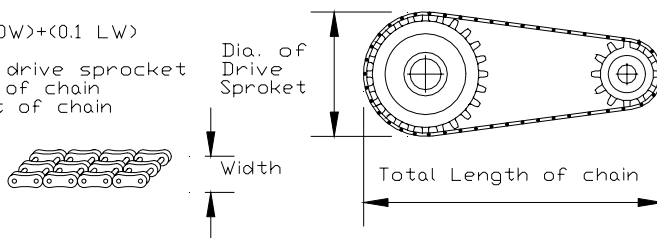
1 = pitch dia. of the worm
2 = pitch dia. of the gear
Width = width of worm gear



Chain

Area = (3DW) + (0.1 LW)

D = Dia. of drive sprocket
W = Width of chain
L = Length of chain



AREA CALCULATION

TO PROCEED WITH SYSTEM DESIGN SELECT THE APPROPRIATE FORMULA FROM ABOVE FOR YOUR SPECIFIC APPLICATION AND LUBE POINT TYPE.

CALCULATE THE TOTAL SQUARE CENTIMETER SURFACE AREA FOR EACH POINT.

(ROUND UP FRACTIONS TO NEAREST WHOLE NUMBER, I.E. 18.8=19)



6) SCELTA POMPA

IL SISTEMA MONOLINEA UTILIZZA SOLO POMPE CHE FUNZIONANO AD INTERMITTENZA (MANUALI OD AUTOMATICHE) POICHE' LA POMPA SI DEVE FERMARE PER PERMETTERE ALLA LINEA PRINCIPALE DI RILASCIARE LA PRESSIONE COSI' CHE LE VALVOLE DOSATRICI HANNO LA POSSIBILITA' DI RICARICARSI.

DOPO AVER DEFINITO TUTTI I COMPONENTI RELATIVI ALLA DISTRIBUZIONE, E' NECESSARIO SCEGLIERE LE POMPE TRA I SEGUENTI MODELLI DISPONIBILI:

POMPE OLIO O GRASSELLO	FUNZIONAMENTO
PRD	MANUALE
MPT	ELETTRICO
PRA	PNEUMATICO
CME	ELETTRICO

LE COSE CHE BISOGNA TENERE IN CONSIDERAZIONE PER SELEZIONARE LA POMPA SONO LE SEGUENTI:

1. LA POMPA SCELTA DEVE GENERARE SUFFICIENTE PRESSIONE PER AZIONARE LE VALVOLE DOSATRICI.
2. LA POMPA SCELTA DEVE AVERE UNA PORTATA SUFFICIENTE PER COPRIRE LA PORTATA DI LUBRIFICANTE TOTALE RICHIESTA DAL SISTEMA.
3. SCEGLIERE UNA POMPA CON PORTATA SUPERIORE RISPETTO A QUELLA RICHIESTA DAL SISTEMA NEL CASO SI DOVESSERO AGGIUNGERE ULTERIORI PUNTI NEL FUTURO.

IMPORTANTE

IL SISTEMA MONOLINEA E' UN SISTEMA DI LUBRIFICAZIONE QUALIFICATO ED AFFIDABILE E NOI CONSIGLIAMO:

USARE UNA POMPA MANUALE QUANDO VI E' UN NUMERO MOLTO LIMITATO DI PUNTI O UNA MANCANZA EFFETTIVA DI FONTI DI ALIMENTAZIONE.

RIEMPIRE IL SERBATOIO CON LUBRIFICANTE PRIVO DI IMPURITA' E INSTALLARE UN FILTRO DI LINEA ALL'USCITA DELLA POMPA.

USARE TUBI CON PRESSIONE DI ROTTURA AL DI SOPRA DELLA PRESSIONE MASSIMA CHE IL SISTEMA PUO' RAGGIUNGERE.

UTILIZZARE UN PRESSOSTATO DI FINE LINEA PER VERIFICARE SE CI POSSONO ESSERE ANOMALIE DURANTE IL FUNZIONAMENTO.

6) PUMP CHOICE

SINGLE LINE LUBRICATION SYSTEMS USE ONLY A CYCLIC TYPE LUBRICATOR (MANUAL OR AUTOMATIC), BECAUSE THE PUMPING UNIT HAS TO PAUSE TO RELEASE MAIN LINE PRESSURE, SO THE METERING VALVES CAN RESET THEMSELVES FOR THE NEXT DISCHARGE.

AFTER HAVING DEFINED ALL THE COMPONENTS RELATING TO DISTRIBUTION IT IS NECESSARY TO SELECT THE PUMPS AMONG THE DIFFERENT AVAILABLE MODELS:

OIL AND SOFT GREASE PUMPS	OPERATION
PRD	HAND
MPT	ELECTRIC
PRA	PNEUMATIC
CME	ELECTRIC

THINGS TO CONSIDER IN SELECTING A PUMPING UNIT FOR A SINGLE LINE SYSTEM:

1. *MAKE SURE THE LUBRICATOR SELECTED CAN GENERATE ENOUGH PRESSURE TO FORCE THE PISTONS INSIDE THE METERING VALVES TO MOVE UP, DISCHARGING LUBRICANT TO THE FRICTION POINTS.*
2. *THE LUBRICATOR SELECTED MUST DISCHARGE ENOUGH LUBRICANT TO SATISFY THE TOTAL LUBRICANT REQUIREMENTS OF THE SYSTEM.*
3. *SELECT A LUBRICATOR THAT WILL DELIVER MORE LUBRICANT THAN THE SYSTEM REQUIRES IN CASE MORE FRICTION POINTS WILL BE ADDED TO THE SYSTEM.*

IMPORTANT

THE SINGLE LINE SYSTEM IS A QUALIFIED AND RELIABLE LUBRICATION SYSTEM AND WE SUGGEST:

USE HAND OPERATED PUMP WHERE THERE IS AN EXTREMELY LIMITED NUMBER OF POINTS OR A SUPPLY SOURCES REAL LACK.

REFIL THE RESERVOIR WITH CLEAN LUBRICANT AND INSTALL A LINE STRAINER AFTER THE OUTLET OF THE PUMP.

USE TUBES WITH BREAKING PRESSURE OVER THE MAXIMUM PRESSURE THE SYSTEM CAN REACH.

USE AN END OF LINE PRESSURE SWITCH TO UNDERSTAND IF CAN HAVE SOME FAULT.



7) TUBAZIONI

SE IL SISTEMA DI LUBRIFICAZIONE CONTIENE TUBAZIONI FLESSIBILI, DI NYLON ECT. DEVE ESSERE PREVENTIVATA UNA PORTATA MAGGIORE DELLA POMPA PER COMPENSARE LA RESILIENZA CAUSATA DALLA FLESSIBILITA'. BISOGNA QUINDI CALCOLARE IL VALORE "R" E SOMMARLO ALLA PORTATA DELLA POMPA. IL TOTALE CHE SI OTTIENE E' LA PORTATA NECESSARIA PER PROTEGGERE IL SISTEMA CONTRO LA RESILIENZA.

R = 0.000098 PER OGNI CENTIMETRO DI TUBO NYLON DA 4 mm
R = 0.00098 PER OGNI CM DI TUBO FLEX DA 8 mm
R = 0.00114 PER OGNI CM DI TUBO FLEX DA 10 mm

IN UN SISTEMA ESTESO PER EVITARE UN'ECESSIVA PERDITA DI CARICO DELLE TUBAZIONI DEVE ESSERE CALCOLATO IL " VALORE DI FLUSSO " ϕ . LA PERDITA DI CARICO DELLE TUBAZIONI PUO' ESSERE CALCOLATA CON LA SEGUENTE FORMULA:

$$P = \frac{FV}{\phi}$$

F = PORTATA DELLA POMPA (CC/MIN)

V = VISCOSITA' DEL LUBRIFICANTE (SSU) ALLA TEMPERTURA DI LAVORO

$$\phi = \frac{53.213 \times DE^4}{L}$$

D = DIAMETRO INTERNO IN mm

L = LUNGHEZZA IN mm

ESEMPIO: DETERMINARE IL VALORE IN ϕ DI UN TUBO 8 x 1 mm LUNGO 10 M USANDO UNA POMPA CON PORTATA 500 CC/MIN E OLIO CON VISCOSITA' 347 SUS A 40° C.

BISOGNA CALCOLARE PRIMA DI TUTTO IL DIAMETRO INTERNO DELLA TUBAZIONE. IL DIAMETRO INTERNO DI UNA TUBAZIONE E' UGUALE AL DIAMETRO ESTERNO MENO 2 VOLTE LO SPESSORE:

D = DE - (2) SPESSORE

D = 8 - (2) X 1

D = 8 - 2

D = 6

IN QUESTO ESEMPIO L E' UGUALE A 10 M = 10.000 mm

$$\phi = \frac{53.213 \times 6^4}{10.000} = \frac{53.213 \times 1296}{10.000} = 6.896$$

$$P = \frac{500 \times 347}{6.896} = 25.15 \text{ PSI} \quad 25.15 \text{ PSI} = 25.15 / 14.22 \text{ BAR} = 1.77 \text{ BAR}$$

LA PERDITA DI CARICO DELLA TUBAZIONE, CALCOLATA IN QUESTO MODO, NON DEVE ESSERE SUPERIORE AL 10% DELLA PRESSIONE DI FUNZIONAMENTO DEL SISTEMA DI LUBRIFICAZIONE. SE RISULTA ESSERE SUPERIORE AL 10% BISOGNA SCEGLIERE UNA TUBAZIONE PIU' GRANDE PER LA LINEA PRINCIPALE.

7) TUBING

IF THE DISTRIBUTION SYSTEM CONTAINS ANY FLEXIBLE CONNECTIONS, SUCH AS HOSES, NYLON TUBING ETC., A LARGER DISCHARGE MUST BE USED TO COMPENSATE FOR THE RESILIENCY OF THE FLEXIBLE CONNECTIONS. SOLVE FOR THE FOLLOWING "R" VALUE AND ADD THIS VALUE TO THE PUMPING UNIT DISCHARGE. THE TOTAL OBTAINED IS THE PUMPING UNIT DISCHARGE NECESSARY TO PROTECT THE SYSTEM AGAINST RESILIENCY.

R = 0.000098 X CM OF 4mm NYLON TUBING
R = 0.00098 X CM OF 8mm OD FLEXIBLE HOSE
R = 0.00114 X CM OF 10mm OD FLEXIBLE HOSE

IN AN EXTENSIVE SYSTEM, THE FLOW VALUE (ϕ) OF THE TUBING MUST BE CONSIDERED TO AVOID EXCESSIVE PRESSURE DROP IN THE LINES THEMSELVES. PRESSURE DROP IN TUBING CAN BE CALCULATED BY USING THE FOLLOWING FORMULA:

$$P = \frac{FV}{\phi}$$

F = THE DELIVERY RATE (CC/MIN) OF THE PUMP

V = THE VISCOSITY (SSU) OF THE LUBRICANT AT OPERATING TEMPERATURE

$$\phi = \frac{53.213 \times DE^4}{L}$$

D = TUBING INSIDE DIAMETER IN mm

L = LENGHT OF TUBING IN mm

EXAMPLE: DETERMINE THE ϕ VALUE OF 10 M OF 8 mm OD X 1 mm WALL TUBING USING A PUMP WITH DISCHARGE 500 CC/MIN AND AN OIL 347 SUS AT 40 °C.

FIRST DETERMINE THE INSIDE DIAMETER OF THE TUBING. THE INSIDE DIAMETER WILL EQUAL THE OUTSIDE DIAMETER LESS TWO TIMES THE WALL THICKNESS.

D = OD - (2) WALL THICKNESS

D = 8 - (2) X 1

D = 8 - 2

D = 6

IN THIS EXAMPLE L WILL EQUAL 10 M = 10.000 mm

$$\phi = \frac{53.213 \times 6^4}{10.000} = \frac{53.213 \times 1296}{10.000} = 6.896$$

$$P = \frac{500 \times 347}{6.896} = 25.15 \text{ PSI} \quad 25.15 \text{ PSI} = 25.15 / 14.22 \text{ BAR} = 1.77 \text{ BAR}$$

THE PRESSURE DROP IN TUBING, AS DETERMINATED ABOVE, SHOULD NOT EXCEED 10% OF CALCULATED OPERATING PRESSURE OF ANY SYSTEM. IF THIS CALCULATED PRESSURE DROP IN THE TUBING EXCEEDS 10% OF THE OPERATING PRESSURE, SELECT A LARGER DIAMETER TUBING FOR THE MAIN SUPPLY LINES.



INSTALLAZIONE DEL GRUPPO SERBATOIO/POMPA

1. POSIZIONARE VERTICALMENTE IN MANIERA CHE IL SERBATOIO POSSA ESSERE RIEMPIUTO FACILMENTE E ASSICURANDOSI CHE VI SIA SPAZIO SUFFICIENTE PER LA REGOLAZIONE DEI COMPONENTI OPPURE PER RIMUOVERLI PER MANUTENZIONE. IL MANOMETRO DEVE ESSERE VISIBILE.
2. POSIZIONARE VICINO ALLA POMPA DELLE PROTEZIONI PER EVITARE DANNI ED IN MODO DA DISSUADERNE L'USO COME PRESA ED APPIGLIO. COPRIRE LE AREE PERICOLOSE CON SCHERMI PROTETTIVI.
3. UN FILTRO DI LINEA INSTALLATO ALL' USCITA DELLA POMPA GARANTIRA' LA MASSIMA PROTEZIONE DELLE VALVOLE DOSATRICI CONTRO LE IMPURITA'.

INSTALLAZIONE DEI DISTRIBUTORI COMPLETI DI VALVOLE DOSATRICI

1. PREPARARE I DISTRIBUTORI COMPLETANDOLI CON LE VALVOLE DOSATRICI.
2. ASSICURARSI CHE I DISTRIBUTORI COMPLETI DI VALVOLE DOSATRICI VENGA POSIZIONATI VICINO ALLE AREE DA SERVIRE.
3. SE LE DISTANZE LO CONSENTONO, LASCIARE SUFFICIENTE SPAZIO PER POTERLI SOSTITUIRE FACILMENTE O NEL CASO SARA' NECESSARIO CAMBIARE UNA VALVOLA DOSATRICE PER DIMINUIRE O AUMENTARE LA PORTATA.

INSTALLAZIONE DEI TUBI

1. INSTALLARE LA TUBAZIONE PRINCIPALE DI COLLEGAMENTO PRIVA DI IMPURITA' ALL'INTERNO TRA LA POMPA E I DISTRIBUTORI.
2. INSTALLARE LA TUBAZIONE SECONDARIA TRA LE VALVOLE DOSATRICI E I PUNTI.
3. ASSICURARSI CHE I PUNTI DA LUBRIFICARE IN MOVIMENTO SIANO SERVITI DA TUBAZIONI FLESSIBILI.

AVVIAMENTO DEL SISTEMA

1. RIEMPIRE IL SERBATOIO DELLA POMPA CON OLIO O GRASSELLO PRIVO DI IMPURITA'.
2. PRIMA DI AVVIARE IL MOTORE, CONTROLLARE QUANTO SEGUE:
 - IMPOSTAZIONE TIMER
 - REQUISITI DI POTENZA DEL SISTEMA, VOLTAGGIO, FASE, ETC.. PER I SISTEMI AD ARIA DEVE ESSERE DISPONIBILE ARIA FILTRATA E LUBRIFICATA A SUFFICIENZA.
 - COLLEGAMENTI ELETTRICI AL TIMER, INDICATORE DI LIVELLO, PRESSOSTATO, ETC..
3. AVVIARE LA POMPA ED ATTENDERE CHE ESCA LUBRIFICANTE PRIVO DI ARIA. COLLEGARE LA TUBAZIONE PRINCIPALE ALLA POMPA ED ATTENDERE CHE ESCA LUBRIFICANTE PRIVO DI ARIA ALLA FINE DELLA TUBAZIONE PRINCIPALE. RIEMPIRE LE TUBAZIONI SECONDARIE E RACCORDARE AI PUNTI.

QUANDO IL SISTEMA HA FUNZIONATO PER UN CERTO PERIODO CONTROLLARE SE I RACCORDI NON HANNO PERDITE.

INSTALLATION OF PUMP-RESERVOIR ASSEMBLIES

1. LOCATE THE RESERVOIR WHERE CAN BE CONVENIENTLY FILLED. UPRIGHT POSITIONING OF THE RESERVOIR IS BEST (AIR IS EASIER TO PURGE) AND IS A MUST WHEN OIL IS THE LUBRICANT. BE SURE THAT THERE IS ADEQUATE SPACE FOR ADJUSTING COMPONENTS OR FOR REMOVING THEM FOR SERVICING. GAUGES MUST BE VISIBLE.
2. PLACE CLOSE TO MACHINE CONTOURS TO PREVENT DAMAGE AND TO DISCOURAGE THEIR USE FOR HANDHOLDS AND FOOTHOLDS. COVER WITH PROTECTIVE SHIELD IN HAZARDOUS AREAS.
3. A LINE STRAINER INSTALLED BETWEEN PUMP AND PRIMARY MANIFOLD WILL ENSURE MAXIMUM PROTECTION OF VALVES AGAINST CONTAMINATION.

INSTALLATION OF MANIFOLDS COMPLETE WITH METERING VALVES

1. PREPARE THE MANIFOLDS COMPLETE WITH METERING VALVES.
2. MAKE SURE THAT THE MANIFOLDS WILL BE INSTALLED IN THE RIGHT AREAS.
3. IF CLEARANCE PERMITS ALLOW SPACE TO BE ABLE TO CHANGE VERY EASILY OR TO CHANGE A METERING VALVE IN CASE THE POINT NEED MORE OR LESS DISCHARGE.

INSTALLATION OF TUBES

1. INSTALL TUBE FREE OF IMPURITIES FROM THE PUMP AND THE MANIFOLDS.
2. INSTALL THE SECONDARY LINE FROM THE METERING VALVES AND THE POINTS.
3. BE SURE THAT POINTS IN MOVING ASSEMBLIES ARE SERVED BY FLEXIBLE HOSE OR PLASTIC TUBING.

STARTING UP THE SYSTEM

1. FILL PUMP RESERVOIR WITH CLEAN OIL OR SOFT GREASE
2. BEFORE STARTING MOTOR CHECK THE FOLLOWING.

- * TIMER SETTING.
- * SYSTEM POWER REQUIREMENTS - VOLTAGE, PHASE, AC OR DC, ETS. FOR ELECTRICAL SYSTEMS AND AIR SUPPLY FOR AIR OPERATED SYSTEMS (ENOUGH FILTERED AND LUBRICATED AIR MUST BE AVAILABLE TO OPERATE SYSTEMS).
- * ELECTRICAL CONNECTIONS TO TIMER, CYCLE INDICATOR SWITCH, PRESSURE INDICATOR SWITCH, ETC.

3) START UP THE SYSTEM PUMP AND PROGRESSIVE PURGE ALL PARTS OF THE SYSTEM OF AIR.

AFTER THE SYSTEM HAS RUN FOR A WHILE, CHECK ALL CONNECTIONS FOR LEAKS.



ISTRUZIONI DI MANUTENZIONE - IDENTIFICAZIONE GUASTI

QUESTO PARAGRAFO RIGUARDA LE ISTRUZIONI DI MANUTENZIONE E L'IDENTIFICAZIONE DEI GUASTI.

COME PREVENIRE I GUASTI

1. MANTENERE IL SERBATOIO PIENO. UNA POMPA OPERANTE CON UN SERBATOIO VUOTO PUO' INVIARE ARIA NEL SISTEMA CAUSANDO DIFFICOLTA' NELL'INNALZAMENTO DELLA PRESSIONE OD IMPEDIRE ALLA STESSA DI ADESCARE.
2. USARE LUBRIFICANTE PULITO POICHE' I CORPI ESTRANEI POSSONO OSTRUIRE IL FILTRO DI RIEMPIMENTO POMPA.

VERIFICARE REGOLARMENTE L'INTERO SISTEMA COMPRESSE TUBAZIONI RIGIDE E FLESSIBILI (SOSTITUIRE SE DANNEGGIATE); GIUNZIONI (DEVONO ESSERE A TENUTA); E TUTTI I PUNTI (UN PICCOLO QUANTITATIVO DI LUBRIFICANTE DOVREBBE VEDERSI SUL BORDO DI CIASCUNO).

COME LOCALIZZARE E RIMEDIARE I GUASTI

LA POMPA LAVORA MA NON E' IN GRADO DI INNALZARE LA PRESSIONE O FAR FUNZIONARE IL SISTEMA

CAUSA	RIMEDIO
1. MANZANCA LUBRIFICANTE	1. RIEMPIRE IL SERBATOIO
2. ARIA NELLA POMPA E NELLE LINEE DI ALIMENTAZIONE	2. SPURGARE ARIA DALLA POMPA E DA TUTTE LE TUBAZIONI
3. LINEA ALIMENTAZIONE DALLA POMPA NON BEN DIMENSIONATA	3. RIPROGETTARE E SOSTITUIRE
4. FILTRO DI LINEA OSTRUITO	4. PULIRE E SOSTITUIRE
5. SPORCO NELLA POMPA	5. PULIRE O SOSTITUIRE
6. LUBRIFICANTE TROPPO DENSO PER MANTENERE ADESCAMENTO POMPA	6. CAMBIARE CON LUBRIFICANTE PIU' LEGGERO
7. LINEE O RACCORDI SPEZZATI E CON PERDITE	7. RIPRISTINARE
8. REGOLAZIONE VALVOLA DI MASSIMA PRESSIONE IMPOSTATA TROPPO BASSA	8. AVVITARE, REGOLARE AD UNA IMPOSTAZIONE ADEGUATA DI SICUREZZA

SERVICE INSTRUCTIONS - TROUBLE SHOOTING

THIS SECTION COVERS SERVICE AND TROUBLE-SHOOTING INSTRUCTIONS FOR COMPLETE SYSTEMS.

HOW TO PREVENT TROUBLE

1. *KEEP RESERVOIR FILLED. A PUMP OPERATING WITH AN EMPTY RESERVOIR MAY FORCE AIR INTO THE SYSTEM CAUSING DIFFICULTY IN BUILDING PRESSURE OR PREVENTING PUMP FROM PRIMING.*
2. *USE CLEAN LUBRICANT BECAUSE FOREIGN MATTER MAY CLOG PUMP FILLER SCREEN. KEEP FILLER SCREEN AND FILLER CONNECTION ASSEMBLY CLEAN.*

INSPECT ENTIRE SYSTEM REGULARLY INCLUDING TUBING AND HOSE. (REPLACE IF DAMAGED); CONNECTIONS (THEY SHOULD BE TIGHT); AND ALL POINTS (A SMALL AMOUNT OF LUBRICANT SHOULD SHOW AT THE EDGE OF EACH ONE).

HOW TO LOCATE AND CORRECT TROUBLE

PUMP OPERATES BUT UNABLE TO BUILD PRESSURE OR OPERATE SYSTEM

CAUSE	REPAIR
1. <i>INADEQUATE LUBRICANT</i>	1. <i>ADD LUBRICANT TO RESERVOIR</i>
2. <i>AIR IN PUMP OR SUPPLY LINES</i>	2. <i>BLEED AIR AT PUMP AND AT PRIMARY AND SECONDARY MANIFOLDS</i>
3. <i>SUPPLY LINE FROM RESERVOIR NOT PROPERLY SIZED TO SATISFY PUMP</i>	3. <i>REMOVE AND REPLACE</i>
4. <i>CLOGGED RESERVOIR SCREEN OR STRAINER</i>	4. <i>CLEAN AND REPLACE</i>
5. <i>FAULTY OR DIRTY CHECK IN PUMP</i>	5. <i>CLEAN OR REPLACE</i>
6. <i>ADJUSTMENT ON HYDRAULIC OR AIR-OPERATED PUMP SCREWED OUT TOO FAR</i>	6. <i>SCREW ADJUSTMENT IN TO DESIRED LOCATION</i>
7. <i>LUBRICANT TOO HEAVY TO MAINTAIN PRIME TO PUMP</i>	7. <i>CHANGE TO LIGHTER LUBRICANT</i>
8. <i>BROKEN OR LEAKY LINES OR FITTINGS</i>	8. <i>TIGHTEN OR REPLACE</i>
9. <i>HIGH PRESSURE INDICATOR SETTING TOO LOW</i>	9. <i>SCREW CHECK ADJUSTMENT IN TO PROPER RELIEF SETTING</i>



VALORE MEDIO DELLE VISCOSITA' cSt 40°C <i>MEDIUM VISCOSITY RATE cSt 40°C</i>	SIMBOLO ISO <i>ISO SYMBOL</i>
10	ISO VG-10
15	ISO VG-15
22	ISO VG-22
32	ISO VG-32
46	ISO VG-46
68	ISO VG-68
100	ISO VG-100
150	ISO VG-150
220	ISO VG-220
320	ISO VG-320
460	ISO VG-460
680	ISO VG-680
1000	ISO VG-1000

GRADO NLGI <i>GRADE NLGI</i>	INDICE DI PENETRAZIONE ASTM <i>PENETRATION INDEX ASTM</i>
000	445 – 475
00	400 – 430
0	355 – 385
1	310 – 340
2	265 – 295
3	220 – 250
4	175 – 205
5	130 – 160
6	85 – 115

NLGI : NATIONAL LUBRICATING GREASE INSTITUTE

ASTM : AMERICAN SOCIETY FOR TESTING AND MATERIALS

TABELLA DI COMPARAZIONE DELLE VISCOSITA'					VISCOSITY COMPARISON SCHEDULE			
cSt 40° C	SUS 100°F	E 50°C	cSt 40° C	SUS 100°F	E 50°C	cSt 40° C	SUS 100°F	E 50°C
2	32.64	1.119	41	190.5	5.465	200	925.6	26.32
3	36.05	1.217	42	195.0	5.590	210	971.8	27.65
4	39.15	1.308	43	199.5	5.720	220	1018	28.95
5	42.36	1.400	44	204.1	5.845	230	1065	30.28
6	45.57	1.481	45	208.7	5.975	240	1111	31.60
7	48.77	1.563	46	213.3	6.105	250	1157	32.90
8	52.07	1.653	47	217.9	6.235	260	1203	34.25
9	55.48	1.746	48	222.5	6.365	270	1249	35.55
10	58.88	1.837	49	227.1	6.495	280	1296	36.85
11	62.39	1.928	50	231.7	6.630	290	1342	38.18
12	66.00	2.020	55	254.8	7.238	300	1388	39.50
13	69.70	2.120	60	277.8	7.896	310	1434	40.80
14	73.50	2.219	65	300.8	8.554	320	1480	42.12
15	77.31	2.323	70	323.8	9.912	330	1527	43.45
16	81.21	2.434	75	347.0	9.870	340	1574	44.75
17	85.22	2.540	80	370.2	10.53	350	1620	46.10
18	89.32	2.664	85	393.3	11.19	360	1666	47.40
19	93.43	2.755	90	416.5	11.85	370	1712	48.70
20	97.64	2.870	95	439.5	12.51	380	1759	50.00
21	101.8	2.984	100	462.6	13.16	390	1805	51.35
22	106.1	3.100	105	485.8	13.82	400	1851	52.65
23	110.4	3.215	110	509.0	14.47	450	2082	59.25
24	114.7	3.335	115	532.1	15.14	500	2314	65.80
25	119.0	3.455	120	555.3	15.80	550	2545	72.40
26	123.4	3.575	125	578.5	16.45	600	2777	79.00
27	127.8	3.695	130	601.6	17.11	650	3008	85.60
28	132.3	3.820	135	624.7	17.76	700	3239	92.20
29	136.7	3.945	140	647.9	18.43	750	3471	98.80
30	141.1	4.070	145	671.1	19.08	800	3702	105.3
31	145.5	4.195	150	694.2	19.75	850	3934	111.9
32	149.9	4.320	155	717.2	20.40	900	4165	118.5
33	154.4	4.445	160	740.4	21.05	950	4396	125.0
34	158.9	4.570	165	763.4	21.72	1000	4628	131.6
35	163.4	4.695	170	786.6	22.38			
36	167.9	4.825	175	809.7	23.03			
37	172.4	4.955	180	832.9	23.70			
38	176.9	5.080	185	856.1	24.35			
39	181.4	5.205	190	879.3	25.00			
40	185.9	5.355	195	902.5	26.67			

cSt = CENTISTOKES

SUS = SAYBOLT INTERNATIONAL

E° = ENGLER

40°c

100°F

50°C