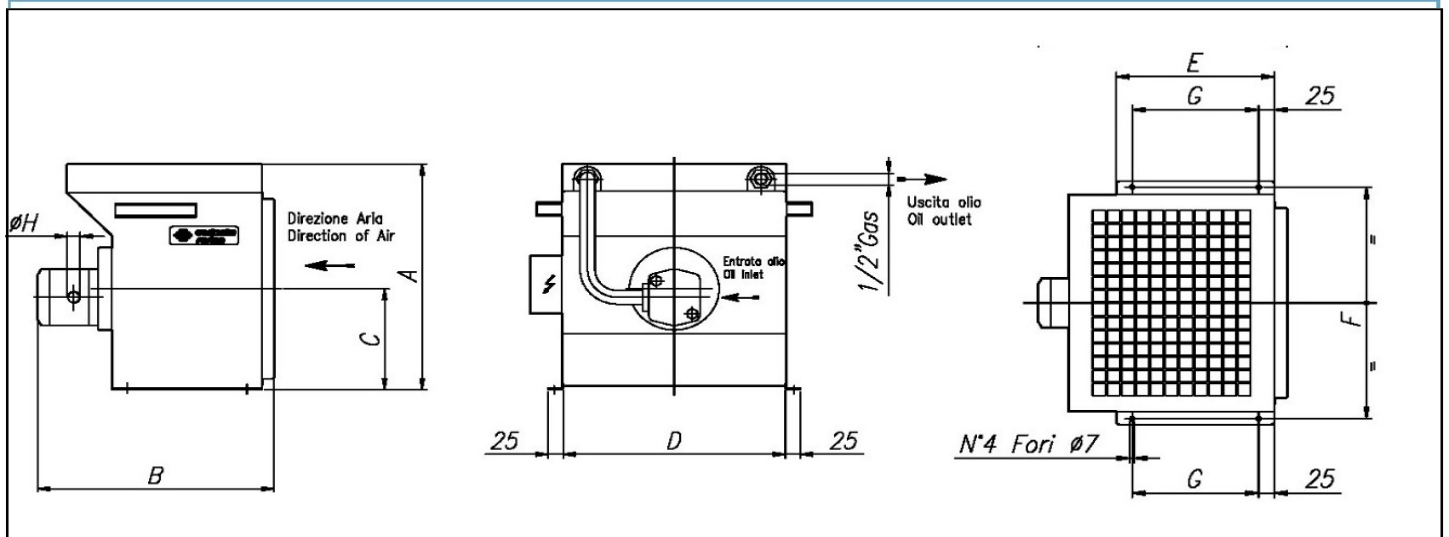


RAS 3000 - 5000 - 7000


Le dimensioni e le caratteristiche tecniche non sono impegnative. Overall dimensions and technical characteristics are not binding. Abmessungen und technische daten sind unverbindlich. Les dimensions et les caractéristiques techniques ne sont pas engageantes.

TABELLA CARATTERISTICHE TECNICHE

	RAS 3000	RAS 5000	RAS 7000
Potenza installata (kW)	0.55	0.75	1.1
Portata pompa (l/m)	13	22	34
Portata aria (m ³ /h)	850	1500	2000
Rumorosità a 1 m. (dB(A))	68	70	75
Peso (Kg)	24	36	58

TABELLA DIMENSIONI

Tipo	A	B	C	D	E	F	G	$\varnothing H$
RAS 3000	410	395	183	370	250	400	200	$1/2'' \text{Gas}$
RAS 5000	450	405	203	470	250	500	200	$3/4'' \text{Gas}$
RAS 7000	495	455	225	520	290	550	240	$3/4'' \text{Gas}$

