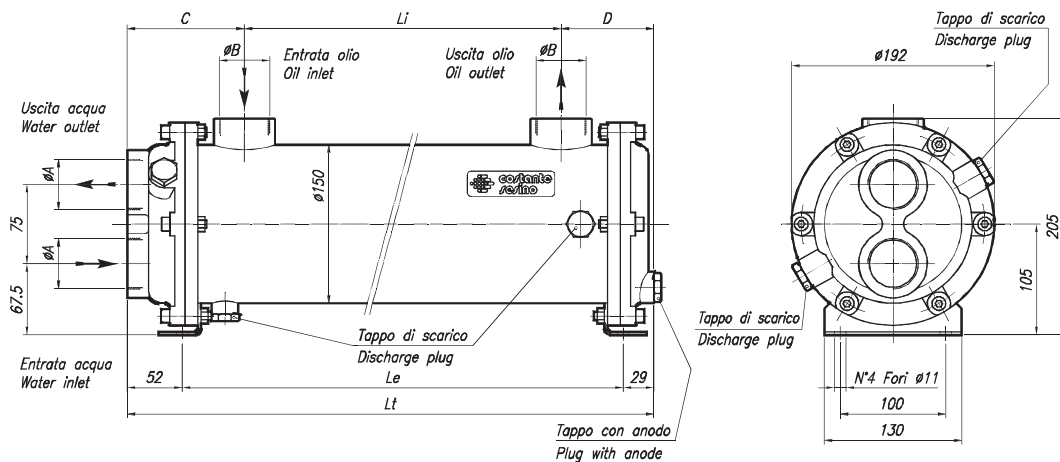
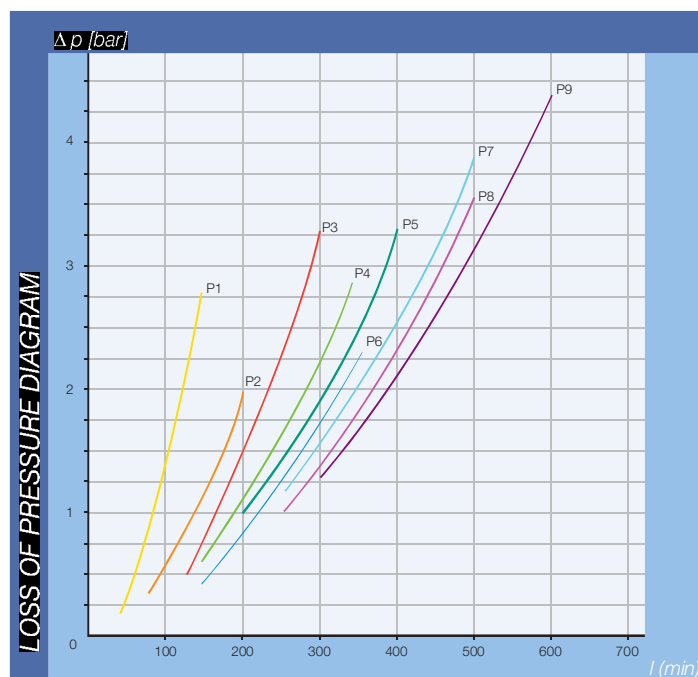
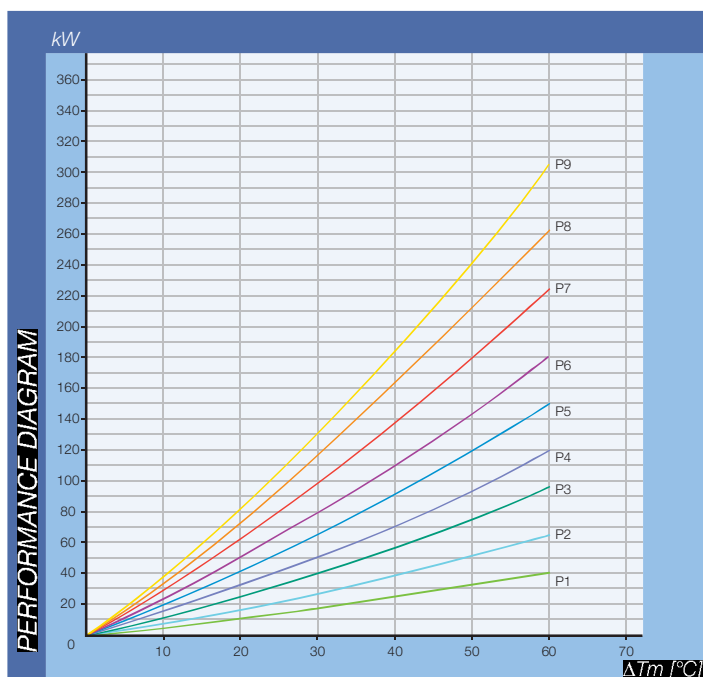


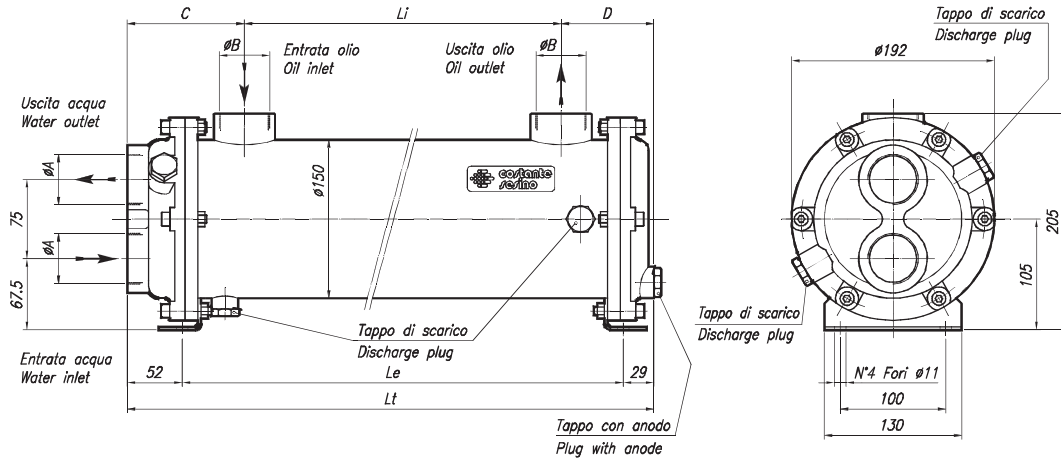
# MS 152/7 P



Type	nd	Portata d'olio l (min)	kW	Peso Kg	Ø A	Ø B	Li	Le	Lt	C	D	S m <sup>2</sup>
MS 152/7 P1	1	40 - 150	13 - 16	14	1"	3/4"	80	178	259	101	78	0,78
MS 152/7 P2	3	80 - 200	20 - 24	19	1"	1"	150	268	349	111	88	1,16
MS 152/7 P3	3	130 - 300	30 - 37	26	1 1/2"	1 1/2"	300	419	499	111	88	1,77
MS 152/7 P4	5	150 - 330	40 - 50	33	2"	2"	430	568	649	121	98	2,40
MS 152/7 P5	5	200 - 400	51 - 64	41	2"	2"	590	728	809	121	98	3,05
MS 152/7 P6	7	150 - 350	60 - 75	47	2"	2"	720	859	989	121	98	3,60
MS 152/7 P7	7	250 - 500	77 - 96	60	2"	2"	970	1108	1239	121	98	4,61
MS 152/7 P8	9	250 - 500	91 - 113	70	2"	2"	1170	1308	1439	121	98	5,44
MS 152/7 P9	9	300 - 600	105 - 130	80	2"	2"	1370	1508	1639	121	98	6,16



# MS 152/10 P



Type	nd	Portata d'olio l (min)	kW	Peso Kg	Ø A	Ø B	Li	Le	Lt	C	D	S m <sup>2</sup>
MS 152/10 P1	1	40 - 150	6 - 8	13	1"	3/4"	80	178	259	101	78	0,53
MS 152/10 P2	3	80 - 200	9 - 12	17	1"	1"	150	268	349	111	88	0,80
MS 152/10 P3	3	130 - 300	14 - 19	24	1 1/2"	1 1/2"	300	419	499	111	88	1,22
MS 152/10 P4	5	150 - 330	19 - 26	30	2"	2"	430	568	649	121	98	1,64
MS 152/10 P5	5	200 - 400	24 - 33	38	2"	2"	590	728	809	121	98	2,09
MS 152/10 P6	7	150 - 350	28 - 39	44	2"	2"	720	859	989	121	98	2,46
MS 152/10 P7	7	250 - 500	36 - 50	56	2"	2"	970	1108	1239	121	98	3,16
MS 152/10 P8	9	250 - 500	42 - 59	66	2"	2"	1170	1308	1439	121	98	3,73
MS 152/10 P9	9	300 - 600	48 - 68	75	2"	2"	1370	1508	1639	121	98	4,30

