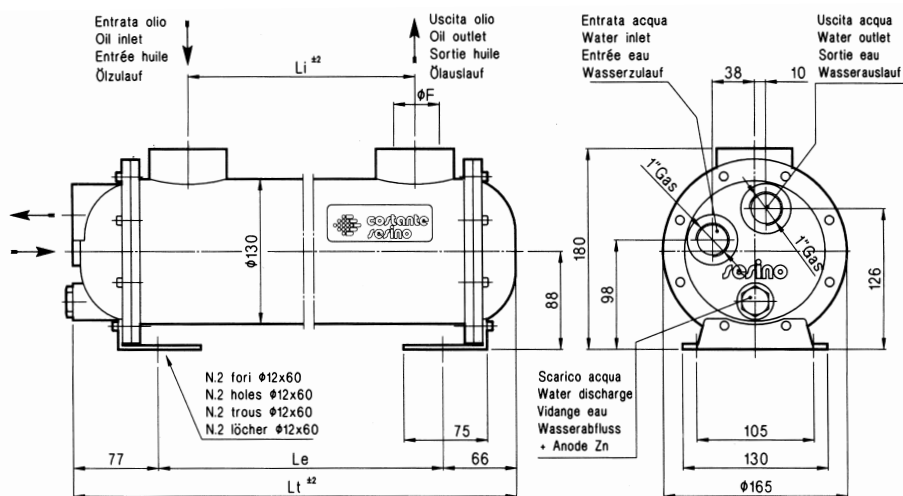


## MS 134 P

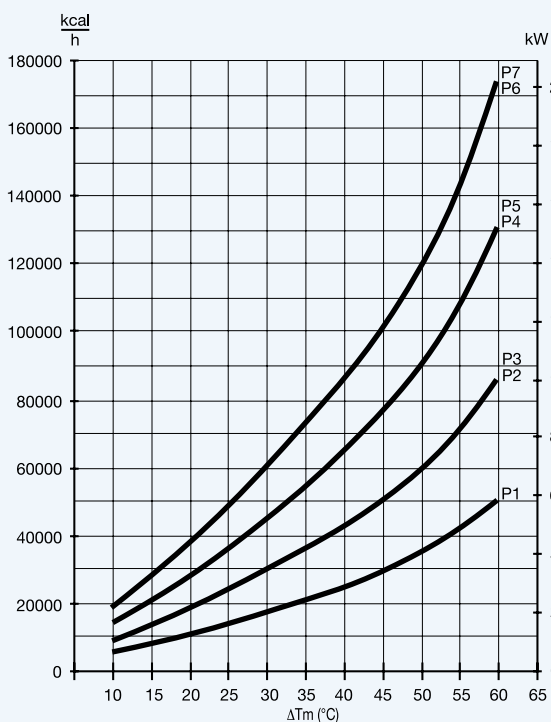


Guarnizioni di tenuta sulle testate: OR  $\phi 78 \times 2,5$  - Seal rings: = OR  $\phi 78 \times 2,5$  - Joints d'étanchéité = OR  $\phi 78 \times 2,5$  - Dichtungen an den Kopfenden = OR  $\phi 78 \times 2,5$

Tipo Type Typ Typ	Portata d'olio Oil flow Öldurchfluß Débit d'huile	kW dissipati con olio kW dissipated with oil Mit Ölzerstreute kW kW dissipés par huile	Peso Weight Gewicht Poids	Dimensioni Dimensions Abmessungen Dimensions			
				$\phi$ F	$L_i$	$L_e$	$L_t$
	<b>l/min</b>	<b>= 50°C, 46 cSt, H2O= 15°C</b>	<b>kg</b>				
MS 134 P1	30 - 100	19 - 23	16,4	1 1/2" gas	285	286 - 384	480
MS 134 P2	40 - 130	33 - 37	22,6	1 1/2" gas	535	536 - 634	730
MS 134 P3	120 - 250	33 - 37	23	2" gas	520	536 - 634	730
MS 134 P4	80 - 250	48 - 56	30,7	1 1/2" gas	845	846 - 944	1040
MS 134 P5	200 - 400	48 - 56	30,9	2" gas	830	846 - 944	1040
MS 134 P6	30 - 120	70 - 75	40	1 1/2" gas	1145	1146 - 1244	1340
MS 134 P7	200 - 500	70 - 75	39,5	2" gas	1130	1146 - 1244	1340

Le dimensioni e le caratteristiche tecniche non sono impegnative. Overall dimensions and technical characteristics are not binding.  
 Abmessungen und technische Daten sind unverbindlich. Les dimensions et les caractéristiques techniques ne sont pas engageantes.

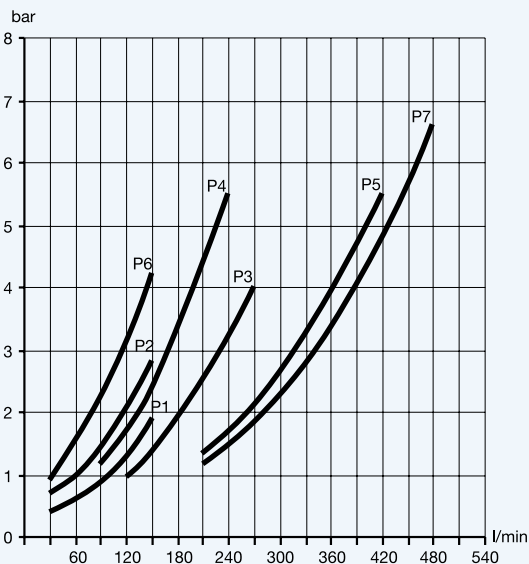
**DIAGRAMMA DI RENDIMENTO**  
**PERFORMANCE DIAGRAM**  
**LEISTUNGSSCHAUBILD**  
**DIAGRAMME DE RENDEMENT**



**DIAGRAMMA PERDITE DI CARICO**  
**LOSS OF PRESSURE DIAGRAM**  
**DRUCKUERLUSTSCHAUBILD**  
**DIAGRAMME DES PERTES DE CHARGE**

Fattore di correzione-Correction factor  
 Korrekturfaktor-Facteur de correction

cSt	22	30	46	68	100	150	220
f	0,4	0,6	1	1,5	2,3	3,3	4,6



COSTANTE SESINO S.p.A. - Cap. Soc. € 1.000.000 i.v.

Sede: 20060 Gessate (MI) Italy - Via Monza, 150 A/B - Tel. +39 02 95380334 - Fax +39 02 95780528  
 Part. IVA IT 00750930158 - R.E.A. MI 297060 - R.I. MI 43392/1555/1885 - N. Meccanografico MI 011318  
<http://www.sesino.com> - [info@sesino.com](mailto:info@sesino.com)