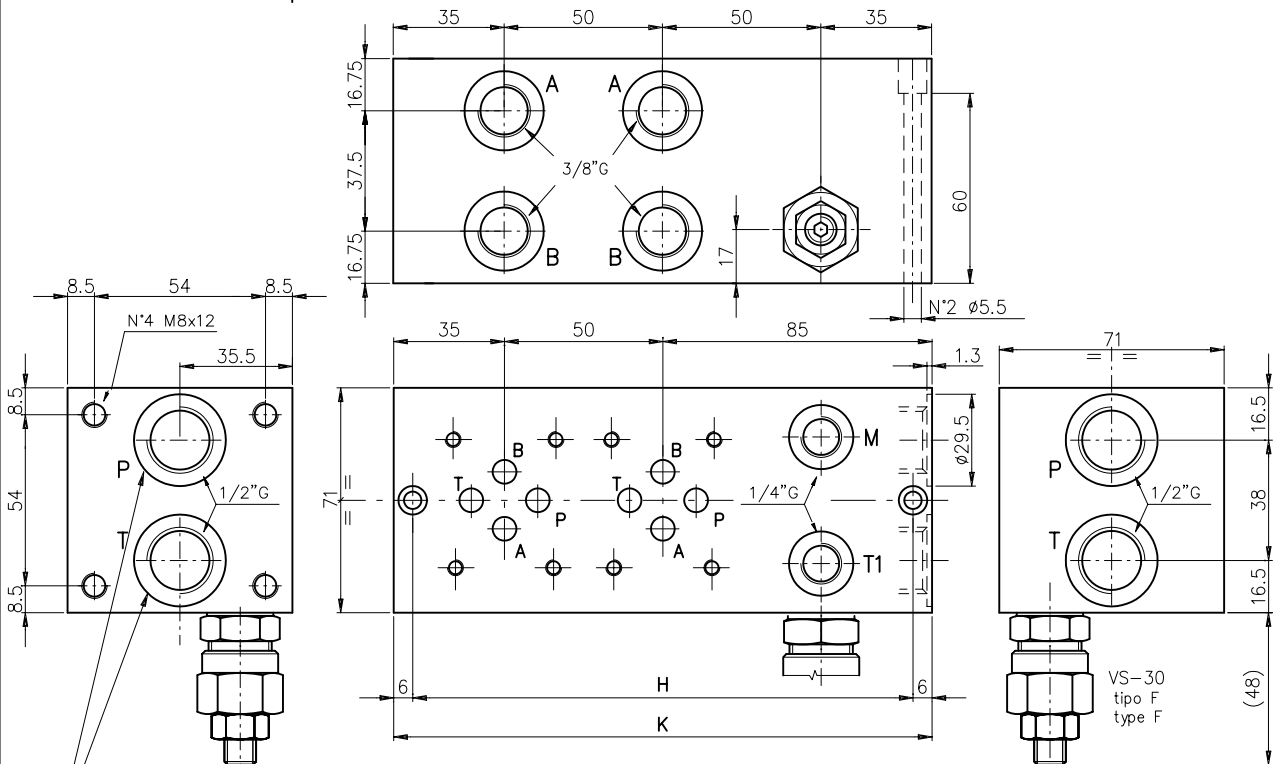


MONOBLOCCO TIPO EM...213/...(predisp. per versione modulare)
BLOC MULTIPOSTE TYPE EM...213/...(predisp. pour version modulaire)

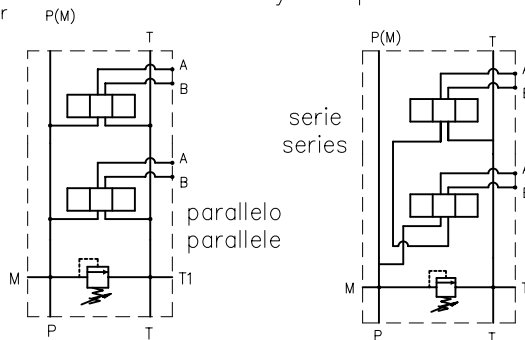


Monoblocco con utilizzi P-T da 1/2" G e A-B da 3/8" G laterali con valvola limitatrice di pressione.
 Bloc multiposte avec sorties P-T en 1/2" G et A-B en 3/8" G laterales avec limiteur de pression.



Lamature predisposte per n°2 O-RINGS 2106
 Lamages prèdisposés pour n°2 O-RINGS 2106

Schema idraulico
 Schema hydraulique



N° Staz.	H	K	(Kg)
1	108	120	3.5
2 *	158	170	5
3 *	208	220	6.5
4 *	258	270	8
5	308	320	9.5
6	358	370	11
7	408	420	12.5
8	458	470	14
9	508	520	15.5
10	558	570	17

Esempio di ordinazione:
 Exemple de commande

EUROFLUID
 Monoblocco = M
 Bloc multiposte
 (se non indicato) = parallelo
 (sans indication) = parallele
 serie/series = S
 versione componibile = 21
 version empilable =
 CETOP 3
 (*) N° stazioni/N° de poste = 1, 2, ..., 10

EM * 21 3 / * * * F — F = Regolazione a chiave
 Reglage à clé
 tipo molla/type de ressort
 0 = 5–50 bar
 1 = 30–100 bar
 2 = 50–210 bar
 3 = 100–350 bar
 X = con VLP
 avec VLP
 Z = con predisposizione per VLP
 avec predisposition pour VLP

NOTA (*): La versione in serie e' standard da 2 a 4 stazioni/ La versione VLP con volantino non è realizzabile
 NOTE (*): La version en sèrie est standard de 2 postes à 4 postes/ La version VLP avec pommeau n'est pas réalisable
 NOTA: Per informazioni tecniche relative alla VLP vedere pag 50/ NOTE: Fiche technique de VLP à page 50