

MC2 CENTRALE IDRAULICA
CENTRALE HYDRAULIQUE

Technical Catalogue

December
2013



MC2



La centrale MC2 è un gruppo elettroidraulico compatto e modulare. La qualità dei singoli particolari unita alla semplicità del loro montaggio consente applicazioni con ingombri e costi contenuti. La modularità permette una ampia scelta di pompe da 0,25 a 9,8 cc/giro, serbatoi da 1 a 25 lt., motori elettrici in corrente continua da 0,35 a 3 kW o in corrente alternata da 0,12 a 4 kW.

La centrale MC2 viene utilizzata principalmente per la movimentazione di cilindri semplice effetto per carrelli elevatori, piattaforme e tavole elevatrici, ponti di sollevamento auto, ecc....

Inoltre abbinata a blocchi valvole, la centrale MC2 viene impiegata, con elettrovalvola avente funzione di by pass, in circuiti più complessi, anche per schemi doppio effetto. Sono disponibili vari blocchetti standard modulari per valvole CETOP o speciali a richiesta.

La centrale MC2 est un groupe electrohydraulique compact et modulaire. La qualité des composants et leur simplicité de montage permettent des applications avec des encombrements et des couts réduits. La modularité est obtenue par une large gamme de pompes de 0,25 a 9,8 cm³/Tr; des reservoirs de 1 a 25 litres, des moteurs electriques courant continu de 0,35 a 3 kW et courant alternatif de 0,12 a 4 kW.

La centrale MC2 est utilisée principalement pour des applications de verins simple effet pour chariots elevatori, plateformes et tables elevatrices, ponts pour vehicules automobiles etc.

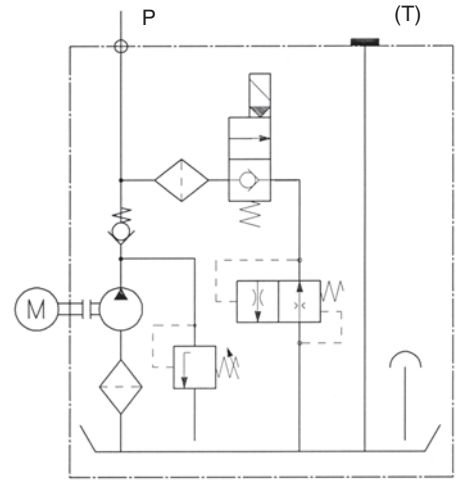
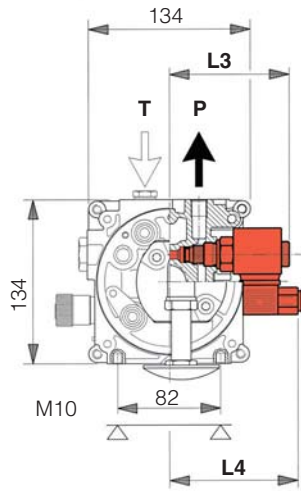
En la combinant avec des blocs valves, la centrale MC2 se comporte comme un by-pass pour circuits plus complexes ainsi que pour des schemas double effet. De nombreux blocs modulaires standard pour distributeurs cetop ou speciaux sont disponibles sur demande.

ELETTROVALVOLE ELECTROVALVES

MC2

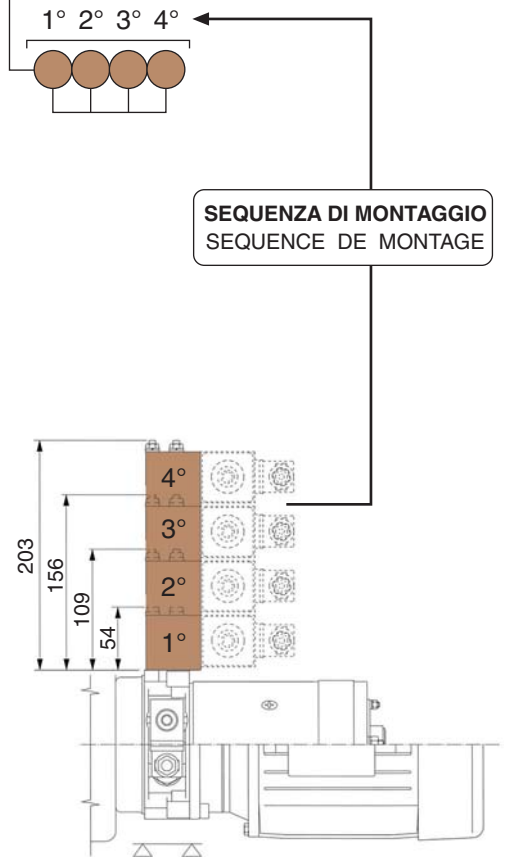
	TENSIONE NOMINALE TENSION NOMINALE	L4	L3	SCHEMA
A	12 Volt DC	~102	~97,5	
B	24 Volt DC			
C	24 Volt AC 50 Hz			
D	110 Volt AC 50 Hz			
E	230 Volt AC 50 Hz			
F	12 Volt DC	~101,5	~101,7	
G	24 Volt DC			
L	24 Volt AC 50/60 Hz			
M	110 Volt AC 50/60 Hz	~102	~105,5	
N	230 Volt AC 50/60 Hz			
P	12 Volt DC			
R	24 Volt AC 50 Hz			
S	110 Volt AC 50 Hz			
T	230 Volt AC 50 Hz			

P (T) standard BSP G 1/4"



BLOCCHETTI BLOCS

SCHEMA	DESCRIZIONE DESCRIPTION	DESCRIZIONE DESCRIPTION	SCHEMA
	A 1/4" PARALLELO APERTO 1/4" PARALLELE INTERMEDIAIRE	M CON RITEGNO PILOTATO SU "B" AVEC CLAPET PILOTE SUR "B"	
	C 1/4" CHIUSO 1/4" FINAL	N CON RITEGNO PILOTATO SU "A" E "B" AVEC CLAPET PILOTE SUR "A" ET "B"	
	D 1/4" ATTACCO MANOMETRO 1/4" FINAL PRISE MANOMETRE	P CON REGOLAZIONE DI PRESSIONE SU "A" AVEC LIMITEUR DE PRESSION SUR "A"	
	E 3/8" PARALLELO APERTO 3/8" PARALLELE INTERMEDIAIRE	R CON REGOLAZIONE DI PRESSIONE SU "B" AVEC LIMITEUR DE PRESSION SUR "B"	
	G 3/8" CHIUSO 3/8" FINAL	S CON REGOLAZIONE DI PRESSIONE SU "A" E "B" AVEC LIMITEUR DE PRESSION SUR "A" ET "B"	
	H 3/8" ATTACCO MANOMETRO 3/8" FINAL PRISE MANOMETRE	K POMPE A MANO POMPE A MAIN	
	L CON RITEGNO PILOTATO SU "A" AVEC CLAPET PILOTE SUR "A"	U RIALZO h=29 NECESSARIO CON MOTORI TIPO "M", "N" e "P" REHAUSSE h=29 NECESSAIRE POUR EL MOTEURS -M-N-P	



VALVOLE LIMITATRICI DI PRESSIONE LIMITEURS DE PRESSION

	CAMPO DI TARATURA PLAGE DE REGLAGE	VALORE REGOLAZIONE STANDARD (salvo diversa richiesta) REGLAGE STANDARD (autres sur demande)	
V			1
A	35-90 bar	50 bar	2
B	75-190 bar	150 bar	3
C	160-290 bar	180 bar	

1 CON TAPPO DI PROTEZIONE
BOUCHON DE PROTECTION

2 CON TAPPO NON SMONTABILE
BOUCHON PAS DEMONTABLE

3 CON VOLANTINO
VOLANT

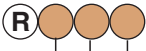
VALVOLE REGOLATRICI DI FLUSSO COMPENSATE SUOPAPES COMPENSÉES RÉGULATRICES DE DÉBIT

	PORTATA REGOLABILE (litri/min) DEBIT REGLABLE (L/mn.)		
S			8
8	2 - 3,5		9
9	5 - 7,5		0
0	8,5 - 13,5		

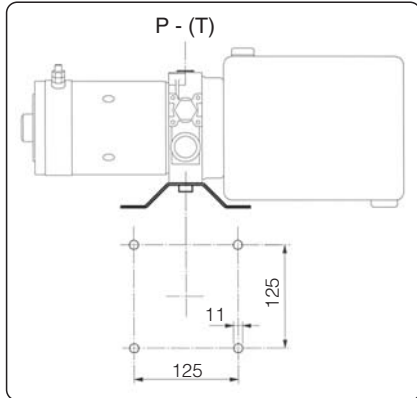
	PORTATA REGOLABILE (litri/min) DEBIT REGLABLE (L/mn.)		
S			11
11	0,5 - 22		

	PORTATA FISSA (litri/min) DEBIT FIXE (L/mn.)		
F			2
2	2		3
3	3		4,5
4,5	4,5		6
6	6		7,5
7,5	7,5		9,5
9,5	9,5		12
12	12		15
15	15		

OPZIONALE OPTIONS



- 1** P (T) BSP G 3/8" senza fori attacco blocchetti
P (T) BSP G 3/8" sans trous pour montage des blocques
- 7** **Piedino per centraline**
Pied de fixation
- 0** **Con fori M6 attacco blocchetti**
Avec M6 trous pour montage des blocques



CILINDRATE POMPE CYLINDRES POMPE



CILINDRATA NOMINALE CC/giro CYLINDREE NOMINALE cc/tour	GRUPPO POMPA GROUPE POMPE
A	0,5
B	
C	
D	
J	
E	1
F	
G	
L	
M	
N	
P	
H	
T	
R	
S	

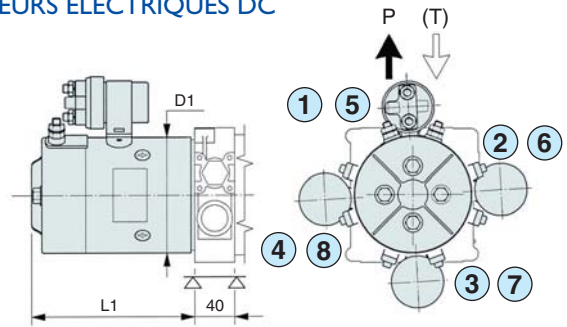
CONTATTARE HYDR-APP PER VERIFICA DEI LIMITI FUNZIONALI
CONTACTER HYDR-APP POUR LA VERIFICATION DES LIMITES FONCTIONNELLES

MOTORI ELETTRICI DC - AC MOTEURS ELECTRIQUES DC - AC

MOTORI ELETTRICI DC - MOTEURS ELECTRIQUES DC

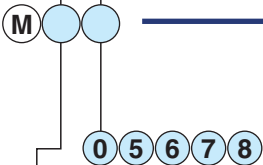
TIPO TYPE	D1	L1
GA	76	143,5
GB		
GC	76	162
GD		
EN	114	158
ES		
FB	125	207,5

- 1** POSIZIONE
TELERUTTORE
- 2**
- 3** POSITION DU
RELAIS
- 4**
- 5** POSIZIONE DEI POLI
SENZA TELERUTTORE
- 6**
- 7** POSITION DES
POLES SANS RELAIS
- 8**



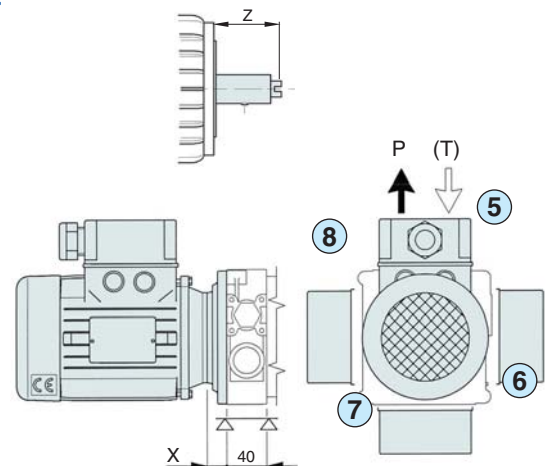
SONO DISPONIBILI MOTORI CON TERMICA E VENTILATI
MOTEURS DISPONIBLES AVEC SONDE THERMIQUE ET VENTILATION

MOTORI ELETTRICI AC MOTEURS ELECTRIQUES AC



0 5 6 7 8
SENZA MOTORI - SANS MOTEURS

GRANDEZZA TAILLE	POTENZA 2 POLI PUISSANCE 2 POLES	POTENZA 4 POLI PUISSANCE 4 POLES	POTENZA 6 POLI PUISSANCE 6 POLES	X	Gr 1	Gr 0,5	FORMA FORME
	kW	kW	kW		Z	Z	
R	0,18-0,25	0,12-0,18	0,09-0,12	19,5	42,8	62,7	B14
L	0,37-0,55	0,25-0,37	0,18-0,25	19,5	42	42	
M	0,75-1,1	0,55-0,75	0,37-0,55	30,5	53	53	
N	1,5-2,2	1,1-1,5	0,75-1,1	40,5	63	-	
P	3-5,5	2,2-4	1,5-2,2	75	81,5	-	

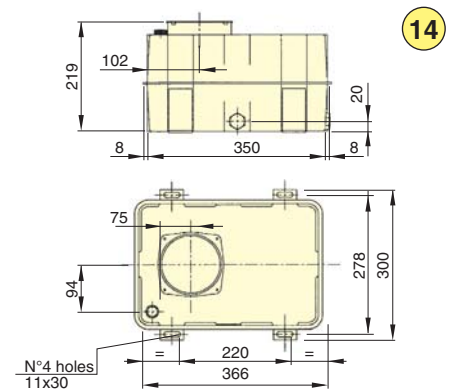
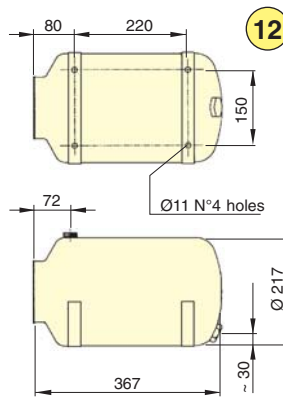
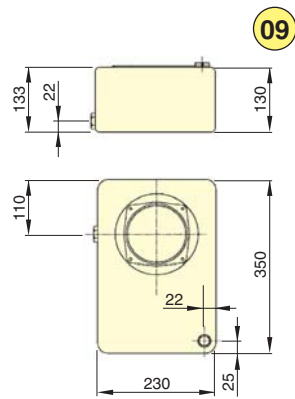
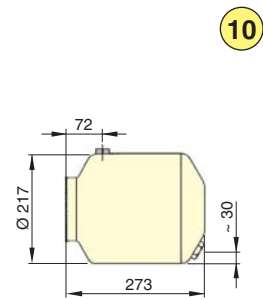
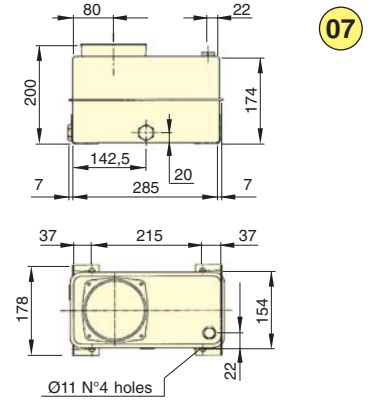
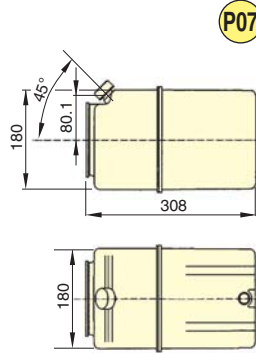
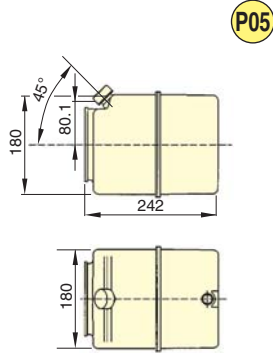
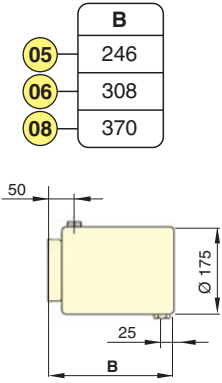
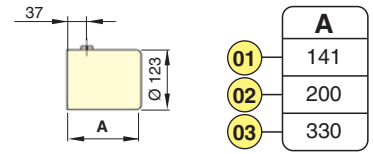


SERBATOI RESERVOIRS

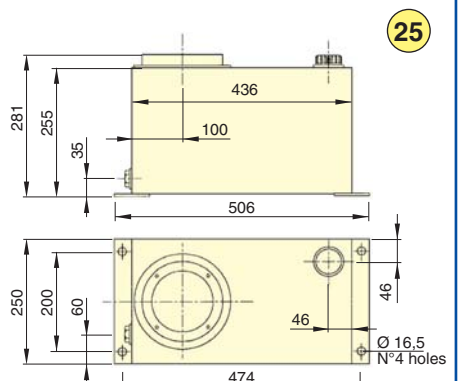
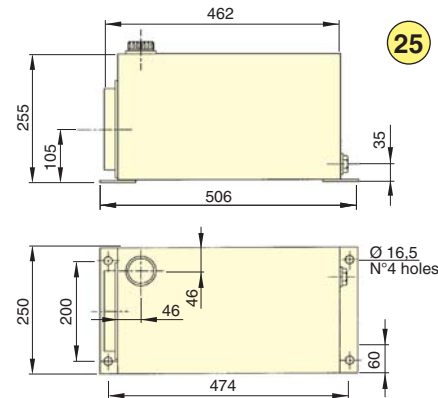
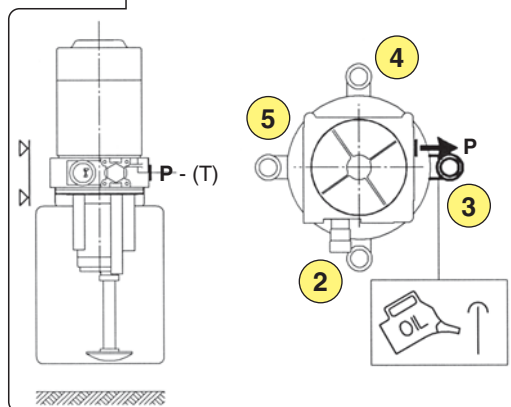
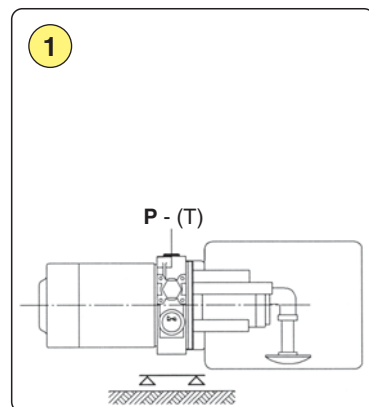
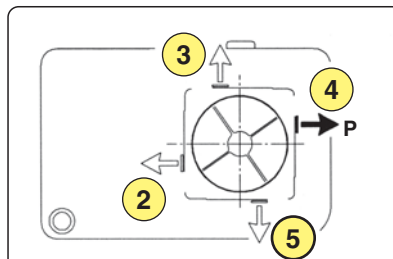
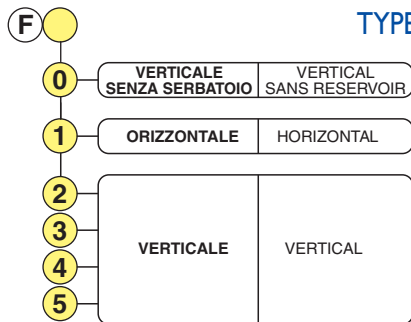
T 01 02 03 05 P05 06 07 P07 08 09 10 12 14 25

CAPACITÀ NOMINALE (litri)	1	2	3	5	6	7	8	9	10	12	14	25
CAPACITÀ NOMINALE (litres)												

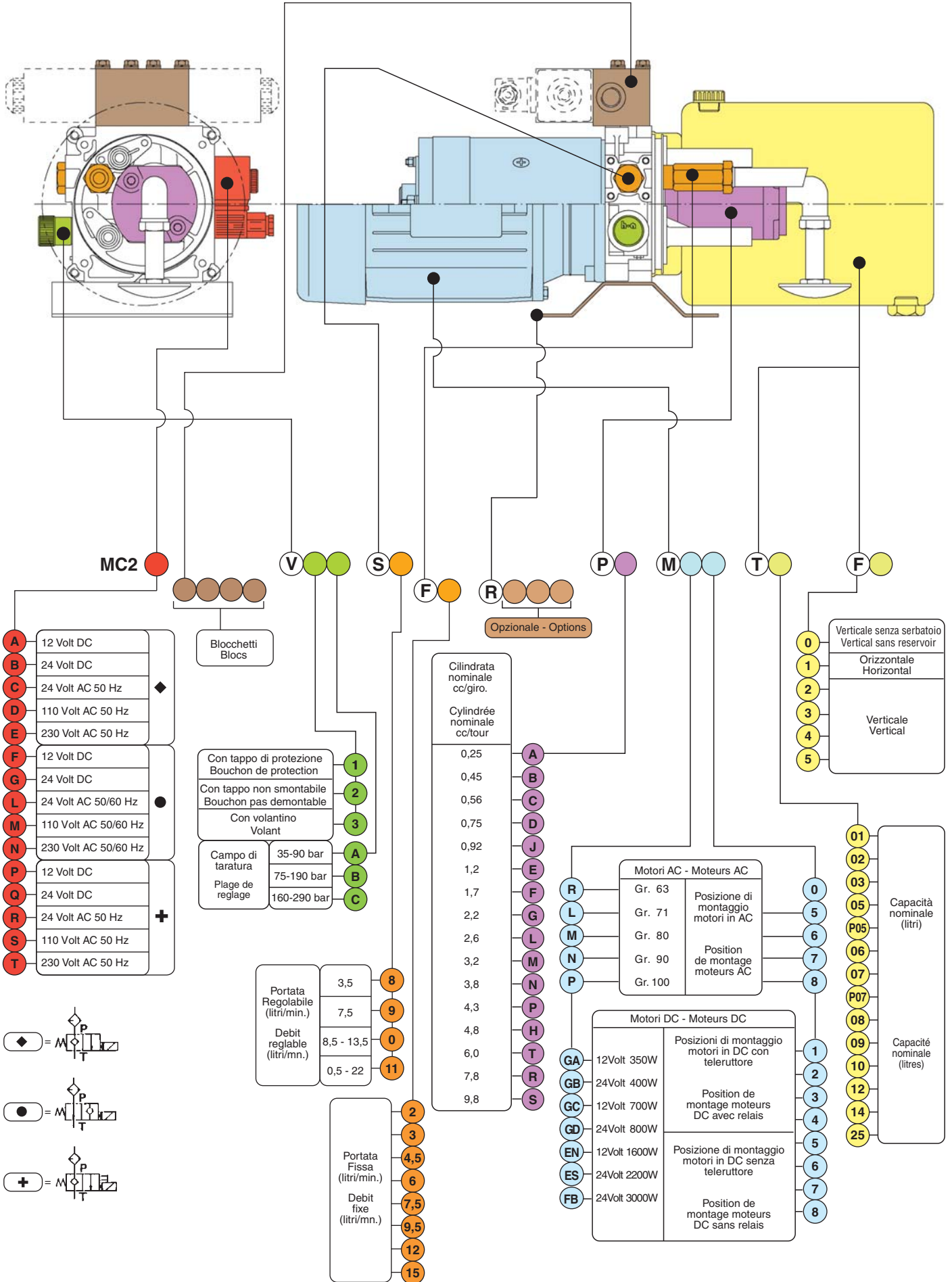
SI ESEGUONO SERBATOI
SPECIALI A RICHIESTA
EXECUTION DE RESERVOIRS
SPECIAUX SUR DEMANDE



TIPO DI MONTAGGIO TYPE DE MONTAGE



SCHEMA DI ORDINAZIONE CODE DE COMMANDE



Catalogue: HATEC MC2 I-F 12 13

DOC00002



Brevini Fluid Power S.p.A.
Via Moscova, 6
42124 Reggio Emilia - Italy
Tel. +39 0522 270711
Fax +39 0522 270660
www.brevini?uidpower.com
info@brevini?uidpower.com

