

LIVELLI VISIVI

I livelli visivi danno la possibilità di controllare in ogni istante il livello del liquido in modo chiaro e preciso, oltre ad avere la possibilità di avere dei segnali elettrici.



TL

LIVELLO VISIVO
INTERASSI 76-127-254 MM



Gli indicatori di livello della serie TL permettono di controllare in ogni istante il livello del liquido in modo costante, chiaro e preciso.

PRINCIPIO DI FUNZIONAMENTO:

Il principio utilizzato è quello dei vasi comunicanti: il liquido proveniente dal serbatoio a cui l'indicatore di livello è applicato, per mezzo di viti cave attraversa il tubo trasparente, rivelandone il preciso punto raggiunto all'interno del serbatoio.

OPZIONI:

- Interassi 76, 127, 254 mm intercambiabili con quasi tutti i livelli visivi in commercio
- Corpo trasparente a base poliammidica TR 55 LX (Grilamid™) o in Policarbonato.

VANTAGGI TECNICI:

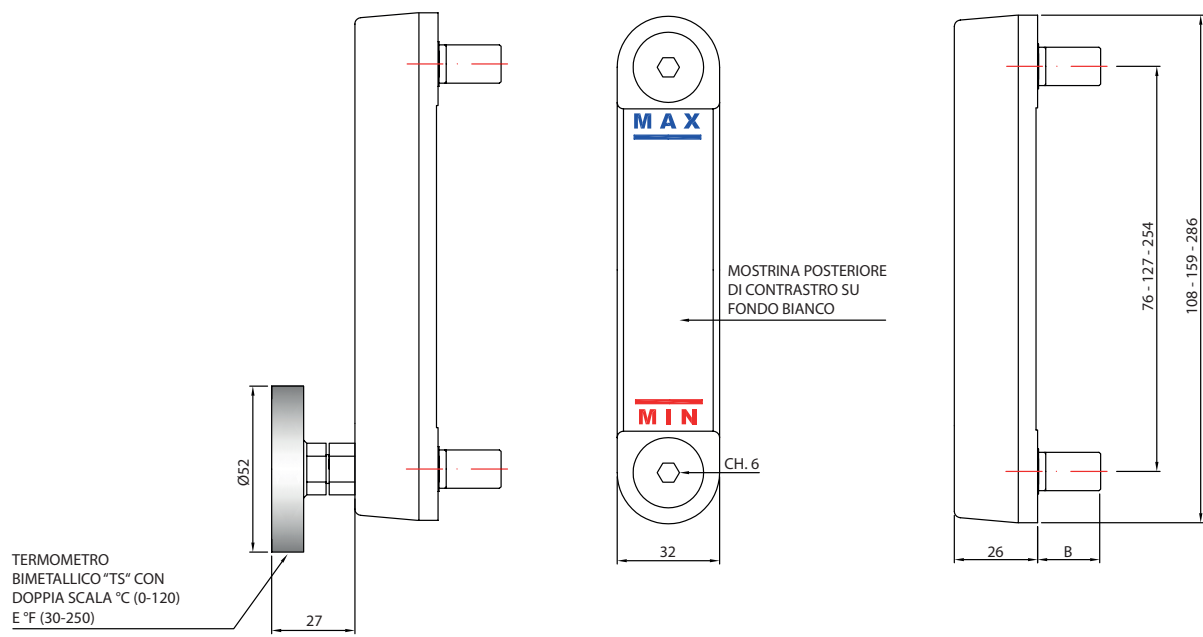
- Indicazione costante e continua del livello del liquido
- Spessore minimo 4mm: questo fa sì che il livello non necessiti di protezioni
- Visibilità totale, sia frontale che laterale
- La speciale saldatura permette di ottenere una fusione perfetta, creando un monoblocco dalle elevate caratteristiche meccaniche.

RESISTENZA CHIMICA:

Il tecnopolimero impiegato è un composto a base di poliammide 12.

E' compatibile con acqua, olii (compreso quello dei freni), benzine e diesel (da distributore), etc.

Non è compatibile con acidi concentrati.



MOD.	INTERASSE	TIPO VITI	B (mm)	GALLEGGIANTE ROSSO	COPERCHIETTO	MATERIALE CORPO		MATERIALE OR		DISPOSITIVI													
							TEMP. (°C)		TEMP. (°C)	TERMOMETRO	CONTRODADO												
TL	76	A	ACCIAIO ZINCATO M10	16	1	SI	A	SI	A	TR 55 LX	-70...+80	1	NBR	-30...+100	0	SENZA	S	SENZA					
		B	ACCIAIO ZINCATO M12	16															2	NO	B	NO	B
	C	OTTONE NICHELATO M10	16	6	FEP (FKM-SILICONE)	-60...+205	7	MFQ (FLUOROSILICONE)	-65...+175														
	D	OTTONE NICHELATO M12	16							3, 4, 5, 6 e 7 a richiesta per quantitativi adeguati													
	254	E	ACCIAIO INOX M10	16	2	NO	B	NO	B	POLICARBONATO	-150...+130	5	EPDM	-45...+155	R1	CON TERMOMETRO ESTERNO BIMETALLICO INFERIORE (SOLO CON VITE M12 OTTONE NICHELATO)	2	CON DUE CONTRODADI M12 ACCIAIO ZINCATO					
		F	ACCIAIO INOX M12	16															3, 4, 5, 6 e 7 a richiesta per quantitativi adeguati				
TL	127	A			1			B	A				1		R1		S						

TL/E

CARATTERISTICHE LIVELLO ELETTRICO

Gli indicatori di livello della serie **TL** permettono di controllare in ogni istante il livello del liquido in modo costante, chiaro e preciso.

PRINCIPIO DI FUNZIONAMENTO:

Il principio utilizzato è quello dei vasi comunicanti: il liquido proveniente dal serbatoio a cui l'indicatore di livello è applicato, per mezzo di viti cave attraversa il tubo trasparente, rivelandone il preciso punto raggiunto all'interno del serbatoio.

OPZIONI:

- Interassi **76, 127, 254 mm** intercambiabili con quasi tutti i livelli visivi in commercio
- Corpo trasparente a base poliammidica TR 55 LX (Grilamid™) o in Policarbonato.

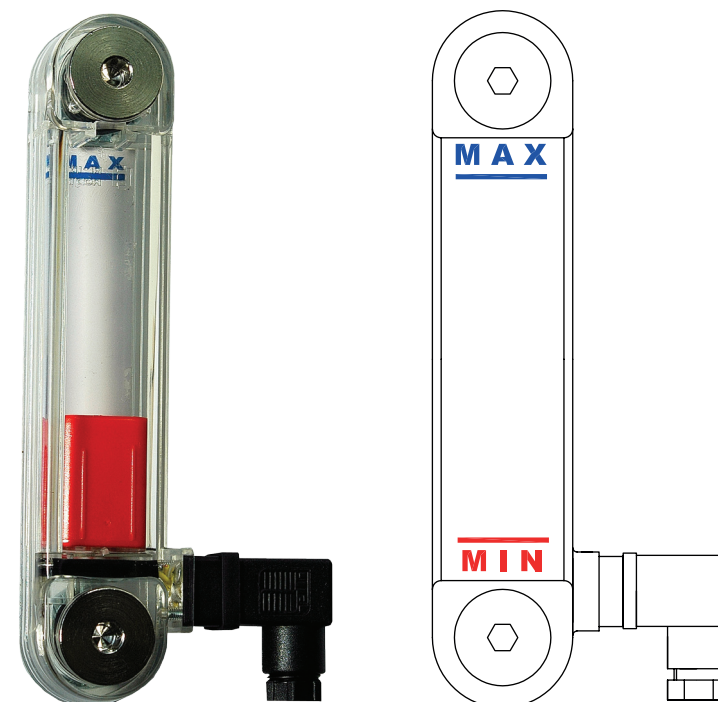
RESISTENZA CHIMICA:

Il tecnopolimero impiegato è un composto a base di poliammide 12. E' compatibile con acqua, olii (compreso quello dei freni), benzine e diesel (da distributore), etc. Non è compatibile con acidi concentrati.

I livelli serie **Top Level** possono offrire oltre ad una segnalazione visiva, anche una elettrica, abbinata a sensori di temperatura (termostati/PT100). Riescono così ad offrire una gamma di applicazioni ancora più ampia, riuscendo a soddisfare la maggior parte delle esigenze dei nostri clienti.

I vantaggi sono innumerevoli:

- un solo acquisto
- un solo montaggio
- risparmi di costi e di lavoro
- sicurezza totale: la parte elettrica è totalmente separata dal liquido e isolata rispetto all'esterno.



CONTATTO ELETTRICO	N.A. IN PRESENZA	N.A. IN PRESENZA	SCAMBIO
	NORMALE	A RICHIESTA	A RICHIESTA
CARATTERISTICHE ELETTRICHE			
POTENZA COMMUTABILE IN C.C.	40 W	20 W	20 W
POTENZA COMMUTABILE IN C.A.	40 V.A.	20 V.A.	20 V.A.
INTENSITA' DI CORRENTE IN C.C. - C.A.	2 A.	1 A.	1 A.
TENSIONE COMMUTABILE	230 VDC / VAC	150 VDC / VAC	150 VDC / VAC
CAMPO DI TEMPERATURA	- 20°C + 80°C		

TL/T-TL/P

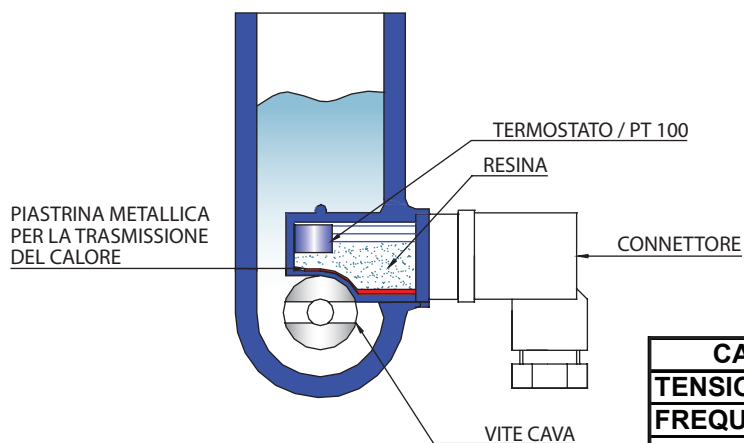
LIVELLO TERMOSTATO / PT 100

Il Top Level può offrire una segnalazione di temperatura tramite una PT 100 (-50° +150°) o l'inserimento di un termostato preformato.

Per facilitare il passaggio di calore dal serbatoio attraverso la vite cava al termostato / PT 100, viene inserito all'interno del livello una piastrina metallica atta a condurre più velocemente e con meno dissipazione il calore del liquido.

In abbinamento con il termostato / PT 100, viene inserito di serie un coperchietto sulla vite inferiore per evitare dispersioni di calore verso l'esterno.

Nella cavità contenente il termostato, viene eseguita una resinatura completa per dare una maggiore sicurezza di isolamento termico ed elettrico.



CARATTERISTICHE ELETTRICHE TERMOSTATO	
TENSIONE	250 V. COMMUTABILE
FREQUENZA	50 Hz
VALORI DI CARICO	4,0 A. $\cos \varphi = 0,6$ (I M OT) 6,3 A. $\cos \varphi = 1,0$ (I N)
CARICO MASSIMO	10 A. $\cos \varphi = 1$
TEMPERATURE DI COMMUTAZIONE	50°C - 60°C - 70°C - 80°C
CONTATTI	N.CH. = NORMALMENTE CHIUSI N.A. = NORMALMENTE APERTI
TOLLERANZE	$\pm 5^\circ\text{C}$

TL/TE-TL/PE

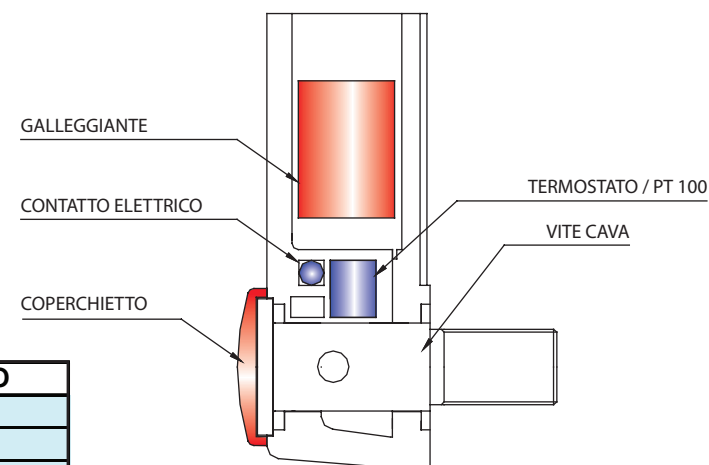
LIVELLO ELETTRICO CON TERMOSTATO / PT 100

Oltre alle già citate qualità del TOP LEVEL, fiore all'occhiello di questo prodotto è la possibilità di avere in combinazione, un **segnale elettrico** di minimo ed un **segnale di temperatura** di un Termostato o una PT 100, il tutto in un unico livello, e su di un unico connettore.

Facile capire le molteplici possibilità di impiego e di risparmio, potendo avere

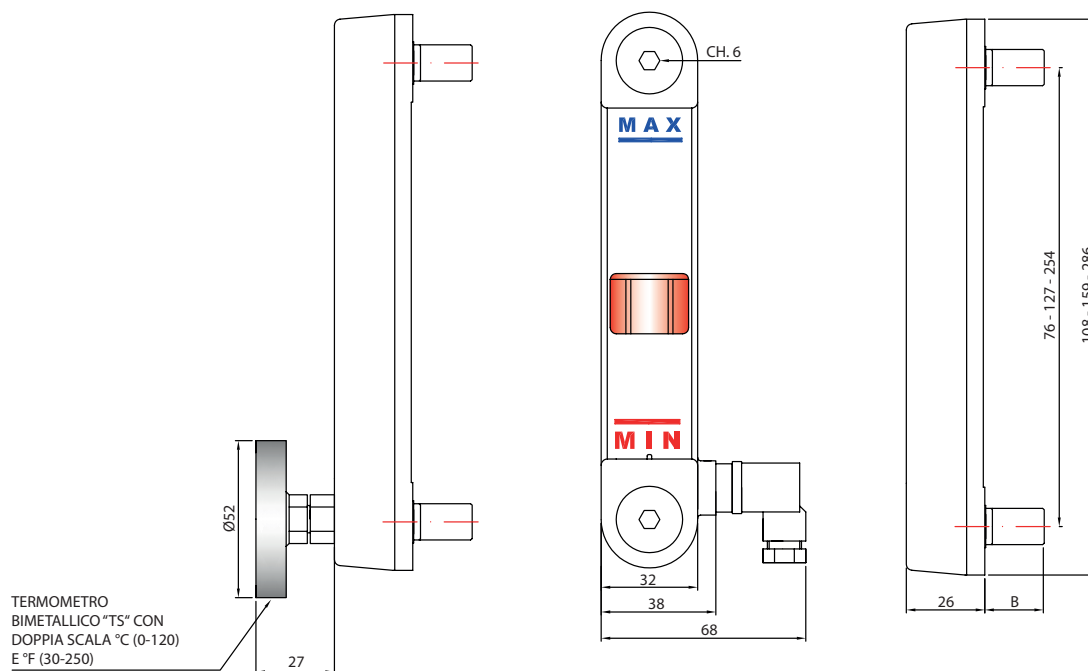
- una **indicazione visiva**
- una **elettrica** e
- una di **temperatura** ...

.... TUTTO IN UN UNICO LIVELLO



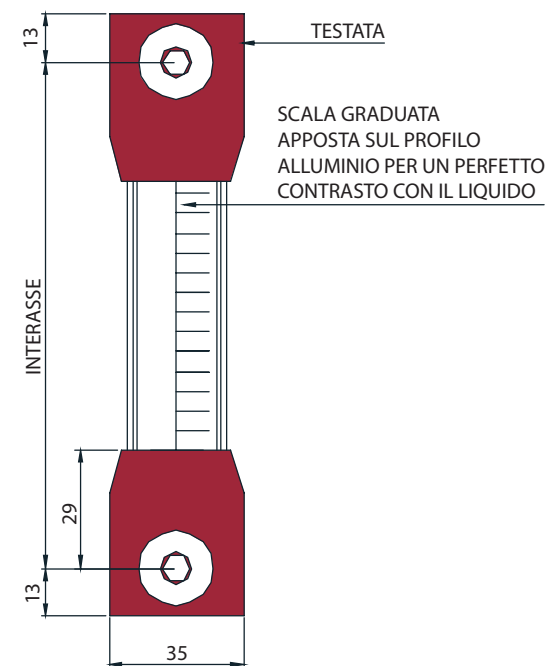
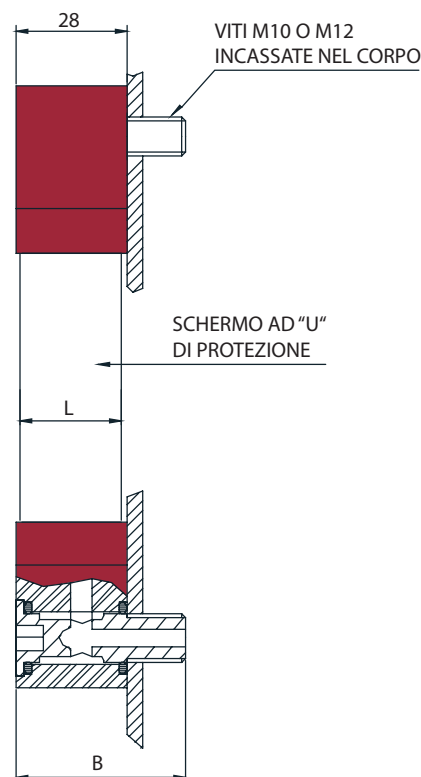
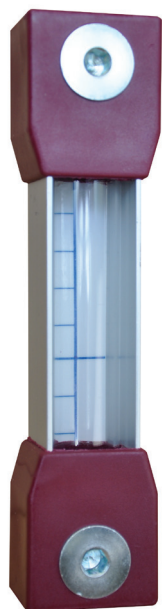
TL/E-TL/T-TL/P-TL/TE-TL/PE

SCHEMA DI ORDINAZIONE



MOD.	CARATTERISTICHE LIVELLO		INTERASSE	TIPO VITI	B (mm)	CONTATTO ELETTRICO IN ASSENZA DI LIQUIDO	COPERCHIETTO	CARATTERISTICHE TERMOSTATO	MATERIALE CORPO		MATERIALE OR		DISPOSITIVI					
									TEMP. (°C)	TEMP. (°C)	TERMOMETRO	CONTRODADO						
TL	E	ELETTRICO	76	A	OTTONE NICHELATO M10 (SOLO PER E)	16	0	SENZA CONTATTO (SOLO P-T)	A	TR 55 LX	-70...+80	1	NBR	-30...+100	0	SENZA	S	SENZA
	T	TERMOSTATO BIMETALLICO		B	OTTONE NICHELATO M12	16	1	APERTO				2	FKM (VITON)	-25...+200				
	TE	TERMOSTATO + ELETTRICO	127	C	ACCIAIO INOX M10	16	2	CHIUSO				3	SI (SILICONE)	-60...+200	R1	CON TERMOMETRO ESTERNO BIMETALLICO INFERIORE (SOLO CON VITE M12 OTTONE NICHELATO)	1	CON 2 CONTRODADI M10 IN ACCIAIO ZINCATO
	P	PT100		D	ACCIAIO INOX M12	16	3	SCAMBIO - SPDT				4	HNBR	-40...+130				
	PE	PT100 + ELETTRICO		254								5	EPDM	-45...+155				
							6	FEP (FKM-SILICONE)	-60...+205									
							7	MFQ (FLUOROSILICONE)	-65...+175									
TL	TE	127	D	1	B	NO	3	A			1	R1	S					
									3, 4, 5, 6 e 7 a richiesta per quantitativi adeguati									

LIVELLI VISIVI SERIE MULTICONTROL



I Livelli Visivi danno la possibilità di controllare in ogni istante il livello del liquido in modo chiaro e preciso.

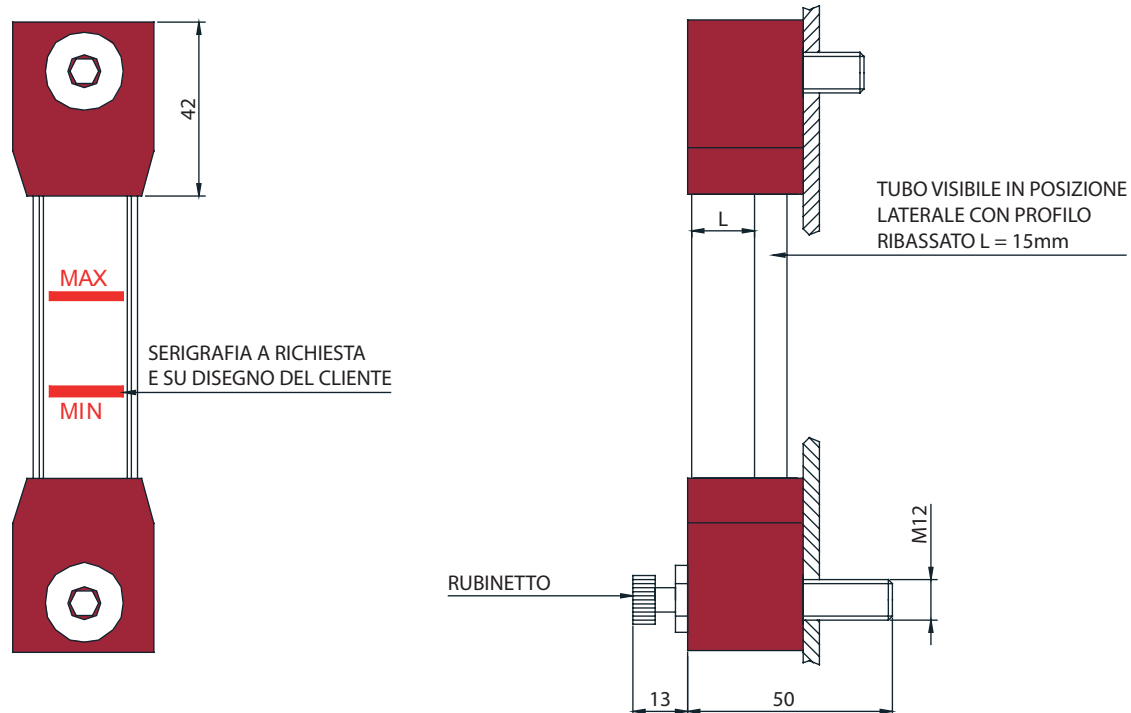
Il principio utilizzato è quello dei vasi comunicanti: il liquido attraversa il livello per mezzo di viti cave, rivelando all'utente il preciso punto del liquido all'interno del serbatoio.

Attraverso una ricca gamma di componenti, i nostri livelli riescono a soddisfare le esigenze più particolari, ad un costo contenuto.

I Livelli possono essere dotati di rubinetti che interrompono il flusso del liquido dal serbatoio al livello e di PT 100 per il monitoraggio in continuo della temperatura tramite PLC.

Gli interassi forniti da 127 ÷ 3000 mm soddisfano le necessità di ogni cliente. In tal modo potranno risultare intercambiabili con i livelli esistenti in commercio e soprattutto essere costruiti "su misura" rispetto alle necessità del cliente. Lo schermo di protezione ad "U" viene normalmente montato in modo d'ottenere la visibilità sulla parte frontale del livello, ma in caso di necessità può essere ruotato di 90° per ottenere la visibilità a destra o a sinistra.

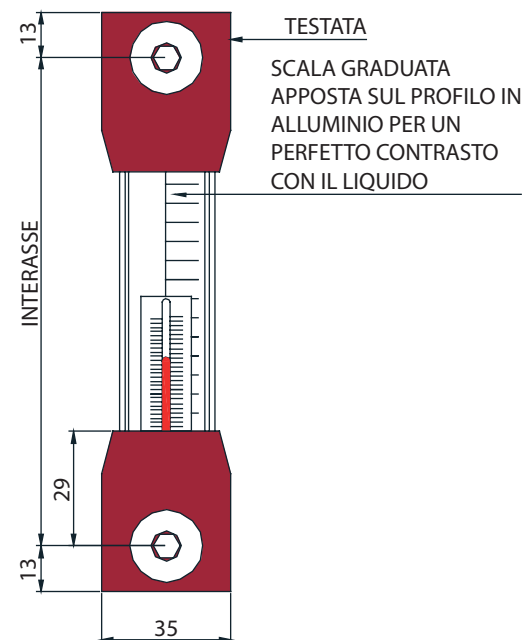
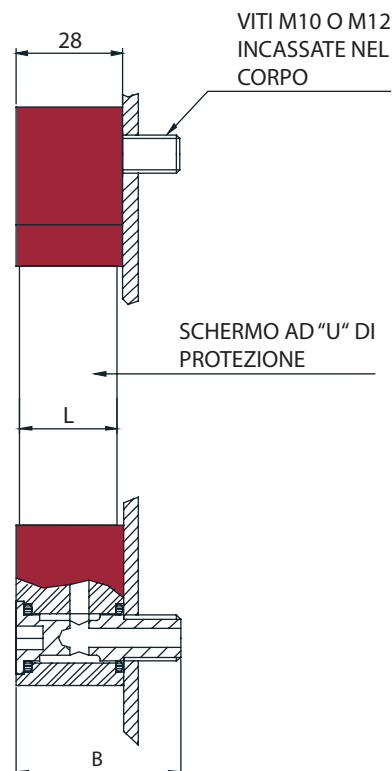
Pressione massima: 5 Bar.



MOD.	INTERASSE	VITI	MATERIALE VITI		PROFILO ALLUMINIO "L" (mm)	VISUALE	MATERIALE TUBO		GALLEGGIANTE	MATERIALE TESTATE		MATERIALE OR		DISPOSITIVI		SERIGRAFIA	SENSORE DI TEMPERATURA							
				B (mm)			TEMP. (°C)			TEMP. (°C)		TEMP. (°C)	RUBINETTI											
LV	DA 127 A 3000	M12	A	ACCIAIO ZINCATO	42	F	FRONTALE	A	METACRILATO	-70...+80	0	SENZA	A	NYLON-VETRO (ROSSO)	-30...+130	1	NBR	-30...+100	0	SENZA	0	SENZA		
			B	OTTONE NICHELATO	42			D	DESTRA	B	POLICARBONATO	-150...+130	1	NYLON-VETRO (ROSSO)	B	P.P.-VETRO (GRIGIO)	0...+100	2	FKM (VITON)	-25...+200	R1	CON RUBINETTO INFERIORE M12 OTTONE NICHELATO L50 mm	A	SENZA
			C	OTTONE NICHELATO	50	S	SINISTRA						C	VETRO PYREX				-70...+250	2	POLIPROPILENE-VETRO (GIALLO)				
			D	INOX AISI 316	42			3	NBR CON SPIRALE IN AISI 316	4	SFERA POLIPROPILENE	6 e 7 a richiesta per quantitativi adeguati			4	HNBR	-40...+130		5	EPDM	-45...+155			
		M10	E	ACCIAIO ZINCATO M10	42	15 per visione laterale																		
LV	800	M12	A	A	25	F	C	C	0	A	1	R1	A	0										

LV-T

LIVELLI VISIVI SERIE MULTICONTROL CON TERMOMETRO INTERNO



I Livelli Visivi danno la possibilità di controllare in ogni istante il livello del liquido in modo chiaro e preciso.

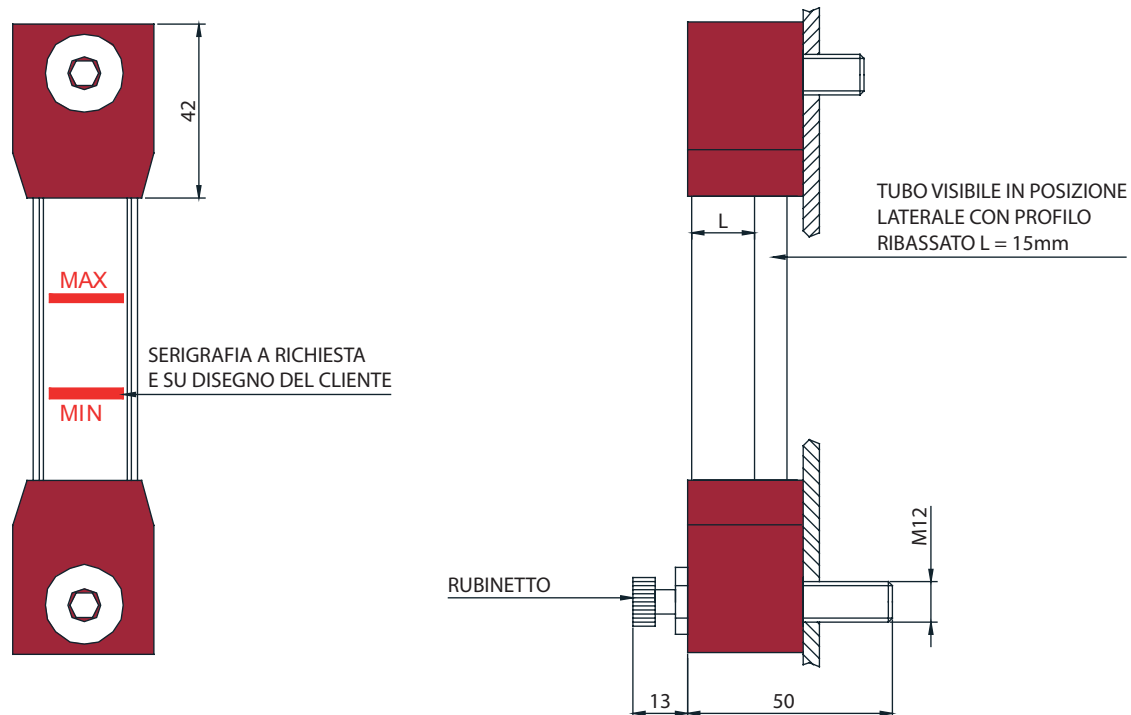
Il principio utilizzato è quello dei vasi comunicanti: il liquido attraversa il livello per mezzo di viti cave, rivelando all'utente il preciso punto del liquido all'interno del serbatoio.

Attraverso una ricca gamma di componenti, i nostri livelli riescono a soddisfare le esigenze più particolari, ad un costo contenuto.

La serie LV/T presenta un termometro interno nel tubo posizionato nella parte inferiore della testata. Questo garantisce una visualizzazione continua della temperatura all'interno del serbatoio.

I Livelli possono essere dotati di rubinetti che interrompono il flusso del liquido dal serbatoio al livello.

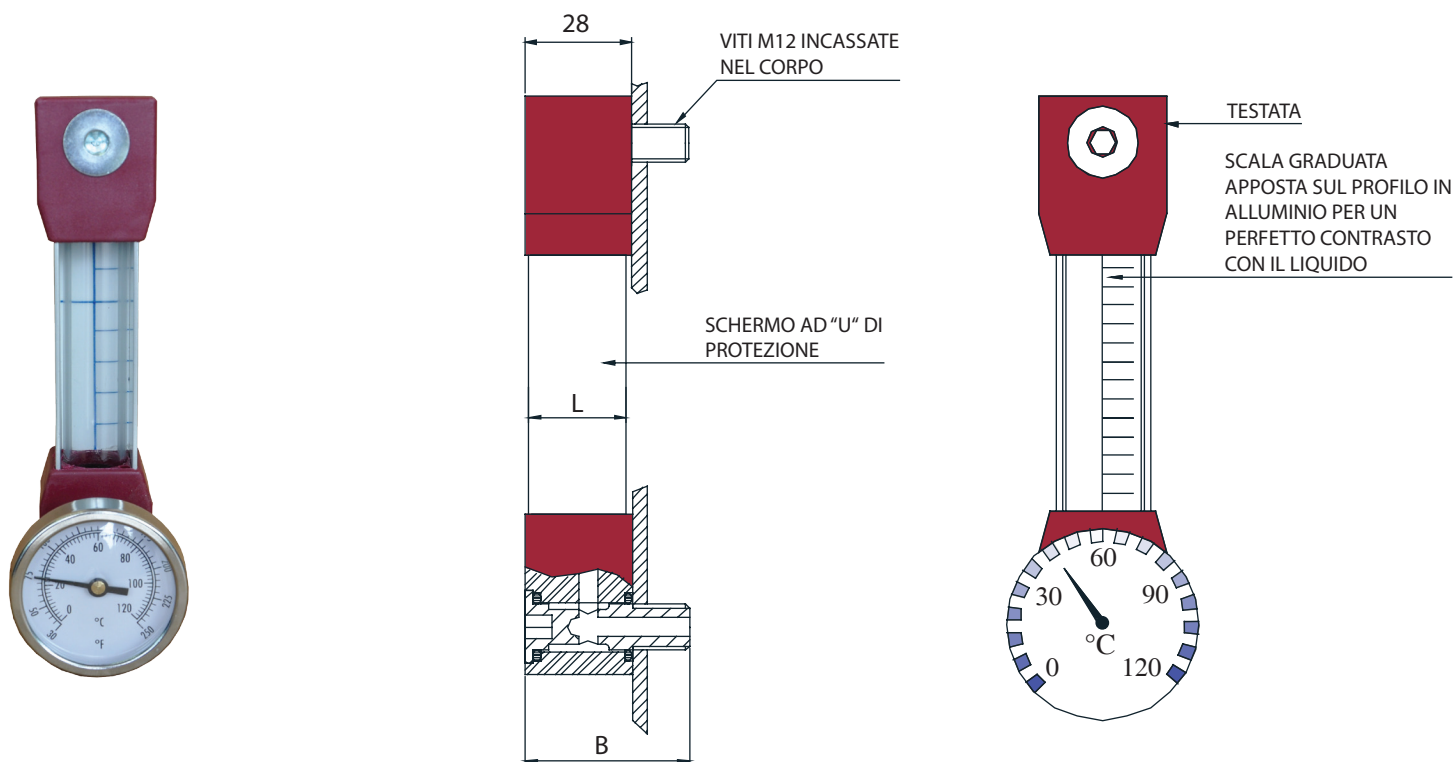
Gli interassi forniti da 127 ÷ 3000 mm soddisfano le necessità di ogni cliente. In tal modo potranno risultare intercambiabili con i livelli esistenti in commercio e soprattutto essere costruiti "su misura" rispetto alle necessità del cliente. Lo schermo di protezione ad "U" viene normalmente montato in modo d'ottenere la visibilità sulla parte frontale del livello, ma in caso di necessità può essere ruotato di 90° per ottenere la visibilità a destra o a sinistra.



MOD.	INTERASSE	VITI	MATERIALE VITI		PROFILO ALLUMINIO "L" (mm)	VISUALE	MATERIALE TUBO		GALLEGGIANTE	MATERIALE TESTATE		MATERIALE OR		DISPOSITIVI		SERIGRAFIA					
				B (mm)			TEMP. (°C)			TEMP. (°C)	TEMP. (°C)	TEMP. (°C)	RUBINETTI								
LV/T	DA 127 A 3000	M12	A	ACCIAIO ZINCATO	42	F	FRONTALE	A	METACRILATO	-70...+80	A	NYLON-VETRO (ROSSO)	-30...+130	1	NBR	-30...+100	0	SENZA	A	SENZA	
			B	OTTONE NICHELATO	42		D	DESTRA	B	POLICARBONATO			-150...+130	B	P.P.-VETRO (GRIGIO)	0...+100					2
			C	OTTONE NICHELATO	50	S			SINISTRA	C		VETRO PYREX	-70...+250				C	PVDF			-20...+120
			D	INOX AISI 316	42		4	HNBR						-40...+130							
		M10	E	ACCIAIO ZINCATO M10	42	5	EPDM	-45...+155	R2	CON 2 RUBINETTI M12 OTTONE NICHELATO L50 mm											
6	FEP (FKM-SILICONE)	-60...+205	7	MFQ (FLUOROSILICONE)	-65...+175																
6 e 7 a richiesta per quantitativi adeguati																					
LV/T	800	M12	A		25	F		C		0	A		1			R1	A				

LV/Ts

LIVELLI VISIVI SERIE MULTICONTROL CON TERMOMETRO ESTERNO BIMETALLICO



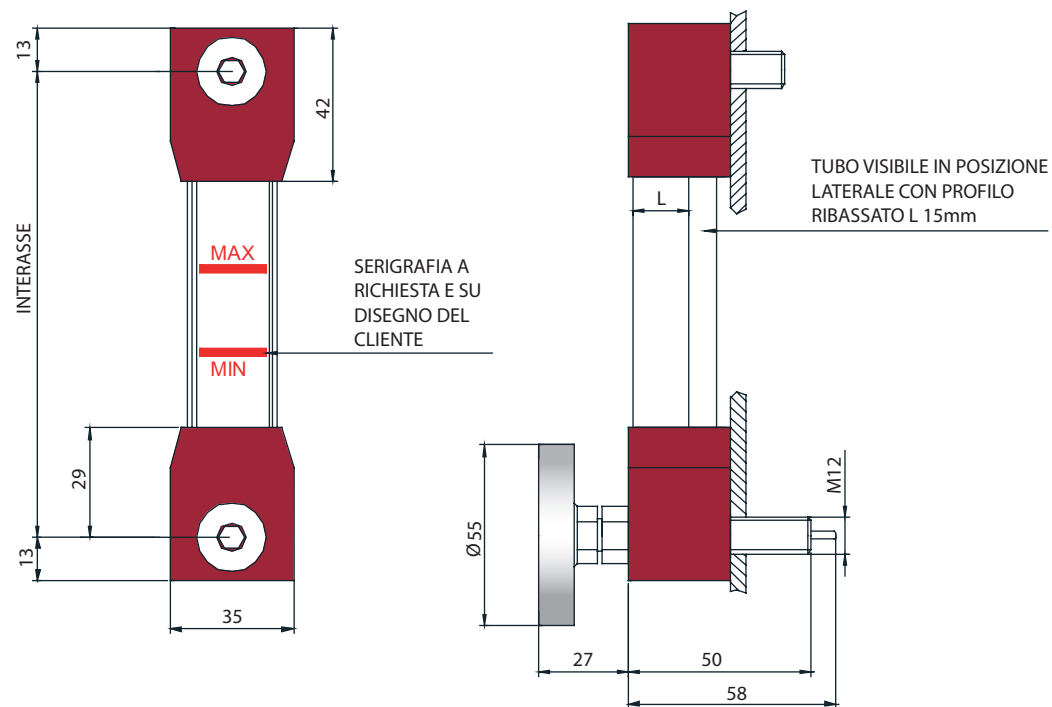
I Livelli Visivi danno la possibilità di controllare in ogni istante il livello del liquido in modo chiaro e preciso.

Il principio utilizzato è quello dei vasi comunicanti: il liquido attraversa il livello per mezzo di viti cave, rivelando all'utente il preciso punto del liquido all'interno del serbatoio. Attraverso una ricca gamma di componenti, i nostri livelli riescono a soddisfare le esigenze più particolari, ad un costo contenuto.

La serie LV/Ts presenta un termometro bimetallico incorporato nella vite inferiore. Questo garantisce una lettura ottimale con qualsiasi tipo di liquido e una precisione superiore, avendo il bulbo che entra direttamente nel serbatoio.

I Livelli possono essere dotati di PT 100 per il monitoraggio in continuo della temperatura tramite PLC.

Gli interassi forniti da 127 ÷ 3000 mm soddisfano le necessità di ogni cliente. In tal modo potranno risultare intercambiabili con i livelli esistenti in commercio e soprattutto essere costruiti "su misura" rispetto alle necessità del cliente. Lo schermo di protezione ad "U" viene normalmente montato in modo d'ottenere la visibilità sulla parte frontale del livello, ma in caso di necessità può essere ruotato di 90° per ottenere la visibilità a destra o a sinistra.



MOD.	INTERASSE	VITI	MATERIALE VITI		PROFILO ALLUMINIO "L" (mm)	POSIZIONE PROFILO ALLUMINIO		MATERIALE TUBO		GALLEGGIANTE	MATERIALE TESTATE		MATERIALE OR		SERIGRAFIA	SENSORE DI TEMPERATURA								
			B (mm)					TEMP. (°C)				TEMP. (°C)		TEMP. (°C)										
LVTs	DA 127 A 3000	M12	A	OTTONE NICHELATO	50	F	FRONTALE	A	METACRILATO	-70...+80	0	SENZA	A	NYLON-VETRO (ROSSO)	-30...+130	A	SENZA	0	SENZA					
																				1	NYLON-VETRO (ROSSO)	2	FKM (VITON)	-25...+200
																					2	POLIPROPILENE-VETRO (GIALLO)	3	SI (SILICONE)
						3	NBR CON SPIRALE IN AISI 316	4	HNBR	-40...+130														
							4		SFERA POLIPROPILENE	5	EPDM	-45...+155												
						6 e 7 a richiesta per quantitativi adeguati		6	FEP (FKM-SILICONE)		-60...+205													
					7		MFQ (FLUOROSILICONE)		-65...+175															
						15 per visione laterale	D	90° VERSO DESTRA	B	POLICARBONATO	-150...+130	B	P.P.-VETRO (GRIGIO)	0...+100	B	CON SERIGRAFIA SU DISEGNO DEL CLIENTE	1	PT 100						
					2														3	4	5	6		
																							7	6 e 7 a richiesta per quantitativi adeguati
					S		90° VERSO SINISTRA	C	VETRO PYREX	-70...+250	C	PVDF	-20...+120	2			PT 1000							
																		6 e 7 a richiesta per quantitativi adeguati						
6 e 7 a richiesta per quantitativi adeguati																								
	LVTs	800	M12	A	25	F	C	0	A	1	A	0												

LV/E1

LIVELLO VISIVO CON SEGNALE DI MINIMO LIVELLO



Livelli Visivi danno la possibilità di controllare in ogni istante il livello del liquido in modo chiaro e preciso.

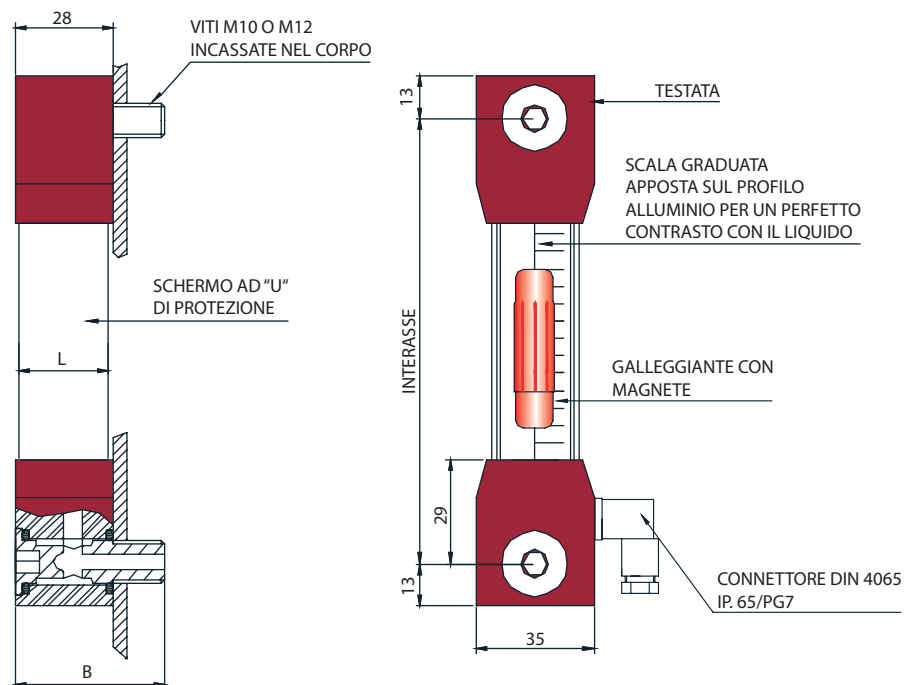
Il principio utilizzato è quello dei vasi comunicanti: il liquido attraversa il livello per mezzo di viti cave, rivelando all'utente il preciso punto del liquido all'interno del serbatoio.

Attraverso una ricca gamma di componenti, i nostri livelli riescono a soddisfare le esigenze più particolari, ad un costo contenuto.

I Livelli possono essere dotati di rubinetti che interrompono il flusso del liquido dal serbatoio al livello e di termometri per il monitoraggio della temperatura.

Gli interassi forniti da 127 ÷ 3000 mm soddisfano le necessità di ogni cliente. In tal modo potranno risultare intercambiabili con i livelli esistenti in commercio e soprattutto essere costruiti "su misura" rispetto alle necessità del cliente.

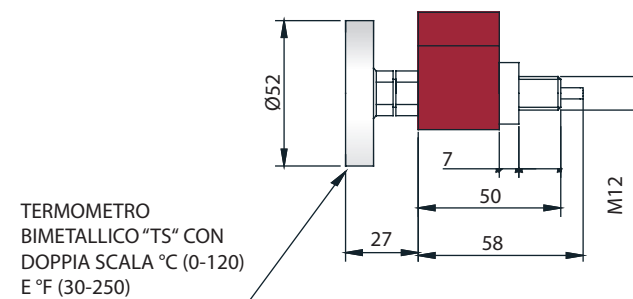
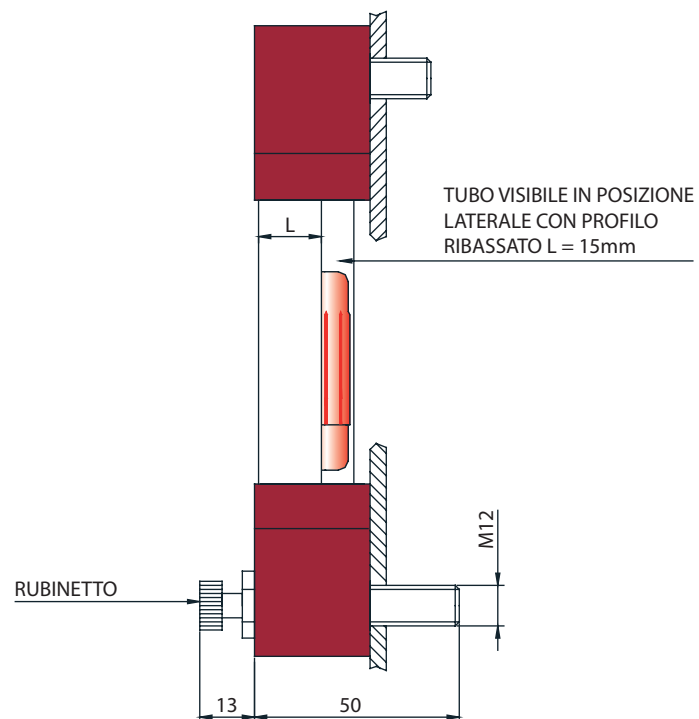
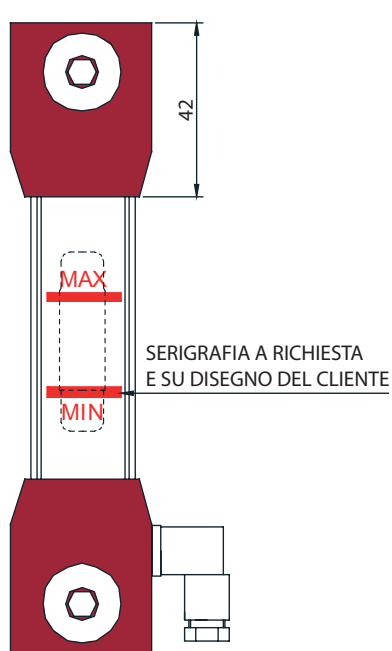
Il Livello visivo E1 oltre a fornire una segnalazione visiva offre la possibilità di avere un segnale di minimo livello che può essere **N.A.** o **N.CH.** oppure in **SCAMBIO**, a richiesta del cliente.



I vantaggi sono innumerevoli:

- un solo acquisto
- un solo montaggio
- risparmi di costi e di lavoro
- sicurezza totale: la parte elettrica è totalmente separata dai liquidi e isolata rispetto all'esterno.

Pressione massima: 5 Bar.



LV / E1	SPST - N.C. IN ASSENZA	SPST - N.C. IN PRESENZA	SPDT
CARATTERISTICHE ELETTRICHE	1 2	1 2	3 2 1
POTENZA COMMUTABILE IN C.C.	20 W	20 W	20 W
POTENZA COMMUTABILE IN C.A.		20 VA	20 VA
INTENSITA' DI CORRENTE IN C.C. - C.A.	1.A	1.A	1.A
TENSIONE COMMUTABILE	200 VDC	150 VDC / VAC	150 VDC / VAC

MOD.	INTERASSE	VITI	MATERIALE VITI		CONTATTO ELETTRICO	POSIZIONE CONTATTO ELETTRICO	MATERIALE TUBO		GALLEGGIANTE	MATERIALE TESTATE		MATERIALE OR		DISPOSITIVI		SERIGRAFIA																											
				B (mm)				TEMP. (°C)			TEMP. (°C)		TEMP. (°C)	RUBINETTI	TERMOMETRO																												
LV/E1	DA 127 A 3000	M12	A	OTTONE NICHELATO	42	C	CHIUSO IN ASSENZA DI LIQUIDO	1	MONTATO A DESTRA	A	METACRILATO	-70...+80	1	NYLON-VETRO (ROSSO)	A	NYLON-VETRO (ROSSO)	-30...+130	1	NBR	-30...+100	0	SENZA	0	SENZA	A	SENZA																	
			B	OTTONE NICHELATO	50					B	POLICARBONATO	-150...+130						2	P.P. - VETRO (GIALLO)	4							HNBR	-40...+130	5	EPDM	-45...+155	R1	CON RUBINETTO INFERIORE M12 OTTONE NICHELATO L50 mm	TS	CON TERMOMETRO INFERIORE BIMETALLICO ESTERNO (prevede vite M12-B) (Esclude R1)								
			C	INOX AISI 316	42																															O	APERTO IN ASSENZA DI LIQUIDO	2	MONTATO A SINISTRA	C	VETRO PYREX	-70...+250	3
			D	OTTONE NICHELATO	42					S	SCAMBIO SPDT	6 e 7 a richiesta per quantitativi adeguati						R2	CON 2 RUBINETTI M12 OTTONE NICHELATO L50 mm	B							CON SERIGRAFIA SU DISEGNO DEL CLIENTE																
			E	INOX AISI 316	42																																						
		LV/E1	800	M12	A	C	1	A	1	A	1	1	1	R1	0	A																											

LV/E2

LIVELLO VISIVO CON SEGNALE DI MINIMO E MASSIMO LIVELLO

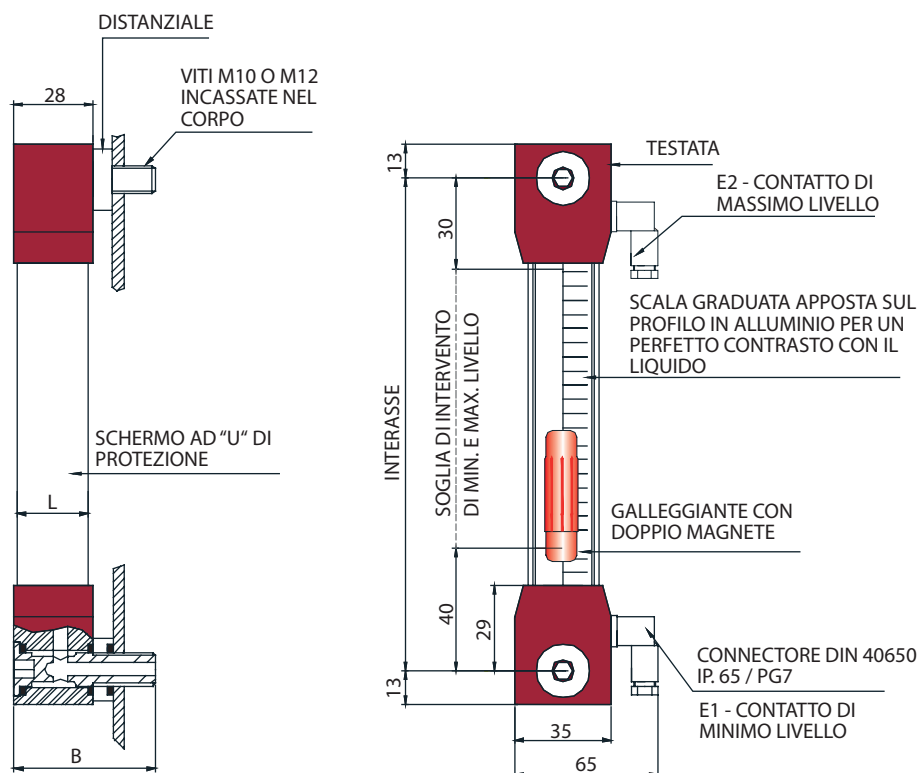


I Livelli Visivi danno la possibilità di controllare in ogni istante il livello del liquido in modo chiaro e preciso.

Il principio utilizzato è quello dei vasi comunicanti: il liquido attraversa il livello per mezzo di viti cave, rivelando all'utente il preciso punto del liquido all'interno del serbatoio. Attraverso una ricca gamma di componenti, i nostri livelli riescono a soddisfare le esigenze più particolari, ad un costo contenuto.

I Livelli possono essere dotati di rubinetti che interrompono il flusso del liquido dal serbatoio al livello e di termometri per il monitoraggio della temperatura.

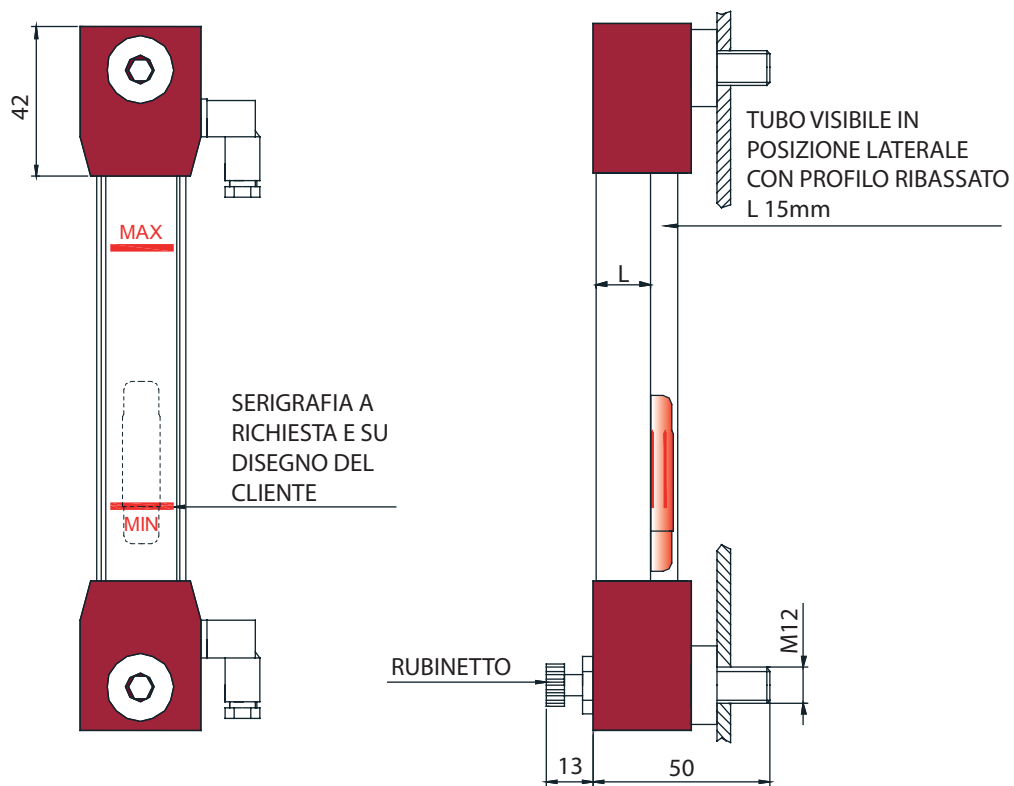
Gli interassi forniti da 127 ÷ 3000 mm soddisfano le necessità di ogni cliente. In tal modo potranno risultare intercambiabili con i livelli esistenti in commercio e soprattutto essere costruiti "su misura" rispetto alle necessità del cliente. Il Livello visivo E2 oltre a fornire una segnalazione visiva offre la possibilità di avere un segnale di minimo livello e uno di massimo che possono essere **N.A. o N.CH.** oppure in **SCAMBIO**, a richiesta del cliente.



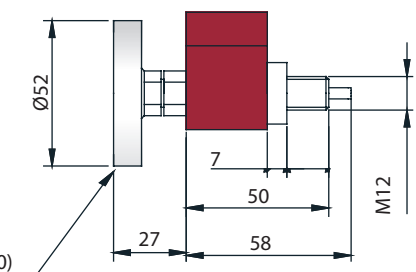
I vantaggi sono innumerevoli:

- un solo acquisto
- un solo montaggio
- risparmi di costi e di lavoro
- sicurezza totale: la parte elettrica è totalmente separata dai liquidi e isolata rispetto all'esterno.

Pressione massima: 5 Bar.



TERMOMETRO BIMETALLICO "TS" CON DOPPIA SCALA °C (0-120) E °F (30-250)



LV / E2	SPST - N.C. IN ASSENZA	SPST - N.C. IN PRESENZA	SPDT
CARATTERISTICHE ELETTRICHE			
POTENZA COMMUTABILE IN C.C.	20 W	20 W	20 W
POTENZA COMMUTABILE IN C.A.		20 VA	20 VA
INTENSITA' DI CORRENTE IN C.C. - C.A.	1.A	1.A	1.A
TENSIONE COMMUTABILE	200 VDC	150 VDC / VAC	150 VDC / VAC

MOD.	INTERASSE	VTI	MATERIALE VTI		B (mm)	CONTATTO ELETTRICO		POSIZIONE CONTATTI ELETTRICI	MATERIALE TUBO		GALLEGGIANTE	MATERIALE TESTATE		MATERIALE OR		DISPOSITIVI		SERIGRAFIA									
						DI MINIMO E1	DI MASSIMO E2			TEMP. (°C)			TEMP. (°C)		TEMP. (°C)	RUBINETTI	TERMOMETRO										
LV/E2	DA 127 A 3000	M12	A	OTTONE NICHELATO	50	C	CHIUSO IN ASSENZA DI LIQUIDO	1	MONTATTA DESTRA	A	METACRILATO	1	NYLON-VETRO (ROSSO)	A	NYLON-VETRO (ROSSO)	-30...+130	1	NBR	-30...+100	0	SENZA	0	SENZA	A	SENZA		
						O	APERTO IN ASSENZA DI LIQUIDO			B	POLICARBONATO						-150...+130	2								FKM (VITON)	-25...+200
						S	SCAMBIO SPDT			C	VETRO PYREX						-70...+250	2								NBR CON SPIRALE IN AISI 316 (NERO)	0...+100
			M10	C	INOX AISI 316	50	S	SCAMBIO SPDT	2	MONTATTA SINISTRA	C	VETRO PYREX	-70...+250	2	NBR CON SPIRALE IN AISI 316 (NERO)	B	P.P. - VETRO (GRIGIO)	0...+100	3	SI (SILICONE)	-60...+200	R1	CON RUBINETTO INFERIORE M12 OTTONE NICHELATO L50 mm	TS	CON TERMOMETRO INFERIORE BIMETALLICO ESTERNO (prevede vite M12 B) (Esclude R1)	B	CON SERIGRAFIA SU DISEGNO DEL CLIENTE
																			4	HNBR	-40...+130						
																			5	EPDM	-45...+155						
																			6	FEP (FKM-SILICONE)	-60...+205						
M10	C	INOX AISI 316	50	S	SCAMBIO SPDT	2	MONTATTA SINISTRA	C	VETRO PYREX	-70...+250	2	NBR CON SPIRALE IN AISI 316 (NERO)	B	P.P. - VETRO (GRIGIO)	0...+100	7	MFQ (FLUOROSILICONE)	-65...+175	R2	CON 2 RUBINETTI M12 OTTONE NICHELATO L50 mm	TS	CON TERMOMETRO INFERIORE BIMETALLICO ESTERNO (prevede vite M12 B) (Esclude R1)	B	CON SERIGRAFIA SU DISEGNO DEL CLIENTE			
																6 e 7 a richiesta per quantitativi adeguati											
LV/E2	800	M12	A			C	C	1	A		1	A			1			R1		0		A					

LV/E-S1..S2..S3..

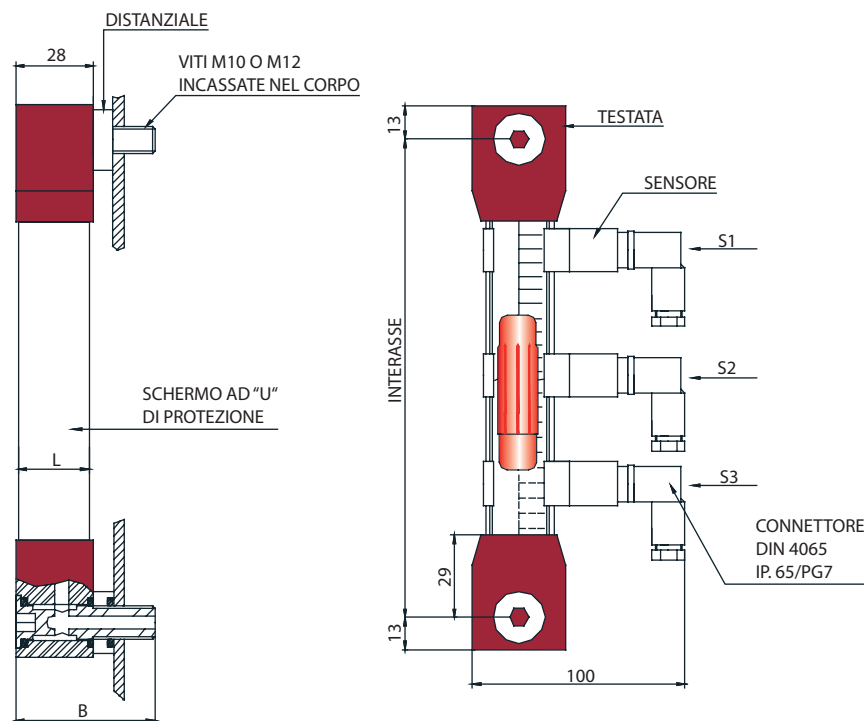
LIVELLO VISIVO CON SENSORI A POSIZIONE VARIABILE



I Livelli Visivi danno la possibilità di controllare in ogni istante il livello del liquido in modo chiaro e preciso.

Il principio utilizzato è quello dei vasi comunicanti: il liquido attraversa il livello per mezzo di viti cave, rivelando all'utente il preciso punto del liquido all'interno del serbatoio. Attraverso una ricca gamma di componenti, i nostri livelli riescono a soddisfare le esigenze più particolari, ad un costo contenuto. I Livelli possono essere dotati di rubinetti che interrompono il flusso del liquido dal serbatoio al livello, di termometri per monitorare la temperatura in modo visivo e di PT 100 per il monitoraggio in continuo della temperatura tramite PLC.

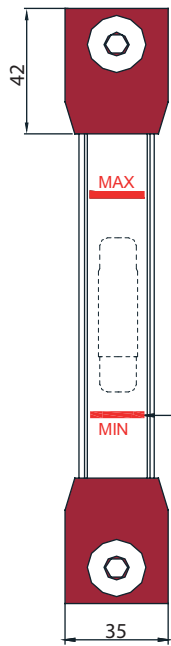
Gli interessi forniti da 127 ÷ 3000 mm soddisfano le necessità di ogni cliente. In tal modo potranno risultare intercambiabili con i livelli esistenti in commercio e soprattutto essere costruiti "su misura" rispetto alle necessità del cliente. Lo schermo di protezione ad "U" viene normalmente montato in modo d'ottenere la visibilità sulla parte frontale del livello, ma in caso di necessità può essere ruotato di 90° per ottenere la visibilità a destra o a sinistra.



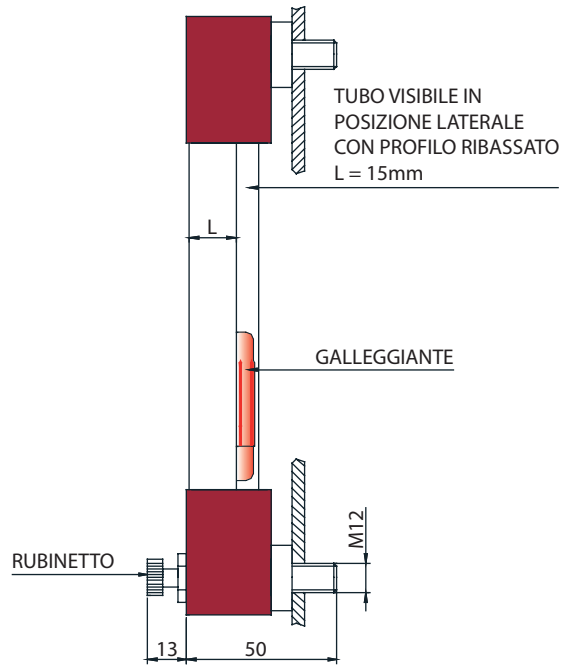
FUNZIONAMENTO:

Il galleggiante scorrendo nel tubo, eccita 1 o più Reed bistabili (o in memoria) che chiudono il contatto in sequenza. Il contatto si riaprirà solo quando il galleggiante compirà il percorso inverso. Ogni sensore può essere collocato a piacere lungo l'asse del livello. I sensori possono essere **N.A.** (normalmente aperto) in presenza di liquido (chiuso in assenza di liquido), **N.CH.** (normalmente chiuso) in presenza di liquido (aperto in assenza di liquido), o **SCAMBIO** (senza memoria).

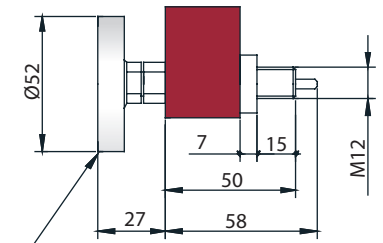
Pressione massima: 5 Bar.



SERIGRAFIA A RICHIESTA E SU DISEGNO DEL CLIENTE



TERMOMETRO BIMETALLICO "TS" CON DOPPIA SCALA °C (0-120) E °F (30-250)



LV / E - S1..S2..S..	CONTATTO SPST	CONTATTO SPDT
CARATTERISTICHE ELETTRICHE	1 2	3 2 1
POTENZA COMMUTABILE IN C.C.	40 W	20 W
POTENZA COMMUTABILE IN C.A.	40 VA	20 VA
INTENSITA' DI CORRENTE IN C.C. - C.A.	2.A	1.A
TENSIONE COMMUTABILE	230 VDC / VAC	150 VDC / VAC

MOD.	NUMERO SENSORI	INTERASSE	VITI	MATERIALE VITI		B (mm)	CONTATTO ELETTRICO S1	CONTATTO ELETTRICO S2	CONTATTO ELETTRICO S3	CONTATTO ELETTRICO S4	POSIZIONE CONTATTI ELETTRICI	MATERIALE TUBO		GALLEGGIANTE	MATERIALE TESTATE		MATERIALE OR		DISPOSITIVI		SERIGRAFIA	SENSORE DI TEMPERATURA											
				TEMP. (°C)	TEMP. (°C)							TEMP. (°C)	TEMP. (°C)		RUBINETTI	TERMOMETRO	1	2															
LV/E-S	1	INTERASSE MINIMO 127	DA 127 A 3000	A	OTTONE NICHELATO	50	C	C	C	C	1	DESTRA	A	-70...+80	1	NYLON-VETRO (ROSSO)	A	1	NBR	-30...+100	0	SENZA	0	SENZA	A	SENZA	0	SENZA					
	2	INTERASSE MINIMO 170					O	O	O	O			B	-150...+130			B	2	FKM (VITON)	-25...+200	R1	CON RUBINETTO INFERIORE M12 OTTONE NICHELATO L50 mm	TS	CON TERMOMETRO ESTERNO BIMETALLICO (prevede vite M12-A) (Esclude R1)			1	PT 100					
	3	INTERASSE MINIMO 220					B	INOX AISI 316	50	S	S	S	S	2			SINISTRA	C	-70...+250	2	NBR CON SPIRALE IN AISI 316 (NERO)	B	3	SI (SILICONE)	-60...+200	R2	CON 2 RUBINETTI M12 OTTONE NICHELATO L50 mm	TS	CON TERMOMETRO ESTERNO BIMETALLICO (prevede vite M12-A) (Esclude R1)	B	CON SERIGRAFIA SU DISEGNO DEL CLIENTE	2	PT 1000
	4	INTERASSE MINIMO 260					C	INOX AISI 316	50	N	N	N	N					6 e 7 a richiesta per quantitativi adeguati	C	PVDF	-20...+120	7	MFQ (FLUOROSILICONE)	-65...+175									
LV/E-S	3	800	M12	A	C	C	C	N	1	A	1	A	1	R1	0	A	0																

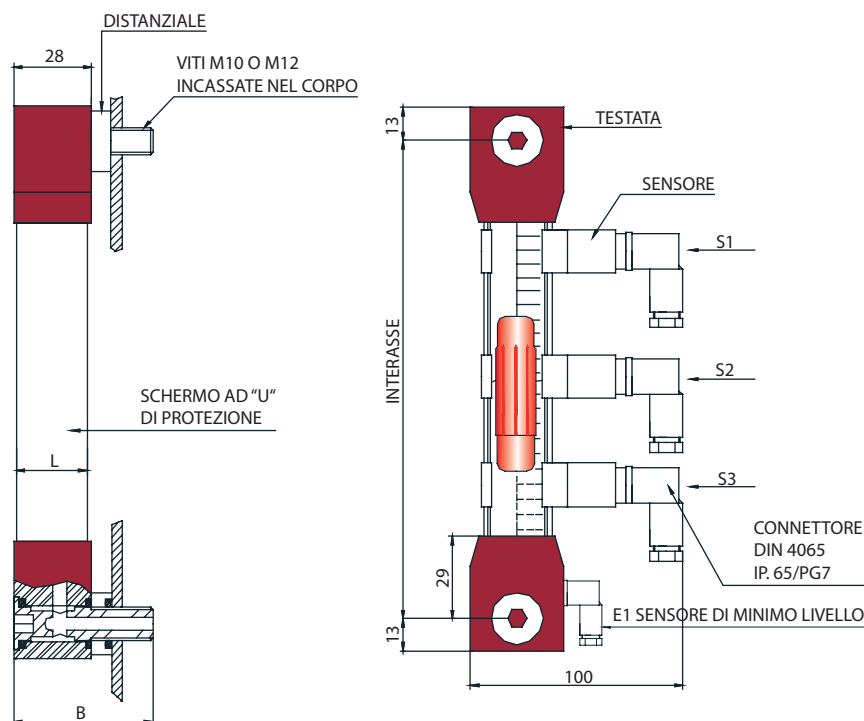
LV/E1+S1..S2..S3..

LIVELLI VISIVI CON SEGNALE DI MINIMO E SENSORI A POSIZIONE VARIABILE



I Livelli Visivi danno la possibilità di controllare in ogni istante il livello del liquido in modo chiaro e preciso. Il principio utilizzato è quello dei vasi comunicanti: il liquido attraversa il livello per mezzo di viti cave, rivelando all'utente il preciso punto del liquido all'interno del serbatoio. Attraverso una ricca gamma di componenti, i nostri livelli riescono a soddisfare le esigenze più particolari, ad un costo contenuto. I Livelli possono essere dotati di rubinetti che interrompono il flusso del liquido dal serbatoio al livello e di termometri per monitorare la temperatura in modo visivo.

Gli interessi forniti da 127 ÷ 3000 mm soddisfano le necessità di ogni cliente. In tal modo potranno risultare intercambiabili con i livelli esistenti in commercio e soprattutto essere costruiti "su misura" rispetto alle necessità del cliente. Lo schermo di protezione ad "U" viene normalmente montato in modo d'ottenere la visibilità sulla parte frontale del livello, ma in caso di necessità può essere ruotato di 90° per ottenere la visibilità a destra o a sinistra.



FUNZIONAMENTO:

Il galleggiante scorrendo nel tubo, eccita e contatti Reed che incontra al suo passaggio. I contatti a posizione variabile (S1..S2..S3..) possono essere in **SPDT** o **SPST** bistabili (o in memoria) che chiudono il contatto in sequenza, il contatto si riaprirà solo quando il galleggiante compirà il percorso inverso. Ogni sensore può essere collocato a piacere lungo l'asse del livello. Il contatto di minimo E1 può essere **SPST** o **SPDT**.

Pressione massima: 5 Bar.

LV/M

LIVELLI VISIMI MINIATURIZZATI 76 - 127 - 254 mm

Gli indicatori di livello della serie **LV/M** permettono di controllare in ogni istante il livello del liquido in modo costante, chiaro e preciso.

PRINCIPIO DI FUNZIONAMENTO:

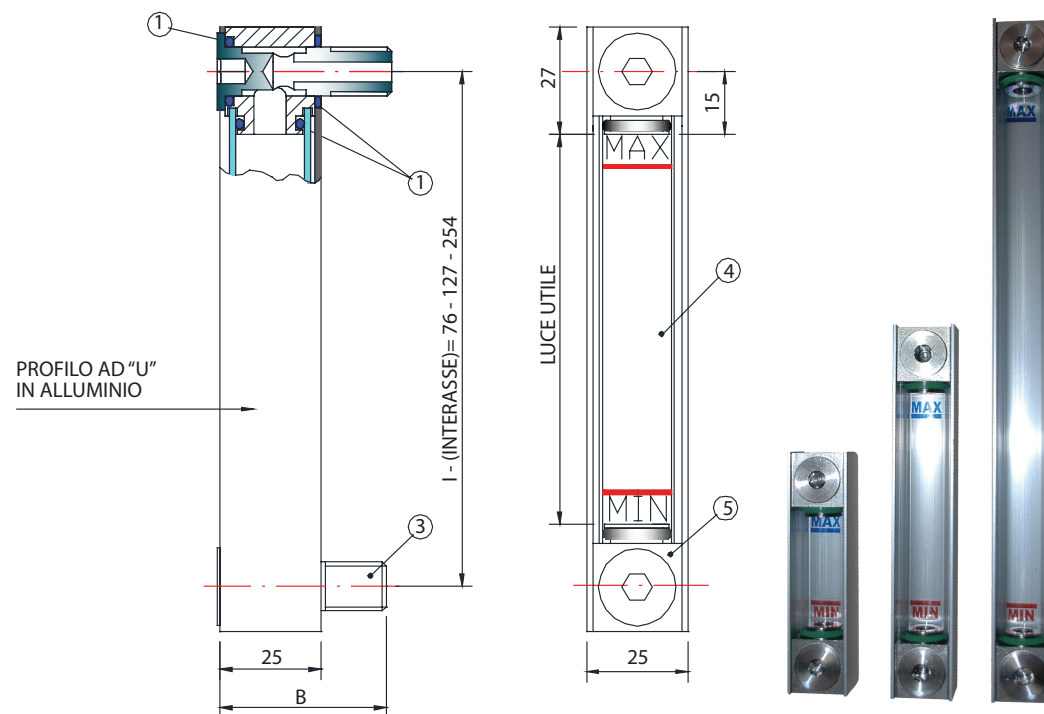
Il principio utilizzato è quello dei vasi comunicanti: il liquido proveniente dal serbatoio a cui l'indicatore di livello è applicato, per mezzo di viti cave attraversa il tubo trasparente, rivelandone il preciso punto raggiunto all'interno del serbatoio.

OPZIONI:

- Interassi 76, 127, 254 mm (+-1), intercambiabili con quasi tutti i livelli visivi in commercio
- Differenti materiali polimerici utilizzati per il tubo trasparente, le testate e gli O-ring
- Versione in acciaio inox aisi 316 nelle parti metalliche a contatto con il liquido

VANTAGGI TECNICI:

- Indicazione costante e continua del livello del liquido
- Tutto il manufatto è protetto dagli urti mediante un profilo ad "U" in alluminio anodizzato
- Luce utile eccellente in rapporto all'interasse
- Non essendo un manufatto rigido, è possibile correggere piccoli difetti d'esecuzione (interasse +/- 1 mm) e piccoli errori d'ortogonalità.



MODELLO	INTERASSE	MATERIALE VITI (3)		MATERIALE TUBO (4)		MATERIALE TESTATE INFERIORE E SUPERIORE (5)		MATERIALE OR (1)									
			B		TEMP. (°C)		TEMP. (°C)		TEMP. (°C)								
LV/M	76	A	M10	ACCIAIO ZINCATO	1	METACRILATO	A	NYLON	-30...+130	1	NBR	-30...+100					
			M12	ACCIAIO ZINCATO						2	FKM (VITON)	-25...+200					
		B	M10	OTTONE NICHELATO						2	POLICARBONATO	B	P.P.	0...+100	3	SI (SILICONE)	-60...+200
			M12	OTTONE NICHELATO											4	HNBR	-40...+130
	127	C	M10	OTTONE NICHELATO	3	VETRO PYREX	C	ALLUMINIO ANODIZZATO							5	EPDM	-45...+155
			M12	OTTONE NICHELATO											6	FEP (FKM-SILICONE) SU RICHIESTA PER QUANTITATIVI ADEGUATI	-60...+205
		D	M10	OTTONE NICHELATO						3	VETRO PYREX	D	AISI 316		7	MFQ (FLUOROSILICONE) SU RICHIESTA PER QUANTITATIVI ADEGUATI	-65...+175
			M12	OTTONE NICHELATO													
254	E	M10	OTTONE NICHELATO	3	VETRO PYREX	D	AISI 316										
		M12	AISI 316														
LV/M	127	E	42	3		D		2									

LV/M-76-S1

LIVELLO VISIVO MINIATURIZZATO
INTERASSE 76mm E CONTATTO DI MINIMO LIVELLO



Gli indicatori di livello della serie LV/M permettono di controllare in ogni istante il livello del liquido in modo costante, chiaro e preciso.

PRINCIPIO DI FUNZIONAMENTO:

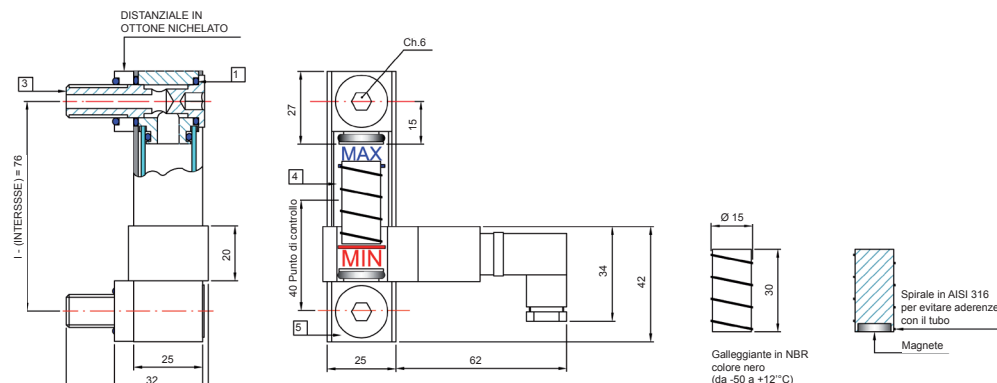
Il principio utilizzato è quello dei vasi comunicanti: il liquido proveniente dal serbatoio a cui l'indicatore di livello è applicato, per mezzo di viti cave attraversa il tubo trasparente, rivelandone il preciso punto raggiunto all'interno del serbatoio.

OPZIONI:

- Differenti polimeri utilizzati per il tubo trasparente, le testate e gli O-ring
- Versione in acciaio inox aisi 316 nelle parti metalliche a contatto con il liquido

VANTAGGI TECNICI:

- Indicazione costante e continua del livello del liquido
- Tutto il manufatto è protetto dagli urti mediante un profilo ad "U" in alluminio
- Luce utile eccellente in rapporto all'interasse
- Non essendo un manufatto rigido, è possibile correggere piccoli difetti d'esecuzione (interasse +/- 1 mm) e piccoli errori d'ortogonalità
- Segnalazione elettrica mediante sensore bistabile

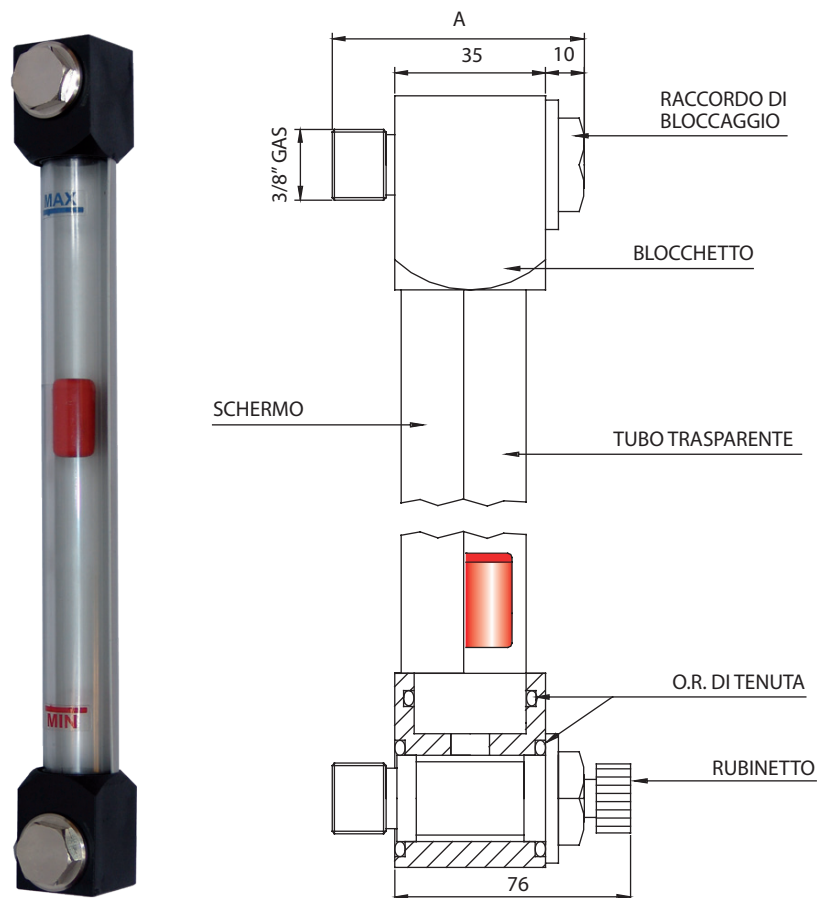


CARATTERISTICHE ELETTRICHE SENSORE BISTABILE	
POTENZA COMMUTABILE IN C.C.	40 W
POTENZA COMMUTABILE IN C.A.	40 VA
INTENSITA' DI CORRENTE IN C.C. - C.A.	2.A
TENSIONE COMMUTABILE	230 VDC / VAC
PRESSIONE MASSIMA	5

MODELLO	MATERIALE VITI (3)		B	MATERIALE TUBO (4)		TEMP. (°C)	MATERIALE TESTATE INFERIORE E SUPERIORE (5)		MATERIALE OR (1)		TEMP. (°C)	SENSORE DI MINIMO (BISTABILE)		
	A	M		1	2		A	B	C	D			1	2
LV/M-76-S1	A	M10	OTTONE NICHELATO	42	1	METACRILATO	-70...+80	A	NYLON	1	NBR	-30...+100	A	
	B	M12	OTTONE NICHELATO	42	2	POLICARBONATO	-150...+130	B	P.P.	2	FKM (VITON)	-25...+200		B
										3	SI (SILICONE)	-60...+200		
	C	M12	OTTONE NICHELATO	50	3	VETRO PYREX	-70...+250	C	ALLUMINIO ANODIZZATO	4	HNBR	-40...+130		
5										EPDM	-45...+155			
D	M12	AIS1 316	42	3	VETRO PYREX	-70...+250	D	AIS1 316	6	FEP (FKM-SILICONE) SU RICHIESTA PER QUANTITATIVI ADEGUATI	-60...+205	N.C. IN ASSENZA		
									7	MFQ (FLUOROSILICONE) SU RICHIESTA PER QUANTITATIVI	-65...+175			
LV/M-76-S1	B		42	3	D	2	B							

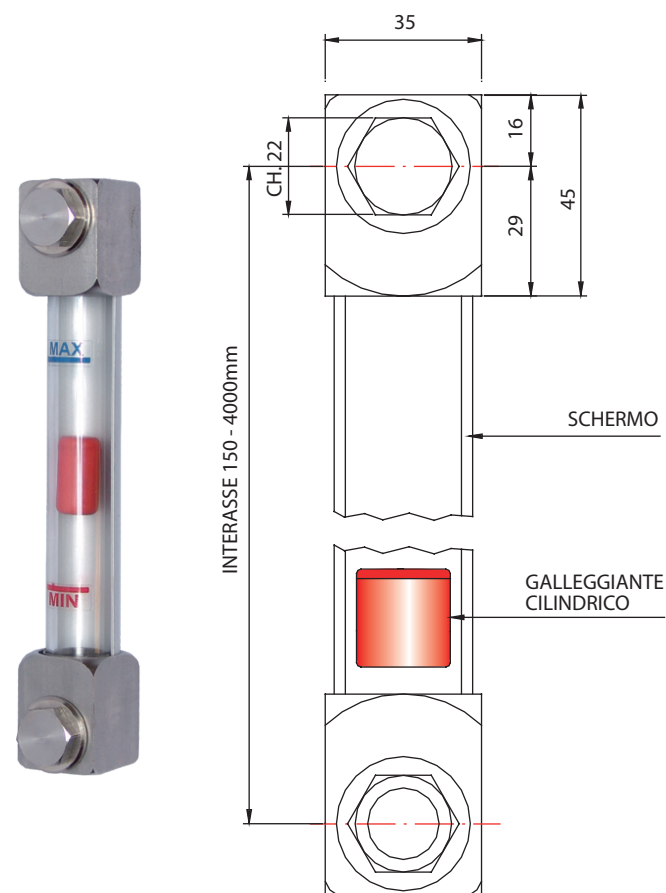
LUN

LIVELLI UNIVERSALI CON LUNGHEZZE
VARIABILI IN NYLON-VETRO



LMU

LIVELLI UNIVERSALI IN ALLUMINIO
ANODIZZATO (INOX AISI 316 A RICHIESTA)



**LIVELLI UNIVERSALI CON LUNGHEZZE
VARIABILI IN NYLON-VETRO**
**LIVELLI UNIVERSALI IN ALLUMINIO
ANODIZZATO (INOX AISI 316 A RICHIESTA)**

Questo tipo di Livello Visivo, di medie dimensioni ed elevata robustezza, è composto normalmente da due corpi nei quali è alloggiato un tubo trasparente, rinforzato e protetto da un profilo semitondo in alluminio anodizzato che funge altresì da schermo di contrasto.

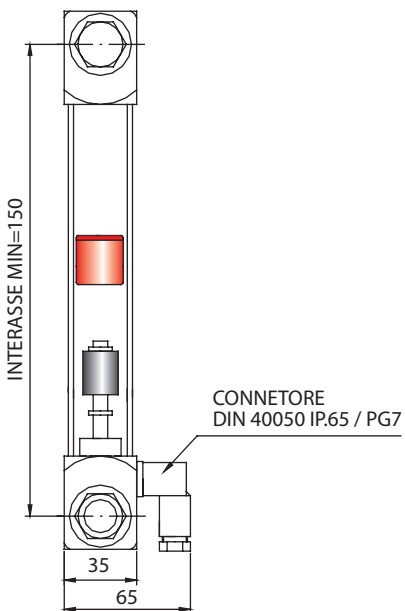
- I corpi possono essere in nylon caricato vetro oppure in alluminio anodizzato o Inox AISI 316.
- I tubi sono previsti in acrilico o vetro pyrex.
- I raccordi da 3/8" GAS, normalmente forniti in ottone nichelato, possono essere richiesti in AISI 316; in luogo del raccordo può essere richiesto un rubinetto disponibile solo in ottone nichelato.
- Il galleggiante, normalmente in nylon (rosso), può essere richiesto, per elevate temperature, in spansil (nero).
- Le guarnizioni di tenuta, O-RING, normalmente fornite in gomma nitrilica.
- A richiesta tutti i Livelli possono essere forniti con termometro bimetallico a sonda (L= 70mm) con corpo in fusione d'ottone cromato del diametro di 40 mm e sonda da 0÷120 °C (il termometro viene fornito incorporato al raccordo di bloccaggio da 3/8" GAS).
- Per liquidi moderatamente aggressivi i Livelli in nylon possono a richiesta avere i raccordi Inox; per liquidi maggiormente aggressivi può essere richiesto il livello metallico in Inox (corpi e viti).
- In luogo del blocchetto superiore può essere richiesto un tappo con sfiato (in alluminio).
- Pressione massima: 5 Bar

MOD.	INTERASSE	TUBO	BLOCCHETTI	GALLEGGIANTE	RUBINETTO INFERIORE	RUBINETTO SUPERIORE	TERMOMETRO	VITE 3/8 GAS	O-RING	CONTRODADO
LUN	150-4000	A METACRILATO (-70..+130°C)	N NYLON-VETRO (-30..+130°C)	1 NYLON-VETRO (ROSSO)	SS SENZA	SS SENZA	S SENZA	A OTTONE NICHELATO A=58	1 NBR (-30..+100°C)	A SENZA
					R0 OTTONE NICHELATO APRE/SCARICA/CHIUDE	R0 OTTONE NICHELATO APRE/SCARICA/CHIUDE			2 FKM (-25..+200°C)	B 3/8 ALLUMINIO
		R1 OTTONE NICHELATO APRE/CHIUDE		R1 OTTONE NICHELATO APRE/CHIUDE	3 E.P.D.M. (-45..+155°C)					
		R2 INOX AISI 316 APRE/SCARICA/CHIUDE		R2 INOX AISI 316 APRE/SCARICA/CHIUDE	4 SILICONE (-60..+200°C)	C 3/8 ACCIAIO INOX AISI 316				
		P PYREX (-70..+250°C)		3 SENZA	R2 INOX AISI 316 APRE/SCARICA/CHIUDE	T BIMETALLICO INSERITO NELLA VITE INFERIORE - ESCLUDE IL RUBINETTO			C INOX AISI 316 A=58	5 FEP (-60..+205°C)
LUN	1000	P	N	1	R2	SS	S	C	2	C

MOD.	INTERASSE	TUBO	BLOCCHETTI	GALLEGGIANTE	RUBINETTO INFERIORE	RUBINETTO SUPERIORE	TERMOMETRO	VITE 3/8 GAS	O-RING	CONTRODADO
LMU	150-4000	A METACRILATO (-70..+130°C)	A ALLUMINIO ANODIZZATO	1 NYLON-VETRO (ROSSO)	SS SENZA	SS SENZA	S SENZA	A OTTONE NICHELATO A=58	1 NBR (-30..+100°C)	A SENZA
					R0 OTTONE NICHELATO APRE/SCARICA/CHIUDE	R0 OTTONE NICHELATO APRE/SCARICA/CHIUDE			2 FKM (-25..+200°C)	B 3/8 ALLUMINIO
		R1 OTTONE NICHELATO APRE/CHIUDE		R1 OTTONE NICHELATO APRE/CHIUDE	3 E.P.D.M. (-45..+155°C)					
		R2 INOX AISI 316 APRE/SCARICA/CHIUDE		R2 INOX AISI 316 APRE/SCARICA/CHIUDE	4 SILICONE (-60..+200°C)	C 3/8 ACCIAIO INOX AISI 316				
		P PYREX (-70..+250°C)		3 SENZA	R2 INOX AISI 316 APRE/SCARICA/CHIUDE	T BIMETALLICO INSERITO NELLA VITE INFERIORE - ESCLUDE IL RUBINETTO			C INOX AISI 316 A=58	5 FEP (-60..+205°C)
LMU	1000	P	A	1	R2	SS	S	C	2	C

LMU+IE1

LIVELLI VISIVI IN METALLO
CON SEGNALE DI MINIMO



UTILIZZO:

Realizzati per fornire un controllo visivo ed elettromagnetico dei liquidi nei serbatoi con la possibilità di inviare a distanza un segnale luminoso, acustico, attivare o interrompere il circuito elettrico ad esso collegato. Il controllo elettromagnetico può essere di minimo o di massimo (oppure di minimo e massimo). I nostri Livelli elettromagnetici sono idonei per:

- centraline oleodinamiche
- serbatoi contenenti acqua, gasolio, olii minerali con viscosità non superiore agli 80°E e tutti gli altri liquidi ad esclusione di acidi o sostanze infiammabili.

FUNZIONAMENTO:

Quando il galleggiante dell'indicatore incontra nella sua corsa l'interruttore Reed incorporato nel tubo alla distanza prestabilita, il contatto, sollecitato dal magnete alloggiato nel galleggiante, si apre o si chiude. Previsti anche contatti S.P.D.T (scambio).

POSSIBILITA':

Le due serie differiscono nel numero di contatti elettrici. Nella versione più completa (LMU + IE/2) si hanno due contatti, di minimo e di massimo livello. Vengono corredati, a richiesta, di termometro bimetallico a sonda della lunghezza di 70 mm con corpo in fusione d'ottone cromato Ø 40 mm scala da 0° a 120 °C (il termometro viene incorporato nel raccordo di bloccaggio).

CARATTERISTICHE LIVELLO VISIVO:

Il Livello elettromagnetico è incorporato nel blocchetto di congiunzione, il connettore elettrico sul lato del blocchetto inferiore se il Livello è solo di minimo, superiore se è solo di massimo, su entrambi i blocchetti se è di minimo e massimo. Per avere il connettore nella posizione più idonea per il collegamento dei fili (lato sinistro o destro) basta far ruotare lo schermo di 180°. Tubi in metacrilato o vetro pyrex. Viti di bloccaggio in ottone nichelato filettate 3/8" GAS o INOX Aisi 316.

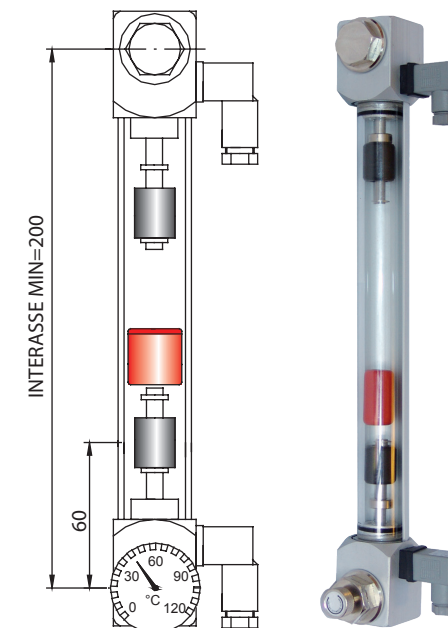
N.B.

E' importante specificare nell'ordine se i contatti devono essere N.A. o N.CH. in assenza di liquido.

A richiesta i contatti possono essere S.P.D.T (scambio).

LMU+IE2

LIVELLI VISIVI IN METALLO
CON SEGNALE DI MINIMO E MASSIMO



VERSIONI	TUBO		PRESSIONE MASSIMA 5 BAR	BLOCCHETTI		RUBINETTO	TERMOMETRO BIMETALLICO	O - RING			VITE 3/8" GAS			CARATTERISTICHE ELETTRICHE		1	2	3	2		
	METACRILATO Temp. Max 70°C	PYREX Temp. Max 150°C		ALLUMINIO ANODIZZATO	INOX AISI 316			NBR -20...+100	VITON -20...+200	E.P.D.M. -40...+160	OTTONE NICHELATO		INOX AISI 316 A= 58	POTENZA COMMUTABILE IN C.C.	POTENZA COMMUTABILE IN C.A.	INTENSITA' DI CORRENTE	TENSIONE COMMUTABILE 230 VDC / VAC	40 W	20 W	40 V.A.	20 V.A.
											A= 58	A= 68									
LMU + IE1	S	R	S	R	R	R	S	R	R	S	R	R	2A	1A							
LMU + IE2	S	R	S	R	R	R	S	R	R	S	R	R	230 VDC / VAC	150 VDC / VAC							
S= DI SERIE								N.D.= NON DISPONIBILE													