

LIVELLI AD IMMERSIONE

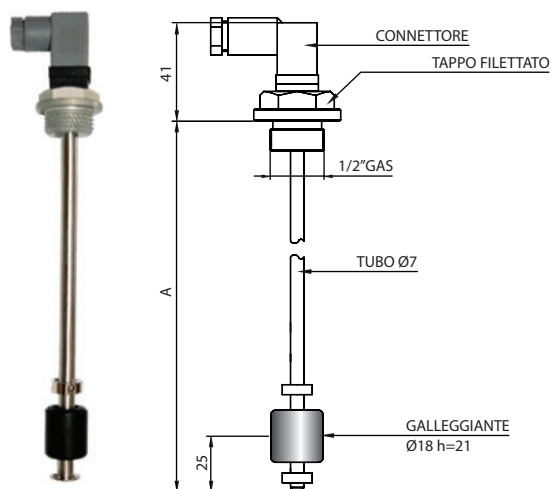
Precisione e funzionalità, punti di controllo singoli o multipli, materiali diversi per soddisfare le varie esigenze di applicazione.



IEG-TC1 1/2 IEG-TC2 1/2

INDICATORI DI LIVELLO ELETTRICI A UNO O DUE CONTATTI CON FILETTATURA 1/2" GAS

IEG-TCMM 1/2



UTILIZZO:

Costruiti per garantire con la massima sicurezza il livello di minimo o massimo dei liquidi nei serbatoi, centraline oleodinamiche contenenti olii minerali con viscosità non superiore agli 80°E; adatti inoltre per gasolio e altri liquidi non corrosivi ed infiammabili.

FUNZIONAMENTO:

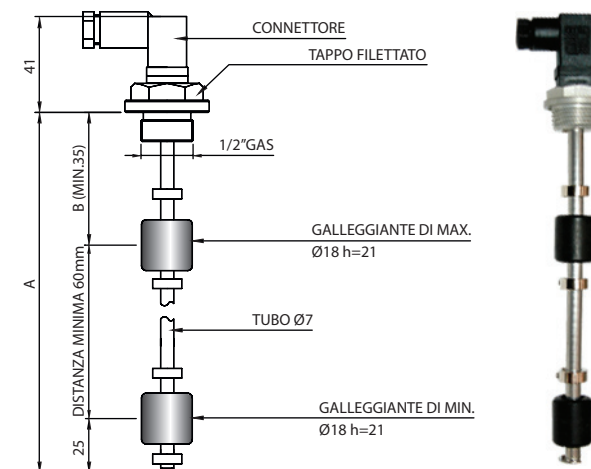
Quando il galleggiante dell'indicatore nella sua corsa incontra l'interruttore Reed incorporato nel punto prestabilito, il contatto, sollecitato dal magnete alloggiato nel galleggiante, si apre o si chiude, avendo così la possibilità di inviare a distanza un segnale di richiamo luminoso, acustico od attivare o interrompere qualsiasi apparecchiatura elettrica ad esso collegato.

MONTAGGIO:

Il montaggio dell'indicatore deve essere effettuato in posizione verticale, su foro filettato 1/2" GAS; la tenuta è garantita da una guarnizione piana in fibra sintetica. Il galleggiante deve distare dalle superfici ferrose (pareti serbatoio, etc.) almeno 35 mm.

AVVERTENZE:

Per invertire il contatto N.CH. e N.A. basta togliere l'arresto inferiore e capovolgere il galleggiante.

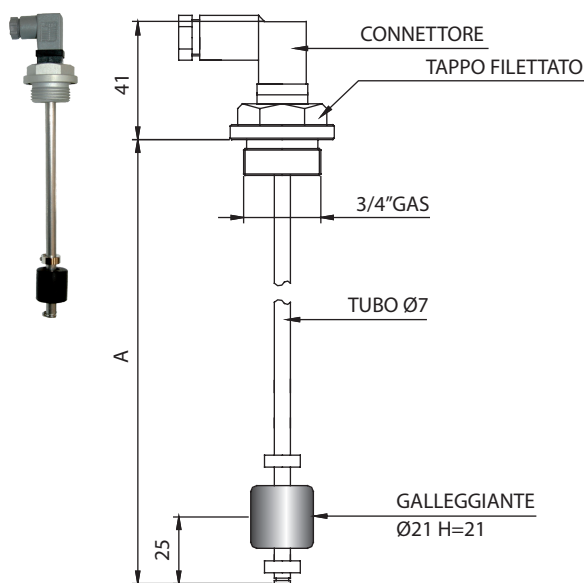


MODELLO	MATERIALE	ATTACCO	CONTATTI ELETTRICI	CARATTERISTICHE ELETTRICHE					TEMPERATURA		PRESSIONE MASSIMA
				POTENZA COMMUTABILE IN C.C.	POTENZA COMMUTABILE IN C.A.	INTENSITA' DI CORRENTE IN C.A.	TENSIONE COMMUTABILE	PROTEZIONE	SERIE	FILI TEFLON	
IEG - TC 1/2	OTTONE	1/2" GAS MASCHIO		40 W	40 V.A.	2 A	220 VDC 220 VAC	IP 65	-20 +80 °C	-20 +120 °C	10 Bar
IEG - TCMM 1/2			SPST								
IEG - TC2 - 1/2				20 W	20 V.A.	1 A	150 VDC 150 VAC				

IEG-TC 3/4 IEG-TC2 3/4

INDICATORI DI LIVELLO ELETTRICI A UNO O DUE CONTATTI CON FILETTATURA 3/4" GAS

IEG-TCMM 3/4



UTILIZZO:

Costruiti per garantire con la massima sicurezza il livello di minimo o massimo dei liquidi nei serbatoi, centraline oleodinamiche contenenti olii minerali con viscosità non superiore agli 80°E; adatti inoltre per gasolio e altri liquidi non corrosivi ed infiammabili.

FUNZIONAMENTO:

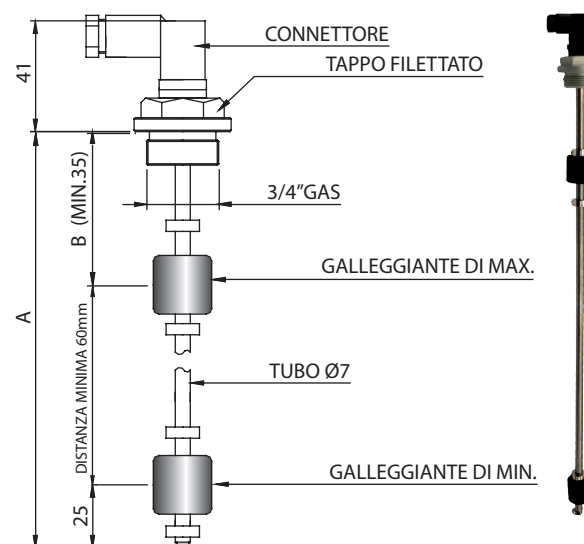
Quando il galleggiante dell'indicatore nella sua corsa incontra l'interruttore Reed incorporato nel punto prestabilito, il contatto, sollecitato dal magnete alloggiato nel galleggiante, si apre o si chiude, avendo così la possibilità di inviare a distanza un segnale di richiamo luminoso, acustico od attivare o interrompere qualsiasi apparecchiatura elettrica ad esso collegato.

MONTAGGIO:

Il montaggio dell'indicatore deve essere effettuato in posizione verticale, su foro filettato 3/4" GAS; la tenuta è garantita da un OR situato nella corona del tappo in alluminio con testa esagonale. Il galleggiante deve distare dalle superfici ferrose (pareti serbatoio, etc.) almeno 35 mm.

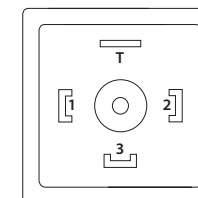
AVVERTENZE:

Per invertire il contatto da N.CH. a N.A. basta togliere l'arresto inferiore e capovolgere il galleggiante.



CONNESSIONE:

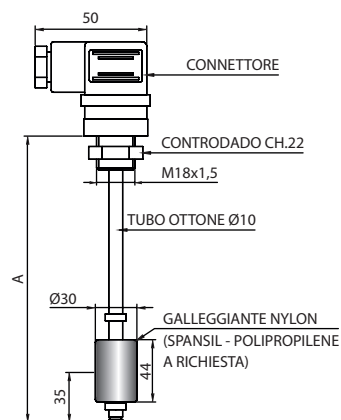
Connettore CE
IP65 PG.9



MODELLO	MATERIALE	ATTACCO	CONTATTI ELETTRICI	CARATTERISTICHE ELETTRICHE				TEMPERATURA		PRESSIONE MASSIMA	
				POTENZA COMMUTABILE IN C.C.	POTENZA COMMUTABILE IN C.A.	INTENSITA' DI CORRENTE IN C.A.	TENSIONE COMMUTABILE	PROTEZIONE	SERIE		FILI TEFLON
IEG - TC 3/4	OTTONE	3/4" GAS MASCHIO		40 W	40 V.A.	2 A	220 VDC 220 VAC	IP 65	-20 +80 °C	-20 +120 °C	10 Bar
IEG - TCMM 3/4			SPST								
IEG - TC2 - 3/4				20 W	20 V.A.	1 A	150 VDC 150 VAC				

IEG-TQ101 18x1,5 IEG-TQ102 18x1,5

INDICATORI DI LIVELLO ELETTRICAMENTE
CON CONNESSIONE M18x1,5 E CONTATTI SPST O SPDT



UTILIZZO:

Costruiti per garantire con la massima sicurezza i livelli di minimo dei liquidi nei serbatoi, centraline oleodinamiche contenenti olii minerali con viscosità non superiore agli 80°E. e per tutti i liquidi non corrosivi ed infiammabili.

FUNZIONAMENTO:

Quando il galleggiante dell'indicatore nella sua corsa incontra l'interruttore Reed incorporato nel punto prestabilito, il contatto, sollecitato dal magnete alloggiato nel galleggiante, si apre o si chiude, avendo così la possibilità di inviare a distanza un segnale di richiamo luminoso, acustico od attivare o interrompere qualsiasi apparecchiatura elettrica ad esso collegato.

MONTAGGIO:

Il montaggio dell'indicatore deve essere effettuato in posizione verticale, con l'avvertenza che il galleggiante disti dalle superfici ferrose (pareti, serbatoi etc.) minimo 35mm.

La tenuta della flangia è garantita da una guarnizione piana in gomma sintetica antiolio e da un controdado di serraggio. Poiché il diametro del galleggiante è maggiore del diametro del foro di passaggio sul serbatoio, durante l'installazione si dovrà rimuovere il galleggiante per riposizionarlo una volta fissato l'indicatore di livello al serbatoio.

AVVERTENZE:

Per invertire il contatto da N.CH. a N.A. basta togliere l'arresto inferiore e capovolgere il galleggiante.

MODELLO	MATERIALE	ATTACCO	CONTATTI ELETTRICI	CARATTERISTICHE ELETTRICHE					TEMPERATURA		PRESSIONE MASSIMA
				POTENZA COMMUTABILE IN C.C.	POTENZA COMMUTABILE IN C.A.	INTENSITA' DI CORRENTE IN C.A.	TENSIONE COMMUTABILE	PROTEZIONE	SERIE	FILI TEFLON	
IEG - TQ101 18x1,5	OTTONE	M18x1,5		80 W	80 V.A.	1,3 A	250 VDC 250 VAC	IP 65	-20 +80 °C	-20 +120 °C	10 Bar
IEG - TQ102 18x1,5				60 W	60 V.A.	1 A	230 VDC 230 VAC				

IEG-TQ10MM 18x1,5

INDICATORI DI LIVELLO ELETTRICITÀ
CON CONNESSIONE M18x1,5 E DOPPIO CONTATTO SPST

UTILIZZO:

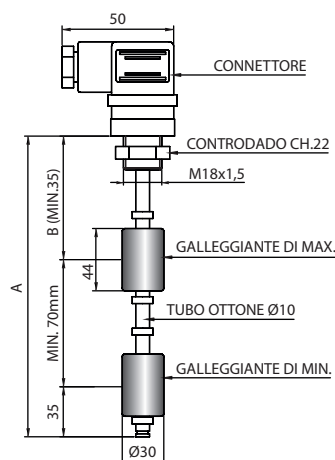
Costruiti per garantire con la massima sicurezza i livelli di minimo e vuoto dei liquidi nei serbatoi, centraline oleodinamiche contenenti olii minerali con viscosità non superiore agli 80°E. e per tutti i liquidi non corrosivi ed infiammabili.

FUNZIONAMENTO:

IEG-TQ10MM: quando il galleggiante dell'indicatore nella sua corsa incontra l'interruttore Reed incorporato nel punto prestabilito, il contatto, sollecitato dal magnete alloggiato nel galleggiante, si apre o si chiude, avendo così la possibilità di inviare a distanza un segnale di richiamo luminoso, acustico od attivare o interrompere qualsiasi apparecchiatura elettrica ad esso collegato. I livelli di minimo e vuoto IEG-TQ10MV sono utilizzati per avere un doppio segnale d'allarme ad una distanza prestabilita. Il primo viene normalmente utilizzato per segnalare l'approssimarsi della mancanza di liquido; il secondo può essere utilizzato quale fermo macchina od altro. I contatti che vengono attivati da un unico galleggiante possono distare come minimo 25 mm uno dall'altro. Inoltre i segnali possono venire (in assenza di liquido) consecutivamente attivati (si chiudono) o disattivati (si aprono). Lo stesso concetto si può applicare per il controllo di massimo livello (max. ed extramax.).

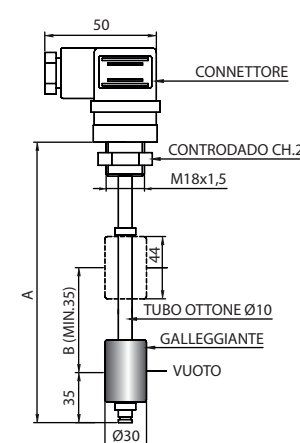
MONTAGGIO:

Il montaggio dell'indicatore deve essere effettuato in posizione verticale, con l'avvertenza che il galleggiante disti dalle superfici ferrose (pareti, serbatoi etc.) minimo 35mm. La tenuta della flangia è garantita da una guarnizione piana in gomma sintetica antiolio e da un controdado di serraggio. Poiché il diametro del galleggiante è maggiore del diametro del foro di passaggio sul serbatoio, durante l'installazione si dovrà rimuovere il galleggiante per riposizionarlo una volta fissato l'indicatore di livello al serbatoio.



IEG-TQ10MV 18x1,5

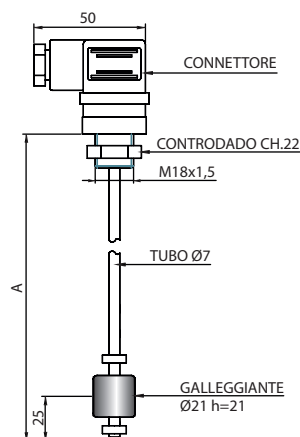
INDICATORI DI LIVELLO ELETTRICITÀ
CON CONNESSIONE M18x1,5 E CONTATTI DI
MINIMO-VUOTO



MODELLO	MATERIALE	ATTACCO	CONTATTI ELETTRICI	CARATTERISTICHE ELETTRICHE					TEMPERATURA		PRESSIONE MASSIMA
				POTENZA COMMUTABILE IN C.C.	POTENZA COMMUTABILE IN C.A.	INTENSITA' DI CORRENTE IN C.A.	TENSIONE COMMUTABILE	PROTEZIONE	SERIE	FILI TEFLON	
IEG - TQ10MM 18x1,5	OTTONE	M18x1,5	SPST	80 W	80 V.A.	1,3 A	250 VDC 250 VAC	IP 65	-20 +80 °C	-20 +120 °C	10 Bar
IEG - TQ10MV 18x1,5			SPST	60 W	60 V.A.	1 A	230 VDC 230 VAC				

IEG-TQ071 18x1,5 IEG-TQ072 18x1,5

INDICATORI DI LIVELLO ELETTRICAMENTE
CON CONNESSIONE M18x1,5 E CONTATTI SPST O SPDT



UTILIZZO:

Costruiti per garantire con la massima sicurezza i livelli di minimo dei liquidi nei serbatoi, centraline oleodinamiche contenenti olii minerali con viscosità non superiore agli 80°E. e per tutti i liquidi non corrosivi ed infiammabili.

FUNZIONAMENTO:

Quando il galleggiante dell'indicatore nella sua corsa incontra l'interruttore Reed incorporato nel punto prestabilito, il contatto, sollecitato dal magnete alloggiato nel galleggiante, si apre o si chiude, avendo così la possibilità di inviare a distanza un segnale di richiamo luminoso, acustico od attivare o interrompere qualsiasi apparecchiatura elettrica ad esso collegato.

MONTAGGIO:

Il montaggio dell'indicatore deve essere effettuato in posizione verticale, con l'avvertenza che il galleggiante disti dalle superfici ferrose (pareti, serbatoi etc.) minimo 35mm. La tenuta della flangia è garantita da una guarnizione piana in gomma sintetica antiolio e da un controdado di serraggio. Poiché il diametro del galleggiante è maggiore del diametro del foro di passaggio sul serbatoio, durante l'installazione si dovrà rimuovere il galleggiante per riposizionarlo una volta fissato l'indicatore di livello al serbatoio.

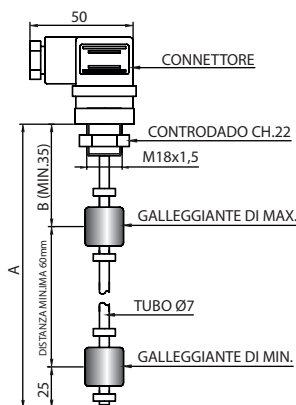
AVVERTENZE:

Per invertire il contatto N.CH. e N.A. basta togliere l'arresto inferiore e capovolgere il galleggiante.

MODELLO	MATERIALE	ATTACCO	CONTATTI ELETTRICI	CARATTERISTICHE ELETTRICHE					TEMPERATURA		PRESSIONE MASSIMA
				POTENZA COMMUTABILE IN C.C.	POTENZA COMMUTABILE IN C.A.	INTENSITA' DI CORRENTE IN C.A.	TENSIONE COMMUTABILE	PROTEZIONE	SERIE	FILI TEFLON	
IEG - TQ071 18x1,5	OTTONE	M18x1,5		40 W	40 V.A.	2 A	220 VDC 220 VAC	IP 65	-20 +80 °C	-20 +120 °C	10 Bar
IEG - TQ072 18x1,5				20 W	20 V.A.	1 A	150 VDC 150 VAC				

IEG-TQ07MM 18x1,5

INDICATORI DI LIVELLO ELETTRICAMENTE
CON CONNESSIONE M18x1,5 E DOPPIO CONTATTO SPST



UTILIZZO:

Costruiti per garantire con la massima sicurezza i livelli di minimo e massimo dei liquidi nei serbatoi, centraline oleodinamiche contenenti olii minerali con viscosità non superiore agli 80°E. e per tutti i liquidi non corrosivi ed infiammabili.

FUNZIONAMENTO:

Quando il galleggiante dell'indicatore nella sua corsa incontra l'interruttore Reed incorporato nel punto prestabilito, il contatto, sollecitato dal magnete alloggiato nel galleggiante, si apre o si chiude, avendo così la possibilità di inviare a distanza un segnale di richiamo luminoso, acustico od attivare o interrompere qualsiasi apparecchiatura elettrica ad esso collegato.

MONTAGGIO:

Il montaggio dell'indicatore deve essere effettuato in posizione verticale, con l'avvertenza che il galleggiante disti dalle superfici ferrose (pareti, serbatoi etc.) minimo 35mm.

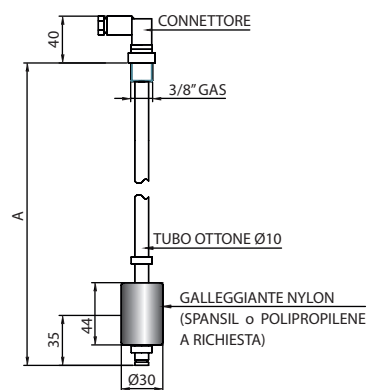
La tenuta della flangia è garantita da una guarnizione piana in gomma sintetica antiolio e da un controdado di serraggio.

Poichè il diametro del galleggiante è maggiore del diametro del foro di passaggio sul serbatoio, durante l'installazione si dovrà rimuovere il galleggiante per riposizionarlo una volta fissato l'indicatore di livello al serbatoio.

MODELLO	MATERIALE	ATTACCO	CONTATTI ELETTRICI	CARATTERISTICHE ELETTRICHE					TEMPERATURA		PRESSIONE MASSIMA
				POTENZA COMMUTABILE IN C.C.	POTENZA COMMUTABILE IN C.A.	INTENSITA' DI CORRENTE IN C.A.	TENSIONE COMMUTABILE	PROTEZIONE	SERIE	FILI TEFLON	
IEG - TQ71MM 18x1,5	OTTONE	M18x1,5	SPST	40 W	40 V.A.	2 A	220 VDC 220 VAC	IP 65	-20 +80 °C	-20 +120 °C	10 Bar

IEG-BT1 3/8 IEG-BT2 3/8

INDICATORI DI LIVELLO ELETTRICAMENTE
CON CONNESSIONE 3/8" GAS E CONTATTI SPST O SPDT



UTILIZZO:

Costruiti per garantire con la massima sicurezza i livelli di minimo e vuoto dei liquidi nei serbatoi, centraline oleodinamiche contenenti olii minerali con viscosità non superiore agli 80°E. e per tutti i liquidi non corrosivi ed infiammabili.

FUNZIONAMENTO:

Quando il galleggiante dell'indicatore nella sua corsa incontra l'interruttore Reed incorporato nel punto prestabilito, il contatto, sollecitato dal magnete alloggiato nel galleggiante, si apre o si chiude, avendo così la possibilità di inviare a distanza un segnale di richiamo luminoso, acustico od attivare o interrompere qualsiasi apparecchiatura elettrica ad esso collegato.

MONTAGGIO:

Il montaggio dell'indicatore deve essere effettuato in posizione verticale, con l'avvertenza che il galleggiante disti dalle superfici ferrose (pareti, serbatoi etc.) minimo 35mm.

Poichè il diametro del galleggiante è maggiore del diametro del foro di passaggio sul serbatoio, durante l'installazione si dovrà rimuovere il galleggiante per riposizionarlo una volta fissato l'indicatore di livello al serbatoio.

AVVERTENZE:

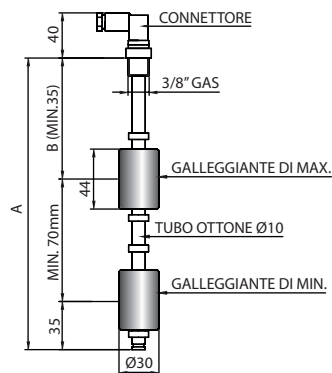
Per invertire il contatto N.CH. e N.A. basta togliere l'arresto inferiore e capovolgere il galleggiante.

MODELLO	MATERIALE	ATTACCO	CONTATTI ELETTRICI	CARATTERISTICHE ELETTRICHE					TEMPERATURA		PRESSIONE MASSIMA
				POTENZA COMMUTABILE IN C.C.	POTENZA COMMUTABILE IN C.A.	INTENSITA' DI CORRENTE IN C.A.	TENSIONE COMMUTABILE	PROTEZIONE	SERIE	FILI TEFLON	
IEG - BT1 - 3/8	OTTONE	3/8" GAS		80 W	80 V.A.	1,3 A	250 VDC 250 VAC	IP 65	-20 +80 °C	-20 +120 °C	10 Bar
IEG - BT2 - 3/8				60 W	60 V.A.	1 A	230 VDC 230 VAC				

IEG-BTMM 3/8

INDICATORI DI LIVELLO ELETTROMAGNETICI CON CONNESSIONE 3/8" GAS E DOPPIO CONTATTO SPST O CONTATTO DI MINIMO-VUOTO

IEG-BTMV 3/8



UTILIZZO:

Costruiti per garantire con la massima sicurezza i livelli di minimo e vuoto dei liquidi nei serbatoi, centraline oleodinamiche contenenti olii minerali con viscosità non superiore agli 80°E. e per tutti i liquidi non corrosivi ed infiammabili.

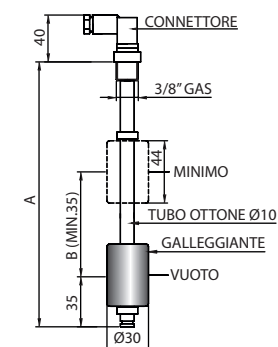
FUNZIONAMENTO:

IEG-BTMM: quando il galleggiante dell'indicatore nella sua corsa incontra l'interruttore Reed incorporato nel punto prestabilito, il contatto, sollecitato dal magnete alloggiato nel galleggiante, si apre o si chiude, avendo così la possibilità di inviare a distanza un segnale di richiamo luminoso, acustico od attivare o interrompere qualsiasi apparecchiatura elettrica ad esso collegato.

I Livelli di minimo e vuoto IEG-BTMV sono utilizzati per avere un doppio segnale d'allarme ad una distanza prestabilita. Il primo viene normalmente utilizzato per segnalare l'approssimarsi della mancanza di liquido; il secondo può essere utilizzato quale fermo macchina od altro. I contatti che vengono attivati da un unico galleggiante possono distare come minimo 25 mm uno dall'altro. Inoltre i segnali possono venire (in assenza di liquido) consecutivamente attivati (si chiudono) o disattivati (si aprono). Lo stesso concetto si può applicare per il controllo di massimo livello (max. ed extramax.).

MONTAGGIO:

Il montaggio dell'indicatore deve essere effettuato in posizione verticale, con l'avvertenza che il galleggiante disti dalle superfici ferrose (pareti, serbatoi etc.) minimo 35mm. Poiché il diametro del galleggiante è maggiore del diametro del foro di passaggio sul serbatoio, durante l'installazione si dovrà rimuovere il galleggiante per riposizionarlo una volta fissato l'indicatore di livello al serbatoio.

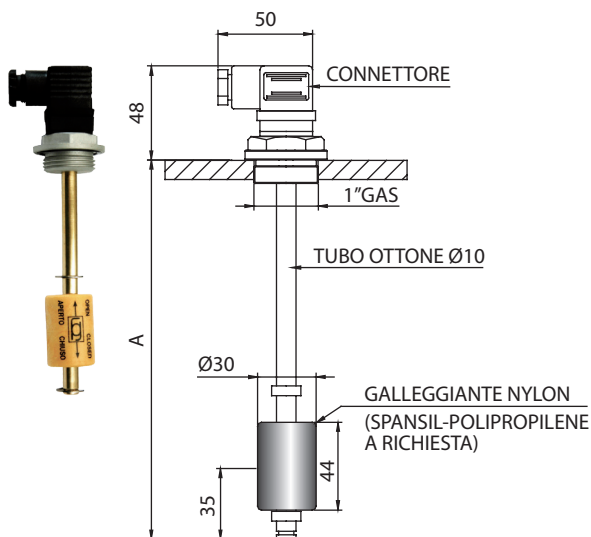


MODELLO	MATERIALE	ATTACCO	CONTATTI ELETTRICI	CARATTERISTICHE ELETTRICHE					TEMPERATURA		PRESSIONE MASSIMA
				POTENZA COMMUTABILE IN C.C.	POTENZA COMMUTABILE IN C.A.	INTENSITA' DI CORRENTE IN C.A.	TENSIONE COMMUTABILE	PROTEZIONE	SERIE	FILI TEFLON	
IEG - BTMM - 3/8	OTTONE	3/8" GAS	SPST	80 W	80 V.A.	1,3 A	250 VDC 250 VAC	IP 65	-20 +80 °C	-20 +120 °C	10 Bar
IEG - BTMV - 3/8			SPST	60 W	60 V.A.	1 A	230 VDC 230 VAC				

IEG-TC1 IEG-TC2

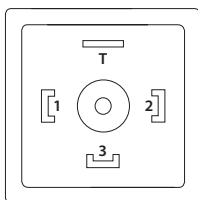
INDICATORI DI LIVELLO ELETTROMAGNETICI A UNO O DUE CONTATTI CON ATTACCO DA 1" GAS

IEG-TCMM



CONNESSIONE:

Connettore CE
DIN 43650 IP65 PG.9



UTILIZZO:

Costruiti per garantire con la massima sicurezza il livello di minimo o massimo dei liquidi nei serbatoi.

Adatto con serbatoi contenenti liquidi compatibili con il tubo d'ottone quali olii idraulici o lubrificanti (purchè di densità non superiore a 80°E), petroli, etc.

FUNZIONAMENTO:

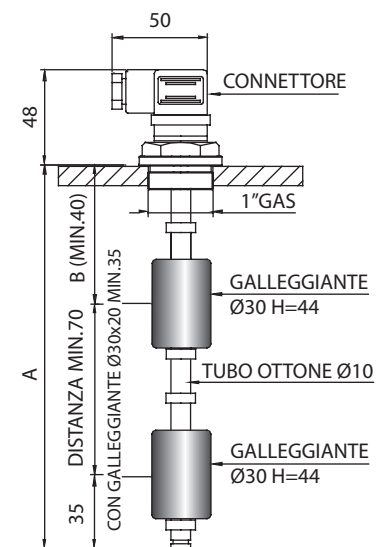
Quando il galleggiante dell'indicatore nella sua corsa incontra l'interruttore Reed incorporato nel punto prestabilito, il contatto, sollecitato dal magnete alloggiato nel galleggiante, si apre o si chiude, avendo così la possibilità di inviare a distanza un segnale di richiamo luminoso, acustico od attivare o interrompere qualsiasi apparecchiatura elettrica ad esso collegato.

MONTAGGIO:

Il montaggio dell'indicatore deve essere effettuato in posizione verticale, con l'avvertenza che il galleggiante disti dalle superfici ferrose (pareti, serbatoi etc.) minimo 35mm.

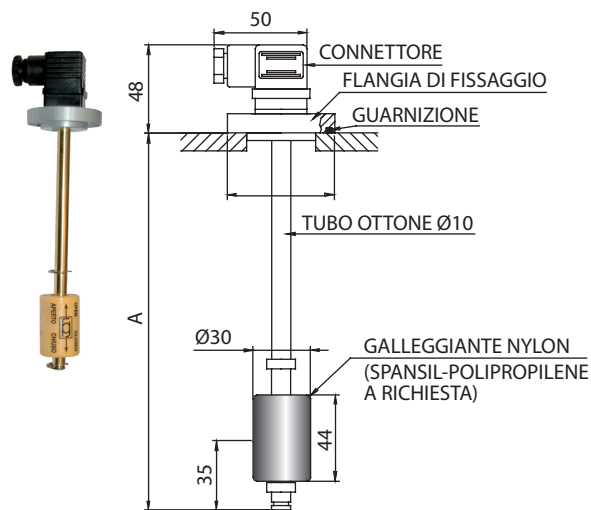
N.B.:

Il livello IEG - TCMM con contatti SPDT (scambio) separati o con un comune, necessita una testa di connessione in alluminio contenente un numero di morsetti adeguati all'uso (5 o 6).



MODELLO	MATERIALE	ATTACCO	CONTATTI ELETTRICI	CARATTERISTICHE ELETTRICHE				TEMPERATURA		PRESSIONE MASSIMA	
				POTENZA COMMUTABILE IN C.C.	POTENZA COMMUTABILE IN C.A.	INTENSITA' DI CORRENTE IN C.A.	TENSIONE COMMUTABILE	PROTEZIONE	SERIE		FILI TEFLON
IEG - TC 1	OTTONE	1" GAS MASCHIO		80 W	80 V.A.	1,3 A	250 VDC 250 VAC	IP 65	-20 +80 °C	-20 +120 °C	10 Bar
IEG - TCMM			SPST								
IEG - TC2				60 W	60 V.A.	1 A	230 VDC 230 VAC				

IEG-N1F IEG-N2F



INDICATORI DI LIVELLO ELETTRICI A UNO O DUE CONTATTI CON ATTACCO FLANGIATO

UTILIZZO:

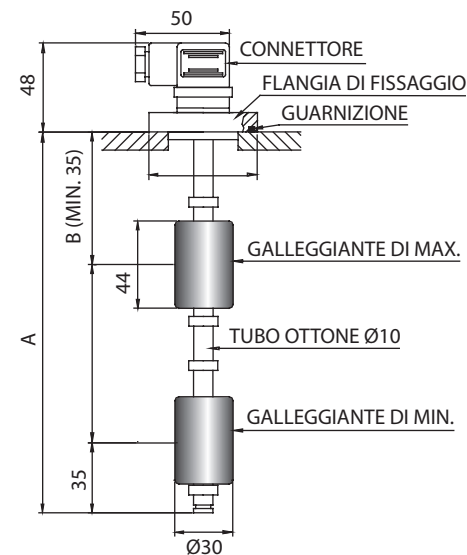
Costruiti per garantire con la massima sicurezza il livello di minimo o massimo (IEG - N1F / N2F) o di minimo e massimo (IEG - MMF).

Adatto con serbatoi contenenti liquidi compatibili con il tubo d'ottone quali olii idraulici o lubrificanti (purchè di densità non superiore a 80°E), petroli, etc.

FUNZIONAMENTO:

Quando il galleggiante dell'indicatore nella sua corsa incontra l'interruttore Reed incorporato nel punto prestabilito, il contatto, sollecitato dal magnete alloggiato nel galleggiante, si apre o si chiude, avendo così la possibilità di inviare a distanza un segnale di richiamo luminoso, acustico od attivare o interrompere qualsiasi apparecchiatura elettrica ad esso collegato.

IEG-MMF



MONTAGGIO:

Il montaggio dell'indicatore deve essere effettuato in posizione verticale, con l'avvertenza che il galleggiante disti dalle superfici ferrose (pareti, serbatoi etc.) minimo 35mm.

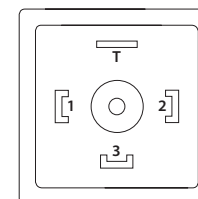
La tenuta della flangia è garantita da una guarnizione piana in gomma antiolio (neoprene).

N.B:

Il livello IEG - TCMM con contatti SPDT (scambio) separati o con un comune, necessita una testa di connessione in alluminio contenente un numero di morsetti adeguati all'uso (5 o 6).

CONNESSIONE:

Connettore CE
DIN 43650 IP65 PG.9

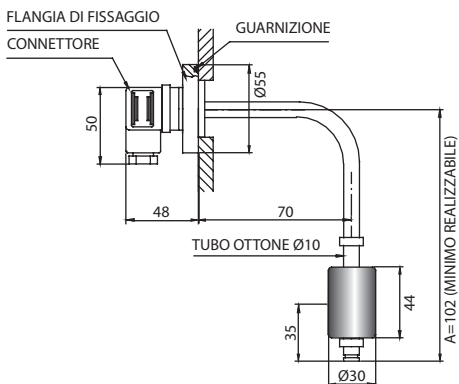


MODELLO	MATERIALE	ATTACCO	CONTATTI ELETTRICI	CARATTERISTICHE ELETTRICHE				TEMPERATURA		PRESSIONE MASSIMA	
				POTENZA COMMUTABILE IN C.C.	POTENZA COMMUTABILE IN C.A.	INTENSITA' DI CORRENTE IN C.A.	TENSIONE COMMUTABILE	PROTEZIONE	SERIE		FILI TEFLON
IEG - N1F	OTTONE			80 W	80 V.A.	1,3 A	250 VDC 250 VAC	IP 65	-20 +80 °C	-20 +120 °C	10 Bar
IEG - MMF			SPST								
IEG - NF2				60 W	60 V.A.	1 A	230 VDC 230 VAC				

IEG-G1F IEG-G2F

INDICATORI DI LIVELLO ELETTRICI A GOMITO CON UNO O DUE CONTATTI E ATTACCO FLANGIATO

IEG-GMMF



UTILIZZO:

Costruiti per garantire con la massima sicurezza il livello di minimo e massimo dei liquidi nei serbatoi di centraline oleodinamiche contenenti olii minerali con viscosità non superiore agli 80°E; adatti inoltre per gasolio e altri liquidi non corrosivi ed infiammabili.

FUNZIONAMENTO:

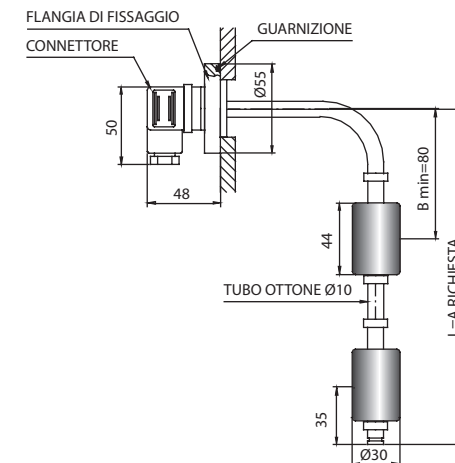
Quando il galleggiante dell'indicatore nella sua corsa incontra l'interruttore Reed incorporato nel punto prestabilito, il contatto, sollecitato dal magnete alloggiato nel galleggiante, si apre o si chiude, avendo così la possibilità di inviare a distanza un segnale di richiamo luminoso, acustico od attivare o interrompere qualsiasi apparecchiatura elettrica ad esso collegato.

MONTAGGIO:

Il montaggio sul fianco del serbatoio consente l'installazione del Livello ove non vi sia spazio sul coperchio e, soprattutto, se l'area dove è inserita la centralina sia tanto angusta da rendere difficoltoso o impossibile il montaggio o lo smontaggio di un Livello fissato sul coperchio.

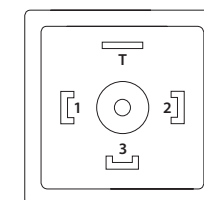
AVVERTENZE:

Per invertire il contatto da N.CH. a N.A. basta togliere l'arresto inferiore e capovolgere il galleggiante. E' possibile ottenere le due versioni totalmente in Acciaio Inox AISI 316. E' possibile avere i contatti in scambio o altri punti di controllo oltre ai due previsti dalla versione GMMF; in questo caso la testa d'allacciamento dovrà essere in alluminio e contenere un numero di morsetti adeguato alle necessità.



CONNESSIONE:

Connettore CE
DIN 43650 IP65 PG.9

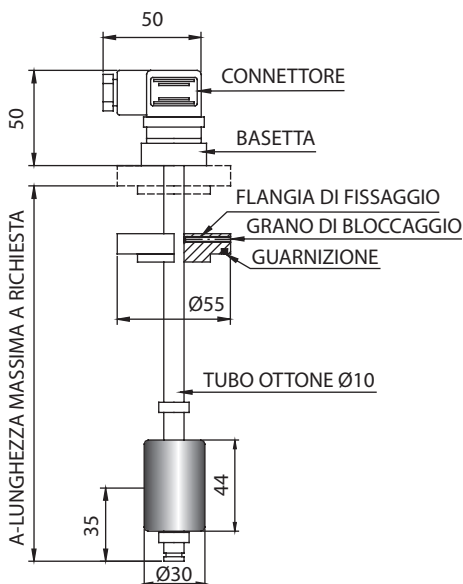


MODELLO	MATERIALE	ATTACCO	CONTATTI ELETTRICI	CARATTERISTICHE ELETTRICHE				TEMPERATURA		PRESSIONE MASSIMA	
				POTENZA COMMUTABILE IN C.C.	POTENZA COMMUTABILE IN C.A.	INTENSITA' DI CORRENTE IN C.A.	TENSIONE COMMUTABILE	PROTEZIONE	SERIE		FILI TEFLON
IEG - G1F	OTTONE			80 W	80 V.A.	1,3 A	250 VDC 250 VAC	IP 65	-20 +80 °C	-20 +120 °C	10 Bar
IEG - GMMF			SPST								
IEG - G2F				60 W	60 V.A.	1 A	230 VDC 230 VAC				

IEG-LV1F IEG-LV2F

INDICATORI DI LIVELLO ELETTRICAMENTE A LUNGHEZZA VARIABILE CON CONTATTI SEMPLICI O SCAMBIO

IEG-LV1M IEG-LV2M



UTILIZZO:

Costruiti per garantire con la massima sicurezza il livello di minimo o massimo dei liquidi nei serbatoi, centraline oleodinamiche contenenti olii minerali con viscosità non superiore agli 80°E; inoltre adatti per gasolio e tutti gli altri liquidi non corrosivi ed infiammabili.

FUNZIONAMENTO:

Quando occorre variare la posizione di minimo o di massimo, basta allentare il grano di bloccaggio dell'attacco, far scorrere l'asta sull'attacco quel tanto che richiede la variazione di apertura o chiusura dell'interruttore Reed incorporato nel tubo. Si potrà così variare a volontà la posizione dell'accensione di un segnale luminoso, acustico od interrompere qualsiasi apparecchiatura elettrica ad esso collegato.

MONTAGGIO:

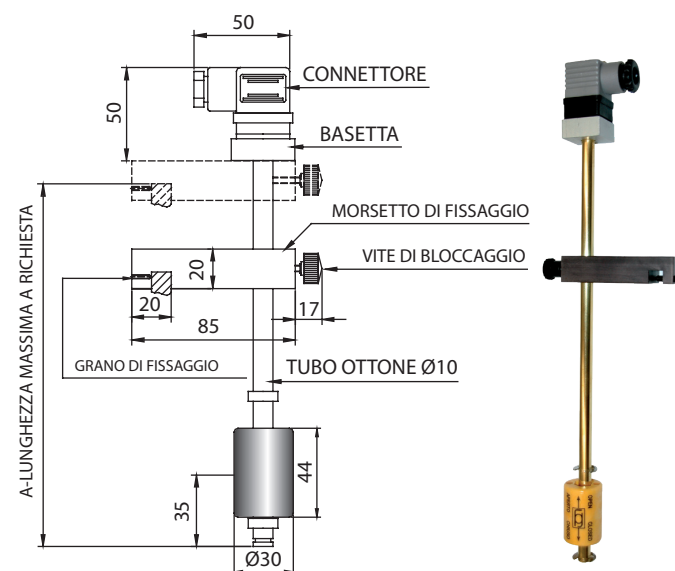
Il montaggio dell'indicatore deve essere effettuato in posizione verticale. Il galleggiante deve distare dalle superfici ferrose (pareti serbatoio, etc.) minimo 35mm.

AVVERTENZE:

Per invertire il contatto da N.CH. a N.A. basta togliere l'arresto inferiore e capovolgere il galleggiante.

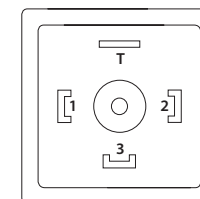
POSSIBILITA':

Le misure utili controllabili dal livello a lunghezza variabile, vanno da un minimo di 40mm dal piano di appoggio dell'attacco ad un massimo definito dall'utente. A richiesta si possono fornire anche in versione Inox.



CONNESSIONE:

Connettore CE
DIN 43650 IP65 PG.9

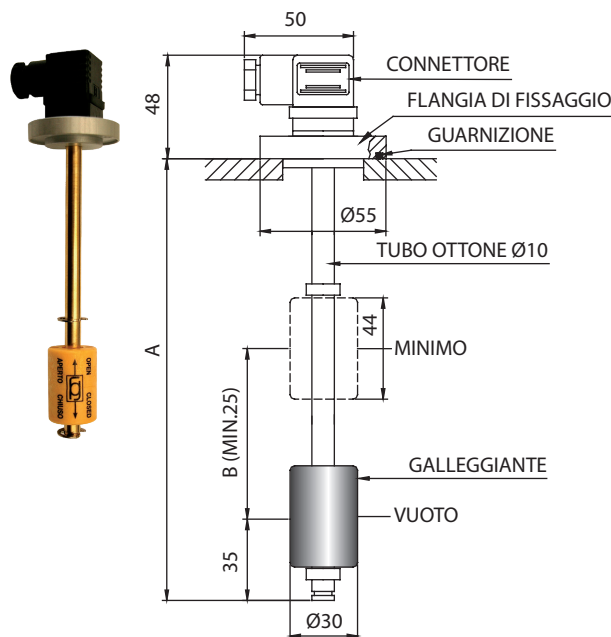


MODELLO	MATERIALE	ATTACCO (SOLO PER LV1F LVF2)	CONTATTI ELETTRICI	CARATTERISTICHE ELETTRICHE					TEMPERATURA		PRESSIONE MASSIMA
				POTENZA COMMUTABILE IN C.C.	POTENZA COMMUTABILE IN C.A.	INTENSITA' DI CORRENTE IN C.A.	TENSIONE COMMUTABILE	PROTEZIONE	SERIE	FILI TEFLON	
IEG - LV1F	OTTONE			80 W	80 V.A.	1,3 A	250 VDC 250 VAC	IP 65	-20 +80 °C	-20 +120 °C	10 Bar
IEG - LV1M				60 W	60 V.A.	1 A	230 VDC 230 VAC				
IEG - LV2F											
IEG - LV2M											

IEG-MVF

INDICATORI DI LIVELLO ELETTROMAGNETICI CON CONTATTI DI MINIMO VUOTO

IEG-MVT



UTILIZZO:

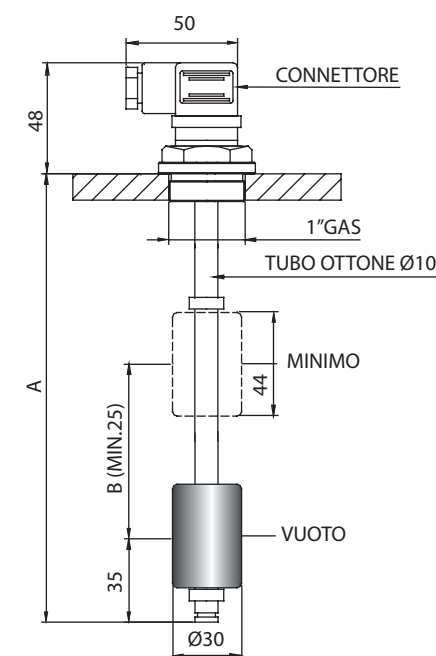
Costruiti per garantire con la massima sicurezza i livelli di minimo e vuoto dei liquidi nei serbatoi, centraline oleodinamiche contenenti olii minerali con viscosità non superiore agli 80°E. e per tutti i liquidi non corrosivi ed infiammabili.

FUNZIONAMENTO:

I Livelli di minimo e vuoto sono utilizzati per avere un doppio segnale d'allarme ad una distanza prestabilita. Il primo viene normalmente utilizzato per segnalare l'approssimarsi della mancanza di liquido; il secondo può essere utilizzato quale fermo macchina od altro. I contatti che vengono attivati da un unico galleggiante possono distare come minimo 25 mm uno dall'altro. Inoltre i segnali possono venire (in assenza di liquido) consecutivamente attivati (si chiudono) o disattivati (si aprono). Lo stesso concetto si può applicare per il controllo di massimo livello (max. ed extra max.).

MONTAGGIO:

Il montaggio dell'indicatore deve essere effettuato in posizione verticale, con l'avvertenza che il galleggiante disti dalle superfici ferrose (pareti, serbatoi etc.) minimo 35mm. La tenuta della flangia è garantita da una guarnizione piana in gomma sintetica antiolio per IEG - MVF e OR per IEG - MVT.



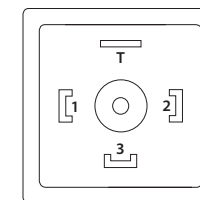
AVVERTENZE:

Per il particolare tipo di costruzione, questi Livelli non hanno i contatti reversibili, pertanto vanno richiesti al momento dell'ordine con contatti N.CH. o N.A. (in assenza di liquido).

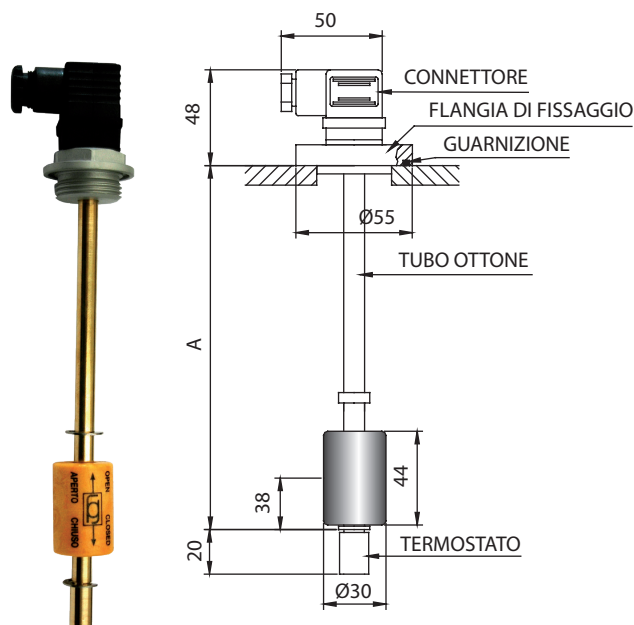
E' possibile ottenere a richiesta le due versioni totalmente in Acciaio Inox AISI 316.

CONNESSIONE:

Connettore CE
DIN 43650 IP65 PG.9



MODELLO	MATERIALE	ATTACCO	CONTATTI ELETTRICI	CARATTERISTICHE ELETTRICHE					TEMPERATURA		PRESSIONE MASSIMA
				POTENZA COMMUTABILE IN C.C.	POTENZA COMMUTABILE IN C.A.	INTENSITA' DI CORRENTE IN C.A.	TENSIONE COMMUTABILE	PROTEZIONE	SERIE	FILI TEFLON	
IEG - MVF	OTTONE		SPST	60 W	60 V.A.	3 A	230 VDC 230 VAC	IP 65	-20 +80 °C	-20 +120 °C	10
IEG - MVT											



UTILIZZO:

Costruiti per garantire contemporaneamente il livello di minimo o massimo nei serbatoi e centraline oleodinamiche ed intervenire con il termostato dove per ragioni di esercizio la temperatura non deve superare valori nocivi al buon funzionamento.

FUNZIONAMENTO LIVELLO:

Quando il galleggiante dell'indicatore nella sua corsa incontra l'interruttore Reed incorporato nel punto prestabilito, il contatto, sollecitato dal magnete alloggiato nel galleggiante, si apre o si chiude, avendo così la possibilità di inviare a distanza un segnale di richiamo luminoso, acustico od attivare o interrompere qualsiasi apparecchiatura elettrica ad esso collegato.

FUNZIONAMENTO TERMOSTATO:

Quando la temperatura del liquido nel serbatoio raggiunge il valore di taratura del termostato, esso si chiude o si apre consentendo di accendere una lampadina o interrompere il funzionamento della macchina ad esso collegato o far partire qualsiasi mezzo di raffreddamento che si voglia, scongiurando così il pericolo di surriscaldamento e danni irreparabili.

MONTAGGIO:

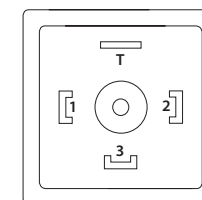
Il montaggio dell'indicatore deve essere effettuato in posizione verticale.

Il galleggiante deve distare dalle superfici ferrose (pareti serbatoi, etc.) minimo 35mm.

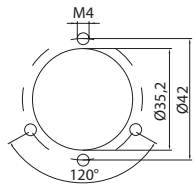

AVVERTENZE:

Per invertire il segnale del livello da N.CH. a N.A. e viceversa, basta togliere l'arresto inferiore e capovolgere il galleggiante.

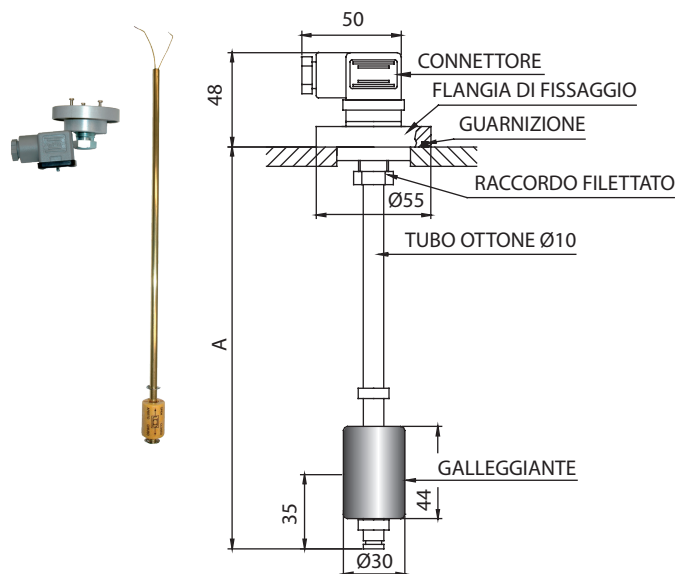
1= TERMOSTATO
2= LIVELLO ELETTRICO
3= COMUNE
4= TERRA
Connessione:
Connettore CE
DIN 43650



CARATTERISTICHE ELETTRICHE TERMOSTATO	
TENSIONE	250 V. COMMUTABILE
FREQUENZA	50 Hz
VALORI DI CARICO	4,0 A. cos φ = 0,6 (I M OT) 6,3 A. cos φ = 1,0 (I N)
CARICO MASSIMO	10 A. cos φ = 1
TEMPERATURE DI COMMUTAZIONE	50°C - 60°C - 70°C - 80°C
CONTATTI	N.CH. = NORMALMENTE CHIUSI N.A. = NORMALMENTE APERTI
TOLLERANZE	± 5°C

MODELLO	MATERIALE	ATTACCO 	CONTATTI ELETTRICI 	CARATTERISTICHE ELETTRICHE					TEMPERATURA		PRESSIONE MASSIMA
				POTENZA COMMUTABILE IN C.C.	POTENZA COMMUTABILE IN C.A.	INTENSITA' DI CORRENTE IN C.A.	TENSIONE COMMUTABILE	PROTEZIONE	SERIE	FILI TEFLON	
IEG - N1F + T	OTTONE	1" GAS		80 W	80 V.A.	1,3 A	250 VDC 250 VAC	IP 65	-20 +80 °C	-20 +120 °C	10
IEG - TC1 + T											

IEG-U1F IEG-U2F



INDICATORI DI LIVELLO ELETTROMAGNETICI UNIVERSALI CON UNO O DUE PUNTI

UTILIZZO:

Costruiti per garantire con la massima sicurezza il livello di minimo o massimo dei liquidi nei serbatoi (anche in pressione a 10 bar), centraline oleodinamiche contenenti olii minerali con viscosità non superiore agli 80°E.; adatti inoltre per gasolio e tutti gli altri liquidi non corrosivi ed infiammabili.

FUNZIONAMENTO:

Quando il galleggiante dell'indicatore nella sua corsa incontra l'interruttore Reed incorporato nel punto prestabilito, il contatto, sollecitato dal magnete alloggiato nel galleggiante, si apre o si chiude, avendo così la possibilità di inviare a distanza un segnale di richiamo luminoso, acustico od attivare o interrompere qualsiasi apparecchiatura elettrica ad esso collegato.

MONTAGGIO DELL'INDICATORE:

Il Livello viene fornito in Kit di montaggio con il tubo della lunghezza di 500 mm (IEG-U1F/U2F) e 500/450 mm (IEG-UMMF). Si potrà così ottenere la lunghezza desiderata con l'ausilio di un semplice taglia

tubi. Inserire i fili e il tubo nel raccordo filettato situato sotto la flangia, serrare adeguatamente per un perfetto assemblaggio. Collegare il connettore alla flangia e i relativi fili alla basetta e l'indicatore di livello è pronto per l'uso.

MONTAGGIO SUL SERBATOIO:

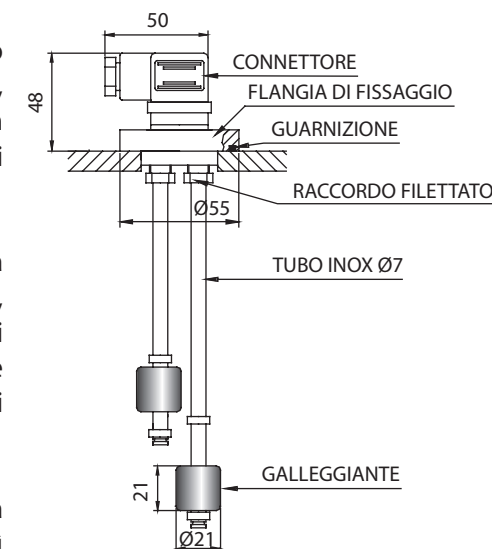
Il montaggio dell'indicatore deve essere effettuato in posizione verticale, con l'avvertenza che il galleggiante disti dalle superfici ferrose (pareti, serbatoi etc.) minimo 35mm.

AVVERTENZE:

Per invertire il contatto da N.CH. a N.A. basta togliere l'arresto inferiore e capovolgere il galleggiante.

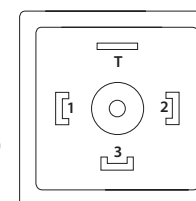
MODELLO	MATERIALE ASTE	ATTACCO (SOLO PER LV1F LVF2)	CONTATTI ELETTRICI	CARATTERISTICHE ELETTRICHE				TEMPERATURA		PRESSIONE MASSIMA	
				POTENZA COMMUTABILE IN C.C.	POTENZA COMMUTABILE IN C.A.	INTENSITA' DI CORRENTE IN C.A.	TENSIONE COMMUTABILE	PROTEZIONE	SERIE		FILI TEFLON
IEG - U1F	OTTONE		SPST	80 W	80 V.A.	1,3 A	250 VDC/VAC	IP 65	-20 +80 °C	-20 +120 °C	10 Bar
IEG - LUMMF	INOX			40 W	40 V.A.	2A	220 VDC/VAC				
IEG - U2F	OTTONE		SPDT	60 W	60 V.A.	1 A	230 VDC/VAC				

IEG-UMMF



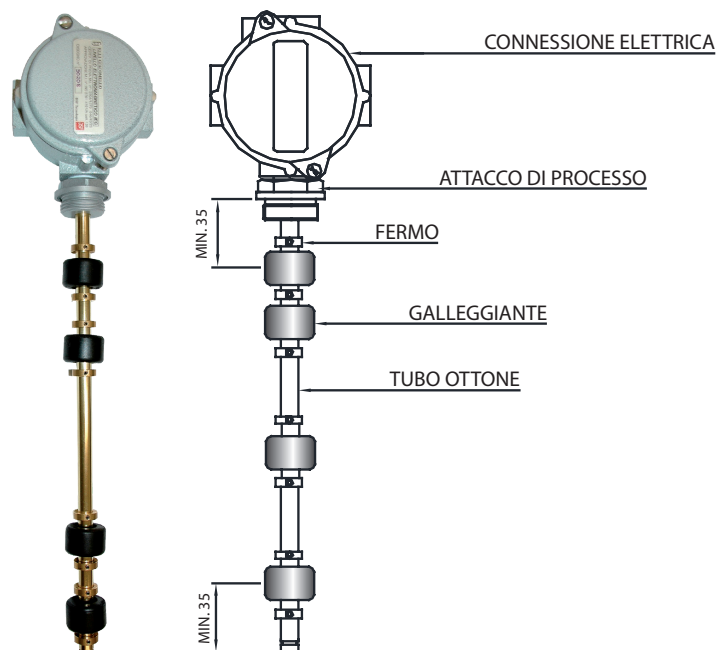
CONNESSIONE:

Connettore CE
DIN 43650 IP65 PG.9



IEG-MP

INDICATORE DI LIVELLO IN MULTI PUNTO



UTILIZZO:

Costruiti per garantire con la massima sicurezza differenti punti di controllo nei serbatoi, centraline oleodinamiche contenenti olii minerali con viscosità non superiore agli 80°E; adatti inoltre per gasolio e altri liquidi non corrosivi ed infiammabili.

FUNZIONAMENTO:

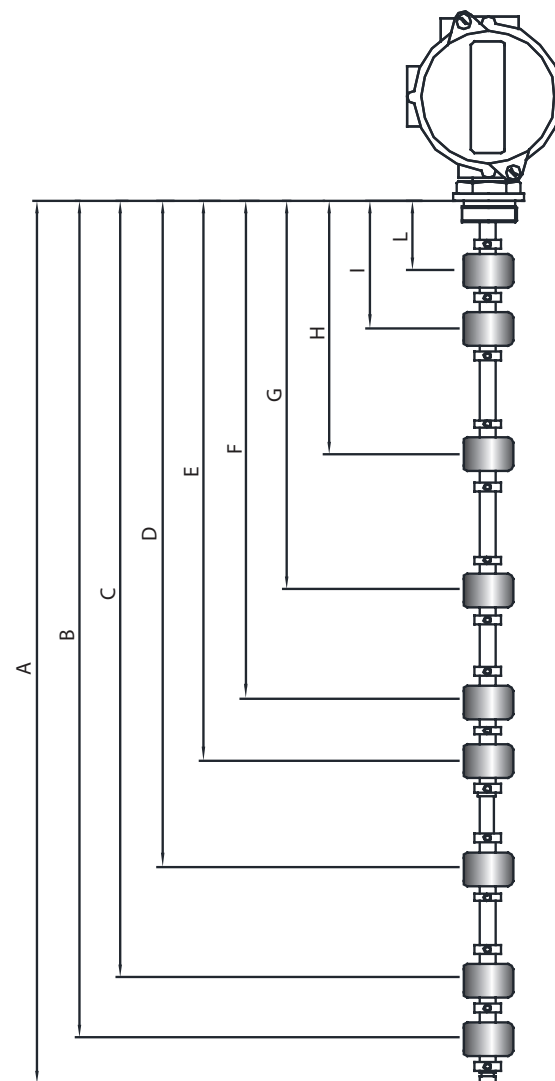
Quando il galleggiante dell'indicatore nella sua corsa incontra l'interruttore Reed incorporato nel tubo alla distanza prestabilita, il contatto, sollecitato dal magnete alloggiato nel galleggiante, si apre o si chiude, avendo così la possibilità di inviare a distanza un segnale di richiamo luminoso, acustico od interrompere qualsiasi apparecchiatura elettrica ad esso collegato.

MONTAGGIO:

Il montaggio dell'indicatore deve essere effettuato in posizione verticale, con l'avvertenza che il galleggiante disti dalle superfici ferrose (pareti, serbatoi etc.) minimo 35mm.

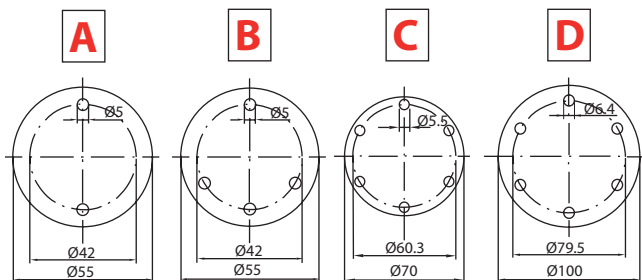
NB: quella mostrata nel disegno a fianco è solamente una versione. Numero dei contatti, lunghezze o tipologie di teste vengono sempre eseguite su richiesta del cliente.

Pressione massima di esercizio: 10 Bar

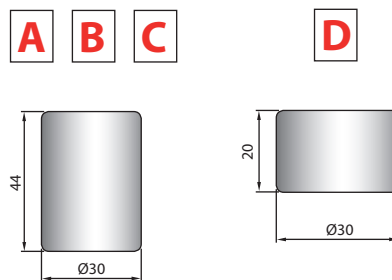


CARATTERISTICHE TECNICHE E SCHEDA D'ORDINAZIONE

ATTACCHI DI PROCESSO IN ALLUMINIO

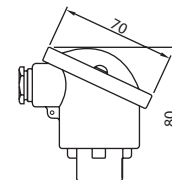


GALLEGGIANTI

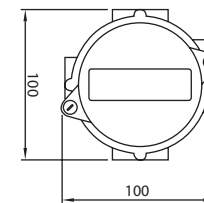


CONNESSIONI ELETTRICHE

1 TESTA ALLUMINIO IP65



2 TESTA ALLUMINIO IP65



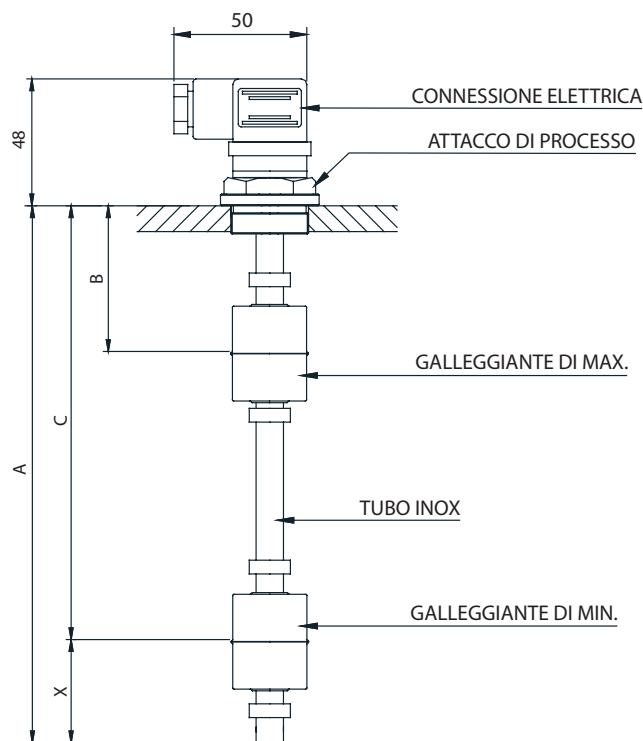
ELECTRICAL CONTACTS	FLOAT	ELECTRICAL CHARACTERISTICS			
		POWER COMMUTABLE IN D.C.	POWER COMMUTABLE IN A.C.	CURRENT STRENGTH IN A.C.	COMMUTABLE VOLTAGE
SPST	A - B - C	80 W	80 V.A.	1,3 A	250 VDC / VAC
SPDT		60 W	60 V.A.	1 A	230 VDC / VAC
SPST	D	60 W	60 V.A.	3 A	230 VDC / VAC
SPDT		30 W		0,5 A	500 VDC

CARATTERISTICHE ELETTRICHE TERMOSTATO	
TENSIONE	250 V. COMMUTABILE
FREQUENZA	50 Hz
VALORI DI CARICO	4,0 A. cos φ = 0,6 (I M OT) 6,3 A. cos φ = 1,0 (I N)
CARICO MASSIMO	10 A. cos φ = 1
TEMPERATURE DI COMMUTAZIONE	50°C - 60°C - 70°C - 80°C
CONTATTI	N.CH. = NORMALMENTE CHIUSI N.A. = NORMALMENTE
TOLLERANZE	± 5°C

MOD.	"A"	ATTACCO DI PROCESSO	CONNESSIONE ELETTRICA	GALLEGGIANTI	SENSORE DI TEMPERATURA NELLA PARTE INFERIORE	TEMPERATURA DI ESERCIZIO	N° PUNTI DI CONTROLLO	COLLEGAMENTO ELETTRICO		QUOTA E NATURA DEI CONTATTI IN PRESENZA DI LIQUIDO																
								POLI OCCUPATI		B	C	D	E	F	G	H	I	L								
								SPST	SPDT																	
IEG-MP	DA 140 A 2500	A Ø55 CON 2 FORI	1 6 POLI IP65	A Ø30 x 44 NYLON GIALLO (DISTANZA TRA I PUNTI 70 mm)	1	SENZA	S	-20...+80°C	3	1 COMUNE	4	7	QUOTA+	QUOTA+	QUOTA+	QUOTA+	QUOTA+	QUOTA+	QUOTA+	QUOTA+	QUOTA+	QUOTA+				
		B Ø55 CON 3 FORI			2	PT 100				SEPARATI	6	9				- SENZA	- SENZA	- SENZA	- SENZA	- SENZA	- SENZA					
		C Ø70 CON 6 FORI	2 10 POLI IP65	B Ø30 x 44 NBR NERO (DISTANZA TRA I PUNTI 70 mm)	3	PT 1000			4	1 COMUNE	5	9	C	SPST N.C.	C	SPST N.C.	C	SPST N.C.	C	SPST N.C.	C	SPST N.C.	C	SPST N.C.	C	SPST N.C.
		D Ø100 CON 6 FORI			4	TERMOSTATO 50°C - NO				SEPARATI	8	/														
		E 1" GAS	L... CAVO 4 POLI IN CASO DI ATTACCO DI PROCESSO H	C Ø30 x 44 P.P. BIANCO (DISTANZA TRA I PUNTI 70 mm)	5	TERMOSTATO 60°C - NO			5	1 COMUNE	6	/	O	SPST N.O.	O	SPST N.O.	O	SPST N.O.	O	SPST N.O.	O	SPST N.O.	O	SPST N.O.	O	SPST N.O.
		F 1"1/4 GAS			6	TERMOSTATO 70°C - NO				SEPARATI	10	/														
		G 1"1/4 NPT			D Ø30 x 20 NBR NERO (DISTANZA TRA I PUNTI 35 mm)	9			7	TERMOSTATO 80°C - NO	6	1 COMUNE	7	/	S	SPDT	S	SPDT	S	SPDT	S	SPDT	S	SPDT	S	SPDT
		H USCITA CAVO							8	TERMOSTATO 50°C - NC		SEPARATI	/	/												
									9	TERMOSTATO 60°C - NC	7	1 COMUNE	8	/	S	SPDT	S	SPDT	S	SPDT	S	SPDT	S	SPDT	S	SPDT
									10	TERMOSTATO 70°C - NC		SEPARATI	/	/												
										11	TERMOSTATO 80°C - NC	8	1 COMUNE	9	/	S	SPDT	S	SPDT	S	SPDT	S	SPDT	S	SPDT	S
							9	1 COMUNE	10	/	- SENZA		- SENZA	- SENZA												
IEG-MP	800	H			L2000	A	1	S	3	1	760-C	650-C	500-O	-	-	-	-	-	-	-	-	-	-	-		

IEG-INOX-TC1 IEG-INOX-TC2

INDICATORE DI LIVELLO IN AISI 316
FILETTATI A 1 O 2 PUNTI DI CONTROLLO



IEG-INOX-TCMM

UTILIZZO:

Costruiti per garantire con la massima sicurezza il livello di minimo e/o massimo dei liquidi nei serbatoi contenenti sostanze corrosive.

Idonei come applicazione nelle industrie alimentari, chimiche, farmaceutiche, per la loro realizzazione totalmente in Acciaio Inox AISI 316.

FUNZIONAMENTO:

Quando il galleggiante dell'indicatore nella sua corsa incontra l'interruttore Reed incorporato nel tubo alle distanze prestabilite, il contatto, sollecitato dal magnete alloggiato nel galleggiante, si apre o si chiude, avendo così la possibilità di inviare a distanza un segnale di richiamo luminoso, acustico od interrompere qualsiasi apparecchiatura elettrica ad esso collegato.

MONTAGGIO:

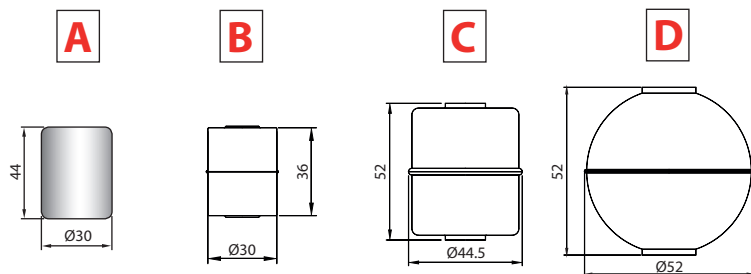
Il montaggio dell'indicatore deve essere effettuato in posizione verticale, con l'avvertenza che il galleggiante disti dalle superfici ferrose (pareti, serbatoi etc.) minimo 35mm.

La tenuta della flangia è garantita da una guarnizione piana in gomma sintetica antiolio.

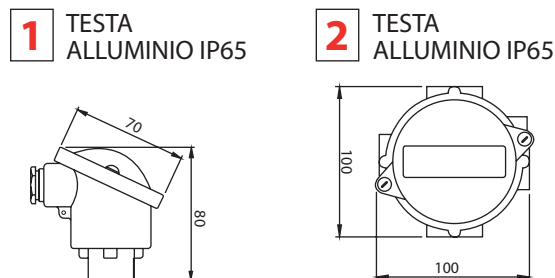
	GALLEGGIANTI			
	A	B	C	D
B minimo (mm)	35	35	40	40
X minimo (mm)	35	30	45	45

CARATTERISTICHE TECNICHE E SCHEDA D'ORDINAZIONE

GALLEGGIANTI



CONNESSIONI ELETTRICHE



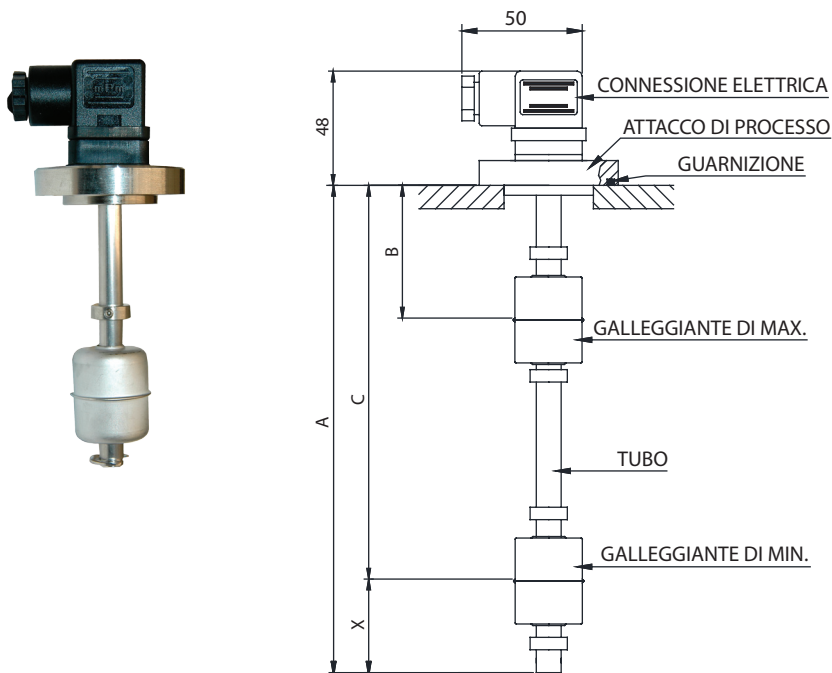
CONTATTI ELETTRICI	ATTACCHI DI PROCESSO	CARATTERISTICHE ELETTRICHE			
		POTENZA COMMUTABILE IN C.C.	POTENZA COMMUTABILE IN C.A.	INTENSITA' DI CORRENTE IN C.A.	TENSIONE COMMUTABILE
SPST	B	60 W	60 V.A.	3 A	230 VDC / VAC
SPDT		30 W		0,5 A	500 VDC
SPST	- C D	80 W	80 V.A.	1,3 A	250 VDC / VAC
SPDT		60 W	60 V.A.	1 A	230 VDC / VAC

CARATTERISTICHE ELETTRICHE TERMOSTATO	
TENSIONE	250 V. COMMUTABILE
FREQUENZA	50 Hz
VALORI DI CARICO	4,0 A. cos φ = 0,6 (I M OT) 6,3 A. cos φ = 1,0 (I N)
CARICO MASSIMO	10 A. cos φ = 1
TEMPERATURE DI COMMUTAZIONE	50°C - 60°C - 70°C - 80°C
CONTATTI	N.CH. = NORMALMENTE CHIUSI N.A. = NORMALMENTE APERTI
TOLLERANZE	± 5°C

MOD.	ATTACCO DI PROCESSO	A	GALLEGGIANTI	TEMPERATURA DI ESERCIZIO	COLLEGAMENTO ELETTRICO				QUOTA E NATURA DEI CONTATTI IN PRESENZA DI LIQUIDO		SENSORE DI TEMPERATURA NELLA PARTE INFERIORE (TERMOSTATO SOLO PER ATTACCO DI PROCESSO A-B) A=+20mm	CONNESSIONE ELETTRICA	LUNGHEZZA EVENTUALE CAVO														
					N° PUNTI DI CONTROLLO		POLI OCCUPATI		B	C																	
IEG-INOX	TC1	1 PUNTO DI CONTROLLO SPST	-	1" GAS	A	Ø30 x 44 NBR NERO (DISTANZA TRA I PUNTI 70 mm) -ABC	S	-20...+80°C	S	SEPARATI	1	2	3	QUOTA+	QUOTA+	1	2	3	SENZA	PT 100	PT 1000	1	6 POLI IP65	-	SENZA CAVO		
	TC2	1 PUNTO DI CONTROLLO SPDT	A	1 1/2" GAS	B	Ø30 x 36 INOX (DISTANZA TRA I PUNTI 50 mm) -	H	-20...+120°C	C	SPST N.C.	C	SPST N.C.	4	5	6	7	8	9	TERMOSTATO 50°C - NO	TERMOSTATO 60°C - NO	TERMOSTATO 70°C - NO	2	10 POLI IP65	L=	CON CAVO P.V.C. o SILICONE MAX 4 POLI		
	TCMM	2 PUNTI DI CONTROLLO SPST	B	2" GAS	C	Ø44,5 x 52 INOX (DISTANZA TRA I PUNTI 75 mm) ABC	K	-20...+150°C	O	SPST N.O.	O	SPST N.O.	7	8	9	10	11	TERMOSTATO 80°C - NO	TERMOSTATO 50°C - NC	TERMOSTATO 60°C - NC	4	USCITA CAVO IN SILICONE					
	TCMS	2 PUNTI DI CONTROLLO SPDT	C	CABLE OUTPUT (TC1-TC2-TCMM)	D	Ø52 x 52 INOX SFERICO (DISTANZA TRA I PUNTI 75 mm) ABC			S	SEPARATI		4	6	S	SPDT	S	SPDT										
IEG-INOX	TC1	-	1200	B	H	S	1100-C	-	-	-	-	-	-	-	-	-	-	-	-	-	-	-	-			-	-

IEG-INOX-N1F IEG-INOX-N2F

INDICATORE DI LIVELLO IN AISI 316
FLANGIATI A 1 O 2 PUNTI DI CONTROLLO



IEG-INOX-MMF

UTILIZZO:

Costruiti per garantire con la massima sicurezza il livello di minimo e/o massimo dei liquidi nei serbatoi contenenti sostanze corrosive.

Idonei come applicazione nelle industrie alimentari, chimiche, farmaceutiche, per la loro realizzazione totalmente in Acciaio Inox AISI 316.

FUNZIONAMENTO:

Quando il galleggiante dell'indicatore nella sua corsa incontra l'interruttore Reed incorporato nel tubo alle distanze prestabilite, il contatto, sollecitato dal magnete alloggiato nel galleggiante, si apre o si chiude, avendo così la possibilità di inviare a distanza un segnale di richiamo luminoso, acustico od interrompere qualsiasi apparecchiatura elettrica ad esso collegato.

MONTAGGIO:

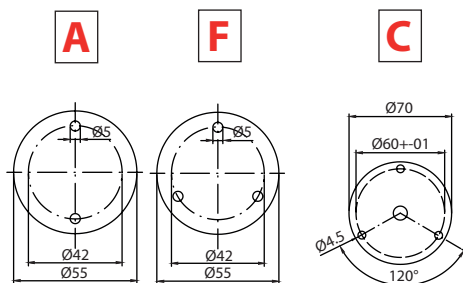
Il montaggio dell'indicatore deve essere effettuato in posizione verticale, con l'avvertenza che il galleggiante disti dalle superfici ferrose (pareti, serbatoi etc.) minimo 35mm.

La tenuta della flangia è garantita da una guarnizione piana in gomma sintetica antiolio.

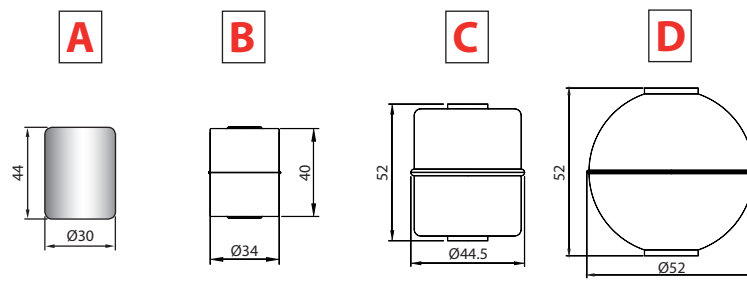
	GALLEGGIANTI			
	A	B	C	D
B minimo (mm)	35	35	40	40
X minimo (mm)	35	35	45	45

CARATTERISTICHE TECNICHE E SCHEDA D'ORDINAZIONE

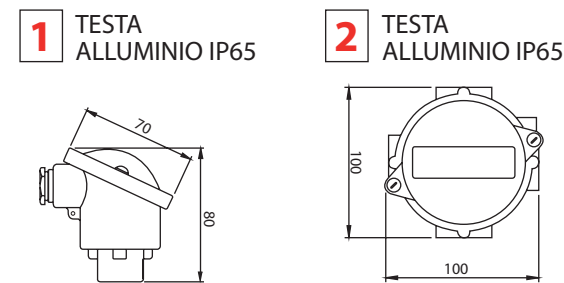
ATTACCHI DI PROCESSO



GALLEGGIANTI



CONNESSIONI ELETTRICHE



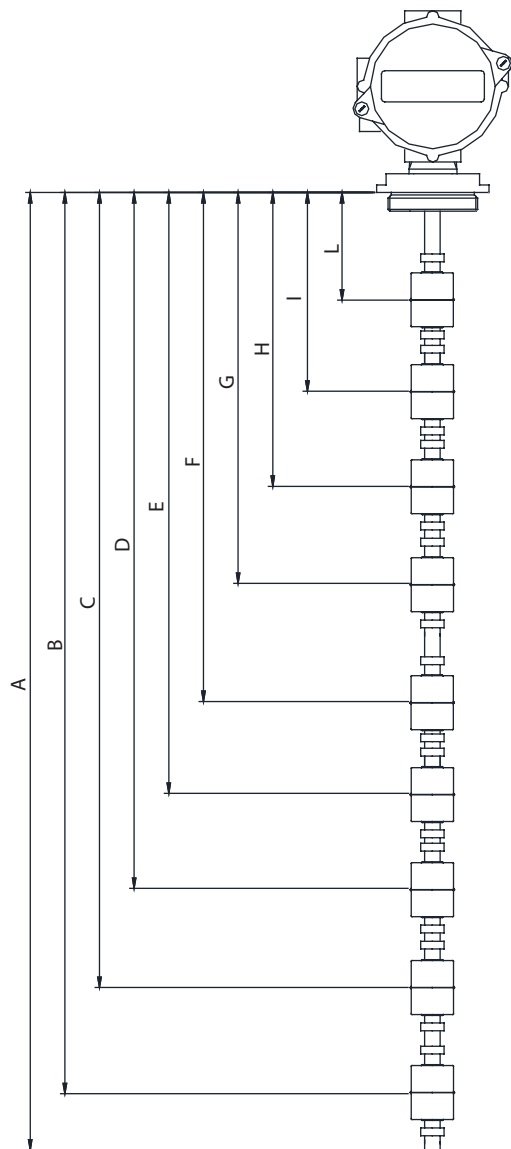
CONTATTI ELETTRICI	ATTACCHI DI PROCESSO	CARATTERISTICHE ELETTRICHE			
		POTENZA COMMUTABILE IN C.C.	POTENZA COMMUTABILE IN C.A.	INTENSITA' DI CORRENTE IN C.A.	TENSIONE COMMUTABILE
SPST	A - F - G	60 W	60 V.A.	3 A	230 VDC / VAC
SPDT		30 W		0,5 A	500 VDC
SPST	G	80 W	80 V.A.	1,3 A	250 VDC / VAC
SPDT		60 W	60 V.A.	1 A	230 VDC / VAC

CARATTERISTICHE ELETTRICHE TERMOSTATO	
TENSIONE	250 V. COMMUTABILE
FREQUENZA	50 Hz
VALORI DI CARICO	4,0 A. $\cos \varphi = 0,6$ (I M OT) 6,3 A. $\cos \varphi = 1,0$ (I N)
CARICO MASSIMO	10 A. $\cos \varphi = 1$
TEMPERATURE DI COMMUTAZIONE	50°C - 60°C - 70°C - 80°C
CONTATTI	N.CH. = NORMALMENTE CHIUSI N.A. = NORMALMENTE APERTI
TOLLERANZE	± 5°C

MOD.	ATTACCO DI PROCESSO	A	GALLEGGIANTI	TEMPERATURA DI ESERCIZIO	COLLEGAMENTO ELETTRICO			QUOTA E NATURA DEI CONTATTI IN PRESENZA DI LIQUIDO		SENSORE DI TEMPERATURA NELLA PARTE INFERIORE (TERMOSTATO SOLO PER ATTACCO DI PROCESSO C) A=+20mm	CONNESSIONE ELETTRICA	LUNGHEZZA EVENTUALE CAVO									
					N° PUNTI DI CONTROLLO	POLI OCCUPATI SPST	SPDT	B	C												
IEG-INOX	N1	A	Ø55 CON 2 FORI	A	Ø30 x 44 NBR NERO (DISTANZA TRA I PUNTI 70 mm) A-F-C-G	S	-20...+80°C	S	SEPARATI	1 (N1 - N2)	2	3	QUOTA+	-	SENZA	1	6 POLI IP65	-	SENZA CAVO		
																				1	QUOTA+
	N2	F	Ø55 CON 3 FORI	B	Ø34 x 40 INOX (DISTANZA TRA I PUNTI 60 mm) A-F-G	H	-20...+120°C	1	1 COMUNE	3	5	O	SPST N.O.	O	SPST N.O.	4	TERMOSTATO 50°C - NO	3	USCITA CAVO IN P.V.C.	L=	CON CAVO P.V.C. o SILICONE MAX 4 POLI
	MM	C	Ø70 CON 3 FORI	C	Ø44,5 x 52 INOX (DISTANZA TRA I PUNTI 75 mm) C-G	K	-20...+150°C	1	1 COMUNE	3	5	O	SPST N.O.	O	SPST N.O.	7	TERMOSTATO 80°C - NO	4	USCITA CAVO IN SILICONE	L=	CON CAVO P.V.C. o SILICONE MAX 4 POLI
	MS	G	USCITA CAVO (N1 - N2 - MM)	D	Ø52 x 52 INOX SFERICO (DISTANZA TRA I PUNTI 75 mm) C-G	K	-20...+150°C	S	SEPARATI	4	6	S	SPDT	S	SPDT	10	TERMOSTATO 70°C - NC	-	CONNETTORE IP65 (MAX 3 POLI+T)	L=	CON CAVO P.V.C. o SILICONE MAX 4 POLI
	IEG-INOX	N1	F	1200	B	H	S	1150-C	800-C	-	-	-	-								

IEG-INOX-MP

INDICATORE DI LIVELLO IN AISI 316 MULTI PUNTO



UTILIZZO:

Costruiti per garantire con la massima sicurezza il rilevamento del livello dei liquidi nei serbatoi contenenti sostanze corrosive e non.

Idonei come applicazione nelle industrie alimentari, chimiche, farmaceutiche, per la loro realizzazione totalmente in Acciaio Inox AISI 316.

Si possono controllare da 3 ad un massimo di 9 punti con contatti SPST.

FUNZIONAMENTO:

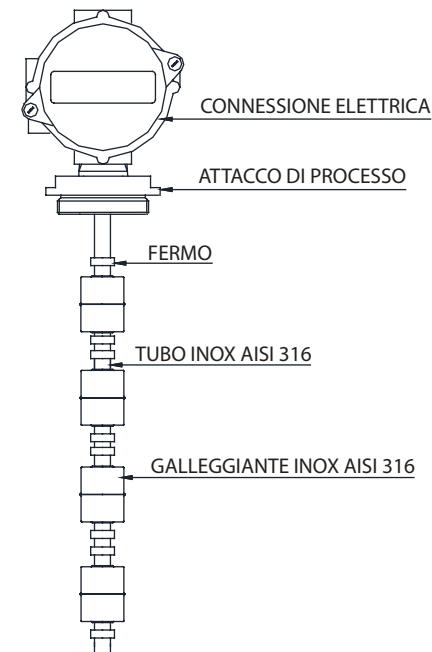
Quando il galleggiante dell'indicatore nella sua corsa incontra l'interruttore Reed incorporato nel tubo alla distanza prestabilita, il contatto, sollecitato dal magnete alloggiato nel galleggiante, si apre o si chiude, avendo così la possibilità di inviare a distanza un segnale di richiamo luminoso, acustico od interrompere qualsiasi apparecchiatura elettrica ad esso collegato.

MONTAGGIO:

Il montaggio dell'indicatore deve essere effettuato in posizione verticale, con l'avvertenza che il galleggiante disti dalle superfici ferrose (pareti, serbatoi etc.) minimo 35mm.

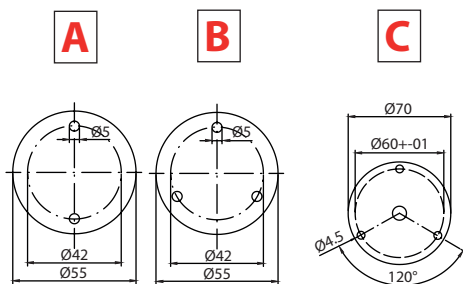
NB: quella mostrata nel disegno a fianco è solamente una versione. Numero dei contatti, lunghezze o tipologie di teste vengono sempre eseguite su richiesta del cliente.

Pressione massima di esercizio: 10 Bar

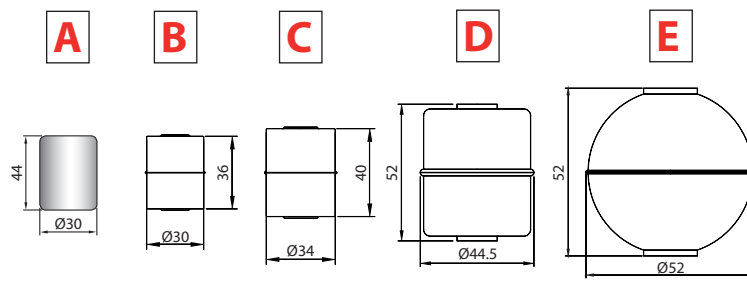


CARATTERISTICHE TECNICHE E SCHEDA D'ORDINAZIONE

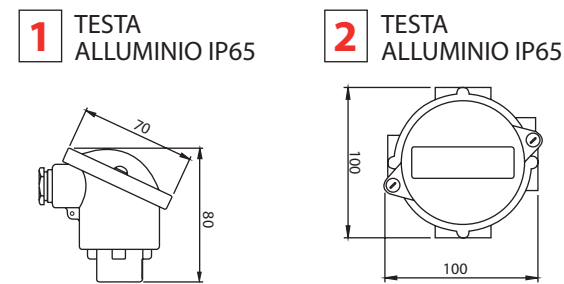
ATTACCHI DI PROCESSO INOX



GALLEGGIANTI



CONNESSIONI ELETTRICHE



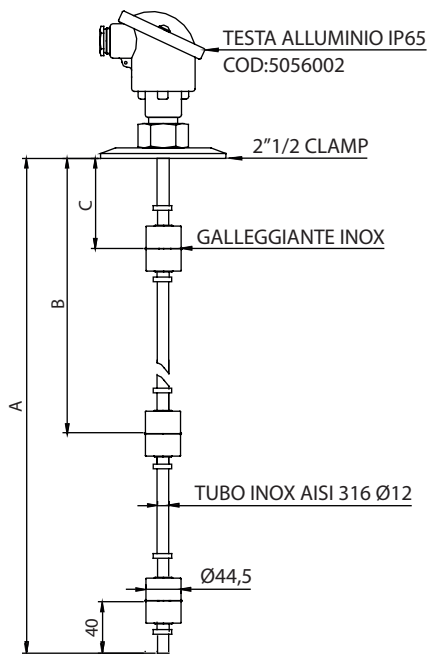
CONTATTI ELETTRICI	ATTACCHI	CARATTERISTICHE ELETTRICHE			
		POTENZA COMMUTABILE IN C.C.	POTENZA COMMUTABILE IN C.A.	INTENSITA' DI CORRENTE IN C.A.	TENSIONE COMMUTABILE
SPST	A - B - D	60 W	60 V.A.	3 A	230 VDC / VAC
SPDT		30 W		0,5 A	500 VDC
SPST	C - E - F	80 W	80 V.A.	1,3 A	250 VDC / VAC
SPDT		60 W	60 V.A.	1 A	230 VDC / VAC

CARATTERISTICHE ELETTRICHE TERMOSTATO	
TENSIONE	250 V. COMMUTABILE
FREQUENZA	50 Hz
VALORI DI CARICO	4,0 A. $\cos \varphi = 0,6$ (I M OT) 6,3 A. $\cos \varphi = 1,0$ (I N)
CARICO MASSIMO	10 A. $\cos \varphi = 1$
TEMPERATURE DI COMMUTAZIONE	50°C - 60°C - 70°C - 80°C
CONTATTI	N.CH. = NORMALMENTE CHIUSI N.A. = NORMALMENTE
TOLLERANZE	± 5°C

MOD.	"A"	ATTACCO DI PROCESSO	CONNESSIONE ELETTRICA	GALLEGGIANTI	SENSORE DI TEMPERATURA NELLA PARTE INFERIORE - TERMOSTATO SOLO CON CONNESSIONI C-E-F-G	TEMPERATURA DI ESERCIZIO	N° PUNTI DI CONTROLLO	COLLEGAMENTO ELETTRICO			QUOTA E NATURA DEI CONTATTI IN PRESENZA DI LIQUIDO																														
								POLI OCCUPATI		B	C	D	E	F	G	H	I	L																							
								SPST	SPDT																																
IEG-INOX-MP	DA 170 A 3500	A Ø55 CON 2 FORI	1 6 POLI IP65	A Ø30 x 44 NBR NERO (DISTANZA TRA I PUNTI 170 mm)	1 SENZA	S	-20...+80°C	3	1 COMUNE	4	7	QUOTA+	QUOTA+	QUOTA+	QUOTA+	QUOTA+	QUOTA+	QUOTA+	QUOTA+	QUOTA+	QUOTA+																				
		B Ø55 CON 3 FORI							2	PT 100	SEPARATI											6	9																		
		C Ø70 CON 3 FORI							2 10 POLI IP65	B Ø30 x 36 INOX (DISTANZA TRA I PUNTI 50 mm)	3											PT 1000	4	1 COMUNE	5	9	-	SENZA	-	SENZA	-	SENZA	-	SENZA	-	SENZA	-	SENZA			
		D 1" GAS									4											TERMOSTATO 50°C - NO		SEPARATI	8	/	C	SPST N.C.	C	SPST N.C.	C	SPST N.C.	C	SPST N.C.	C	SPST N.C.	C	SPST N.C.	C	SPST N.C.	
		E 1 1/2" GAS							L... L CAVO 4 POLI IN CASO DI ATTACCO DI PROCESSO H	C Ø34 x 40 INOX (DISTANZA TRA I PUNTI 60 mm)	5											TERMOSTATO 60°C - NO	5	H	-20...+120°C	5	1 COMUNE	6	/	O	SPST N.O.	O	SPST N.O.	O	SPST N.O.	O	SPST N.O.	O	SPST N.O.	O	SPST N.O.
		F 2" GAS									6											TERMOSTATO 70°C - NO					SEPARATI	10	/	O	SPST N.O.	O	SPST N.O.	O	SPST N.O.	O	SPST N.O.	O	SPST N.O.	O	SPST N.O.
		G USCITA CAVO									7											TERMOSTATO 80°C - NO					SEPARATI	/	/	S	SPDT	S	SPDT	S	SPDT	S	SPDT	S	SPDT	S	SPDT
										C Ø44,5 x 52 INOX (DISTANZA TRA I PUNTI 75 mm)	8											TERMOSTATO 50°C - NC	6	K	-20...+150°C	6	1 COMUNE	7	/	O	SPST N.O.	O	SPST N.O.	O	SPST N.O.	O	SPST N.O.	O	SPST N.O.	O	SPST N.O.
										E Ø52 x 52 INOX SFERICO (DISTANZA TRA I PUNTI 75 mm)	9											TERMOSTATO 60°C - NC					SEPARATI	/	/	S	SPDT	S	SPDT	S	SPDT	S	SPDT	S	SPDT		
											10											TERMOSTATO 70°C - NC	7	K	-20...+150°C	7	1 COMUNE	8	/	O	SPST N.O.	O	SPST N.O.	O	SPST N.O.	O	SPST N.O.	O	SPST N.O.	O	SPST N.O.
											11											TERMOSTATO 80°C - NC					SEPARATI	/	/	S	SPDT	S	SPDT	S	SPDT	S	SPDT	S	SPDT		
IEG-INOX-MP	2000	E	2	C	1	H	5	S	1960-C	1800-C	1400-O	1000-O	200-O	-	-	-	-	-	-	-	-	-																			

IEG-INOX-CLAMP 2"1/2

INDICATORI DI LIVELLO ELETTRIMAGNETICI INOX
CON ATTACCO FLANGIATO CLAMP DA 2"1/2 AD UNO O PIU' CONTATTI



UTILIZZO:

Idonei come applicazione nelle industrie alimentari, chimiche, farmaceutiche, o dove venga richiesto un livellostato totalmente realizzato in Acciaio Inox AISI 316. L'attacco in questa versione è da 2"1/2 CLAMP.

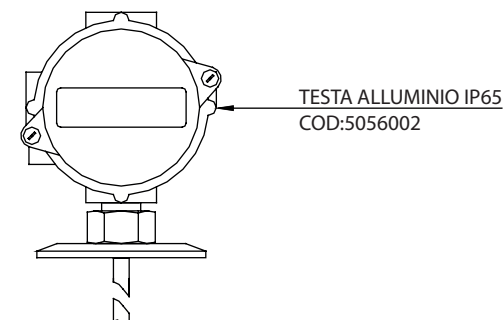
FUNZIONAMENTO:

Quando il galleggiante dell'indicatore nella sua corsa incontra l'interruttore Reed incorporato nel tubo alla distanza prestabilita, il contatto, sollecitato dal magnete alloggiato nel galleggiante, si apre o si chiude, avendo così la possibilità di inviare a distanza un segnale di richiamo luminoso, acustico od interrompere qualsiasi apparecchiatura elettrica ad esso collegato.

MONTAGGIO:

Il montaggio dell'indicatore deve essere effettuato in posizione verticale, con l'avvertenza che il galleggiante disti dalle superfici ferrose (pareti, serbatoi etc.) minimo 35mm.

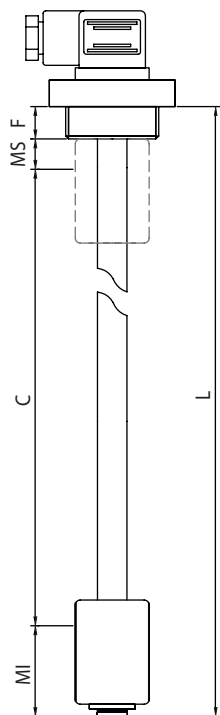
* quella mostrata nel disegno a fianco è solamente una versione. Numero dei contatti, lunghezze o tipologie di teste vengono sempre eseguite su richiesta del cliente.



ATTACCO	CONTATTI ELETTRICI	TESTA 5056002		TESTA 5056001		CARATTERISTICHE ELETTRICHE					TEMPERATURA		PRESSIONE MASSIMA
		TIPO CONNESSIONE	N° MAX CONTATTI	TIPO CONNESSIONE	N° MAX CONTATTI	POTENZA COMMUTABILE IN C.C.	POTENZA COMMUTABILE IN C.A.	INTENSITA' DI CORRENTE IN C.A.	TENSIONE COMMUTABILE	PROTEZIONE	SERIE	FILI TEFLON	
2" 1/2 CLAMP	SPST	1 Comune	5	1 Comune	9	80 W	80 V.A.	1,3 A	250 VDC / VAC	IP 65	-20 +80 °C	-20 +120 °C	10
		Contatti separati	3	Contatti separati	5								
	SPDT	1 Comune	2	1 Comune	4	60 W	60 V.A.	1 A	230 VDC / VAC				
		Contatti separati	2	Contatti separati	3								

IEG-GCL

INDICATORE DI LIVELLO IN CONTINUO



UTILIZZO:

Gli indicatori elettromagnetici a catena reed-resistenze consentono un'indicazione precisa e costante del livello del fluido, indipendentemente dalla sua conducibilità elettrica, pressione e temperatura e dalla presenza in esso di schiume; hanno una struttura essenzialmente semplice, in quanto l'unica parte mobile è il galleggiante che, a seconda del fluire o defluire del liquido, scorre lungo un tubo.

FUNZIONAMENTO:

Il galleggiante alloggia all'interno un magnete toroidale, il cui campo aziona, senza contatto fisico, piccoli contatti reed posti all'interno del tubo di scorrimento (vedi FIG.1). L'azionamento di tali contatti permette l'inserimento o il disinserimento graduale delle resistenze, poste anch'esse all'interno del tubo di scorrimento, consentendo la lettura in continuo del livello del liquido.

Il segnale resistivo così generato, può essere utilizzato direttamente da dispositivi che accettano input così strutturati, oppure mediante un convertitore Ohm - 4/20mA può pilotare la maggior parte dei dispositivi elettronici in commercio (PLC).

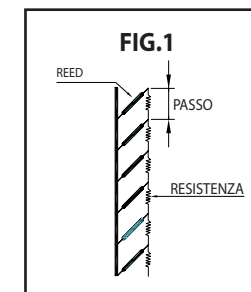
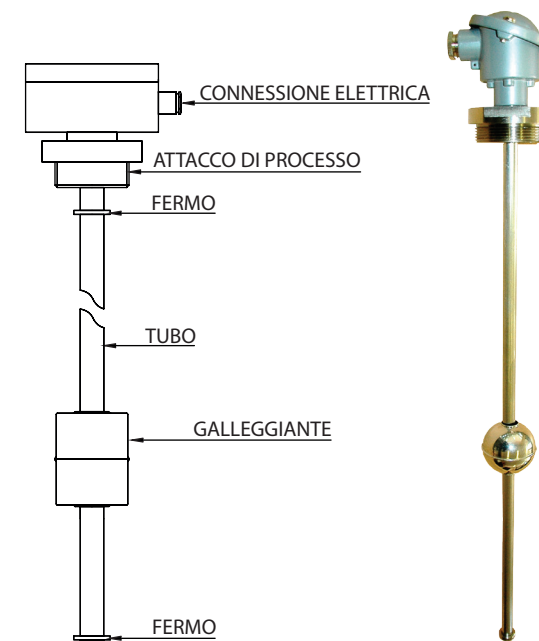
VANTAGGI TECNICI:

- Indicazione costante e continua del livello con elevata precisione della ripetibilità.
- Indicazione lineare del livello, indipendentemente dalla forma del serbatoio e dalla distanza tra indicatore di livello e pareti del serbatoio.
- Indicazione a distanza della misura e possibilità di pilotaggio di controlli aggiuntivi. Possibilità di montaggio in by-pass.

	GALLEGGIANTI			
	A	B	C	D
MS (mm)	5	10	20	20
MI (mm)	20	40	35	35

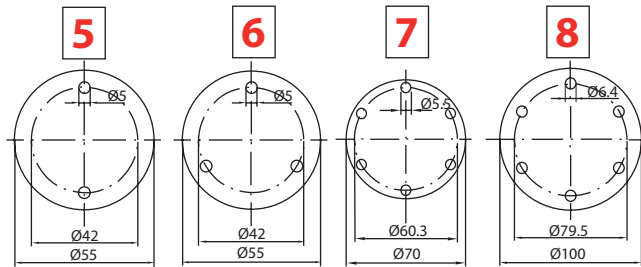
PER CONNESSIONI 3-4-5-6-7-8-12-13
C= CAMPO DI CONTROLLO MASSIMO
C= L-MI-MS

PER CONNESSIONI 1-2-9-10-11
C= CAMPO DI CONTROLLO MASSIMO
C= L-MI-MS-F

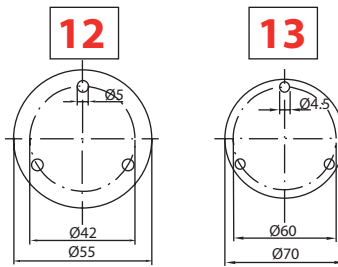


TECHNICAL DATA AND ORDER

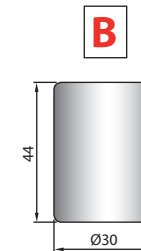
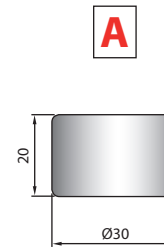
ATTACCHI DI PROCESSO IN ALLUMINIO



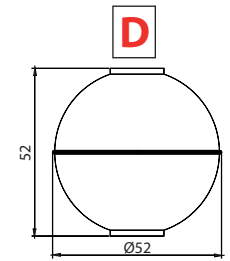
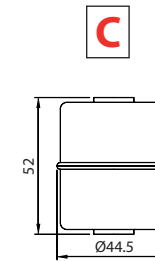
INOX AISI 316



GALLEGGIANTI NBR

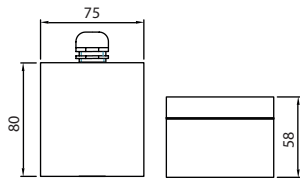


GALLEGGIANTI AISI 316

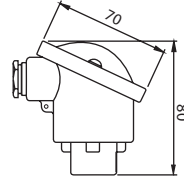


CONNESSIONI ELETTRICHE

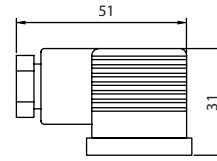
A TESTA ALLUMINIO IP65



B TESTA ALLUMINIO IP65

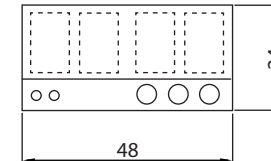


C CONNETTORE IP65



VISUALIZZATORI

1 VISUALIZZATORE DIGITALE
2 ALLARMI REGOLABILI - 20...53 Vac/Vdc
PROFONDITA': 100mm



2 VISUALIZZATORE ANALOGICO
PROFONDITA': 50mm



MODELLO	PASSO mm	MATERIALE TUBO	"L"	"C"	ATTACCO DI PROCESSO		GALLEGGIANTE				OUTPUT	CONNESSIONE ELETTRICA	ALIMENTAZIONE	VISUALIZZATORE OPZIONALE			
					FILETTATO MASCHIO VERSO IL BASSO	FLANGIATO	NBR		INOX AISI 316								
							A - Ø30x20	B - Ø30x44	C - Ø44,5x52	D - Ø52x52							
IEG-GCL	12	A OTTONE Ø11	DA 100 A 1500 mm	CS= MASSIMA CONSENTITA C= "CUSTOM SU SPECIFICA DEL CLIENTE"	1	1" GAS (F= 12)	5	Ø 55 CON 2 FORI	UTILIZZABILE CON PASSO 12 UTILIZZABILE CON ATTACCHI DI PROCESSO 1-3-4-5-6-7-8	UTILIZZABILE CON PASSO 12-24-36 UTILIZZABILE CON ATTACCHI DI PROCESSO 1-2-3-4-5-6-7-8-9-10-11-12-13	UTILIZZABILE CON PASSO 12-24-36 UTILIZZABILE CON ATTACCHI DI PROCESSO 10-11-13	UTILIZZABILE CON PASSO 12 UTILIZZABILE CON ATTACCHI DI PROCESSO 10-11	1	4-20 mA	A-B CONTENENTE TRASDUTTORE 4-20mA	12-30 Vdc	0= SENZA 1= DIGITALE
					2	1" NPT (F=19)	6	Ø 55 CON 3 FORI					2	0-10 V (modulo esterno)	C	19-29 Vdc	0= SENZA 1= DIGITALE
					3	1"1/4 GAS	7	Ø 70 CON 6 FORI					3	Ohm	C	NO	0= SENZA 2= ANALOGICO
					4	1"1/4 NPT	8	Ø100 CON 6 FORI					4		Ohm CON ALLARME DI MINIMO LIVELLO CH. IN ASSENZA	C	OPZIONALE (per allarmi)
	24	B INOX AISI 316 Ø12	DA 150 A 3000 mm		ALLUMINIO ANODIZZATO PER TUBO A				5	Ohm CON ALLARME DI MASSIMO LIVELLO CH. IN	C	OPZIONALE (per allarmi)	0= SENZA 2= ANALOGICO				
					9	1" GAS (F= 12)			6		Ohm CON ALLARMI DI MINIMO CH. IN ASSENZA E MASSIMO CH. IN PRESENZA	A-B	OPZIONALE (per allarmi)	0= SENZA 2= ANALOGICO			
					10	1"1/2 GAS (F=12)	12	Ø 55 3 FORI									
	36				11	2" GAS (F=15)	13	Ø 70 3 FORI									
					INOX AISI 316 PER TUBO B												
	ES: IEG-GCL	24	B		L800	CS	9		C				1	A	1		

IEG-PVC-1/2

INDICATORE DI LIVELLO MULTIPUNTO IN PVC CON ATTACCO DA 1/2" GAS

UTILIZZO:

Costruiti per garantire con la massima sicurezza il rilevamento del livello dei liquidi nei serbatoi contenenti sostanze corrosive e non.

Idonei come applicazione nelle industrie chimiche, per la loro realizzazione totalmente in PVC.

Si possono controllare da 1 ad un massimo di 4 punti con contatti SPST.

FUNZIONAMENTO:

Quando il galleggiante dell'indicatore nella sua corsa incontra l'interruttore Reed incorporato nel tubo alla distanza prestabilita, il contatto, sollecitato dal magnete alloggiato nel galleggiante, si apre o si chiude, avendo così la possibilità di inviare a distanza un segnale di richiamo luminoso, acustico od interrompere qualsiasi apparecchiatura elettrica ad esso collegato.

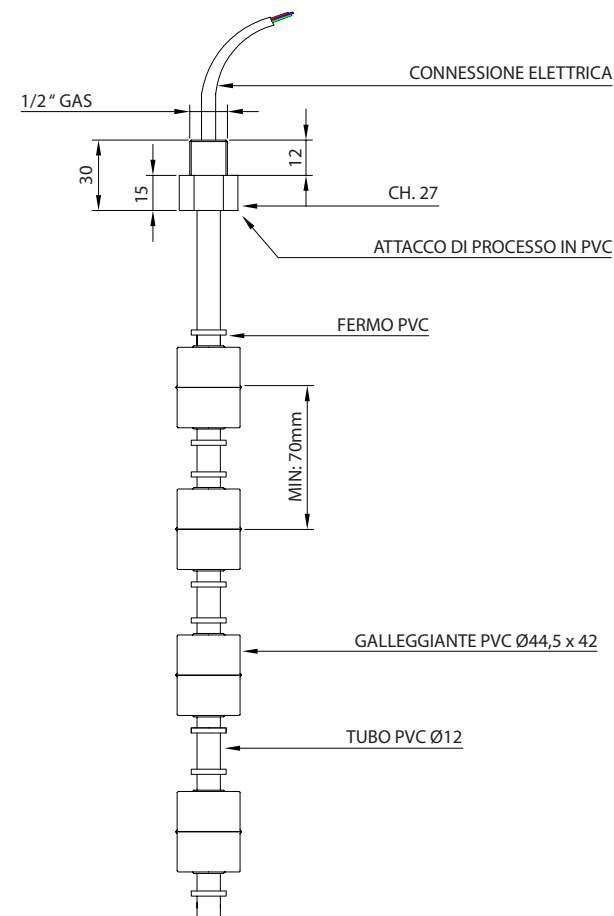
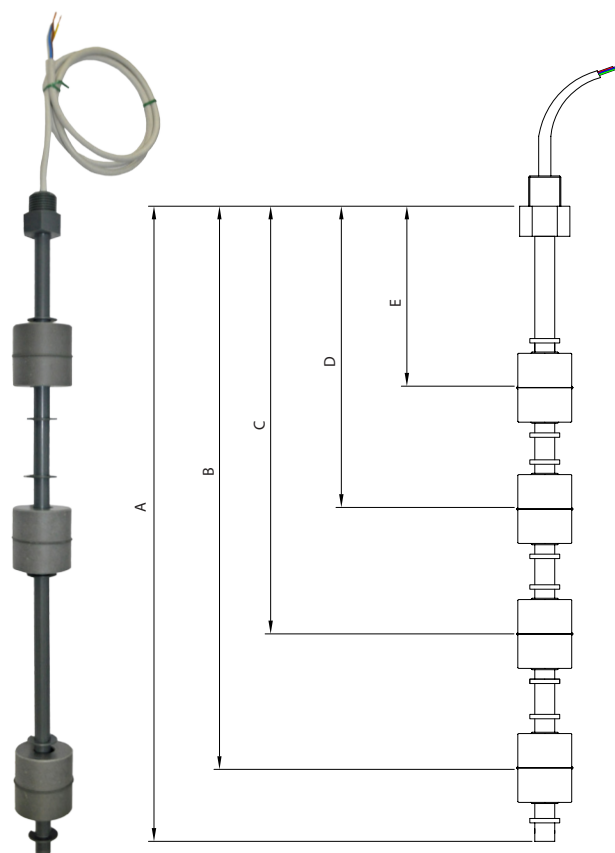
MONTAGGIO:

Il montaggio dell'indicatore deve essere effettuato in posizione verticale, con l'avvertenza che il galleggiante disti dalle superfici ferrose (pareti, serbatoi etc.) minimo 35mm.

NB: quella mostrata nel disegno a fianco è solamente una versione. Numero dei contatti e lunghezze vengono sempre eseguite su richiesta del cliente.

Pressione massima di esercizio: 5 Bar

Temperatura di esercizio: 0°C - 60°C



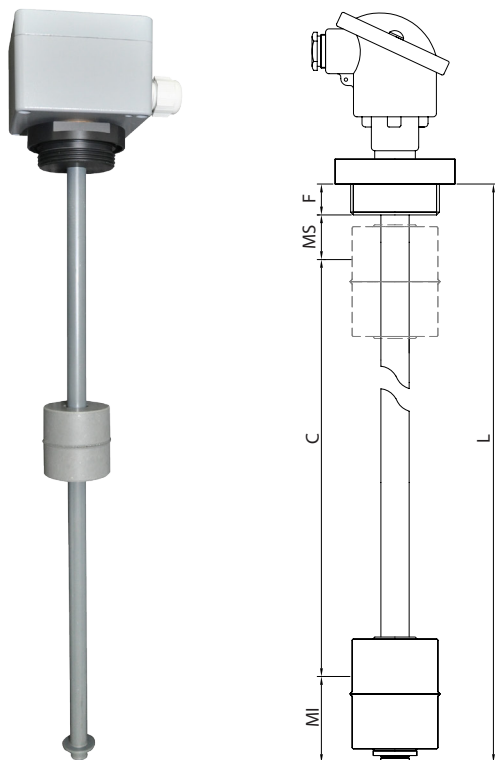
CARATTERISTICHE TECNICHE E SCHEDA D'ORDINAZIONE

CONTATTI ELETTRICI	CARATTERISTICHE ELETTRICHE			
	POTENZA COMMUTABILE IN C.C.	POTENZA COMMUTABILE IN C.A.	INTENSITA' DI CORRENTE IN C.A.	TENSIONE COMMUTABILE
SPST	60 W	60 V.A.	3 A	230 VDC / VAC
SPDT	60 W	60 V.A.	1 A	230 VDC / VAC

MOD.	"A"	N° PUNTI DI CONTROLLO	COLLEGAMENTO ELETTRICO		USCITA CAVO	LUNGHEZZA CAVO (mm)	QUOTA E NATURA DEI CONTATTI IN PRESENZA DI LIQUIDO													
				POLI OCCUPATI			B	C	D	E										
				SPST											SPDT					
IEG-PVC-1/2	90 - 2000	1 "A" Min= 90	SEPARATI	2	3	P	P.V.C.	500...												
		2 "A" Min= 160	1 COMUNE	3	5				C	SPST N.C.	C	SPST N.C.	C	SPST N.C.	C	SPST N.C.				
			SEPARATI	4	/															
		3 "A" Min= 230	1 COMUNE	4	/	S	SILICONE		O	SPST N.O.	O	SPST N.O.								
4 "A" Min= 300	1 COMUNE	5	/	S	SPDT			S	SPDT			O	SPST N.O.	O	SPST N.O.					
IEG-PVC-1/2	1500	4	1		P	3000	1450-C	1300-C	1200-O	1000-O										

IEG-PVC-GCL

INDICATORE DI LIVELLO IN CONTINUO TOTALMENTE IN PVC



UTILIZZO:

Gli indicatori elettromagnetici a catena reed-resistenze consentono un'indicazione precisa e costante del livello del fluido, indipendentemente dalla sua conducibilità elettrica, pressione e temperatura e dalla presenza in esso di schiume; hanno una struttura essenzialmente semplice, in quanto l'unica parte mobile è il galleggiante che, a seconda del fluire o defluire del liquido, scorre lungo un tubo.

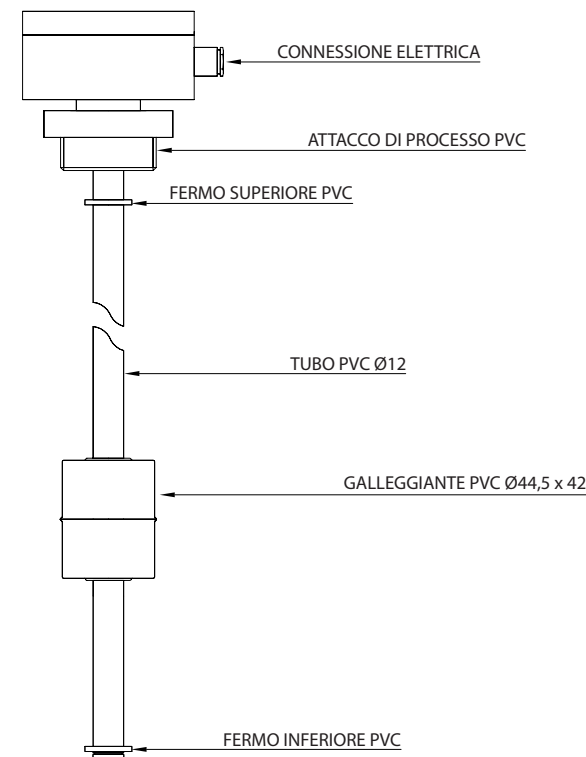
FUNZIONAMENTO:

Il galleggiante alloggia all'interno un magnete toroidale, il cui campo aziona, senza contatto fisico, piccoli contatti reed posti all'interno del tubo di scorrimento (vedi FIG.1). L'azionamento di tali contatti permette l'inserimento o il disinserimento graduale delle resistenze, poste anch'esse all'interno del tubo di scorrimento, consentendo la lettura in continuo del livello del liquido.

Il segnale resistivo così generato, può essere utilizzato direttamente da dispositivi che accettano input così strutturati, oppure mediante un convertitore Ohm - 4/20mA può pilotare la maggior parte dei dispositivi elettronici in commercio (PLC).

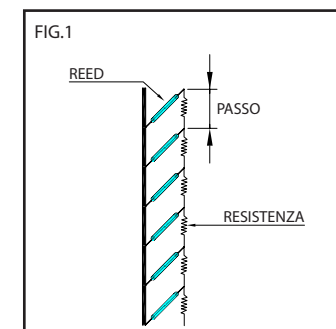
VANTAGGI TECNICI:

- Indicazione costante e continua del livello con elevata precisione della ripetibilità.
- Indicazione lineare del livello, indipendentemente dalla forma del serbatoio e dalla distanza tra indicatore di livello e pareti del serbatoio.
- Indicazione a distanza della misura e possibilità di pilotaggio di controlli aggiuntivi.



MS (mm)	20
MI (mm)	35

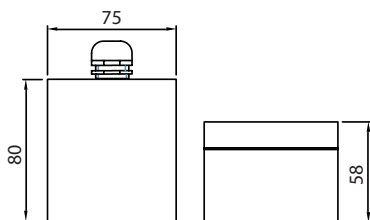
C= CAMPO DI CONTROLLO MASSIMO
C= L-MI-MS-F



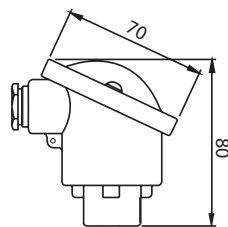
CARATTERISTICHE TECNICHE E SCHEDA D'ORDINAZIONE

CONNESSIONI ELETTRICHE

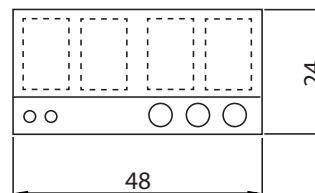
A TESTA ALLUMINIO IP65



B TESTA ALLUMINIO IP65



1 VISUALIZZATORE DIGITALE
2 ALLARMI REGOLABILI - 20...53 Vac/Vdc
PROFONDITA': 100mm



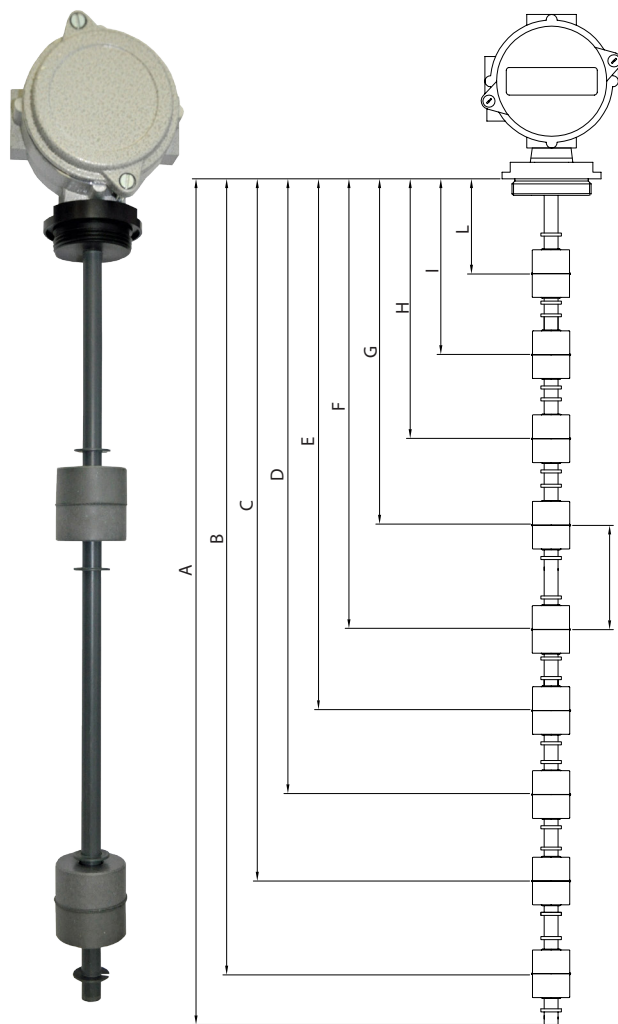
2 VISUALIZZATORE ANALOGICO
PROFONDITA': 50mm



MODELLO	"L"	"C"	ATTACCO DI PROCESSO	OUTPUT	CONNESSIONE ELETTRICA	ALIMENTAZIONE	VISUALIZZATORE OPZIONALE		
IEG-PVC-GCL-12	DA 100 A 2000 mm	CS= MASSIMA CONSENTITA C= "CUSTOM SU SPECIFICA DEL CLIENTE"	1	1"1/2GAS (F=12)	1	4-20 mA	A - B CONTENENTE TRASDUTTORE 4-20mA	12-30 Vdc	0= SENZA 1= DIGITALE
					2	0-10 V (modulo esterno)	B	19-29 Vdc	0= SENZA 1= DIGITALE
					3	Ohm	B	NO	0= SENZA 2= ANALOGICO
			2	2"GAS (F=15)	4	Ohm CON ALLARME DI MINIMO LIVELLO CH. IN ASSENZA	B	OPZIONALE (per allarmi)	0= SENZA 2= ANALOGICO
					5	Ohm CON ALLARME DI MASSIMO LIVELLO CH. IN PRESENZA	B	OPZIONALE (per allarmi)	0= SENZA 2= ANALOGICO
					6	Ohm CON ALLARMI DI MINIMO CH. IN ASSENZA E MASSIMO CH. IN PRESENZA	A - B	OPZIONALE (per allarmi)	0= SENZA 2= ANALOGICO
ES: IEG-PVC-GCL-12	L800	CS	1	1	A	1			

IEG-PVC-MP

INDICATORE DI LIVELLO MULTI PUNTO IN PVC



UTILIZZO:

Costruiti per garantire con la massima sicurezza il rilevamento del livello dei liquidi nei serbatoi contenenti sostanze corrosive e non.

Idonei come applicazione nelle industrie chimiche..., per la loro realizzazione totalmente in PVC.

Si possono controllare da 1 ad un massimo di 9 punti con contatti SPST.

FUNZIONAMENTO:

Quando il galleggiante dell'indicatore nella sua corsa incontra l'interruttore Reed incorporato nel tubo alla distanza prestabilita, il contatto, sollecitato dal magnete alloggiato nel galleggiante, si apre o si chiude, avendo così la possibilità di inviare a distanza un segnale di richiamo luminoso, acustico od interrompere qualsiasi apparecchiatura elettrica ad esso collegato.

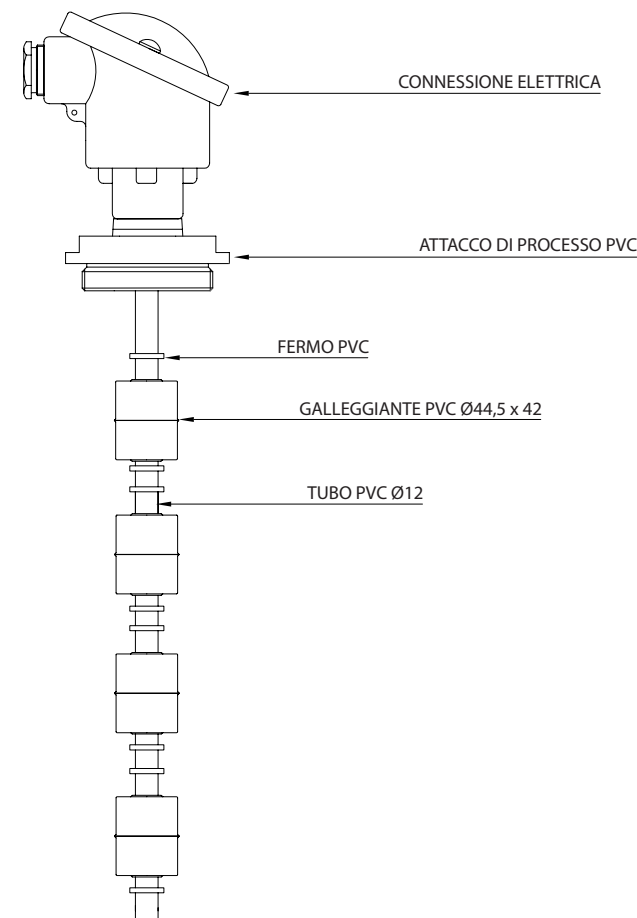
MONTAGGIO:

Il montaggio dell'indicatore deve essere effettuato in posizione verticale, con l'avvertenza che il galleggiante disti dalle superfici ferrose (pareti, serbatoi etc.) minimo 35mm.

NB: quella mostrata nel disegno a fianco è solamente una versione. Numero dei contatti, lunghezze o tipologie di teste vengono sempre eseguite su richiesta del cliente.

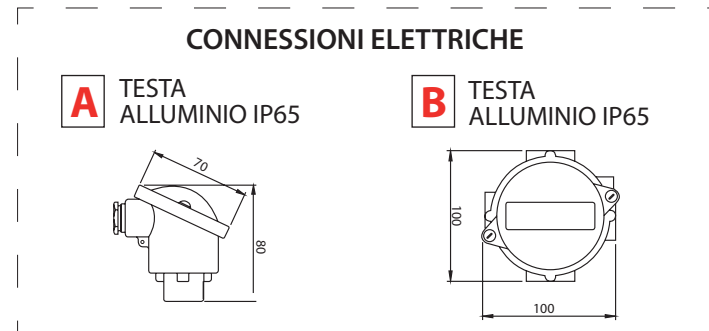
Pressione massima di esercizio: 5 Bar

Temperatura di esercizio: 0°C - 60°C



CARATTERISTICHE TECNICHE E SCHEDA D'ORDINAZIONE

CONTATTI ELETTRICI	CARATTERISTICHE ELETTRICHE			
	POTENZA COMMUTABILE IN C.C.	POTENZA COMMUTABILE IN C.A.	INTENSITA' DI CORRENTE IN C.A.	TENSIONE COMMUTABILE
SPST	60 W	60 V.A.	3 A	230 VDC / VAC
SPDT	60 W	60 V.A.	1 A	230 VDC / VAC



MOD.	ATTACCO DI PROCESSO	"A"	N°PUNTI DI CONTROLLO	COLLEGAMENTO ELETTRICO			CONNESSIONE ELETTRICA	QUOTA E NATURA DEI CONTATTI IN PRESENZA DI LIQUIDO																																							
				POLI OCCUPATI		B		C	D	E	F	G	H	I	L																																
				SPST	SPDT																																										
IEG-PVC-MP	A	1"1/2 GAS	80 - 3000	1	SEPARATI	2	3	A	6 POLI IP65	C	SPST N.C.	C	SPST N.C.	C	SPST N.C.	C	SPST N.C.	C	SPST N.C.	C	SPST N.C.	C	SPST N.C.	C	SPST N.C.																						
				2	1 COMUNE	3	5																			-	SENZA	-	SENZA	-	SENZA	-	SENZA	-	SENZA	-	SENZA	-	SENZA								
				3	SEPARATI	4	6																			O	SPST N.O.	O	SPST N.O.	O	SPST N.O.	O	SPST N.O.	O	SPST N.O.	O	SPST N.O.	O	SPST N.O.	O	SPST N.O.	O	SPST N.O.	O	SPST N.O.		
					1 COMUNE	4	7																																								
				B	2" GAS	80 - 2000	80 - 2000																			4	1 COMUNE	5	9	B	10 POLI IP65	S	SPDT	S	SPDT	S	SPDT	S	SPDT	S	SPDT	S	SPDT	S	SPDT	S	SPDT
																										SEPARATI	6	9	O																		
	1 COMUNE	6	/																																												
	5	1 COMUNE	6					/	O	SPST N.O.	O	SPST N.O.	O	SPST N.O.	O	SPST N.O.	O	SPST N.O.	O	SPST N.O.	O	SPST N.O.	O	SPST N.O.	O	SPST N.O.																					
	6	1 COMUNE	7					/																																							
	7	1 COMUNE	8					/	O	SPST N.O.	O	SPST N.O.	O	SPST N.O.	O	SPST N.O.	O	SPST N.O.	O	SPST N.O.	O	SPST N.O.	O	SPST N.O.	O	SPST N.O.																					
	8	1 COMUNE	9	/																																											
	9	1 COMUNE	10	/																																											
IEG-PVC-MP	B	1500	5	1	B	1450-C	1300-C	1200-O	1000-O	200-O	100-O	-	-	-																																	