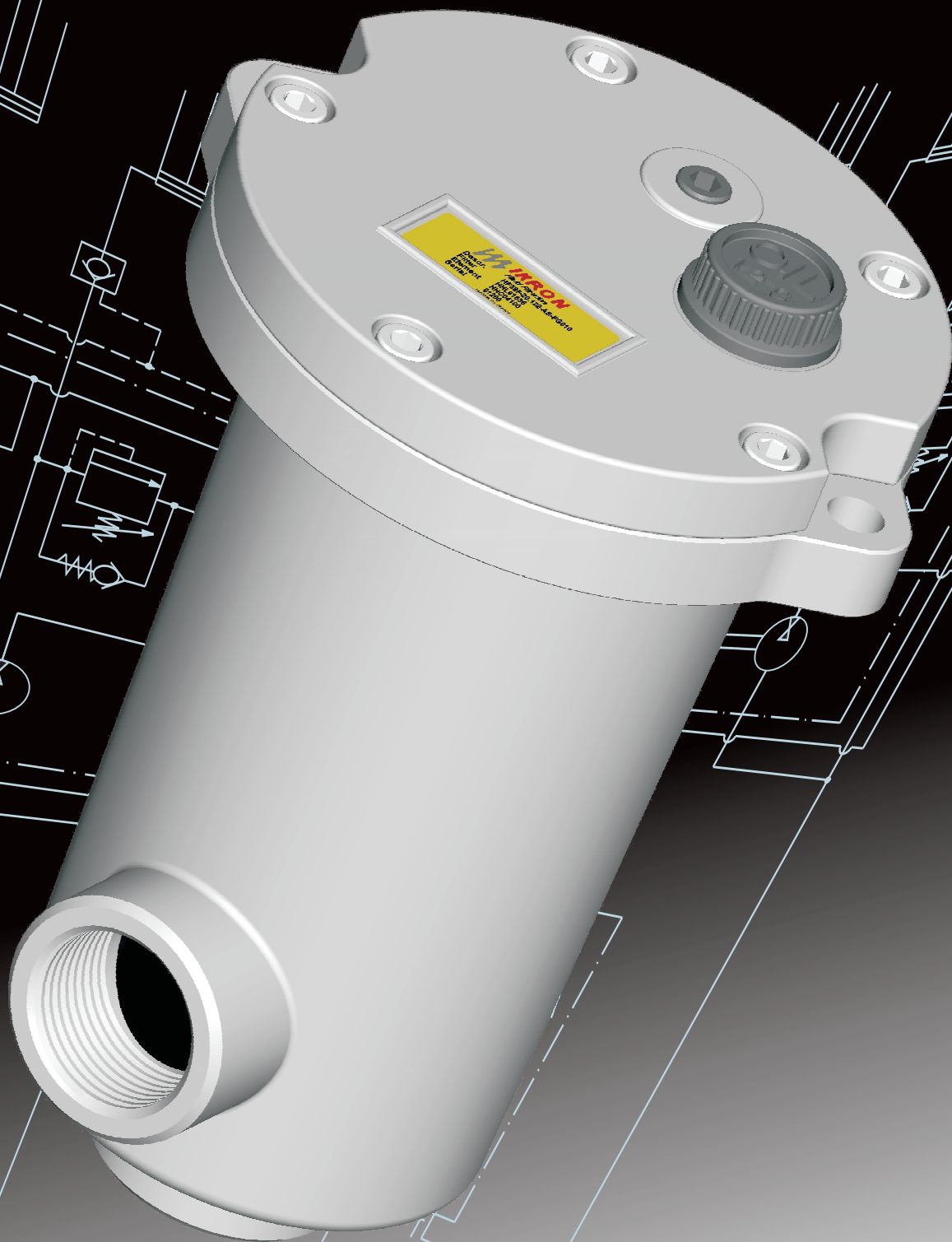


Filtri semimmersi in aspirazione e ritorno

Serie HF 595



IKRON[®]
Fluid Filtration

CARATTERISTICHE TECNICHE

I filtri serie HF 595, utilizzati semimmersi nel serbatoio, possono essere collegati sulla linea di aspirazione o di ritorno del circuito e proteggono i componenti dell'impianto da particelle contaminanti.

- Ridotto ingombro sul serbatoio
- Possibilità di tappo di carico
- Pressione massima di lavoro 15 bar

| MATERIALI | |
|------------------|-----------------------|
| Coperchio | Alluminio |
| Contenitore | Alluminio |
| Guarnizioni | Buna - Viton |
| Fondelli | Acciaio zincato |
| Tubo di sostegno | Acciaio zincato |
| | Acciaio inox |
| Setto filtrante | Cellulosa |
| | Microfibra inorganica |

| COMPATIBILITÀ CON I FLUIDI | |
|-------------------------------------|-----------------------------|
| Secondo ISO 2943 (Norma ISO 6743/4) | |
| Oli minerali (1) | HH - HL - HM - HR - HV - HG |
| Emulsioni acquose (1) | HFAE - HFAS |
| Fluidi sintetici (2) | HS - HFDR - HFDU - HFDS |
| (1) Con guarnizioni in Buna | |
| (2) Con guarnizioni in Viton | |

| PORTATA | |
|--------------|------------------------|
| Portata max. | 80 l/min (Aspirazione) |
| Portata max. | 200 l/min (Ritorno) |

| PRESSIONE | |
|--|--------|
| Massima di lavoro | 15 bar |
| Di prova | 23 bar |
| Di scoppio | 30 bar |
| Di collasso del setto filtrante (secondo ISO 2941) | 10 bar |

| VALVOLA DI BY-PASS | |
|--|-----------------------|
| Taratura della pressione differenziale di apertura | 0,2 bar (Aspirazione) |
| Taratura della pressione differenziale di apertura | 1,7 bar (Ritorno) |

| TEMPERATURA DI ESERCIZIO | |
|--------------------------|--------------|
| Con guarnizioni in Buna | -30 ÷ 90 °C |
| Con guarnizioni in Viton | -20 ÷ 110 °C |

| GRADO DI FILTRAZIONE | | |
|----------------------|------------|----------------------|
| Filtrazione Assoluta | | |
| Codice | Materiale | Grado di filtrazione |
| FG010 | Microfibra | 10 µm |
| FG025 | Microfibra | 25 µm |

| Filtrazione Nominale | | |
|----------------------|----------------------|----------------------|
| Codice | Materiale | Grado di filtrazione |
| RP010 | Cellulosa rinforzata | 10 mm |
| RP025 | Cellulosa rinforzata | 25 mm |
| SP010 | Cellulosa | 10 µm |
| SP025 | Cellulosa | 25 µm |
| MI060 | Acciaio inox | 60 µm |
| MI125 | Acciaio inox | 125 µm |

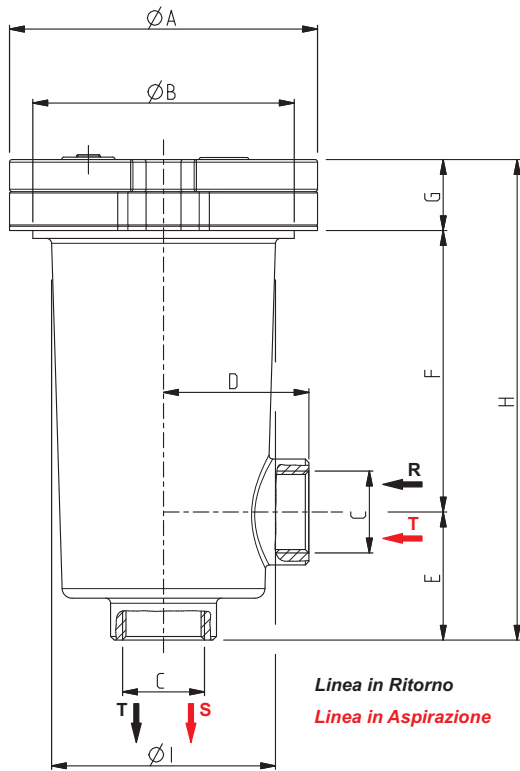
I gradi di filtrazione SP010 e SP025 vengono forniti solo per i filtri HF 595-10.060 e HF 595-20.077.

I gradi di filtrazione RP010 e RP025 vengono forniti solo per i filtri HF 595-20.122 e HF 595-30.195.

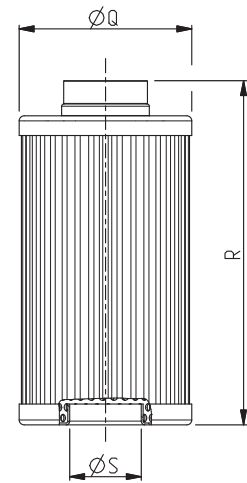
| INDICATORI DI INTASAMENTO (3) | |
|-------------------------------|--|
| Manometro radiale | |
| Indicatore visivo | |
| Indicatore elettrico | |

(3) Caratteristiche e dimensioni a pag. 4

HF 595 DIMENSIONI



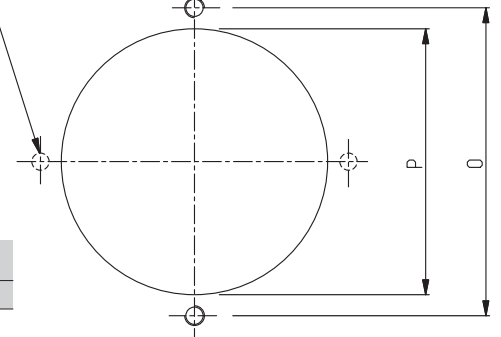
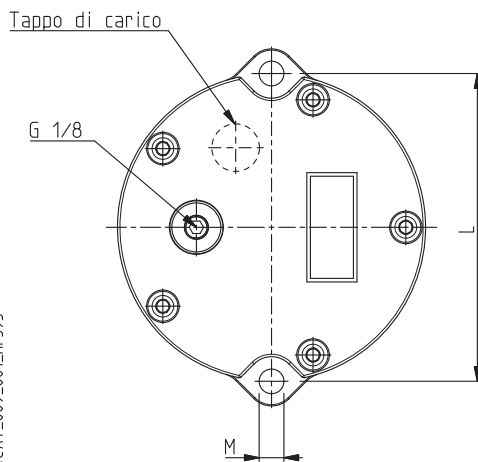
Cartucce HE K02



Foratura serbatoio

N°4 fori a 90° N
(solo versione 30)

N°2 fori N



Tappo di carico

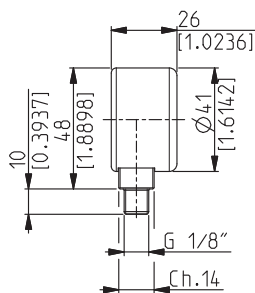
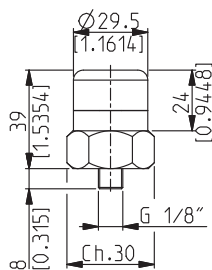
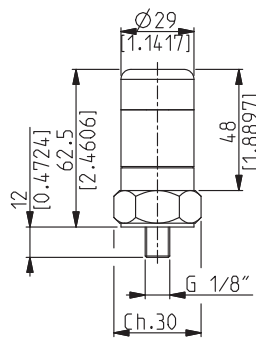
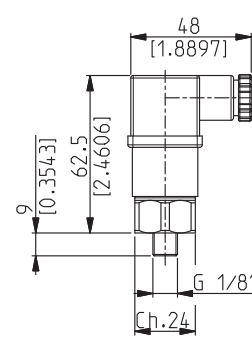
| Filtro tipo | GAS-BSPP |
|------------------|----------|
| HF 595-10 | G 3/8 |
| HF 595-20 | G 1/2 |
| HF 595-30 | G 3/4 |

ICAT_009_001_HF595

| Filtro tipo | ØA | ØB | C | D | E | F | G | H | ØI | L | M | N | O | P |
|----------------------|-----|-----|----------|----|----|-----|----|-----|-----|-----|----|----|-----|-----|
| | mm | mm | GAS-BSPP | mm | mm | mm | mm | mm | mm | mm | mm | mm | mm | mm |
| HF 595-10.060 | 100 | 80 | G 1/2 | 48 | 41 | 65 | 22 | 126 | 71 | 100 | 7 | M6 | 100 | 82 |
| HF 595-20.077 | 125 | 106 | G 3/4 | 59 | 52 | 72 | 29 | 151 | 91 | 125 | 9 | M8 | 125 | 108 |
| HF 595-20.122 | | | G 1 | | | 116 | | 195 | | | | | | |
| HF 595-30.195 | 175 | 147 | G 1 1/4 | 84 | 63 | 179 | 35 | 275 | 138 | 175 | | | 175 | 149 |

| Cartuccia tipo | Ø Q | Ø R | S | Grado di filtrazione | | |
|----------------------|-----|-----|-----|----------------------|-----------------|-----------------|
| | | | | FG | MI | RP / SP |
| | mm | mm | mm | cm ² | cm ² | cm ² |
| HE K02-10.060 | 26 | 52 | 75 | 346 | 227 | 400 |
| HE K02-20.077 | 29 | 70 | 95 | 702 | 444 | 850 |
| HE K02-20.122 | | | 140 | 1113 | 615 | 1347 |
| HE K02-30.195 | 41 | 99 | 212 | 3705 | 2048 | 4485 |

03/04.2011

INDICATORI DI INTASAMENTO
Indicatore N

Indicatore V

Indicatore P

Indicatore E / S

PORTATE

| Filtro tipo | Bocche IN/OUT GAS (BSPP) | Grado di filtrazione | | | | | |
|----------------------|-----------------------------|--|---------|----------|----------|-------------|-------------|
| | | FG010 | FG025 | MI060 | MI125 | RP010/SP010 | RP025/SP025 |
| | | Portata $\Delta p = 0,1$ bar (Aspirazione) / $\Delta p = 0,4$ bar (Ritorno) l/min | | | | | |
| HF 595-10.060 | G 1/2 | * / 15 | * / 20 | 10 / 25 | 15 / 30 | 5 / 15 | 10 / 20 |
| HF 595-20.077 | G 3/4 | * / 30 | * / 40 | 25 / 65 | 30 / 70 | 15 / 50 | 25 / 65 |
| HF 595-20.122 | G 1 | * / 55 | * / 75 | 45 / 100 | 50 / 110 | 20 / 85 | 40 / 110 |
| HF 595-30.195 | G 1 1/4 | * / 123 | * / 130 | 70 / 190 | 80 / 200 | 55 / 150 | 60 / 190 |

* Non utilizzare setti filtranti FG010 e FG025 in aspirazione.

COME ORDINARE UN FILTRO COMPLETO

1 2 3 4 5 6 7 8 9 10

HF 595 - 10.060 - AS - FG010 - B17 - GD - B - H - Z - DA - G

| | | | | | |
|---|---------------------------------|--------------------------------------|-----------------------------|---|---------------------------|
| 1 Filtro tipo Vedi tabella pag. 3 | CODICE HF 595- | 4 Valvola di By-pass Senza | CODICE B00 | 8 Massa magnetica Senza | CODICE Z |
| 2 Superficie filtrante Standard | CODICE AS | Con By-pass taratura 0,2 [bar] | B02 | Con massa magnetica | R |
| 3 Grado di filtrazione 10 [µm] Microfibra | CODICE FG010 | Con By-pass taratura 1,7 [bar] | B17 | 9 Dim. bocche ind. Filettatura GAS (BSPP) | CODICE |
| 25 [µm] Microfibra | FG025 | 5 Bocche IN/OUT G 1/2 | GD | G 1/8 con grano | DA |
| 60 [µm] Rete in acciaio inox | MI060 | G 3/4 | GE | 10 Indicatori Senza | G |
| 125 [µm] Rete in acciaio inox | MI125 | G 1 | GF | Manovacuumetro radiale | N |
| 10 [µm] Cellulosa rinforzata | RP010 | G 1 1/4 | GG | Indicatore visivo (Aspirazione) | V |
| 25 [µm] Cellulosa rinforzata | RP025 | 6 Guarnizioni Buna | B | Indicatore visivo (Ritorno) | P |
| 10 [µm] Cellulosa | SP010 | Viton | V | Indicatore elettrico (Aspirazione) | E |
| 25 [mm] Cellulosa | SP025 | 7 Tappo di carico Senza | H | Indicatore elettrico (Ritorno) | S |
| | | Con tappo | L | | |

 Standard A richiesta

COME ORDINARE UNA CARTUCCIA

1 2 3 4 5 6

HE K02 - 10.060 - AS - FG010 - VM - B17 - B

| | | | | | |
|--|---------------------------------|---|-------------------------------|--|----------------------------|
| 1 Cartuccia tipo Vedere tabella pag. 3 | CODICE HE K02- | 3 Grado di filtrazione 10 [µm] Microfibra | CODICE FG010 | 4 Valvola di By-pass Con valvola e molla | CODICE VM |
| 2 Superficie filtrante Standard | CODICE AS | 25 [µm] Microfibra | FG025 | Con valvola - senza molla | VV |
| | | 60 [µm] Rete in acciaio inox | MI060 | 5 Taratura valvola di By-pass | CODICE |
| | | 125 [µm] Rete in acciaio inox | MI125 | Con tappo in sostituzione by-pass | B00 |
| | | 10 [µm] Cellulosa rinforzata | RP010 | Con By-pass taratura 0,2 [bar] | B02 |
| | | 25 [µm] Cellulosa rinforzata | RP025 | Con By-pass taratura 1,7 [bar] | B17 |
| | | 10 [µm] Cellulosa | SP010 | 6 Guarnizioni | CODICE |
| | | 25 [µm] Cellulosa | SP025 | Buna | B |
| | | | | Viton | V |

 Standard A richiesta