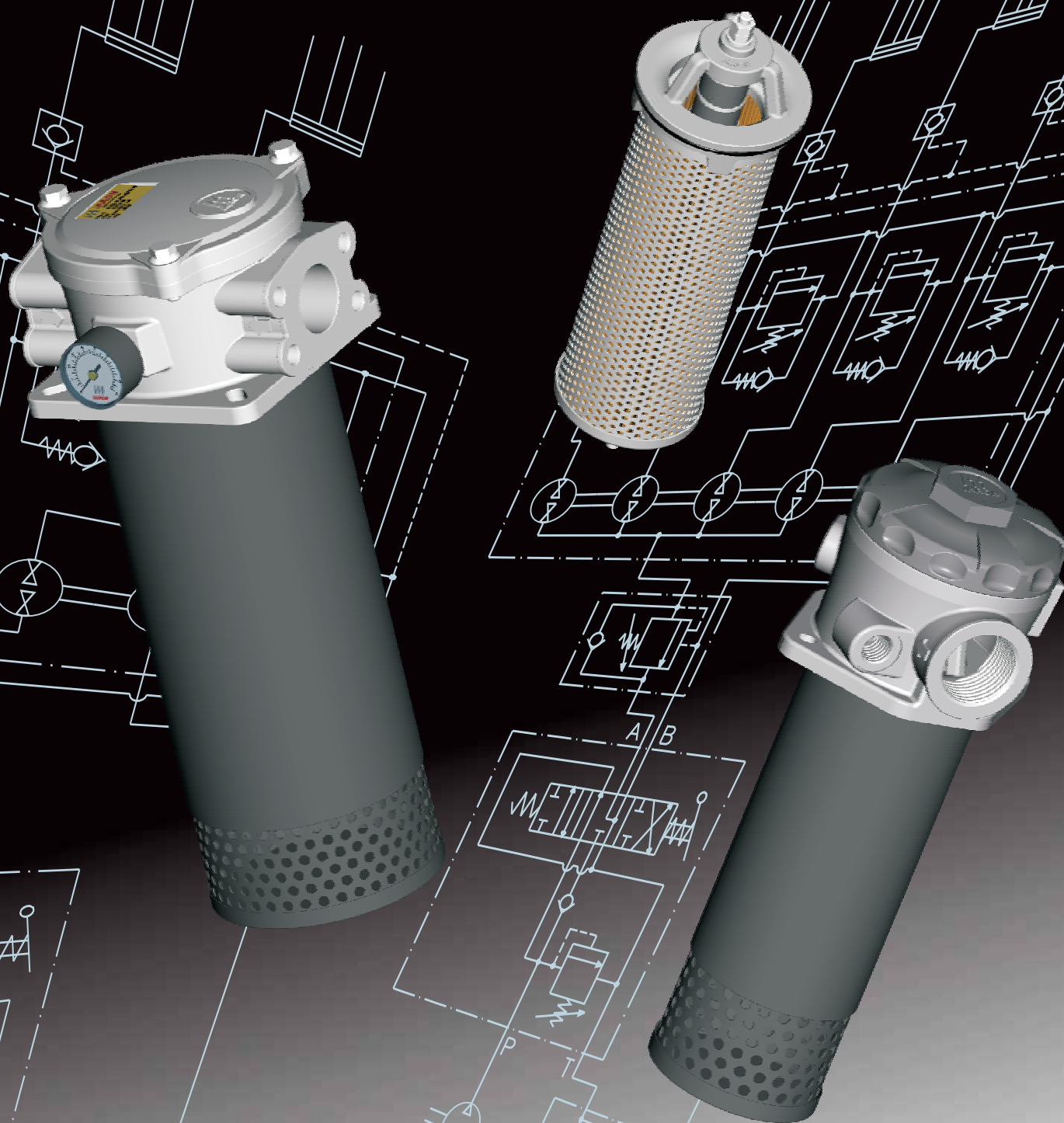


Filtri semimmersi in ritorno

Serie HF 570 / HF 575 / HF 578



IL VALORE DI UNA BUONA FILTRAZIONE

La causa principale delle anomalie nei sistemi oleodinamici è da attribuire alla presenza di elementi contaminanti presenti nel fluido.

La natura del contaminante può essere di tipo gassosa, ovvero aria miscelata al fluido, liquida, nella maggior parte dei casi costituita da acqua penetrata nel fluido, oppure solida formata da particelle di varia origine e dimensione.

Gli utilizzatori delle macchine operatrici richiedono sempre di più migliori prestazioni, minori consumi energetici e maggiore rispetto dell'ambiente.

Queste caratteristiche si possono ottenere impiegando, nel sistema oleodinamico, componenti per la generazione e la regolazione della potenza fluida di elevata tecnologia in genere più sensibili alla presenza di contaminazione nel fluido.

Partendo da questi presupposti si può intuire quanto sia importante e fondamentale prevenire, con appositi accorgimenti, la presenza di aria ed acqua all'interno del serbatoio miscelata al fluido.

Inoltre occorre limitare la presenza di particelle solide nel circuito oleodinamico mediante una adeguata filtrazione, è fondamentale ed indispensabile per mantenere costanti nel tempo i requisiti di progetto del sistema e bassi i costi di gestione.

La corretta scelta di un filtro e il suo posizionamento ottimale nel sistema oleodinamico richiedono la stessa cura ed esperienza che sono necessarie per la scelta degli altri componenti.

Utilizzando filtri con maggiore superficie filtrante si riduce, a parità di portata, il carico contaminante superficiale e quindi si prolunga in misura più che proporzionale la durata del filtro stesso.

Per mantenere la massima efficienza dell'impianto, i filtri devono essere provvisti di un indicatore di intasamento per segnalare immediatamente la necessità di sostituire la cartuccia.

Per scegliere il filtro opportuno si devono analizzare i seguenti fattori:

- grado di filtrazione necessario per proteggere il componente più sensibile alla contaminazione
- punti del circuito in cui inserire i filtri
- pressione di esercizio dei rami circuitali
- portata massima e tipo del fluido da filtrare
- numero dei cicli di lavoro nell'unità di tempo
- efficienza di ritenzione della cartuccia filtrante
- capacità di accumulo dei contaminanti
- temperatura dell'ambiente di lavoro

Ogni filtro impiegato genera una perdita di pressione che cresce continuamente con il trascorrere del tempo, perdita che costituisce un indice della funzionalità del filtro stesso.

Durante la fase di assemblaggio dell'impianto oleodinamico è necessario che tutti i componenti siano perfettamente puliti e che l'introduzione del fluido avvenga tramite una apparecchiatura dotata di filtro.

Durante la fase di collaudo è opportuno eseguire alcuni cicli di lavoro in bassa pressione con lo scopo di creare le migliori condizioni per tutti i componenti.

CARATTERISTICHE TECNICHE

I filtri semimmersi nel serbatoio serie HF 570 e HF 578 e i filtri immersi nel serbatoio serie HF 575, vengono collegati sulla linea di ritorno del circuito e proteggono i componenti dell'impianto da particelle contaminanti. I filtri serie HF578 sono disponibili con doppia bocca di ingresso ed anche con attacchi SAE 3000.

- Portata fino a 1200 l/min
- Flusso di filtrazione da interno a esterno
- Colonna magnetica in area di prefiltrazione
- Diffusore di decelerazione fluido

MATERIALI	
Coperchio	Nylon rinforzato (HF 570-20) Alluminio
Corpo	Alluminio
Contenitore - Diffusore	Acciaio
Guarnizioni	Buna - Viton
Fondelli	Acciaio zincato
Tubo di sostegno	Acciaio zincato Acciaio inox
Setto filtrante	Cellulosa Microfibra inorganica

COMPATIBILITÀ CON I FLUIDI	
Secondo ISO 2943 (Norma ISO 6743/4)	
Oli minerali (1)	HH - HL - HM - HR - HV - HG
Emulsioni acquose (1)	HFAE - HFAS
Fluidi sintetici (2)	HS - HFDR - HFDU - HFDS
(1) Con guarnizioni in Buna	
(2) Con guarnizioni in Viton	

PORTATA	
Portata max.	1200 l/min

PRESSIONE	
Massima di lavoro	8 bar
Di prova	12 bar
Di scoppio	16 bar
Di collasso del setto filtrante (secondo ISO 2941)	10 bar

VALVOLA DI BY-PASS	
Taratura della pressione differenziale di apertura	1,7 bar

TEMPERATURA DI ESERCIZIO	
Con guarnizioni in Buna	-30 ÷ 90 °C
Con guarnizioni in Viton	-20 ÷ 110 °C

GRADO DI FILTRAZIONE		
Filtrazione Assoluta		
Codice	Materiale	Grado di filtrazione
FG010	Microfibra	10 µm
FG025	Microfibra	25 µm

Filtrazione Nominale		
Codice	Materiale	Grado di filtrazione
SP010	Cellulosa	10 µm
SP025	Cellulosa	25 µm
MI060	Acciaio inox	60 µm
MI125	Acciaio inox	125 µm

INDICATORI DI INTASAMENTO (3)	
Manometro posteriore	
Manometro radiale	
Indicatore visivo	
Indicatore elettrico	

(3) Caratteristiche e dimensioni a pag. 21

DIMENSIONAMENTO - CADUTA DI PRESSIONE

La caduta di pressione totale del filtro si ottiene sommando il valore della caduta di pressione nel corpo-contenitore a quello nella cartuccia filtrante.

$$\Delta p_{\text{totale}} = \Delta p_{\text{corpo-contenitore}} + \Delta p_{\text{cartuccia}}$$

Nei filtri serie HF 570 e HF 578 in condizioni normali d'esercizio il Δp totale non deve essere superiore a 0,4 bar . I valori delle cadute di pressione sono indicati nelle pagine seguenti da diagrammi riferiti all'utilizzo di oli minerali SAE 10 con viscosità cinematica 30 cSt e densità di 0,856 kg/dm³.

Esempio di calcolo

Filtro HF570-30.260-AS-FG025-B17-GH-B-H-R-XN-G-YN-G-D

Portata= 240 l/min

Viscosità cinematica: 30 cSt

Densità dell'olio: 0,856 kg/dm³

Grado di filtrazione: 25 µm

Dati ricavati dai diagrammi:

Δp corpo-contenitore = 0,22 bar (pag 4)

Δp cartuccia = 0,14 bar (pag 8)

Δp totale= 0,22 + 0,14 = 0,36 bar (Δp inferiore a quello massimo ammissibile - dimensionamento corretto).

Se si utilizzano oli con diversa viscosità cinematica e diversa densità, i valori ricavati dai diagrammi dovranno essere ricalcolati considerando le seguenti indicazioni:

1) La caduta di pressione del corpo e del contenitore è proporzionale alla densità dell'olio, pertanto, in presenza di oli aventi densità diversa da 0,856 kg/dm³, il valore di Δp corpo-contenitore sarà:

$$\Delta p_{\text{corpo-contenitore}} = \frac{\Delta p_{\text{diagramma}} \text{ (bar)} \cdot \text{densità dell'olio (kg/dm}^3\text{)}}{0,856 \text{ (kg/dm}^3\text{)}} \quad \text{[bar]}$$

2) La caduta di pressione della cartuccia è proporzionale alla densità dell'olio e alla viscosità cinematica, pertanto, in presenza di oli aventi densità diversa da 0,856 kg/dm³ e viscosità cinematica diversa da 30 cSt, il valore di Δp della cartuccia sarà:

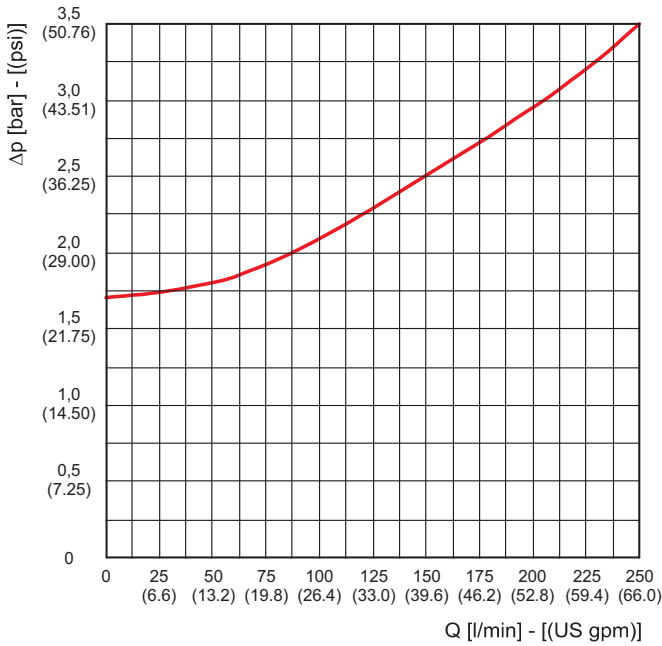
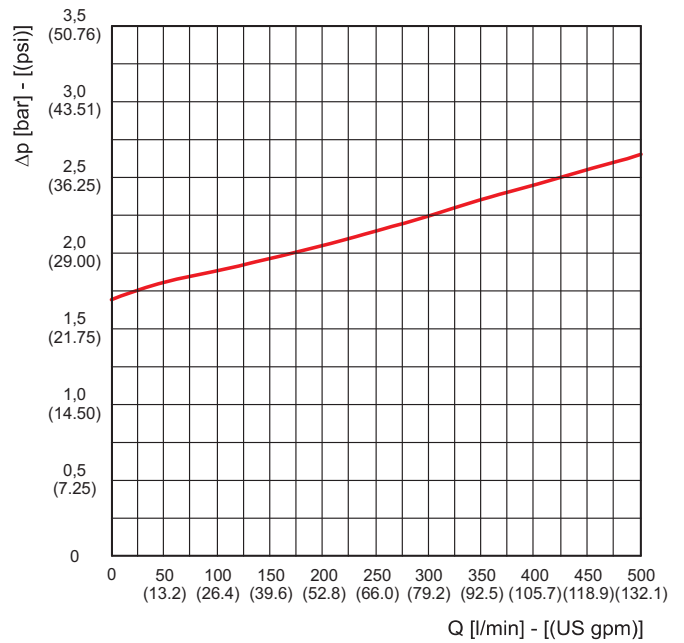
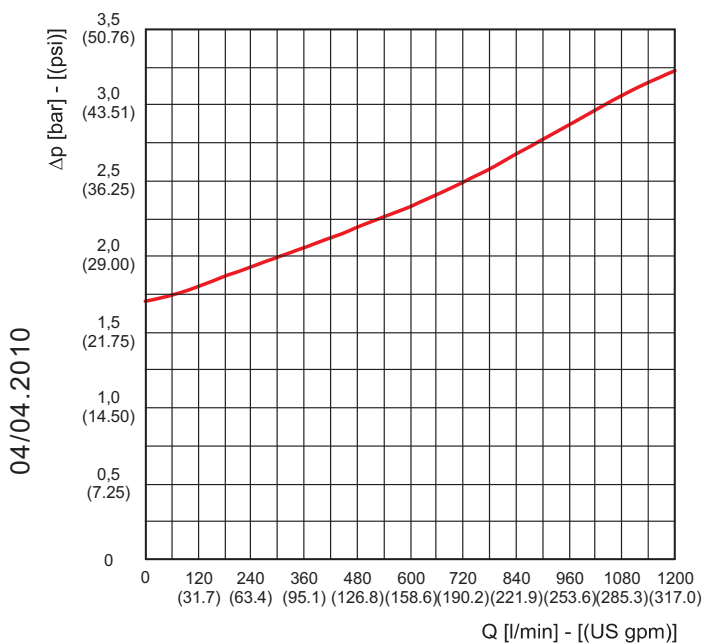
$$\Delta p_{\text{cartuccia}} = \Delta p_{\text{diagramma}} \text{ (bar)} \cdot \frac{\text{densità dell'olio (kg/dm}^3\text{)}}{0,856 \text{ (kg/dm}^3\text{)}} \cdot \frac{\text{viscosità dell'olio (cSt)}}{30 \text{ (cSt)}} \quad \text{[bar]}$$

Sommando i valori della caduta di pressione del corpo e del contenitore al valore della caduta di pressione della cartuccia filtrante verificare sempre che il Δp totale non superi il limite di pressione di 0,4 bar.

DIAGRAMMI CADUTA DI PRESSIONE ATTRAVERSO LE VALVOLE DI BY-PASS

I valori della caduta di pressione sono direttamente proporzionali al peso specifico del fluido e sono ininfluenti per la determinazione della caduta di pressione totale del filtro completo.

Le curve sono determinate dalle seguenti condizioni:
 Olio minerale tipo SAE 10
 Viscosità cinematica 30 cSt
 Densità 0,856 Kg/dm³.

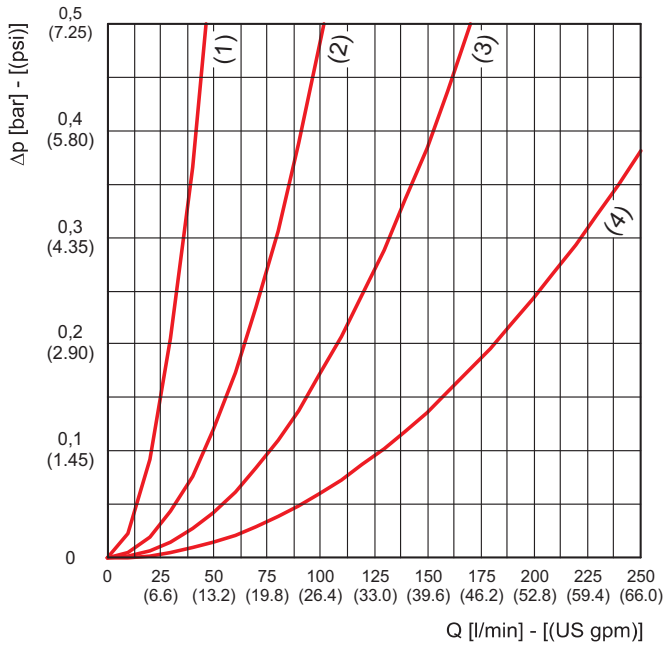
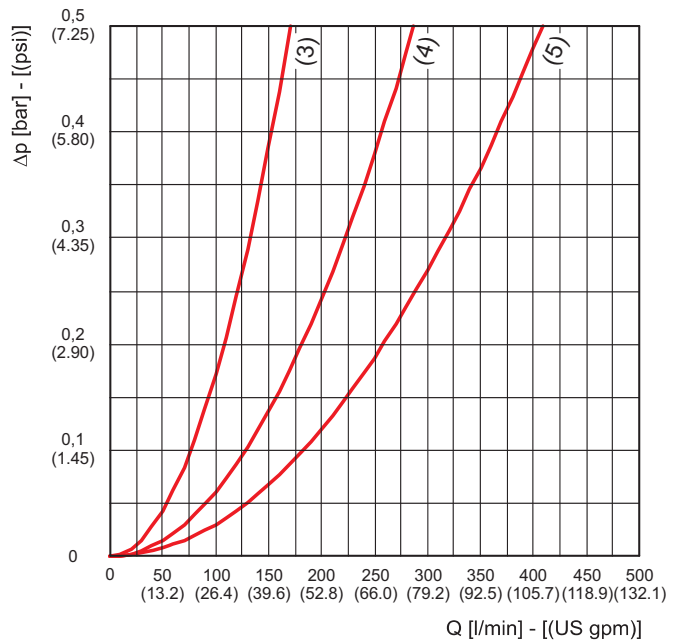
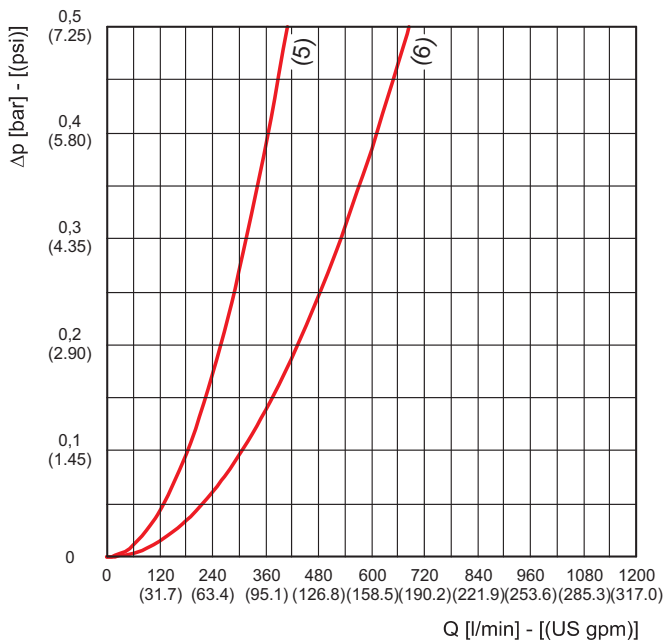
HF 570 / HF 575-20

HF 570 / HF 575 / HF 578-30

HF 570 / HF 575 / HF 578-40


04/04.2010

DIAGRAMMI CADUTA DI PRESSIONE NEI CORPI-CONTENITORI

Le curve sono determinate dalle seguenti condizioni:
 Olio minerale tipo SAE 10
 Viscosità cinematica 30 cSt
 Densità 0,856 Kg/dm³.

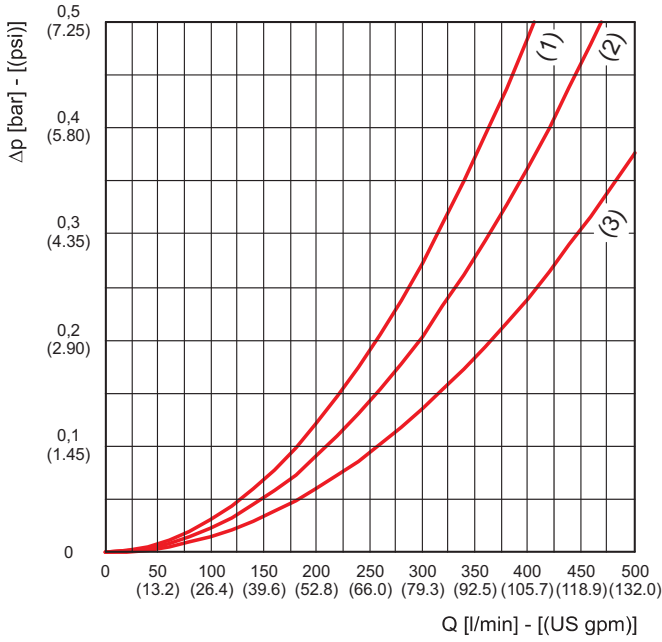
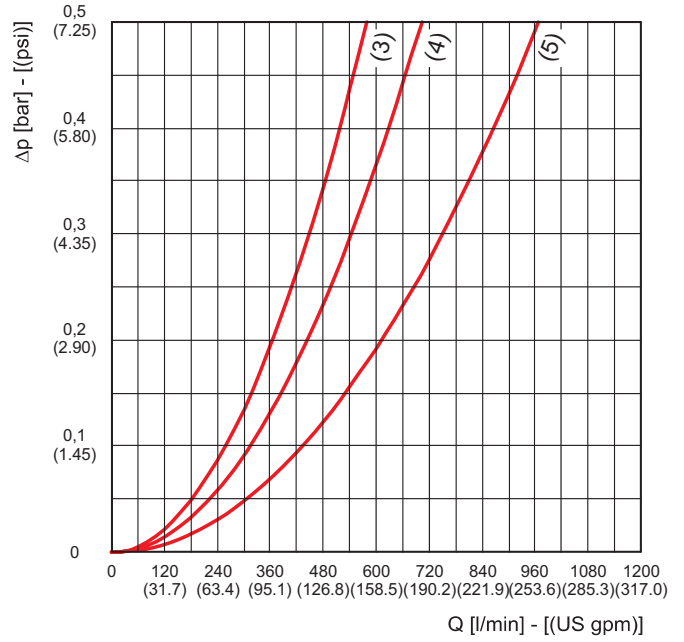
- | | |
|-----------|-------------|
| (1) G 1/2 | (4) G 1 1/4 |
| (2) G 3/4 | (5) G 1 1/2 |
| (3) G 1 | (6) G 2 |

HF 570-20

HF 570-30

HF 570-40


DIAGRAMMI CADUTA DI PRESSIONE NEI CORPI-CONTENITORI

Le curve sono determinate dalle seguenti condizioni:
 Olio minerale tipo SAE 10
 Viscosità cinematica 30 cSt
 Densità 0,856 Kg/dm³.

- (1) G 1 1/4 - G 1 1/4 (4) G 1 1/2 - G 2
 (2) G 1 1/4 - G 1 1/2 (5) G 2 - G 2
 (3) G 1 1/2 - G 1 1/2

HF 578-30

HF 578-40


04/04.2010

DIAGRAMMI CADUTA DI PRESSIONE NELLE CARTUCCE FILTRANTI HE K08-20

Le curve sono determinate dalle seguenti condizioni: (1) HEK08-20.105
 Olio minerale tipo SAE 10 (2) HEK08-20.150
 Viscosità cinematica 30 cSt (3) HEK08-20.200
 Densità 0,856 Kg/dm³. (4) HEK08-20.300

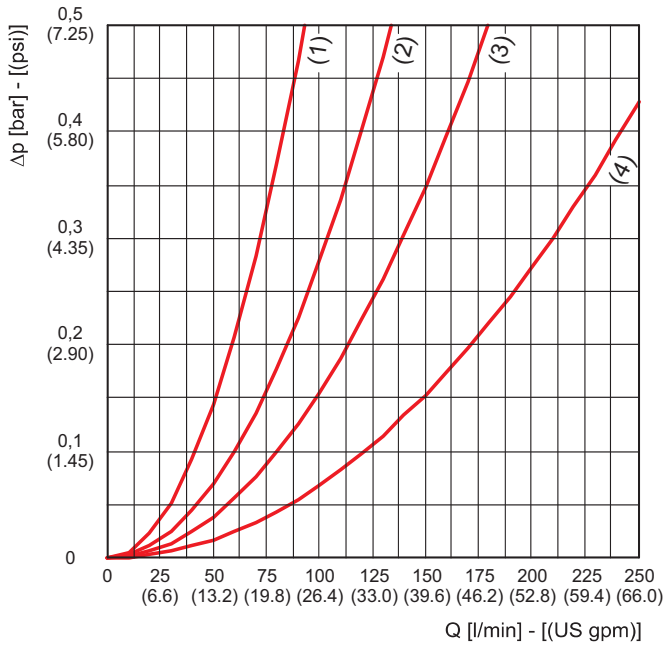
FG010


Diagramma valido anche per filtri serie HF575-20

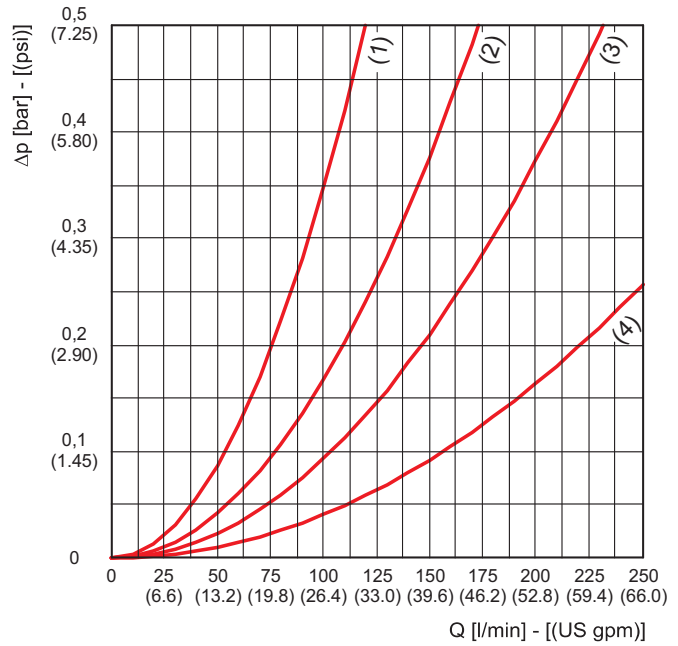
FG025


Diagramma valido anche per filtri serie HF575-20

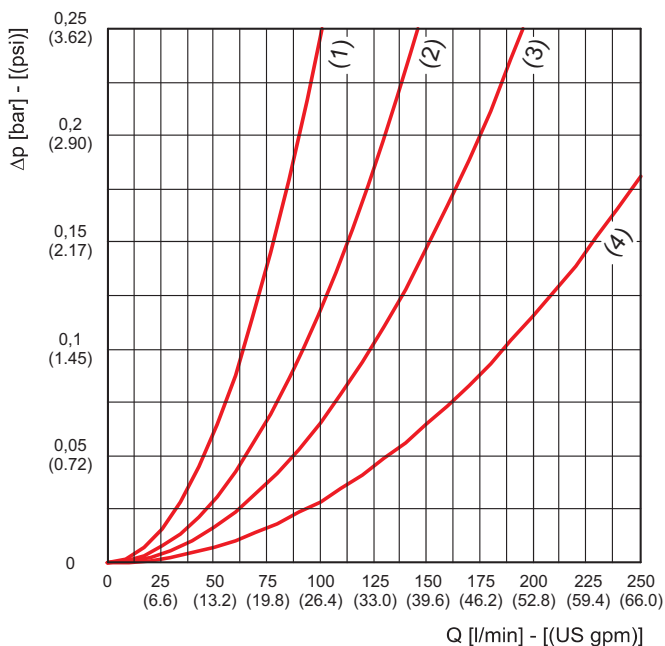
SP010


Diagramma valido anche per filtri serie HF575-20

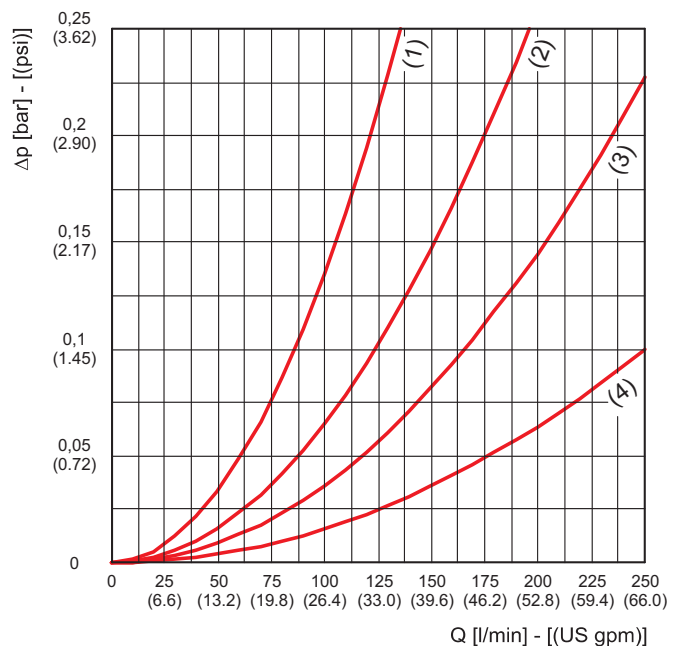
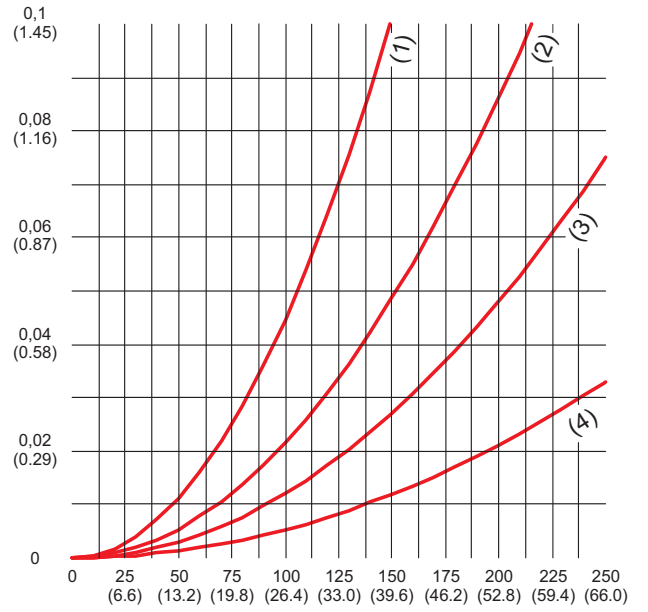
SP025


Diagramma valido anche per filtri serie HF575-20

04/04.2010



DIAGRAMMI CADUTA DI PRESSIONE NELLE CARTUCCE FILTRANTI HE K08-30

Le curve sono determinate dalle seguenti condizioni: (1) HEK08-30.190
 (2) HEK08-30.260
 (3) HEK08-30.465
 Olio minerale tipo SAE 10
 Viscosità cinematica 30 cSt
 Densità 0,856 Kg/dm³.

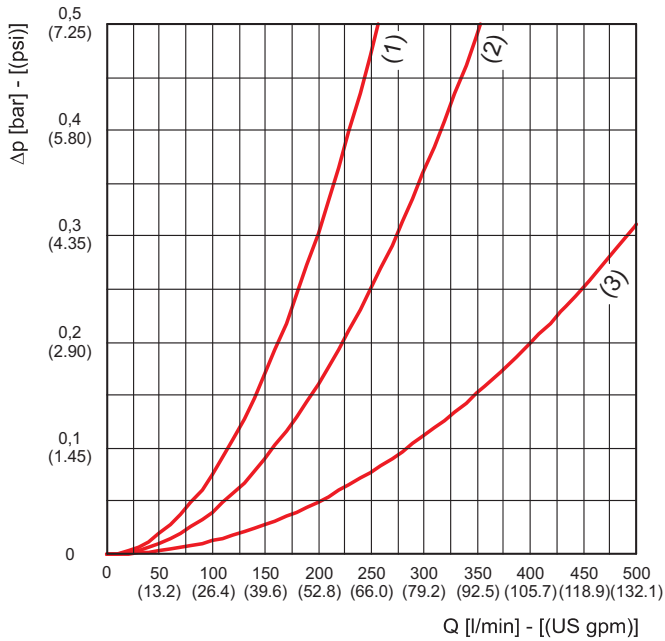
FG010


Diagramma valido anche per filtri serie HF575-30

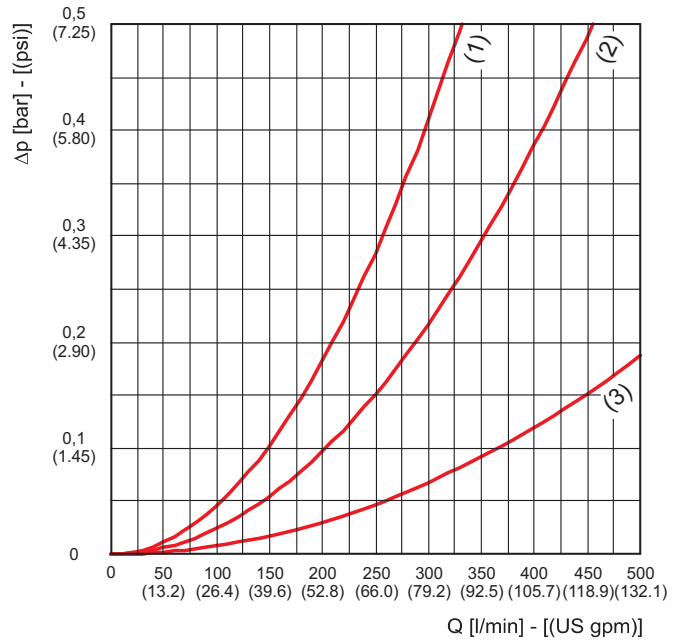
FG025


Diagramma valido anche per filtri serie HF575-30

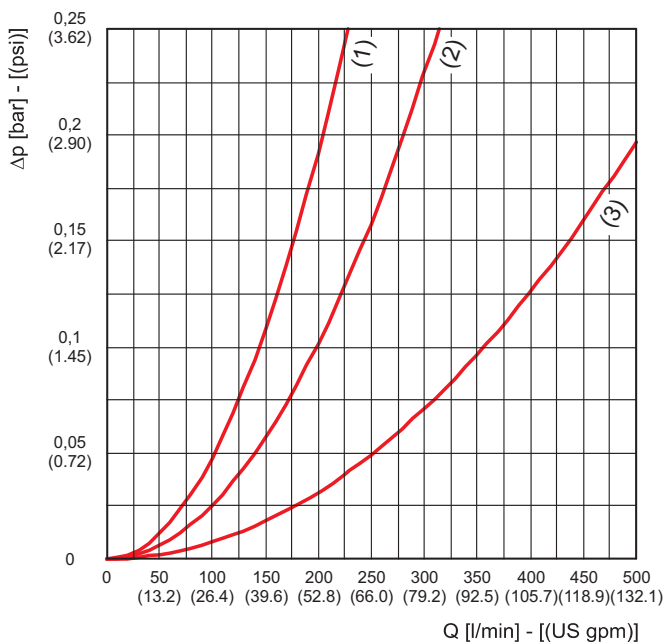
SP010


Diagramma valido anche per filtri serie HF575-30

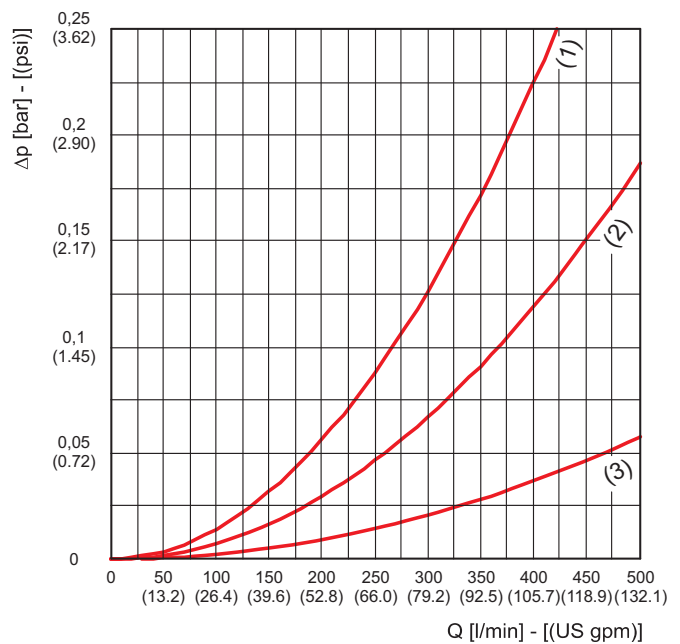
SP025


Diagramma valido anche per filtri serie HF575-30

04/04.2010

DIAGRAMMI CADUTA DI PRESSIONE NELLE CARTUCCE FILTRANTI HE K08-30

Le curve sono determinate dalle seguenti condizioni: (1) HEK08-30.190
 Olio minerale tipo SAE 10 (2) HEK08-30.260
 Viscosità cinematica 30 cSt (3) HEK08-30.465
 Densità 0,856 Kg/dm³.

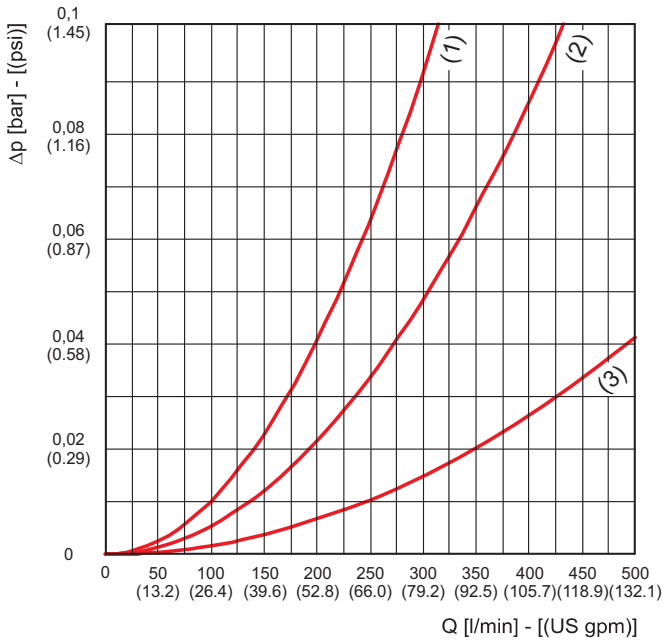
MI060


Diagramma valido anche per filtri serie HF575-30

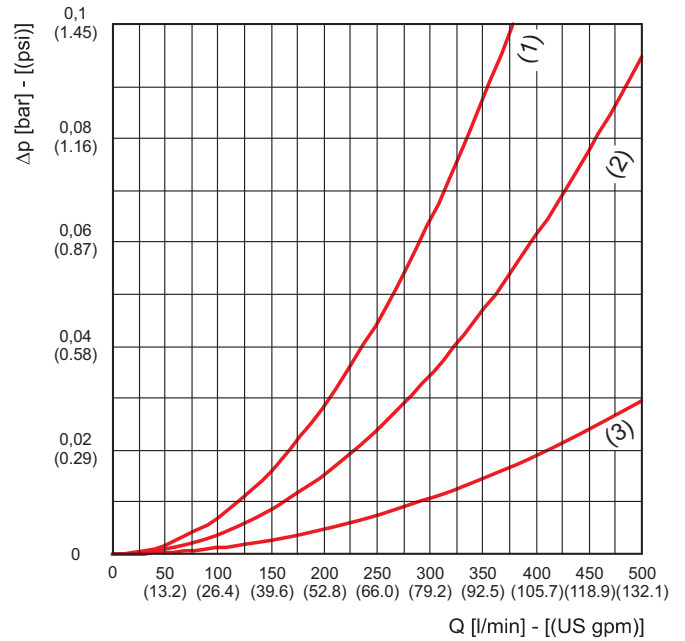
MI125


Diagramma valido anche per filtri serie HF575-30

04/04.2010

DIAGRAMMI CADUTA DI PRESSIONE NELLE CARTUCCE FILTRANTI HE K08-40

Le curve sono determinate dalle seguenti condizioni:

- (1) HEK08-40.210
- (2) HEK08-40.290
- (3) HEK08-40.390
- (4) HEK08-40.480

Olio minerale tipo SAE 10
 Viscosità cinematica 30 cSt
 Densità 0,856 Kg/dm³.

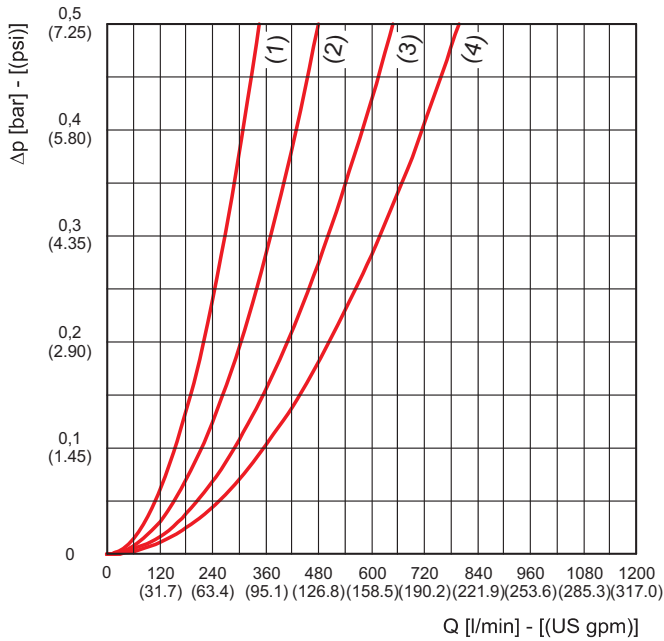
FG010


Diagramma valido anche per filtri serie HF575-40

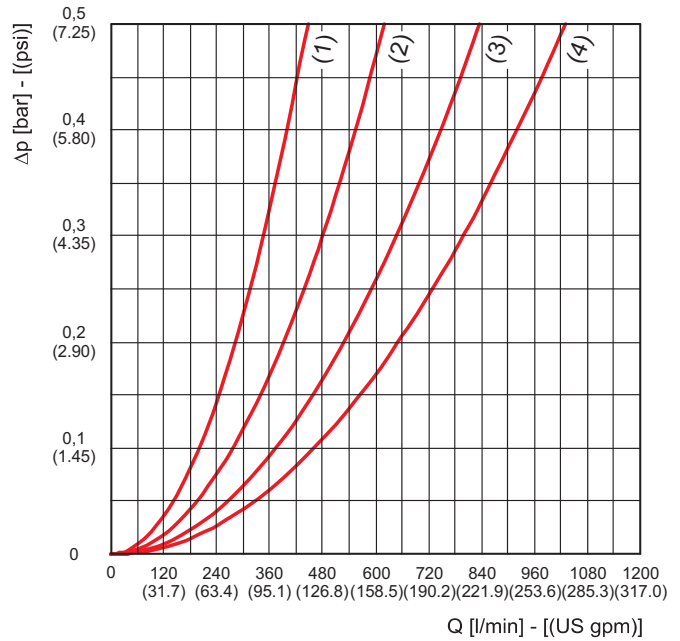
FG025


Diagramma valido anche per filtri serie HF575-40

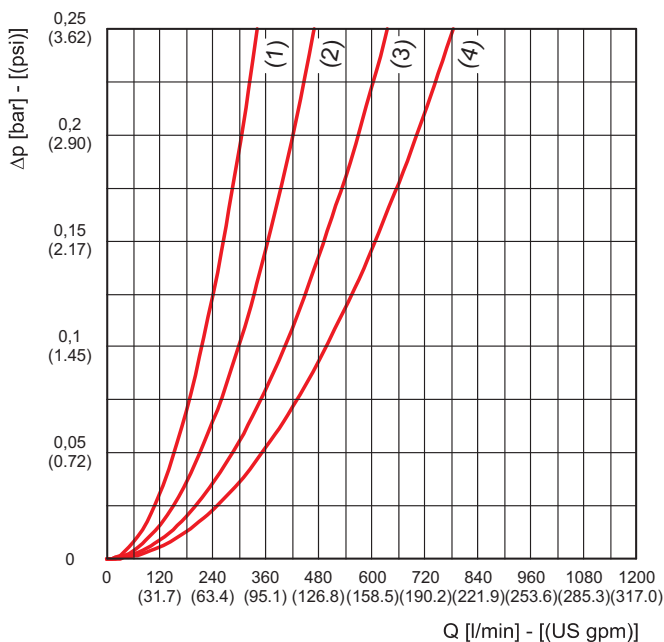
SP010


Diagramma valido anche per filtri serie HF575-40

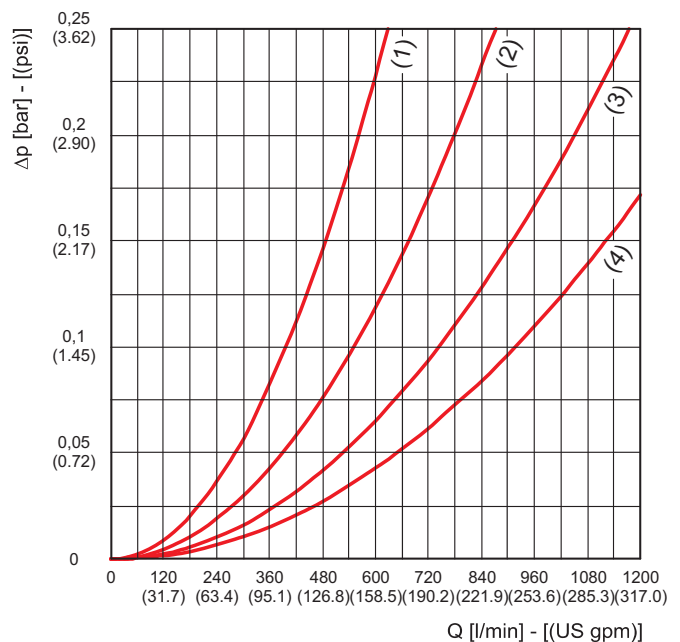
SP025


Diagramma valido anche per filtri serie HF575-40

04/04.2010

DIAGRAMMI CADUTA DI PRESSIONE NELLE CARTUCCE FILTRANTI HE K08-40

Le curve sono determinate dalle seguenti condizioni:

(1) HEK08-40.210
(2) HEK08-40.290
(3) HEK08-40.390
(4) HEK08-40.480

Olio minerale tipo SAE 10
 Viscosità cinematica 30 cSt
 Densità 0,856 Kg/dm³.

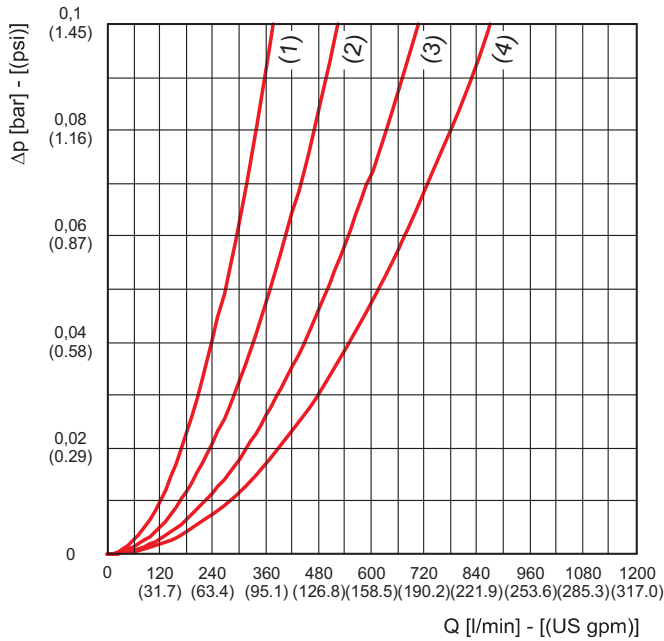
MI060


Diagramma valido anche per filtri serie HF575-40

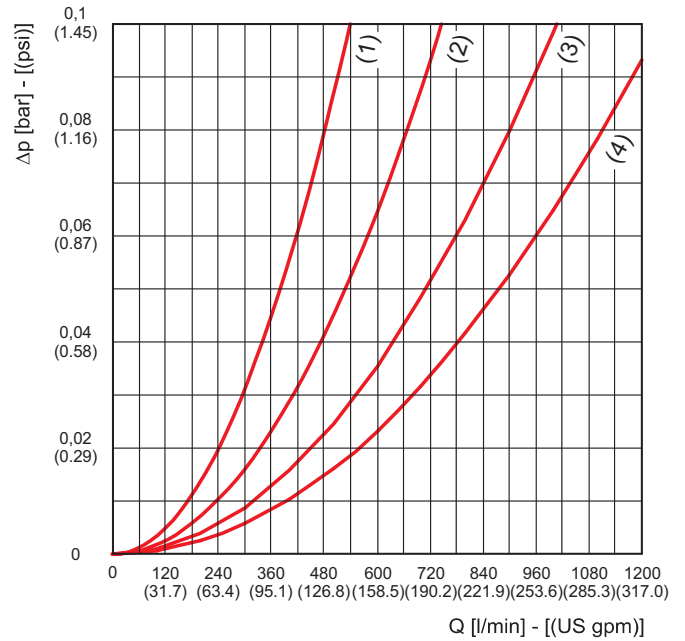
MI125


Diagramma valido anche per filtri serie HF575-40

04/04.2010

PORTATE - FILTRI CON SINGOLA BOCCA DI INGRESSO

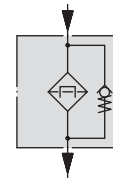
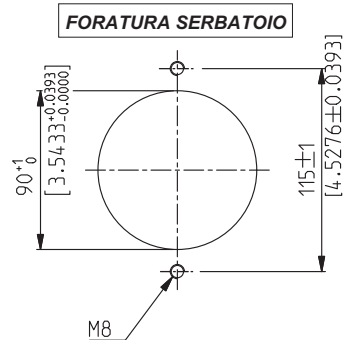
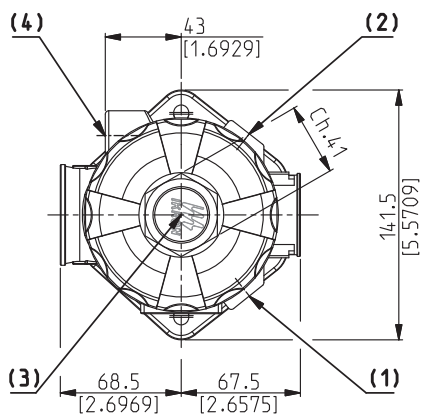
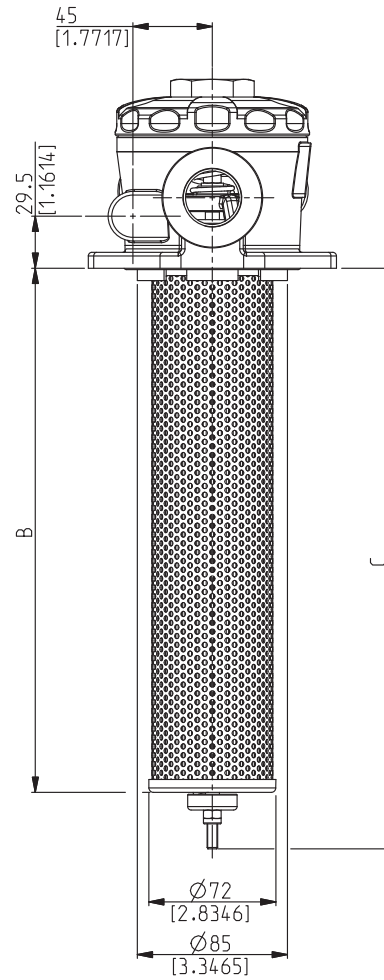
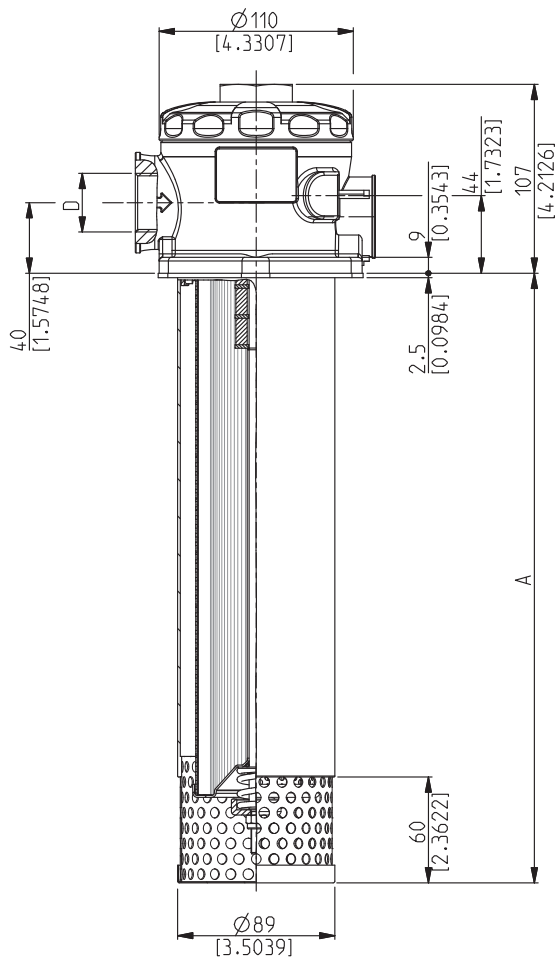
Filtro tipo	Bocca di ingresso			Grado di filtrazione					
				FG010	FG025	SP010	SP025	MI060	MI125
	GAS (BSPP)	NPT	SAE J514b	Portata $\Delta p = 0,4$ bar l/min					
HF 570-20.105	G 1/2	1/2 NPT	3/4-16 UNF-2B	30	35	35	40	40	40
	G 3/4	3/4 NPT	1 1/16-12 UNF-2B	60	70	75	80	85	85
	G 1	1 NPT	1 5/16-12 UNF-2B	70	85	100	115	130	135
	G 1 1/4	1 1/4 NPT	1 5/8-12 UNF-2B	80	100	115	145	180	195
HF 570-20.150	G 1/2	1/2 NPT	3/4-16 UNF-2B	35	40	40	45	45	45
	G 3/4	3/4 NPT	1 1/16-12 UNF-2B	70	75	85	85	85	90
	G 1	1 NPT	1 5/16-12 UNF-2B	90	110	120	130	140	145
	G 1 1/4	1 1/4 NPT	1 5/8-12 UNF-2B	110	130	150	175	210	220
HF 570-20.200	G 1/2	1/2 NPT	3/4-16 UNF-2B	40	45	45	45	45	45
	G 3/4	3/4 NPT	1 1/16-12 UNF-2B	80	85	85	85	90	95
	G 1	1 NPT	1 5/16-12 UNF-2B	110	120	130	140	145	150
	G 1 1/4	1 1/4 NPT	1 5/8-12 UNF-2B	135	160	180	205	225	235
HF 570-20.300	G 1/2	1/2 NPT	3/4-16 UNF-2B	45	45	45	45	45	45
	G 3/4	3/4 NPT	1 1/16-12 UNF-2B	85	90	90	90	95	95
	G 1	1 NPT	1 5/16-12 UNF-2B	130	135	140	145	150	155
	G 1 1/4	1 1/4 NPT	1 5/8-12 UNF-2B	175	200	210	230	240	245
HF 570-30.190 HF 578-30.190	G 1	1 NPT	1 5/16-12 UNF-2B	125	135	135	145	150	155
	G 1 1/4	1 1/4 NPT	1 5/8-12 UNF-2B	170	195	195	230	240	250
HF 570-30.260 HF 578-30.260	G 1 1/2	1 1/2 NPT	1 7/8-12 UNF-2B	195	230	230	300	310	330
	G 1	1 NPT	1 5/16-12 UNF-2B	135	145	145	145	150	155
	G 1 1/4	1 1/4 NPT	1 5/8-12 UNF-2B	200	220	220	240	245	250
	G 1 1/2	1 1/2 NPT	1 7/8-12 UNF-2B	240	270	270	325	335	350
HF 570-30.465 HF 578-30.465	G 1	1 NPT	1 5/16-12 UNF-2B	145	150	150	150	155	160
	G 1 1/4	1 1/4 NPT	1 5/8-12 UNF-2B	235	240	245	250	255	260
	G 1 1/2	1 1/2 NPT	1 7/8-12 UNF-2B	310	330	330	350	355	360
HF 570-40.210 HF 578-40.210	G 1 1/2	1 1/2 NPT	1 7/8-12 UNF-2B	235	270	280	330	340	350
	G 2	2 NPT	2 1/2-12 UNF-2B	275	335	355	490	510	540
HF 570-40.290 HF 578-40.290	G 1 1/2	1 1/2 NPT	1 7/8-12 UNF-2B	280	305	315	345	350	360
	G 2	2 NPT	2 1/2-12 UNF-2B	350	405	430	535	550	570
HF 570-40.390 HF 578-40.390	G 1 1/2	1 1/2 NPT	1 7/8-12 UNF-2B	310	330	335	350	360	365
	G 2	2 NPT	2 1/2-12 UNF-2B	420	475	490	570	580	590
HF 570-40.480 HF 578-40.480	G 1 1/2	1 1/2 NPT	1 7/8-12 UNF-2B	325	340	345	355	360	370
	G 2	2 NPT	2 1/2-12 UNF-2B	465	510	525	580	590	600

04/04.2010

PORTATE - FILTRI CON DOPPIA BOCCA DI INGRESSO

Filtro tipo	Bocche di ingresso				Grado di filtrazione					
					FG010	FG025	SP010	SP025	MI060	MI125
	GAS (BSPP)	NPT	SAE J514b	SAE 3000 Dim. nom.	Portata Δp= 0,4 bar l/min					
HF 578-30.190	G 1 1/4	1 1/4 NPT	1 5/8-12 UNF-2B	1 1/4	190	230	230	300	310	330
	G 1 1/4	1 1/4 NPT	1 5/8-12 UNF-2B	1 1/4						
	G 1 1/2	1 1/2 NPT	1 7/8-12 UNF-2B	1 1/2	200	240	240	330	350	370
	G 1 1/4	1 1/4 NPT	1 5/8-12 UNF-2B	1 1/4						
HF 578-30.260	G 1 1/2	1 1/2 NPT	1 7/8-12 UNF-2B	1 1/2	210	250	250	370	400	430
	G 1 1/2	1 1/2 NPT	1 7/8-12 UNF-2B	1 1/2						
	G 1 1/4	1 1/4 NPT	1 5/8-12 UNF-2B	1 1/4	240	270	270	330	340	350
	G 1 1/4	1 1/4 NPT	1 5/8-12 UNF-2B	1 1/4						
HF 578-30.260	G 1 1/2	1 1/2 NPT	1 7/8-12 UNF-2B	1 1/2	250	290	290	370	380	390
	G 1 1/4	1 1/4 NPT	1 5/8-12 UNF-2B	1 1/4						
	G 1 1/2	1 1/2 NPT	1 7/8-12 UNF-2B	1 1/2	270	320	320	420	440	460
	G 1 1/2	1 1/2 NPT	1 7/8-12 UNF-2B	1 1/2						
HF 578-30.465	G 1 1/4	1 1/4 NPT	1 5/8-12 UNF-2B	1 1/4	310	320	320	340	350	360
	G 1 1/4	1 1/4 NPT	1 5/8-12 UNF-2B	1 1/4						
	G 1 1/2	1 1/2 NPT	1 7/8-12 UNF-2B	1 1/2	340	370	370	400	410	420
	G 1 1/4	1 1/4 NPT	1 5/8-12 UNF-2B	1 1/4						
HF 578-30.465	G 1 1/2	1 1/2 NPT	1 7/8-12 UNF-2B	1 1/2	380	420	420	480	490	500
	G 1 1/2	1 1/2 NPT	1 7/8-12 UNF-2B	1 1/2						
	G 1 1/2	1 1/2 NPT	1 7/8-12 UNF-2B	1 1/2	270	310	330	430	450	470
	G 1 1/2	1 1/2 NPT	1 7/8-12 UNF-2B	1 1/2						
HF 578-40.210	G 2	2 NPT	2 1/2-12 UNF-2B	2	280	330	350	490	520	540
	G 1 1/2	1 1/2 NPT	1 7/8-12 UNF-2B	1 1/2						
	G 2	2 NPT	2 1/2-12 UNF-2B	2	290	360	390	580	620	670
	G 2	2 NPT	2 1/2-12 UNF-2B	2						
HF 578-40.210	-	-	-	2 1/2	300	380	410	690	760	850
	-	-	-	2						
	G 1 1/2	1 1/2 NPT	1 7/8-12 UNF-2B	1 1/2	310	380	390	470	480	490
	G 1 1/2	1 1/2 NPT	1 7/8-12 UNF-2B	1 1/2						
HF 578-40.290	G 2	2 NPT	2 1/2-12 UNF-2B	2	350	410	430	540	560	580
	G 1 1/2	1 1/2 NPT	1 7/8-12 UNF-2B	1 1/2						
	G 2	2 NPT	2 1/2-12 UNF-2B	2	380	470	490	680	710	750
	G 2	2 NPT	2 1/2-12 UNF-2B	2						
HF 578-40.290	-	-	-	2 1/2	410	510	550	860	930	1020
	-	-	-	2						
	G 1 1/2	1 1/2 NPT	1 7/8-12 UNF-2B	1 1/2	390	420	440	490	500	510
	G 1 1/2	1 1/2 NPT	1 7/8-12 UNF-2B	1 1/2						
HF 578-40.390	G 2	2 NPT	2 1/2-12 UNF-2B	2	430	480	520	580	590	600
	G 1 1/2	1 1/2 NPT	1 7/8-12 UNF-2B	1 1/2						
	G 2	2 NPT	2 1/2-12 UNF-2B	2	480	560	590	750	770	790
	G 2	2 NPT	2 1/2-12 UNF-2B	2						
HF 578-40.390	-	-	-	2 1/2	530	660	690	1010	1080	1150
	-	-	-	2						
	G 1 1/2	1 1/2 NPT	1 7/8-12 UNF-2B	1 1/2	420	450	460	490	500	510
	G 1 1/2	1 1/2 NPT	1 7/8-12 UNF-2B	1 1/2						
HF 578-40.480	G 2	2 NPT	2 1/2-12 UNF-2B	2	470	520	530	590	600	610
	G 1 1/2	1 1/2 NPT	1 7/8-12 UNF-2B	1 1/2						
	G 2	2 NPT	2 1/2-12 UNF-2B	2	550	630	640	780	800	810
	G 2	2 NPT	2 1/2-12 UNF-2B	2						
HF 578-40.480	-	-	-	2 1/2	630	770	800	1100	1150	1200
	-	-	-	2						

04/04.2010

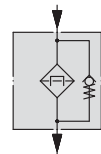
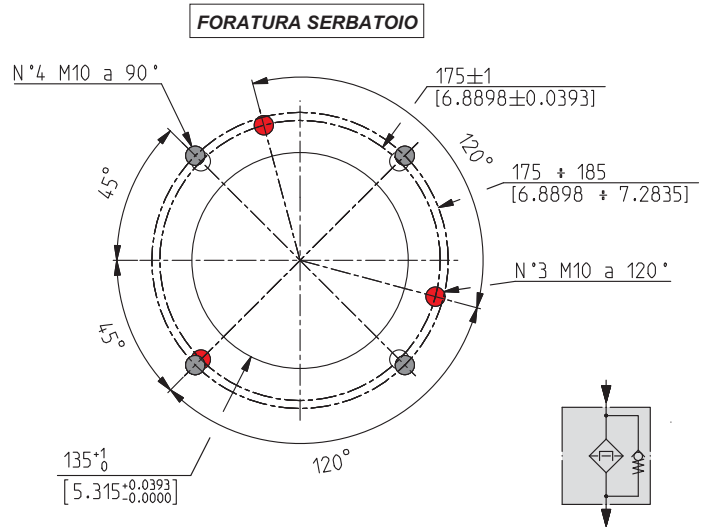
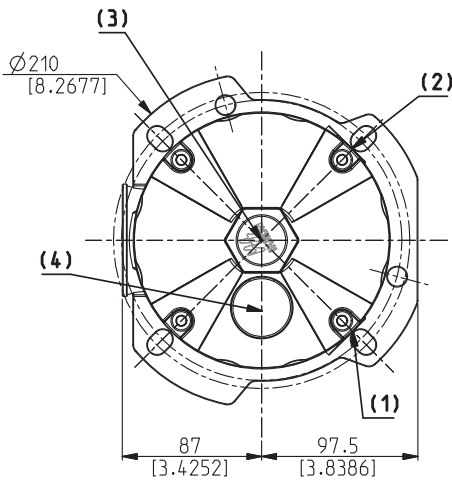
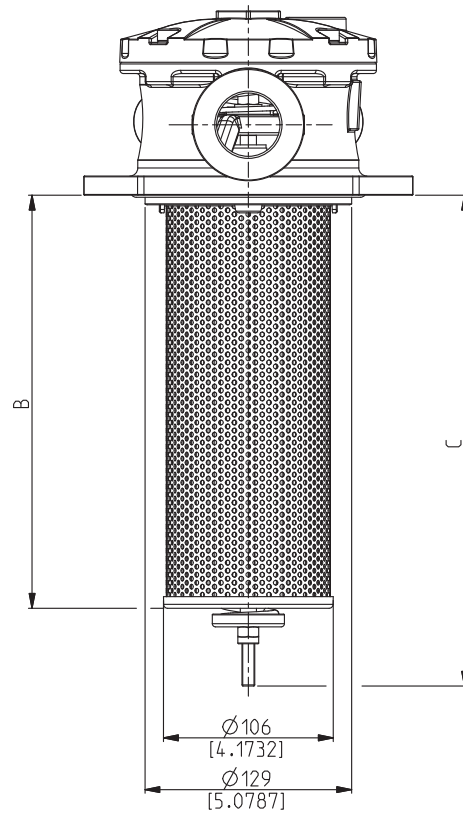
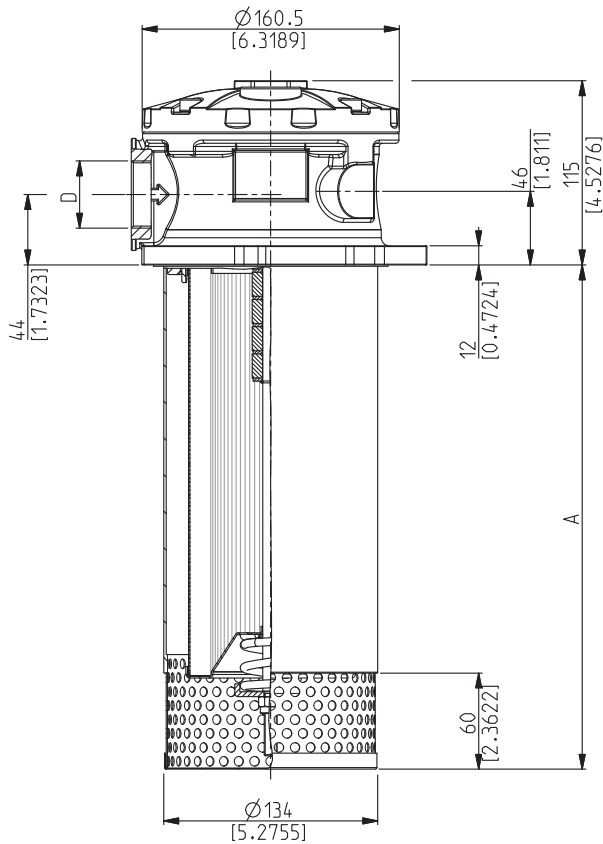
HF 570-20 DIMENSIONI


ICAT_010_001_HF570

04/04.2010

Filtro tipo	Peso kg	A mm	B mm	C mm	D (GAS-BSPP)		(1) (2) (4) (GAS-BSPP) Bocca secondaria		(1) (2) (3) (GAS-BSPP) Sedi indicatori		
					Standard	A richiesta	Standard				
HF 570-20.105	2,00	195	102	133	G 3/4	G 1/2 - G 1 G 1 1/4					
HF 570-20.150	2,20		147	178	G 1	G 1/2 - G 3/4 G 1 1/4	G 3/8		G 1/8		
HF 570-20.200	2,40	345	197	228			G 1/2				
HF 570-20.300	2,80		297	328	G 1 1/4	G 1/2 - G 3/4 G 1					

Sono disponibili le filettature NPT, metriche e SAE UN-UNF.

HF 570-30 DIMENSIONI


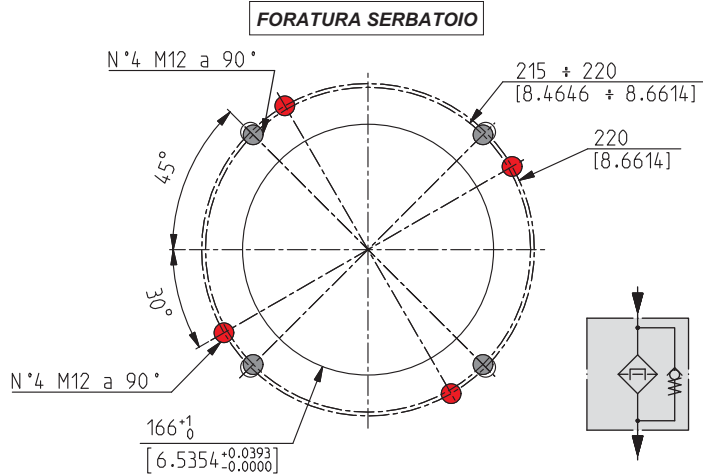
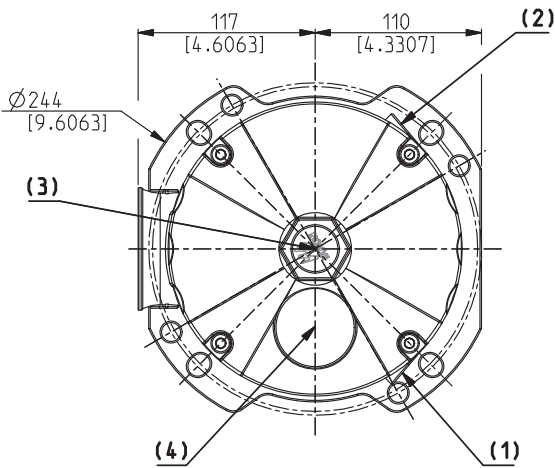
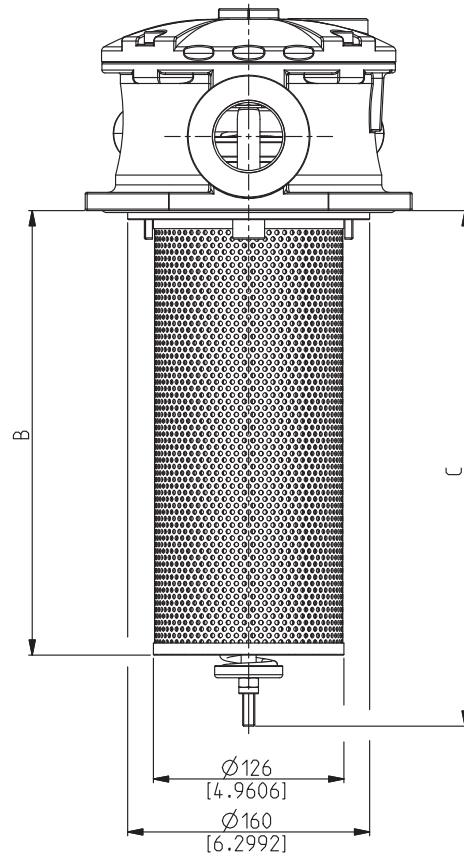
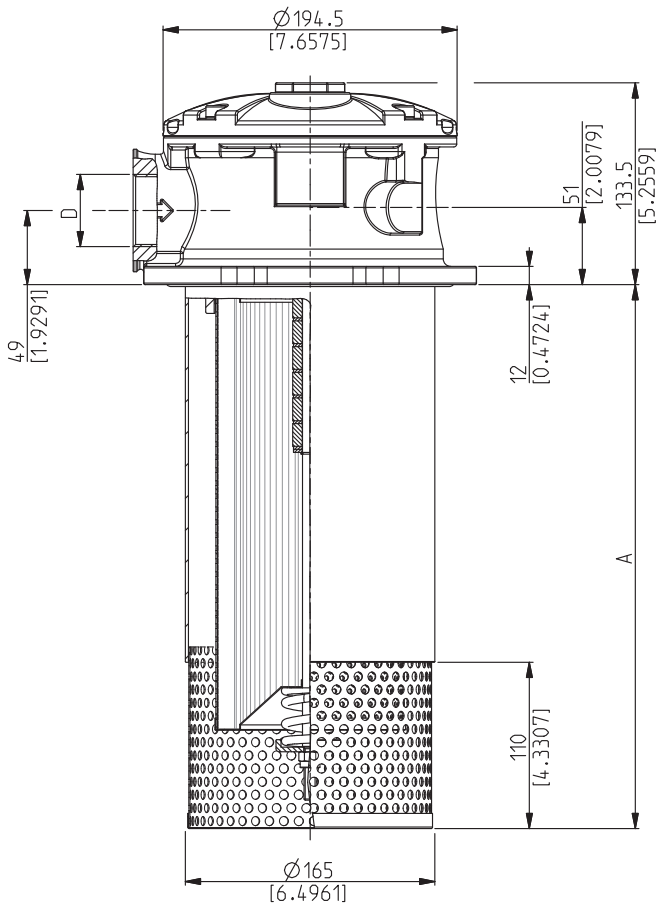
04/04.2010

ICAT_010_002_HF570

Filtro tipo	Peso kg	A mm	B mm	C mm	D (GAS - BSPP)		(1)	(2)	(3)	(4)
					Standard	A richiesta	Bocca secondaria	Sedi indicatori	Tappo di carico	
HF 570-30.190	5,30	310	188	233	G 1 1/4	G 1 - G 1 1/2	Standard	G 3/8		
HF 570-30.260	5,60		258	303	G 1 1/2	G 1 - G 1 1/4		G 1/2	G 1/8	G 3/4
HF 570-30.465	6,90	515	463	508						

Sono disponibili le filettature NPT, metriche e SAE UN-UNF.

HF 570-40 DIMENSIONI



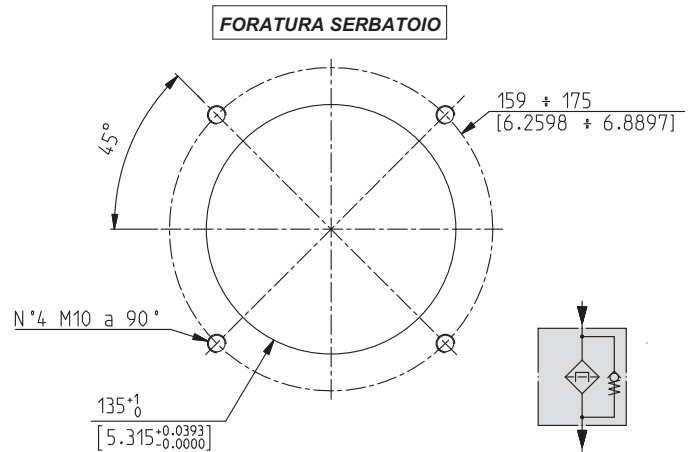
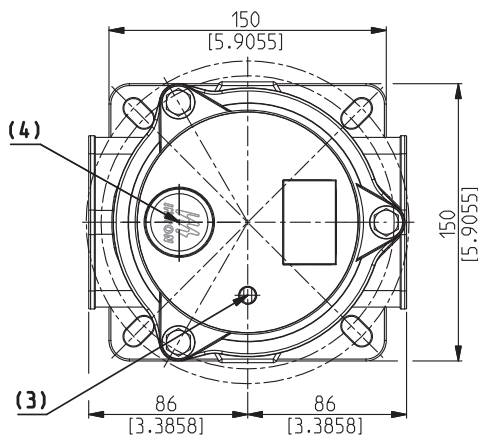
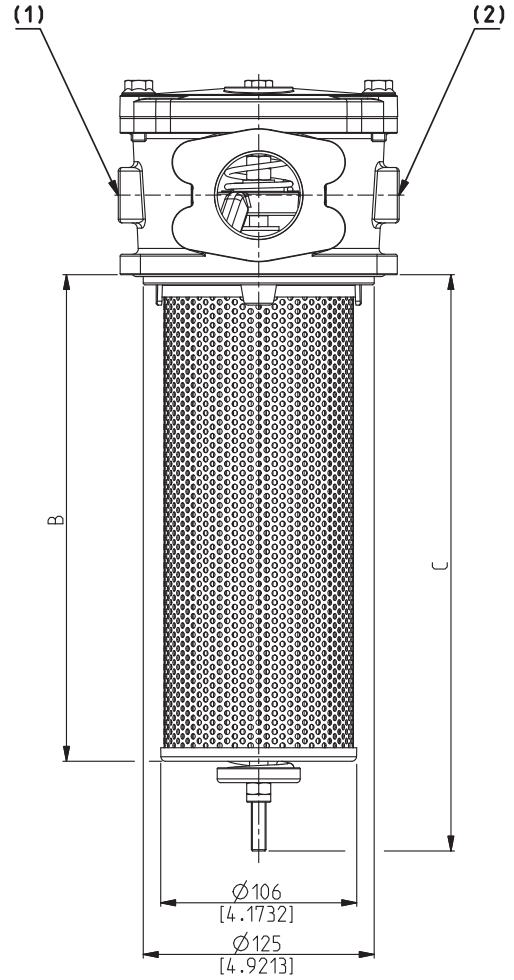
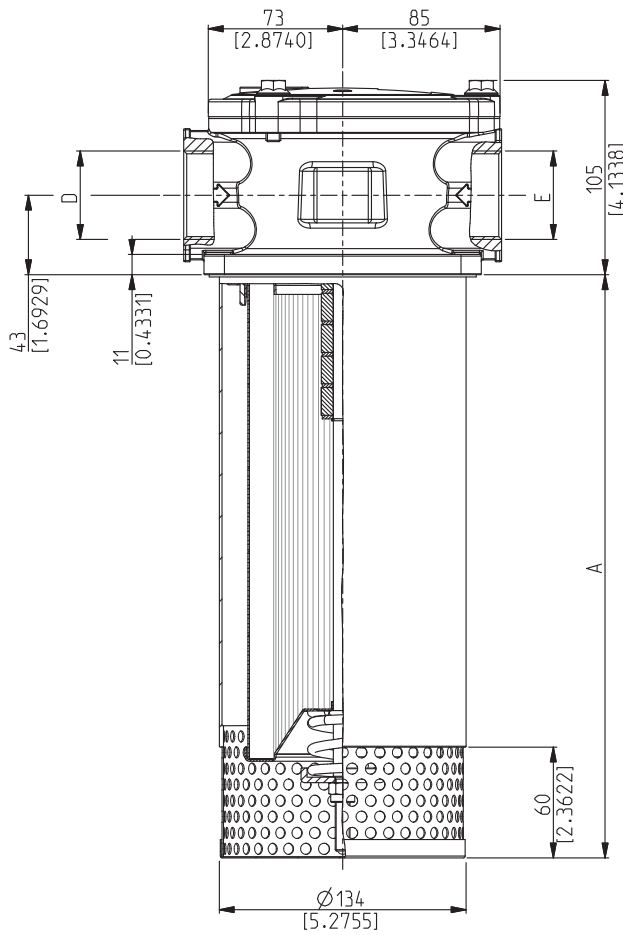
ICAT_010_003_HF570

04/04.2010

Filtro tipo	Peso kg	A mm	B mm	C mm	D (GAS - BSPP)		(1)	(2)	(1)	(2)	(3)	(4)
					Standard	A richiesta	Bocca secondaria	Sedi indicatori	Tappo di carico			
HF 570-40.210	7,20	360	215	265	G 1 1/2	G 2	Standard	G 3/8	G 1/2	G 1/8	G 3/4	
HF 570-40.290	7,50		295	345								
HF 570-40.390	9,10	550	395	445	G 2	G 1 1/2	Standard	G 3/4	G 1/2	G 1/8	G 3/4	
HF 570-40.480	9,80		485	535								

Sono disponibili le filettature NPT, metriche e SAE UN-UNF.

HF 578-30 DIMENSIONI



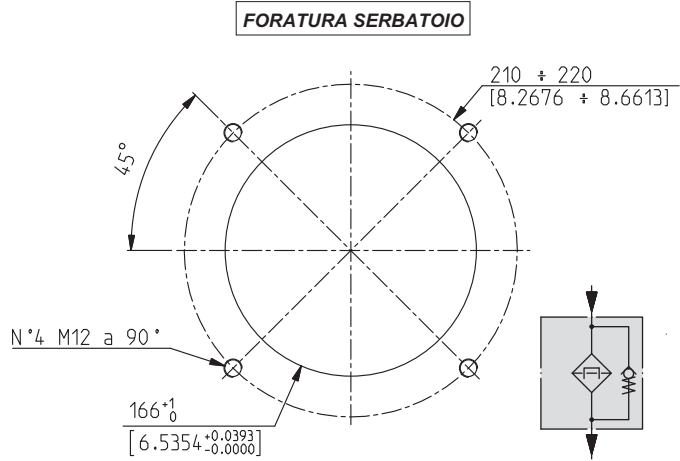
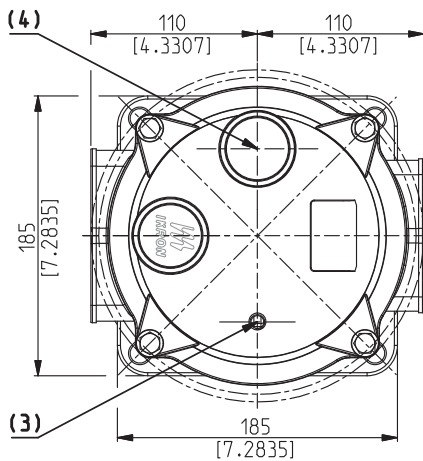
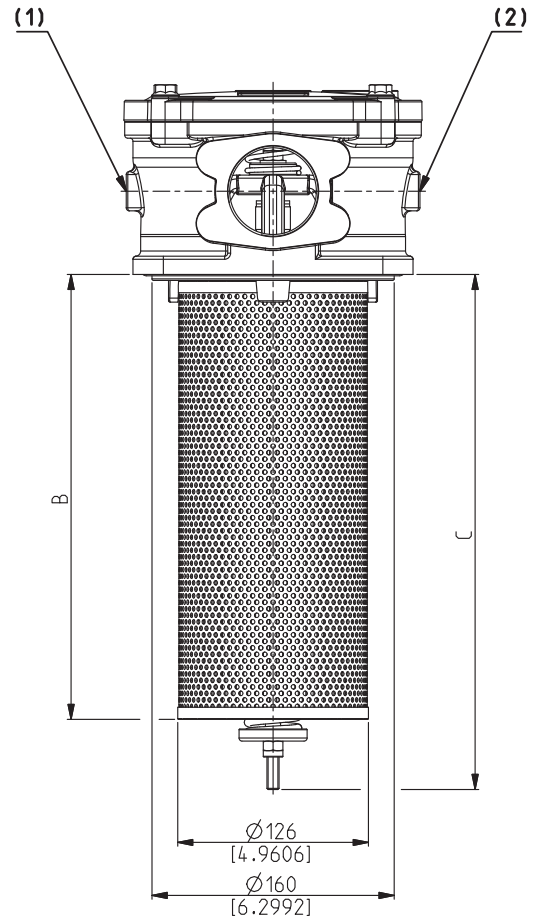
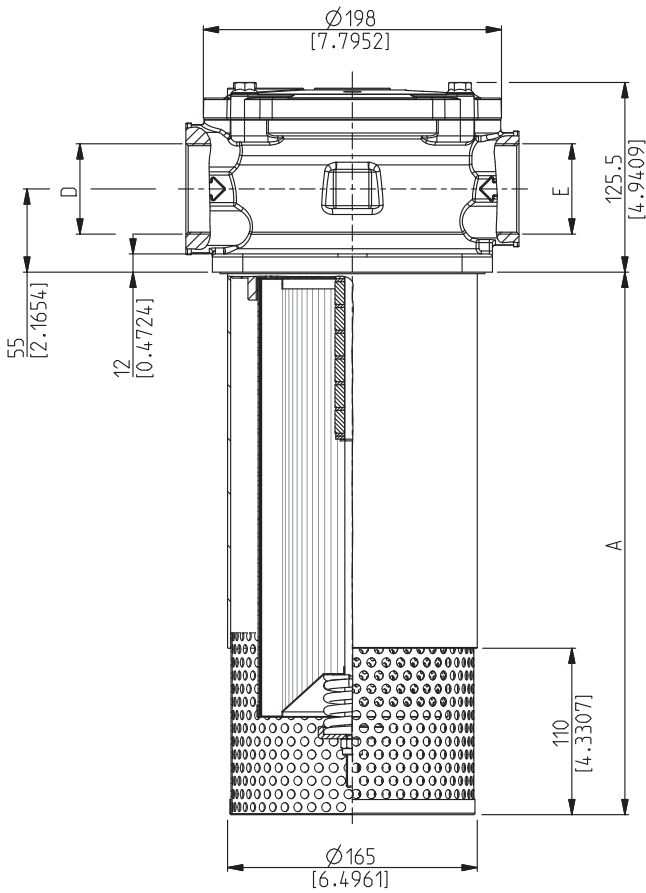
04/04.2010

ICAT_010_004_HF570

Filtro tipo	Peso kg	A mm	B mm	C mm	D/E (GAS - BSPP)		(1) (2) (GAS-BSPP)	(1) (2) (3) (GAS-BSPP)	(4) (GAS-BSPP)
					Standard	A richiesta	Bocca secondaria	Sedi indicatori	Tappo di carico
HF 578-30.190	5,30	316	193	242	G 1 1/4	G 1 - G 1 1/2	Standard	G 1/8	G 3/4
HF 578-30.260	5,60		263	312	G 1 1/2	G 1 - G 1 1/4			
HF 578-30.465	6,90	521	468	517					

Sono disponibili le filettature NPT, metriche, SAE UN-UNF e SAE 3000.

HF 578-40 DIMENSIONI



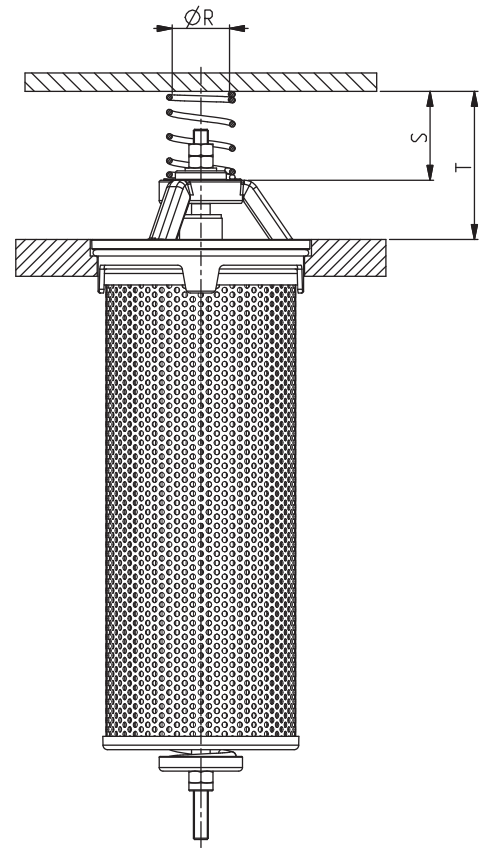
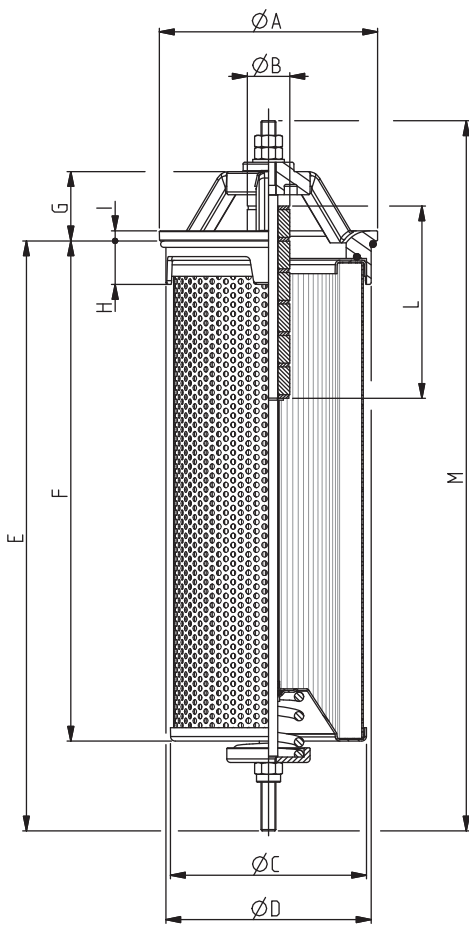
ICAT_010_005_HF570

Filtro tipo	Peso kg	A mm	B mm	C mm	D/E (GAS - BSPP)		(1) (2) (GAS-BSPP)	(1) (2) (3) (GAS-BSPP)	(4) (GAS-BSPP)
					Standard	A richiesta	Bocca secondaria	Sedi indicatori	Tappo di carico
HF 578-40.210	6,90	358	214	260	G 1 1/2	G 2	Standard	G 3/8 G 1/2	G 1/8 G 3/4
HF 578-40.290	7,20		294	340					
HF 578-40.390	8,80	548	394	440	G 2	G 1 1/2	Standard	G 3/8 G 1/2	G 1/8 G 3/4
HF 578-40.480	9,50		484	530					

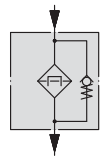
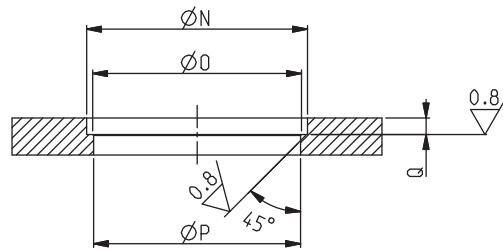
Sono disponibili le filettature NPT, metriche, SAE UN-UNF e SAE 3000.

04/04.2010

HF 575 DIMENSIONI



FORATURA SERBATOIO

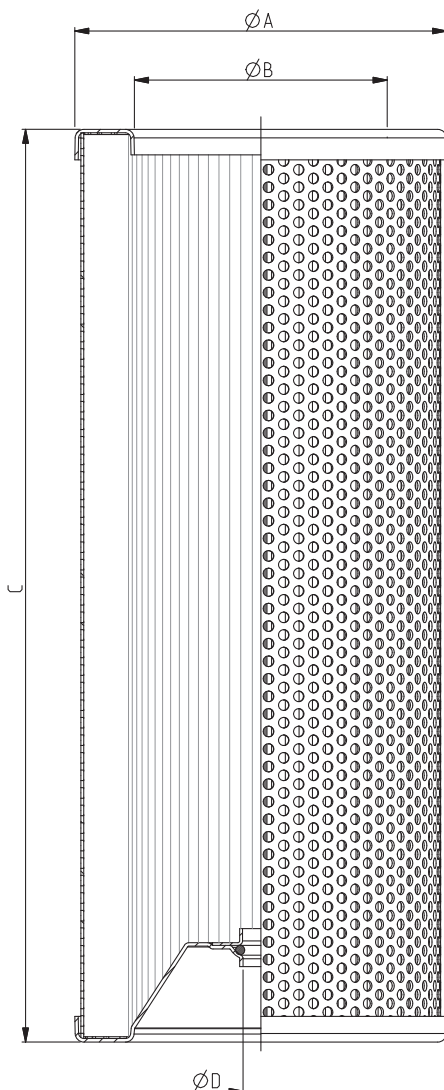


ICAT_010_006_HF570

04/04.2010

Filtro tipo	A	B	C	D	E	F	G	H	I	L	M	ØN	ØO	ØP	Q	ØR	S	T
	mm	mm	mm	mm	mm	mm	mm	mm	mm	mm	mm	mm	mm	mm	mm	mm	mm	mm
HF 575-20.105					145	113					196							
HF 575-20.150					190	158					241							
HF 575-20.200	85	23	72	80,5	240	208	30	17,5	4,8	70	291	86,5	82,5	81,5	7,5	20	39,5	64,5
HF 575-20.300					340	308					391							
HF 575-30.190					246	200					314							
HF 575-30.260	118	23	106	111	316	270	40,5	23,5	5,5	104	384	119,5	113	112	9	31	45	80
HF 575-30.465					521	475					589							
HF 575-40.210					275	225					358							
HF 575-40.290					355	305					438							
HF 575-40.390	150	23	126	138	455	405	57,5	29	7	159	538	151,5	140	139	12,5	31	49	100
HF 575-40.480					545	495					628							

DIMENSIONI CARTUCCE PER HF 570 / HF 575 / HF 578



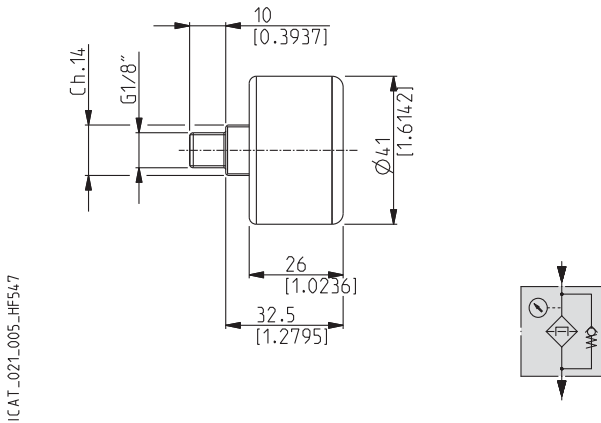
ICAT_010_007_HF570

Cartuccia tipo	Ø A mm	Ø B mm	C mm	ØD mm	Superficie filtrante		
					FG cm ²	MI cm ²	SP cm ²
HEK08-20.105	72	45	105	8	1175	620	1273
HEK08-20.150			150		1693	894	1835
HEK08-20.200			200		2269	1198	2459
HEK08-20.300			300		3421	1806	3707
HEK08-30.190	106	72	190	10	3250	1563	3949
HEK08-30.260			260		4467	2149	5428
HEK08-30.465			465		8030	3862	9757
HEK08-40.210	126	92	210	10	4372	2231	5875
HEK08-40.290			290		6061	3094	8145
HEK08-40.390			390		8173	4172	10983
HEK08-40.480			480		10074	5142	13537

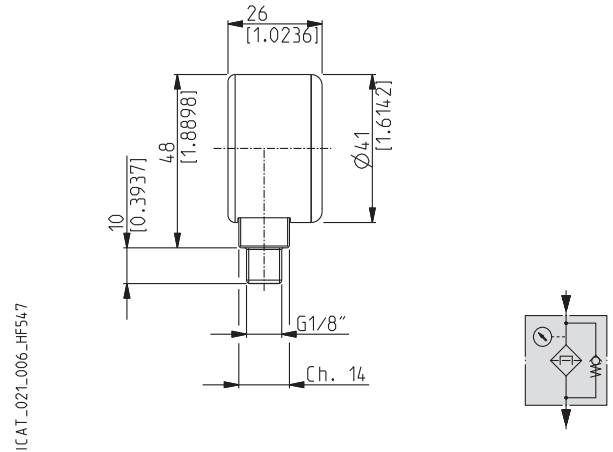
04/04.2010

INDICATORI DI INTASAMENTO

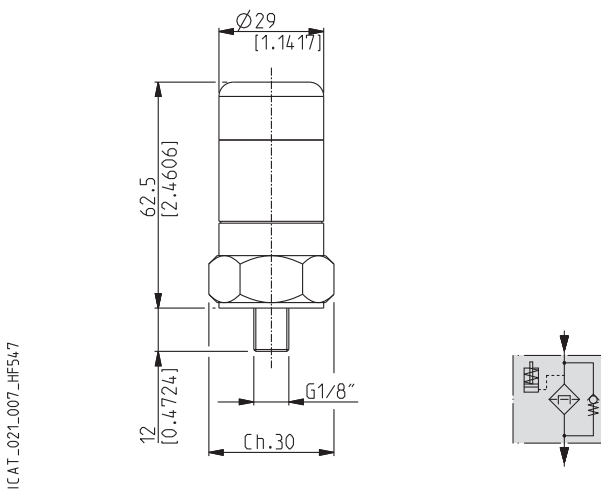
MANOMETRO POSTERIORE

 Codice: **M**

 Scala 0 + +10 (bar)

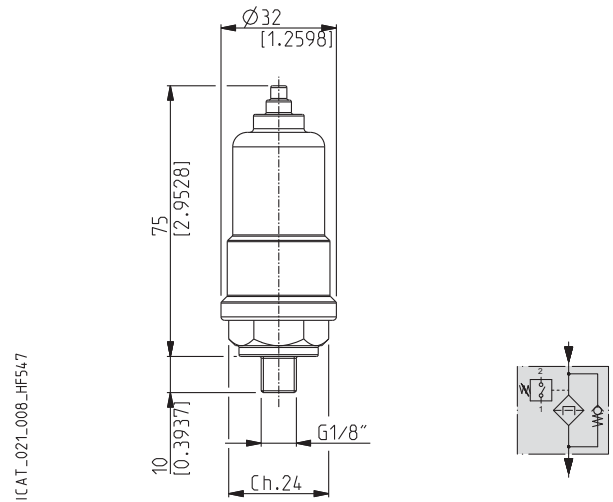
MANOMETRO RADIALE

 Codice: **N**

 Scala 0 + +10 (bar)

INDICATORE VISIVO

 Codice: **P**

 Taratura pressione di intervento 1,5 bar

INDICATORE ELETTRICO

 Codice: **S**

 Taratura pressione di intervento 1,5 bar

 Tensione di alimentazione 220 VCA
30 VCC

 Corrente max. di esercizio 0,5 A (carico resistivo)
0,2 A (carico induttivo)

 Grado di protezione IP65

 Contatti N.A.

04/04.2010

ICAT_021_007_HF547

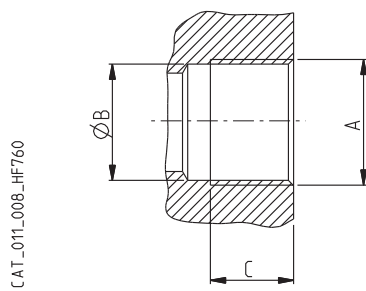
ICAT_021_008_HF547


BOCCHIE INGRESSO

Filtro tipo	BOCCHIE TIPO					
	Dimensione nominale	Gas BSPP	NPT	SAE ODT	Split SSM (3000 PSI)	Split SSS (3000 PSI)
HF 570-20	1/2"	GD	ND	OB	--	--
	3/4"	GE	NE	OD	--	--
	1"	GF	NF	OF	--	--
	1" 1/4	GG	NG	OG	--	--
HF 570-30	1"	GF	NF	OF	--	--
	1" 1/4	GG	NG	OG	--	--
	1" 1/2	GH	NH	OH	--	--
HF 578-30	1"	GF	NF	OF	--	--
	1" 1/4	GG	NG	OG	MD	SD
	1" 1/2	GH	NH	OH	ME	SE
HF 570-40	1" 1/2	GH	NH	OH	--	--
	2"	GL	NL	OI	--	--
HF 578-40	1" 1/2	GH	NH	OH	ME	SE
	2"	GL	NL	OI	MF	SF
	2" 1/2	-	-	-	MG	SG

BOCCHIE FILETTATE GAS
BSPP

Filettatura GAS cilindrica (55°) conforme a UNI - ISO 228



CODICE	Dim. Nominale	A	Ø B	C	 Nm
			mm	mm	
GD	1/2"	G 1/2	19	17	20 ⁺¹
GE	3/4"	G 3/4	24,5	20	30 ^{+2,5}
GF	1"	G 1	30,5	22	50 ^{+2,5}
GG	1" 1/4	G 1 1/4	39	24	60 ⁺⁵
GH	1" 1/2	G 1 1/2	45	26	70 ⁺⁵
GL	2"	G 2	57	32	150 ⁺¹⁰

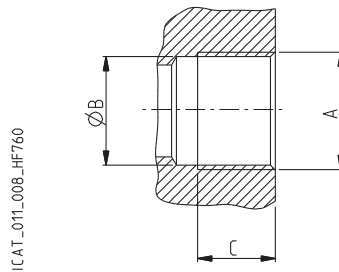
04/04.2010


BOCCHE INGRESSO

BOCCHE FILETTATE NPT

NPT

Filettatura NPT (60°) conforme a ANSI - ASME B1-20

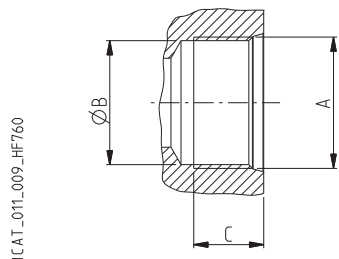



CODICE	Dim. Nominale	A	Ø B mm	C mm	 Nm
ND	1/2"	1/2 NPT	18	13,5	10 ⁺¹
NE	3/4"	3/4 NPT	23,5	14	25 ⁺¹
NF	1"	1 NPT	29,5	17,5	30 ^{+2,5}
NG	1" 1/4	1 1/4 NPT	38,5	18	50 ^{+2,5}
NH	1" 1/2	1 1/2 NPT	44	18,5	70 ⁺⁵
NL	2"	2 NPT	57	19,5	130 ⁺⁵

BOCCHE FILETTATE SAE J514

ODT

Filettatura americana UNC-UNF 60° conforme a ANSI B 1.1



CODICE	Dim. Nominale	A	Ø B mm	C mm	 Nm
OB	1/2"	3/4" - 16 UNF - 2B	17,3	15	20 ⁺¹
OD	3/4"	1 1/16" - 12 UNF - 2B	24,7	20	40 ^{+2,5}
OF	1"	1 5/16" - 12 UNF - 2B	30,5	20	60 ⁺⁵
OG	1" 1/4	1 5/8" - 12 UNF - 2B	39,1	20	70 ⁺⁵
OH	1" 1/2	1 7/8" - 12 UNF - 2B	45,3	20	100 ⁺⁵
OI	2"	2 1/2" - 12 UNF - 2B	61,3	20	150 ⁺¹⁰

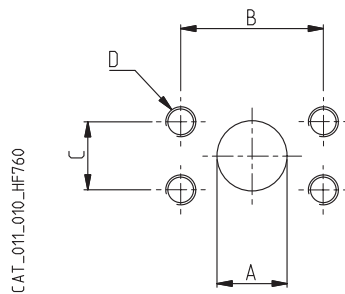
04/04.2010

BOCCHE INGRESSO

BOCCHE PER FLANGE SAE J518 - Standard pressure series 3000 PSI

SSM

Filettatura metrica ISO 60° conforme a ISO/R 262

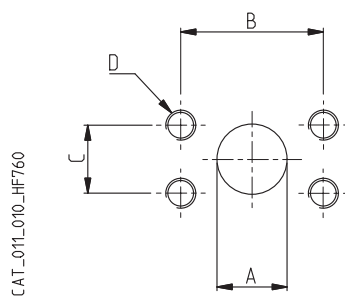


CODICE	Dim. Nominale	∅ A	B	C	D	Nm
		mm	mm	mm	Filettatura Prof. mm	
MD	1 1/4	31,8	58,7	30,2	M 10 15	20 ⁺¹
ME	1 1/2	38,1	69,8	35,7	M 12 18	30 ^{+2,5}
MF	2	50,8	77,8	42,9	M 12 18	30 ^{+2,5}
MG	2 1/2	64	88,9	50,8	M 12 18	30 ^{+2,5}

BOCCHE PER FLANGE SAE J518 - Standard pressure series 3000 PSI

SSS

Filettatura metrica UNC-UNF 60° conforme a ANSI B 1.1



CODICE	Dim. Nominale	∅ A	B	C	D	Nm
		mm	mm	mm	Filettatura Prof. mm	
SD	1 1/4	31,8	58,7	30,2	7/16-14 UNC-2B 16	30 ^{+2,5}
SE	1 1/2	38,1	69,8	35,7	1/2-13 UNC-2B 18	30 ^{+2,5}
SF	2	50,8	77,8	42,9	1/2-13 UNC-2B 18	30 ^{+2,5}
SG	2 1/2	64	88,9	50,8	1/2-13 UNC -2B 18	30 ^{+2,5}

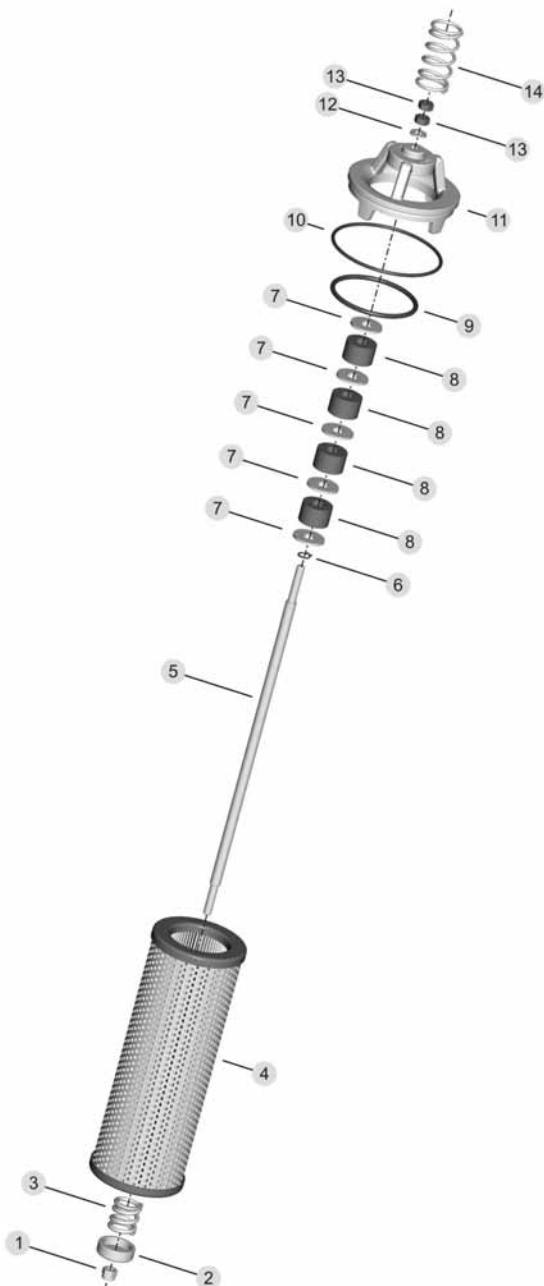
04/04.2010

ISTRUZIONI PER IL MONTAGGIO E PER LA SOSTITUZIONE DELLA CARTUCCIA PER IL FILTRO HF 575

MONTAGGIO

Dopo essersi assicurati dell'integrità del filtro all'interno della propria confezione procedere secondo i passaggi seguenti:

- A Togliere la confezione di protezione al filtro.
- B Oliare l'O-ring di tenuta trespolo (pos. 10).
- C Rimuovere il coperchio del serbatoio.
- D Inserire il filtro nell' apposita sede ricavata all'interno del serbatoio.
- E Inserire la molla di posizionamento tra il trespolo e il coperchio del serbatoio, come indicato nel disegno a pagina 19.
- F Chiudere il coperchio del serbatoio.
- G Avviare il circuito per alcuni minuti.
- H Assicurarsi che non vi siano perdite.



SOSTITUZIONE DELLA CARTUCCIA

Arrivati al limite di ore lavorative indicate sulle istruzioni di manutenzione dell'impianto, o quando gli indicatori di intasamento segnalano il limite di caduta di pressione che si crea all'interno del filtro, la cartuccia deve essere sostituita con l'avvertenza che tale operazione implica dei versamenti di olio idraulico e pertanto è consigliabile dotarsi di recipienti per la raccolta.

Procedere secondo le seguenti istruzioni:

- A Arrestare l'impianto in posizione di fermo macchina.
- B Chiudere eventuali valvole poste sul circuito idraulico.
- C Rimuovere il coperchio del serbatoio e la molla di posizionamento (pos. 14), quindi estrarre il filtro.
- D Svitare il dado blocca dischetto (pos. 1), estrarre il dischetto premi molla (pos. 2) e la molla by-pass (pos. 3).
- E Rimuovere la cartuccia filtrante intasata (pos. 4) dal trespolo (pos. 11); se presente il blocco magnetico (pos. 7 - pos. 8) eliminare l'eventuale contaminante metallico accumulato.
- F Verificare che gli O-ring (pos. 9 - pos. 10) non siano danneggiati, in caso contrario provvedere alla sostituzione e di conseguenza al corretto posizionamento degli stessi.
- G Inserire la nuova cartuccia filtrante (pos. 4) sul trespolo (pos. 11) lubrificando preventivamente l'O-Ring posizionato all'interno del fondello cartuccia.
- H Riposizionare la molla by-pass (pos. 3), il dischetto premi molla (pos. 2) e il dado blocca dischetto (pos. 1). Assicurarsi, per una corretta taratura del by-pass, che il dischetto premi molla arrivi a contatto con la battuta presente sull'asta centrale (pos. 5).
- I Ricollocare il filtro con relativa molla di posizionamento (pos. 14) all'interno del serbatoio.
- L Chiudere il coperchio del serbatoio.
- M Riaprire le eventuali valvole chiuse precedentemente.
- N Riavviare la macchina per alcuni minuti.
- O Assicurarsi che non vi siano perdite.

Pos. Descrizione

- | | |
|----|----------------------------|
| 1 | Dado blocca dischetto |
| 2 | Dischetto premi molla |
| 3 | Molla by-pass |
| 4 | Cartuccia filtrante |
| 5 | Asta centrale |
| 6 | Anello elastico |
| 7 | Rondella fascia larga |
| 8 | Massa magnetica |
| 9 | O-ring di tenuta cartuccia |
| 10 | O-ring di tenuta trespolo |
| 11 | Trespolo |
| 12 | Rondella |
| 13 | Dado blocca trespolo |
| 14 | Molla posizionamento |

Per ordinare i ricambi, fornire numero di riferimento, il codice del filtro e la quantità.

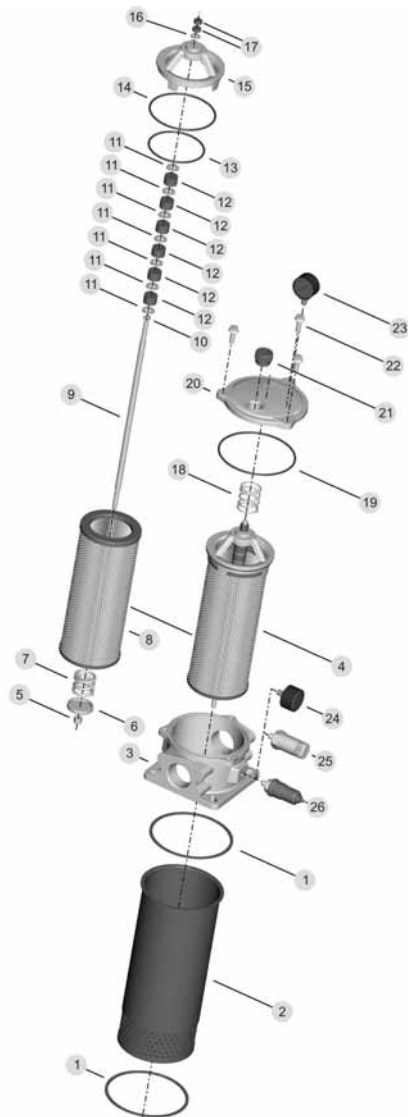
Esempio: Ricambio pos. 6 - HHF38900 - q.tà 3

ISTRUZIONI PER IL MONTAGGIO E PER LA SOSTITUZIONE DELLA CARTUCCIA PER I FILTRI HF 570 E HF 578

MONTAGGIO

Dopo essersi assicurati dell'integrità del filtro all'interno della propria confezione procedere secondo i passaggi seguenti:

- A Togliere il tappo di protezione dalla bocca di ingresso olio.
- B Assicurare il filtro al serbatoio attraverso i fori ricavati sulla flangia del corpo (pos.3) serrando le viti con coppie pari a:
HF 570-20 = 5 N/m (44 lbf in)
HF 570-30 e HF578-30 = 7 N/m (62 lbf in)
HF 570-40 e HF578-40 = 10 N/m (88 lbf in)
- C Collegare la tubazione della linea di ritorno alla bocca di ingresso olio utilizzando la coppia di serraggio indicata nelle pagine 22, 23 e 24.
- D In presenza di bocche di ingresso secondarie, procedere con i dovuti collegamenti.
- E Se il filtro prevede un indicatore di intasamento (pos.23 - 24 - 25 - 26), togliere il tappo di protezione e avvitare l'indicatore nell'apposita sede con coppia di serraggio pari a 30 Nm (266 lbf in). Nel caso di indicatore elettrico provvedere ai collegamenti necessari.
- F Avviare il circuito per alcuni minuti.
- G Assicurarci che non vi siano perdite.



SOSTITUZIONE DELLA CARTUCCIA

Arrivati al limite di ore lavorative indicate sulle istruzioni di manutenzione dell'impianto, o quando gli indicatori di intasamento segnalano il limite di caduta di pressione che si crea all'interno del filtro, la cartuccia deve essere sostituita con l'avvertenza che tale operazione implica dei versamenti di olio idraulico e pertanto è consigliabile dotarsi di recipienti per la raccolta.

Procedere secondo le seguenti istruzioni:

- A Arrestare l'impianto in posizione di fermo macchina.
- B Chiudere eventuali valvole poste sul circuito idraulico.
- C Svitare le viti del coperchio (pos.22) (esclusa dimensione HF570-20), togliere il coperchio di chiusura (pos.20) ed estrarre la parte trespole con cartuccia "HF 575" (pos.4).
- D Svitare il dado blocca dischetto (pos.5), estrarre il dischetto premi molla (pos.6) e la molla by-pass (pos.7).
- E Rimuovere la cartuccia filtrante intasata (pos.8) dal trespole (pos.15); se presente il blocco magnetico (pos.11 - pos.12) eliminare l'eventuale contaminante metallico accumulato.
- F Verificare che gli O-ring (pos.13 - pos.14) non siano danneggiati, in caso contrario provvedere alla sostituzione e di conseguenza al corretto posizionamento degli stessi.
- G Inserire la nuova cartuccia filtrante (pos.8) sul trespole (pos.15) lubrificando preventivamente l'O-Ring posizionato all'interno del fondello cartuccia.
- H Riposizionare la molla by-pass (pos.7), il dischetto premi molla (pos.6) e il dado blocca dischetto (pos.5). Assicurarci, per una corretta taratura del by-pass, che il dischetto premi molla arrivi a contatto con la battuta presente sull'asta centrale (pos.9).
- I Riposizionare la parte trespole con cartuccia "HF 575" (pos.4) all'interno del corpo filtro (pos.3).
- L Verificare che l'O-ring (pos.19) non sia danneggiato, in caso contrario provvedere alla sostituzione e di conseguenza al corretto posizionamento dello stesso.
- M Inserire la molla di posizionamento (pos.18) nella sede dedicata presente nel coperchio filtro (pos.20), riassemble quest'ultimo avvitando le viti di fissaggio (pos.22) con coppia di serraggio pari a 5 Nm (44 lbf in).
- N Riaprire le eventuali valvole chiuse precedentemente.
- O Riavviare la macchina per alcuni minuti.
- P Assicurarci che non vi siano perdite.

Pos.	Descrizione	Pos.	Descrizione
1	Guarnizione corpo filtro	14	O-ring di tenuta trespole
2	Diffusore	15	Trespole
3	Corpo filtro	16	Rondella
4	Trespole con cartuccia	17	Dado blocca trespole
5	Dado blocca dischetto	18	Molla posizionamento
6	Dischetto premi molla	19	O-ring tenuta coperchio
7	Molla By-pass	20	Coperchio di chiusura
8	Cartuccia filtrante	21	Tappo di carico olio
9	Asta centrale	22	Viti fissaggio coperchio
10	Anello elastico	23	Manometro radiale
11	Rondella fascia larga	24	Manometro posteriore
12	Massa magnetica	25	Indicatore visivo
13	O-ring di tenuta cartuccia	26	Indicatore elettrico

Per ordinare i ricambi, fornire numero di riferimento, il codice del filtro e la quantità.
Esempio: Ricambio pos. 10 - HHG34101 - q.tà 3

04/04.2010

COME ORDINARE UN FILTRO COMPLETO HF 570

1	2	3	4	5	6	7	8
HF570-	20.105 -	AS -	FG010 -	B17 -	GE -	B -	H -
9	10	11	12	13	14		
XA -	GA -	M -	YB -	GC -	C		

1	Filtro tipo	CODICE
	Vedere tabella da pag. 14 a pag. 16	HF570..
2	Superficie filtrante	CODICE
	Standard	AS
3	Grado di filtrazione	CODICE
	10 [µm] Microfibra	FG010
	25 [µm] Microfibra	FG025
	60 [µm] Rete in acciaio inox	MI060
	125[µm] Rete in acciaio inox	MI125
	10 [µm] Cellulosa	SP010
	25 [µm] Cellulosa	SP025
4	Taratura valvola di By-pass	CODICE
	Con By-pass taratura 1,7 [bar]	B17
5	Bocca d'ingresso	CODICE
	Filettatura GAS (BSPP)	
	G 1/2	GD
	G 3/4	GE
	G 1	GF
	G 1 1/4	GG
	G 1 1/2	GH
	G 2	GL
	Filettate NPT	
	1/2	ND
	3/4	NE
	1	NF
	1 1/4	NG
	1 1/2	NH
	2	NL
	Filettate SAE ODT	
	1/2	OB
	3/4	OD
	1	OF
	1 1/4	OG
	1 1/2	OH
	2	OI
6	Guarnizioni	CODICE
	Buna	B
	Viton	V

7	Tappo di carico	CODICE
	Senza	H
	Con tappo (solo per HF570-30 e HF570-40)	L
8	Massa magnetica	CODICE
	Con massa magnetica	R
	Senza	Z
9	Predisposizioni per indicatori	CODICE
	Senza	XN
	A destra sul corpo (1)	XA
	A sinistra sul corpo (2)	XB
	Sul coperchio (3)	XD
10	Dimensioni bocche per indicatori	CODICE
	Filettatura GAS (BSPP)	
	G 1/8	GA
	G 1/8 con grano	DA
11	Indicatori	CODICE
	Senza	G
	Manometro posteriore	M
	Manometro radiale	N
	Indicatore visivo	P
	Indicatore elettrico	S
12	Bocche secondarie	CODICE
	Senza	YN
	A destra sul corpo (1)	YA
	A sinistra sul corpo (2)	YB
	A sinistra ant. corpo (4) (Solo per HF570-20)	YC
13	Dimensioni bocche secondarie	CODICE
	G 3/8	GC
	G 1/2	GD
	G 3/4 (solo per HF570-30 e HF570-40)	GE
14	Diffusore-contenitore	CODICE
	Senza	C
	Con Diffusore	D

04/04.2010

<input checked="" type="checkbox"/> Soluzione standard	<input type="checkbox"/> Soluzione a richiesta
--	--

COME ORDINARE UN FILTRO COMPLETO HF 578

1	2	3	4	5	6	7	8
HF578-	40.480	- AS	- FG010	- B17	- MG / MF	- B	- H
9	10	11	12	13	14	15	
R	- XA	- GA	- M	- YA	- GD	- D	

1	Filtro tipo	CODICE
	Vedere tabella da pag. 17 a pag. 18	HF578..
2	Superficie filtrante	CODICE
	Standard	AS
3	Grado di filtrazione	CODICE
	10 [µm] Microfibra	FG010
	25 [µm] Microfibra	FG025
	60 [µm] Rete in acciaio inox	MI060
	125[µm] Rete in acciaio inox	MI125
	10 [µm] Cellulosa	SP010
	25 [µm] Cellulosa	SP025
4	Taratura valvola di By-pass	CODICE
	Con By-pass taratura 1,7 [bar]	B17
5	Bocca d'ingresso principale	CODICE
6	Bocca d'ingresso supplementare	CODICE
	Filettatura GAS (BSPP)	
	G 1 1/4	GG
	G 1 1/2	GH
	G 2	GL
	Filettate NPT	
	1 1/4	NG
	1 1/2	NH
	2	NL
	Filettate SAE ODT	
	1 1/4	OG
	1 1/2	OH
	2	OI
	Filettate SAE 3000 SSM	
	1 1/4	MD
	1 1/2	ME
	2	MF
	2 1/2 (solo per bocca d'ingresso principale HF 578-40)	MG
	Filettate SAE 3000 SSS	
	1 1/4	SD
	1 1/2	SE
	2	SF
	2 1/2 (solo per bocca d'ingresso principale HF 578-40)	SG
	Solo per bocca d'ingresso supplementare	
	Bocca cieca non lavorata	00

7	Guarnizioni	CODICE
	Buna	B
	Viton	V
8	Tappo di carico	CODICE
	Senza	H
	Con tappo	L
9	Massa magnetica	CODICE
	Con massa magnetica	R
	Senza	Z
10	Predisposizioni per indicatori	CODICE
	Senza	XN
	A destra sul corpo (1)	XA
	A sinistra sul corpo (2)	XB
	Sul coperchio (3)	XD
11	Dimensioni bocche per indicatori	CODICE
	Filettatura GAS (BSPP)	
	G 1/8	GA
	G 1/8 con grano	DA
12	Indicatori	CODICE
	Senza	G
	Manometro posteriore	M
	Manometro radiale	N
	Indicatore visivo	P
	Indicatore elettrico	S
13	Bocche secondarie	CODICE
	Senza	YN
	A destra sul corpo (1)	YA
	A sinistra sul corpo (2)	YB
14	Dimensioni bocche secondarie	CODICE
	G 3/8	GC
	G 1/2	GD
15	Diffusore-contenitore	CODICE
	Senza	C
	Con Diffusore	D

Soluzione standard Soluzione a richiesta

COME ORDINARE UN FILTRO COMPLETO HF575

1
 2
 3
 4
 5
 6

HF575- **20.105** - **AS** - **FG010** - **B17** - **B** - **R**

1	Filtro tipo	CODICE
	Vedere tabella da pag. 19	HF575..

2	Superficie filtrante	CODICE
	Standard	AS

3	Grado di filtrazione	CODICE
	10 [µm] Microfibra	FG010
	25 [µm] Microfibra	FG025
	60 [µm] Rete in acciaio inox	MI060
	125[µm] Rete in acciaio inox	MI125
	10 [µm] Cellulosa	SP010
	25 [µm] Cellulosa	SP025

4	Valvola di By-pass	CODICE
	Con By-pass taratura 1,7 [bar]	B17

5	Guarnizioni	CODICE
	Buna	B
	Viton	V

6	Massa magnetica	CODICE
	Con massa magnetica	R
	Senza	Z

Soluzione standard
 Soluzione a richiesta

04/04.2010

COME ORDINARE UNA CARTUCCIA

1	2	3	4
HEK08-	20.105	-	AS
		-	FG010
			-
			B

1	Cartuccia tipo	CODICE
	Vedere tabella da pag. 20	HE K08..

2	Superficie filtrante	CODICE
	Standard	AS

3	Grado di filtrazione	CODICE
	10 [µm] Microfibra	FG010
	25 [µm] Microfibra	FG025
	60 [µm] Rete in acciaio inox	MI060
	125[µm] Rete in acciaio inox	MI125
	10 [µm] Cellulosa	SP010
	25 [µm] Cellulosa	SP025

4	Guarnizioni	CODICE
	Buna	B
	Viton	V

- Soluzione standard
 Soluzione a richiesta

Macchine da
Costruzione

Macchine
Agricole

Veicoli
Industriali

Sollevamento
e Trasporto

Impianti
fissi



**Una gamma di filtri completa
per tutti i circuiti oleodinamici**

Filtri immersi in aspirazione

HF 410
HF 412
HF 431
HF 434
HF 437

Filtri semimmersi in ritorno

HF 502
HF 508
HF 547
HF 554
HF 570
HF 575
HF 578

Filtri in linea Spin-On

HF 620
HF 625
HF 650

Filtri in linea per media e alta pressione

HF 690
HF 705
HF 710
HF 725
HF 735
HF 745
HF 760
HF 761

Accessori

Tappi di riempimento e sfiato
Filtri aria
Indicatori di livello e temperatura
Manometri
Manovacuometri
Indicatori di intasamento



IKRON S.r.l.

Via Prampolini, 2 - 43044 Lemignano di Collecchio - Parma - Italy
Tel.: + 39 0521 304911 - Fax: + 39 0521 304900

Videoconferenza IP
E-mail: info@ikron.it
www.ikron.it



Sostituisce: HF 570 03 T I

HF 570 04 T I Edizione: 04/04.2010

