

Filtri in linea per alta pressione

Serie HF 745



**IKRON**  
Fluid Filtration  
Descr. HF745-20.203-AR-FG010  
Filter HFP52473  
Element FHC02018  
Serial D0289  
MADE IN ITALY

**IKRON**<sup>®</sup>  
Fluid Filtration

## IL VALORE DI UNA BUONA FILTRAZIONE

La causa principale delle anomalie nei sistemi oleodinamici è da attribuire alla presenza di elementi contaminanti presenti nel fluido.

La natura del contaminante può essere di tipo gassosa, ovvero aria miscelata al fluido, liquida, nella maggior parte dei casi costituita da acqua penetrata nel fluido, oppure solida formata da particelle di varia origine e dimensione.

Gli utilizzatori delle macchine operatrici richiedono sempre di più migliori prestazioni, minori consumi energetici e maggiore rispetto dell'ambiente.

Queste caratteristiche si possono ottenere impiegando, nel sistema oleodinamico, componenti per la generazione e la regolazione della potenza fluida di elevata tecnologia e più sensibili alla presenza di contaminazione nel fluido.

Partendo da questi presupposti si può intuire quanto sia importante e fondamentale prevenire, con appositi accorgimenti, la presenza di aria ed acqua all'interno del serbatoio miscelata al fluido.

Inoltre occorre limitare la presenza di particelle solide nel circuito oleodinamico mediante una adeguata filtrazione, in quanto è fondamentale ed indispensabile per mantenere costanti nel tempo i requisiti di progetto del sistema e bassi i costi di gestione.

La corretta scelta di un filtro e il suo posizionamento ottimale nel sistema oleodinamico richiedono la stessa cura ed esperienza che sono necessarie per la scelta degli altri componenti.

Utilizzando filtri con maggiore superficie filtrante si riduce, a parità di portata, il carico contaminante superficiale e quindi si prolunga in misura più che proporzionale la durata del filtro stesso.

Per mantenere la massima efficienza dell'impianto, i filtri devono essere provvisti di un indicatore di intasamento per segnalare immediatamente la necessità di sostituire la cartuccia.

### **Per scegliere il filtro opportuno si devono analizzare i seguenti fattori:**

- grado di filtrazione necessario per proteggere il componente più sensibile alla contaminazione
- punti del circuito in cui inserire i filtri
- pressione di esercizio del sistema
- portata massima e tipo del fluido da filtrare
- numero dei cicli di lavoro nell'unità di tempo
- efficienza di ritenzione della cartuccia filtrante
- capacità di accumulo dei contaminanti
- temperatura dell'ambiente di lavoro

Ogni filtro impiegato genera una perdita di pressione che cresce continuamente con il trascorrere del tempo, perdita che costituisce un indice della funzionalità del filtro stesso.

Durante la fase di assemblaggio dell'impianto oleodinamico è necessario che tutti i componenti siano perfettamente puliti e che l'introduzione del fluido avvenga tramite una apparecchiatura dotata di filtro.

Durante la fase di collaudo è opportuno eseguire alcuni cicli di lavoro in bassa pressione con lo scopo di creare le migliori condizioni per tutti i componenti.

## CARATTERISTICHE TECNICHE

I filtri serie HF 745 vengono collegati sulla linea di pressione del circuito e proteggono i componenti dell'impianto da particelle contaminanti.

I filtri in versione standard sono forniti con valvola di by-pass tarata a 6 bar.

Per le applicazioni dove viene richiesta una massima protezione dell'impianto come servocomandi o controlli proporzionali, i filtri adottano elementi filtranti ad alta resistenza (versioni "HC"), sono privi di valvola di by-pass e richiedono tassativamente l'impiego di indicatori di intasamento.

- Portata fino a 170 l/min
- Pressione massima di lavoro 280 bar
- Sistema multistrato in speciali materiali filtranti ad alta efficienza
- Dimensione e peso contenuto

MATERIALI	
Testata	Ghisa sferoidale GS 450-10 UNI ISO 1083
Contenitore	acciaio estruso
Guarnizioni	Buna - Viton
Fondelli	Acciaio zincato
Tubo di sostegno	Acciaio zincato
Setto filtrante	Microfibra inorganica

COMPATIBILITÀ CON I FLUIDI	
Secondo ISO 2943 (Norma ISO 6743/4)	
Oli minerali (1)	HH - HL - HM - HR - HV - HG
Emulsioni acquose (1)	HFAE - HFAS
Acqua glicole (1)	HFC
Fluidi sintetici (2)	HS - HFDR - HFDU - HFDS
(1) Con guarnizioni in Buna	
(2) Con guarnizioni in Viton	

PORTATA	
Portata max.	170 l/min

PRESSIONE	
Massima di lavoro	280 bar
Di prova	420 bar
Di scoppio	560 bar
Di collasso del setto filtrante (secondo ISO 2941)	20 bar (versione LC) 210 bar (versione HC)

VALVOLA DI BY-PASS	
Taratura della pressione differenziale di apertura	6 bar

TEMPERATURA DI ESERCIZIO	
Con guarnizioni in Buna	-30 ÷ 90 °C
Con guarnizioni in Viton	-20 ÷ 110 °C

RESISTENZA A FATICA	
1.000.000 di cicli da 0 a 280 bar	

GRADO DI FILTRAZIONE			
Con prova Multi-pass eseguita secondo ISO 16889 (norma in vigore)			
Contaminante ISO MTD - $\Delta p$ finale 6 bar			
Codice	Grado di filtrazione	Rapporto $\beta_{x(c)}$	Efficienza percentuale
FG003	5 $\mu\text{m}$	$\beta_{5(c)} \geq 200$	99,5 %
FG006	7 $\mu\text{m}$	$\beta_{7(c)} \geq 200$	99,5 %
FG010	10 $\mu\text{m}$	$\beta_{10(c)} \geq 200$	99,5 %
FG025	21 $\mu\text{m}$	$\beta_{21(c)} \geq 200$	99,5 %

Con prova Multi-pass eseguita secondo ISO 4572 (norma precedente)			
Contaminante ACFTD - $\Delta p$ finale 6 bar			
Codice	Grado di filtrazione	Rapporto $\beta_x$	Efficienza percentuale
FG003	3 $\mu\text{m}$	$\beta_3 \geq 200$	99,5 %
FG006	6 $\mu\text{m}$	$\beta_6 \geq 200$	99,5 %
FG010	10 $\mu\text{m}$	$\beta_{10} \geq 200$	99,5 %
FG025	25 $\mu\text{m}$	$\beta_{25} \geq 200$	99,5 %

INDICATORI DI INTASAMENTO (3)	
Indicatore differenziale visivo	
Indicatore differenziale elettrico/visivo	
Indicatore differenziale elettrico/visivo con escludere termostatico	

(3) Caratteristiche e dimensioni a pag. 11

## DIMENSIONAMENTO - CADUTA DI PRESSIONE

La caduta di pressione totale del filtro si ottiene sommando il valore della caduta di pressione nella testata-contenitore a quello nella cartuccia filtrante.

$$\Delta p_{\text{totale}} = \Delta p_{\text{testata-contenitore}} + \Delta p_{\text{cartuccia}}$$

Nei filtri serie HF 745 in condizioni normali d'esercizio il  $\Delta p$  totale non deve essere superiore a 0,75 bar mentre, per particolari condizioni applicative dovrà essere contenuto tra 1 ÷ 1,5 bar.

I valori delle cadute di pressione sono indicati nelle pagine seguenti da diagrammi riferiti all'utilizzo di oli minerali SAE 10 con viscosità cinematica 30 cSt e densità di 0,856 kg/dm<sup>3</sup>.

### Esempio di calcolo

Filtro HF745-20.106-AS-FG010-LC-B60-GD-B-DD-G

Portata= 45 l/min

Viscosità cinematica: 30 cSt

Densità dell'olio: 0,856 kg/dm<sup>3</sup>

Grado di filtrazione: 10 µm

Dati ricavati dai diagrammi:

$\Delta p$  testata-contenitore = 0,14 bar (pag 4)

$\Delta p$  cartuccia = 0,50 bar (pag 5)

$\Delta p$  totale= 0,14 + 0,50 = 0,64 bar ( $\Delta p$  inferiore a quello massimo ammissibile - dimensionamento corretto).

Se si utilizzano oli con diversa viscosità cinematica e diversa densità, i valori ricavati dai diagrammi dovranno essere ricalcolati considerando le seguenti indicazioni:

1) La caduta di pressione della testata e del contenitore è proporzionale alla densità dell'olio, pertanto, in presenza di oli aventi densità diversa da 0,856 kg/dm<sup>3</sup>, il valore di  $\Delta p$  testata-contenitore sarà:

$$\Delta p_{\text{testata-contenitore}} = \frac{\Delta p_{\text{diagramma}} \text{ (bar)} \cdot \text{densità dell'olio (kg/dm}^3\text{)}}{0,856 \text{ (kg/dm}^3\text{)}} \quad \text{[bar]}$$

2) La caduta di pressione della cartuccia è proporzionale alla densità dell'olio e alla viscosità cinematica, pertanto, in presenza di oli aventi densità diversa da 0,856 kg/dm<sup>3</sup> e viscosità cinematica diversa da 30 cSt, il valore di  $\Delta p$  della cartuccia sarà:

$$\Delta p_{\text{cartuccia}} = \Delta p_{\text{diagramma}} \text{ (bar)} \cdot \frac{\text{densità dell'olio (kg/dm}^3\text{)}}{0,856 \text{ (kg/dm}^3\text{)}} \cdot \frac{\text{viscosità dell'olio (cSt)}}{30 \text{ (cSt)}} \quad \text{[bar]}$$

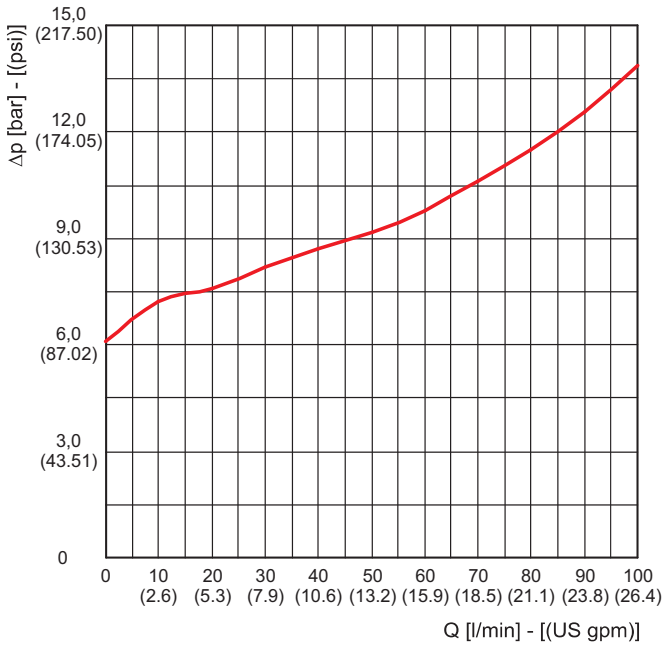
Sommando i valori della caduta di pressione della testata e del contenitore al valore della caduta di pressione della cartuccia filtrante verificare sempre che il  $\Delta p$  totale non superi il limite di pressione di 0,75 bar.

## DIAGRAMMI CADUTA DI PRESSIONE ATTRAVERSO LE VALVOLE DI BY-PASS

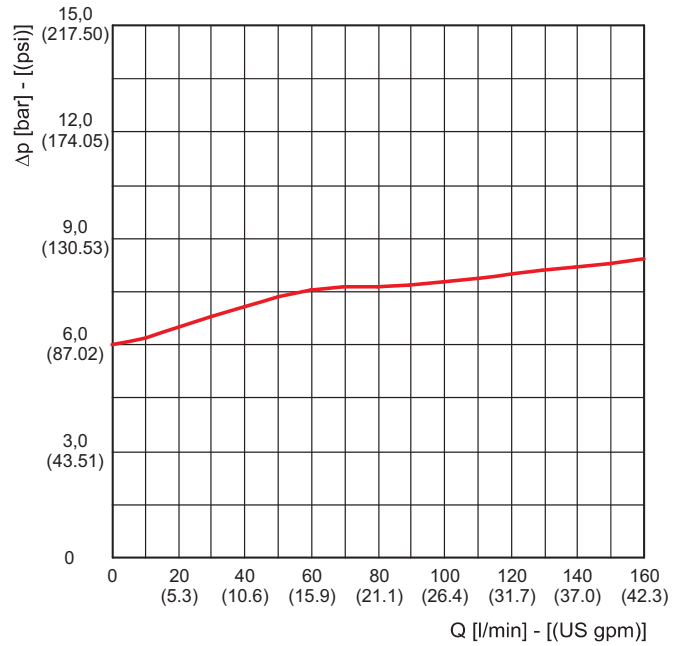
I valori della caduta di pressione sono direttamente proporzionali al peso specifico del fluido e sono ininfluenti per la determinazione della caduta di pressione totale del filtro completo.

Le curve sono determinate dalle seguenti condizioni:  
 Olio minerale tipo SAE 10  
 Viscosità cinematica 30 cSt  
 Densità 0,856 Kg/dm<sup>3</sup>.

**HF 745-20**



**HF 745-30**



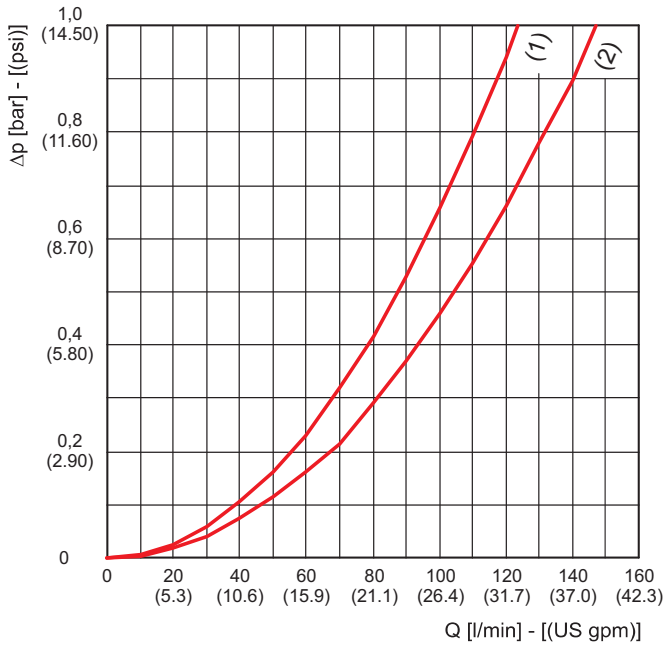
07/12.2011

**DIAGRAMMI CADUTA DI PRESSIONE NELLE TESTATE-CONTENITORI**

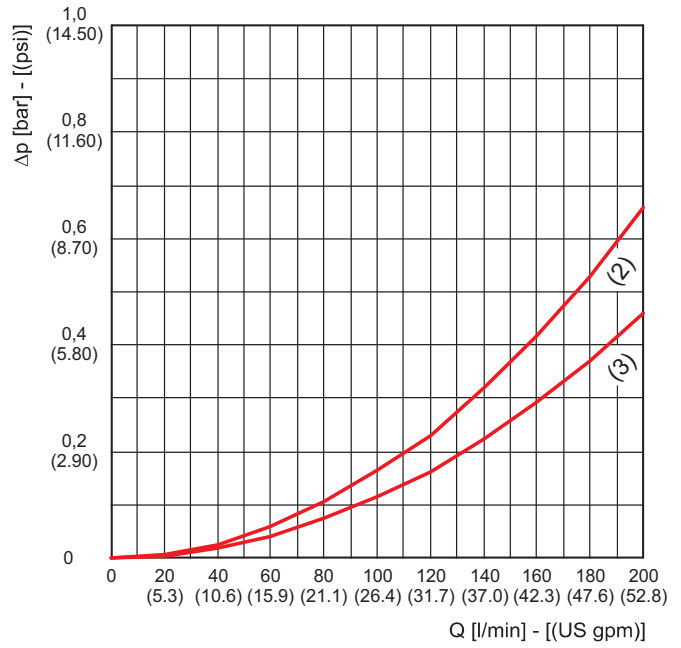
Le curve sono determinate dalle seguenti condizioni:  
 Olio minerale tipo SAE 10  
 Viscosità cinematica 30 cSt  
 Densità 0,856 Kg/dm<sup>3</sup>.

- (1) G 1/2
- (2) G 3/4
- (3) G 1

**HF 745-20**



**HF 745-30**

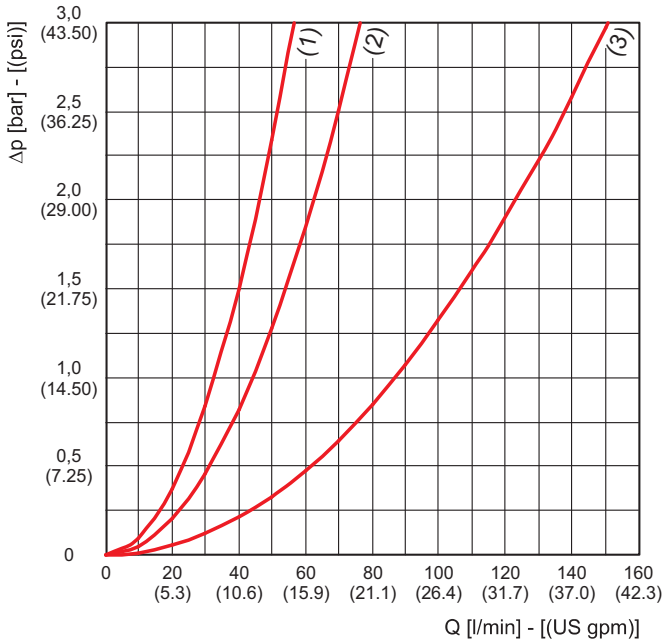
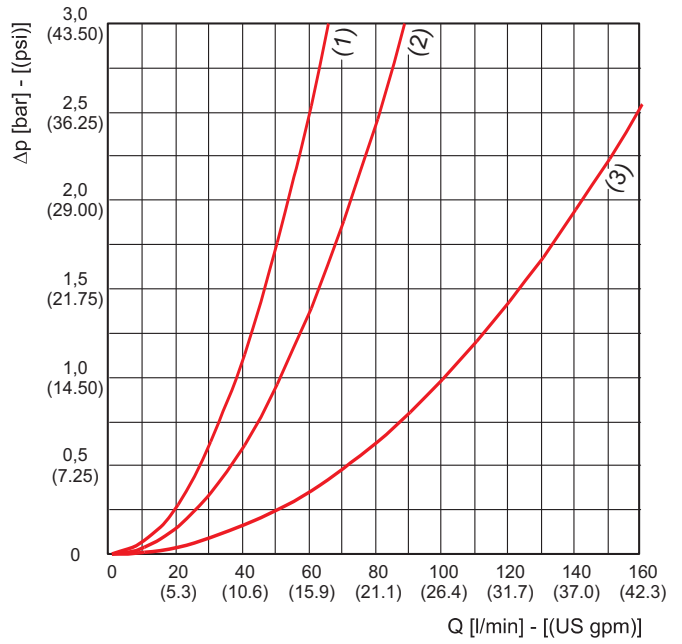
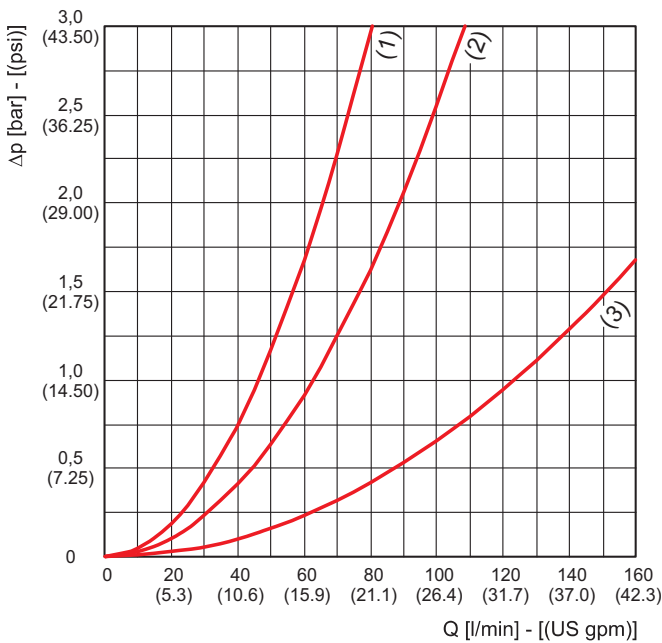
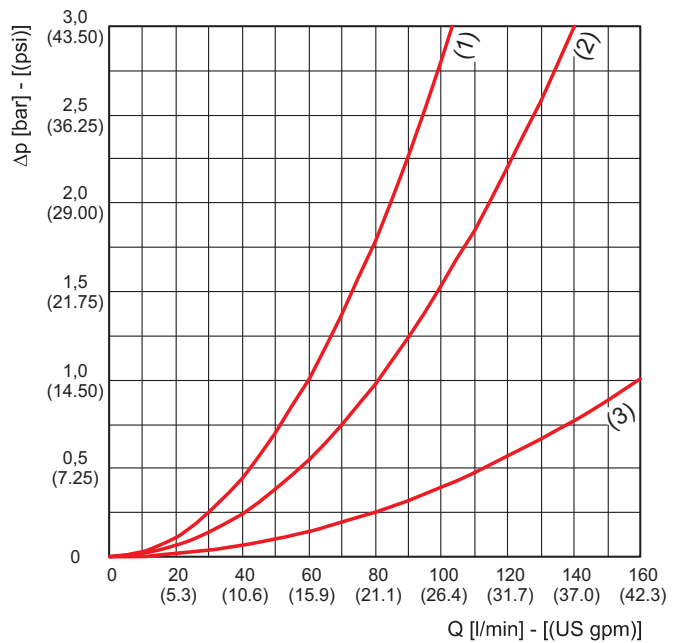


07/12.2011

## DIAGRAMMI CADUTA DI PRESSIONE NELLE CARTUCCE FILTRANTI HE K85-20

Le curve sono determinate dalle seguenti condizioni:  
 Olio minerale tipo SAE 10  
 Viscosità cinematica 30 cSt  
 Densità 0,856 Kg/dm<sup>3</sup>.

- (1) HE K85-20.080
- (2) HE K85-20.106
- (3) HE K85-20.203

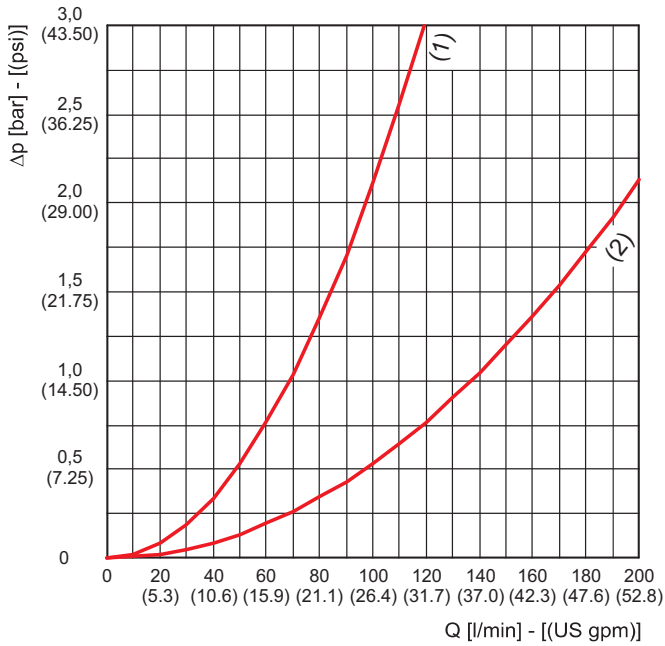
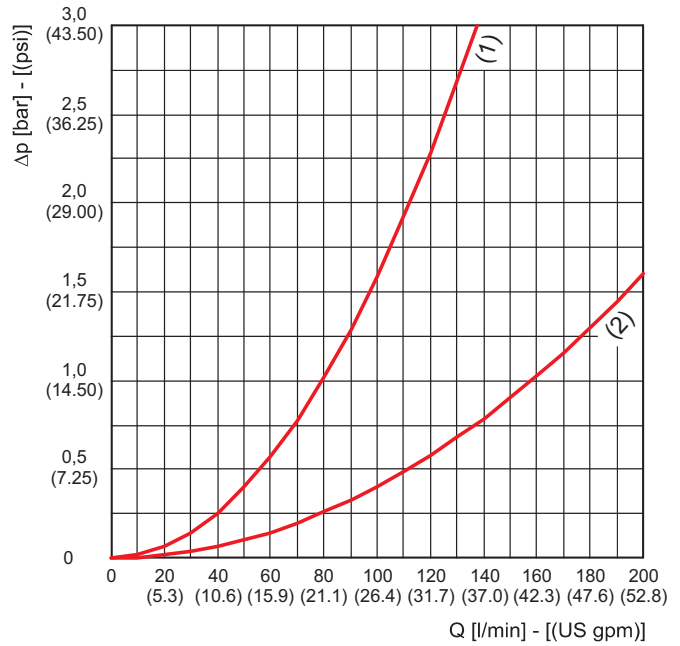
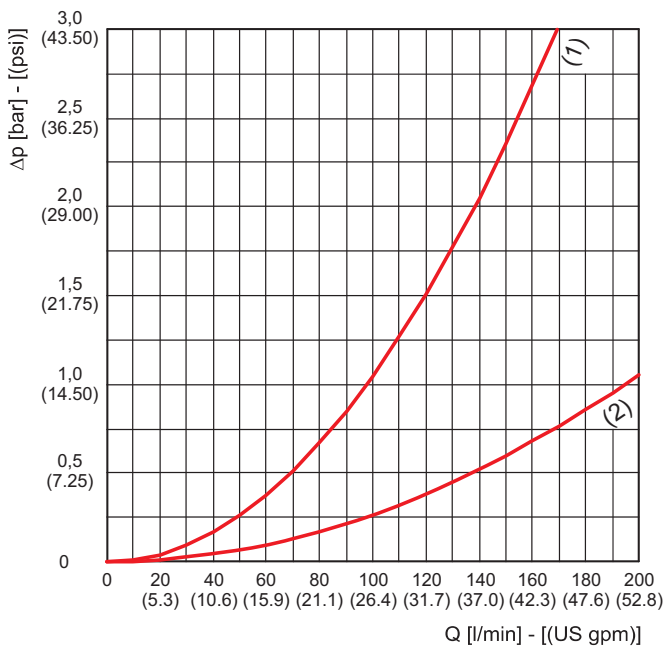
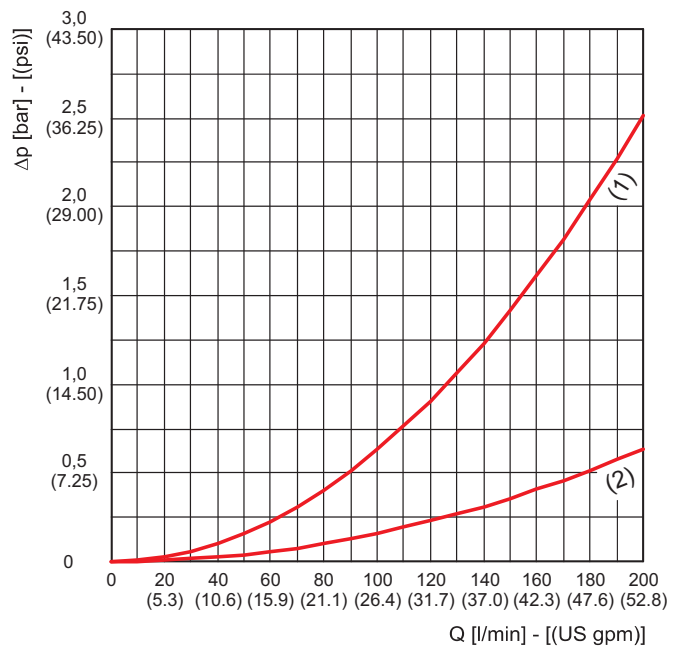
**FG003**

**FG006**

**FG010**

**FG025**


07/12.2011

## DIAGRAMMI CADUTA DI PRESSIONE NELLE CARTUCCE FILTRANTI HE K85-30

Le curve sono determinate dalle seguenti condizioni:  
 Olio minerale tipo SAE 10  
 Viscosità cinematica 30 cSt  
 Densità 0,856 Kg/dm<sup>3</sup>.

- (1) HE K85-30.115
- (2) HE K85-30.223

**FG003**

**FG006**

**FG010**

**FG025**


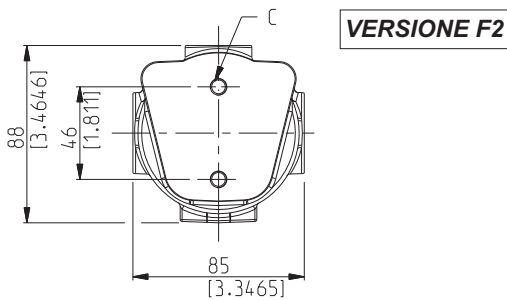
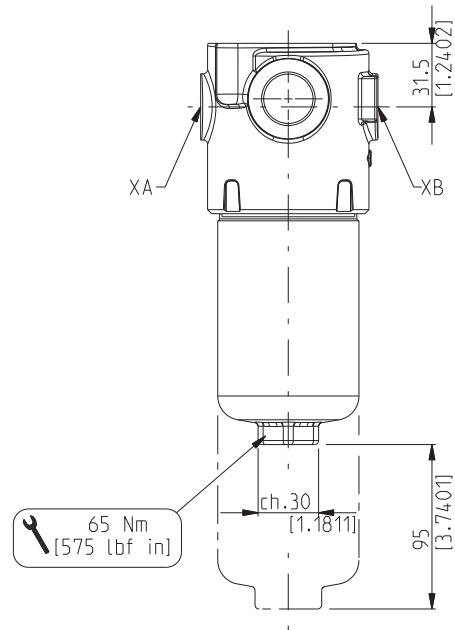
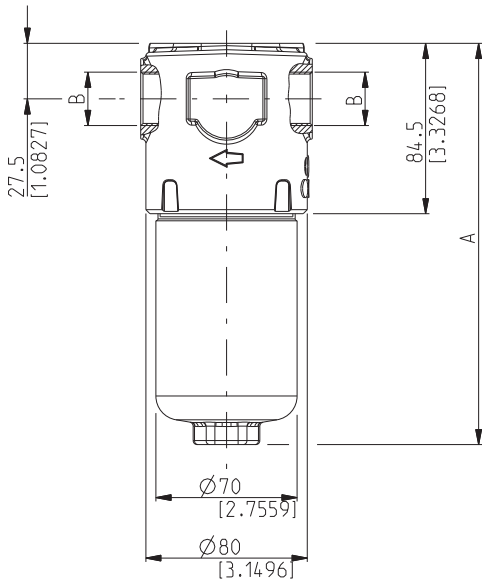
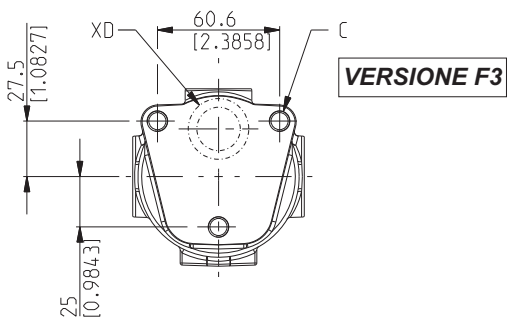
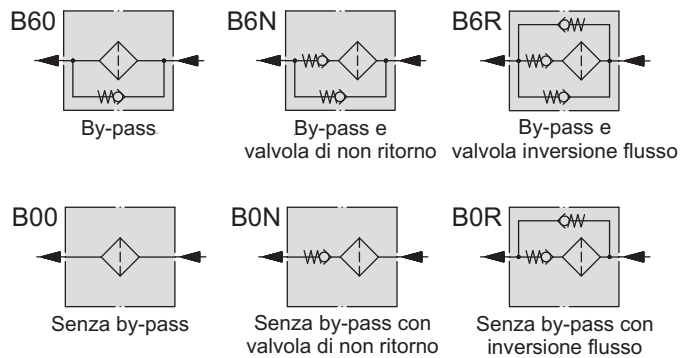
07/12.2011



## PORTATE

Filtro tipo	Bocca di ingresso			Grado di filtrazione			
				FG003	FG006	FG010	FG025
	GAS (BSPP)	NPT	SAE J514b	Portata $\Delta p = 0,75$ bar l/min			
<b>HF 745-20.080</b>	G 1/2	1/2 NPT	3/4-16 UNF-2B	25	30	35	45
	G 3/4	3/4 NPT	1 1/16-12 UN-2B	25	30	35	45
<b>HF 745-20.106</b>	G 1/2	1/2 NPT	3/4-16 UNF-2B	35	40	50	60
	G 3/4	3/4 NPT	1 1/16-12 UN-2B	35	40	50	60
<b>HF 745-20.203</b>	G 1/2	1/2 NPT	3/4-16 UNF-2B	60	65	75	85
	G 3/4	3/4 NPT	1 1/16-12 UN-2B	65	70	80	95
<b>HF 745-30.115</b>	G 3/4	3/4 NPT	1 1/16-12 UN-2B	60	65	80	100
	G 1	1 NPT	1 5/16-12 UN-2B	60	70	85	105
<b>HF 745-30.223</b>	G 3/4	3/4 NPT	1 1/16-12 UN-2B	105	120	135	155
	G 1	1 NPT	1 5/16-12 UN-2B	110	125	145	170

07/12.2011

**HF745-20 DIMENSIONI**

**VERSIONE F2**

**VERSIONE F3**


ICAT\_018\_001\_HF745

07/12.2011

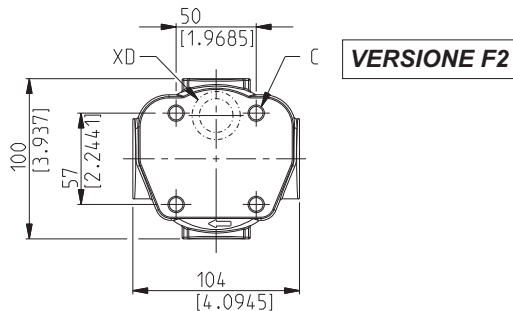
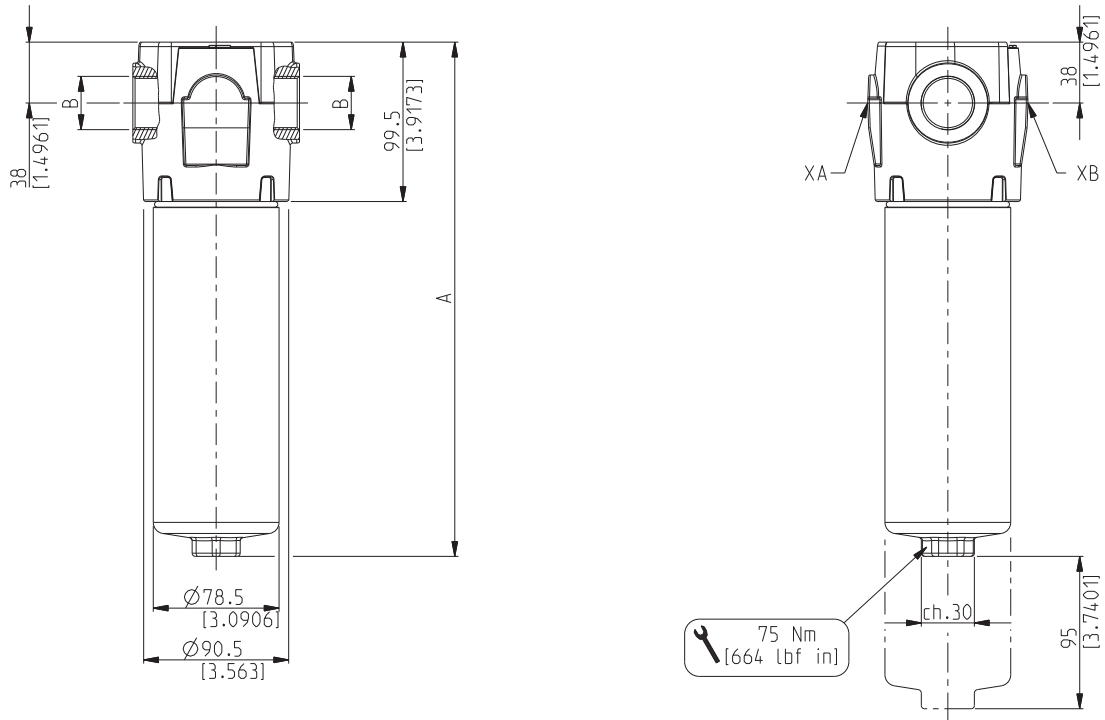
Filtro tipo	Peso	A	B (bocche) (1)	C (2)
	kg	mm (in)	Disponibilità	
<b>HF 745-20.080</b>	3,8	173 (6.8110)	GAS (BSPP)	M 8 (versione F2)
<b>HF 745-20.106</b>	4,2	199 (7.8346)	NPT	M 10 (versione F3)
<b>HF 745-20.203</b>	5,7	296 (11.6535)	SAE J514b	

(1) Dimensioni bocche: vedere pag 12 ÷ 13

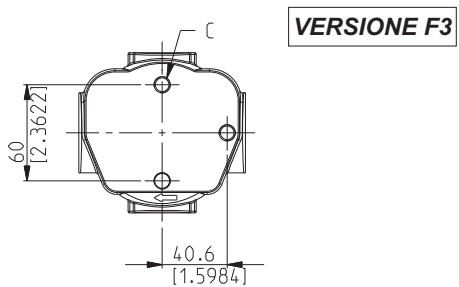
(2) Sono disponibili le rispettive filettature 5/16-18 UNC-2B per versione F2 e 3/8-16 UNC-2B per versione F3.

**A richiesta i fori di fissaggio possono essere eseguiti con interessi e filettature diverse da quelle indicate.**

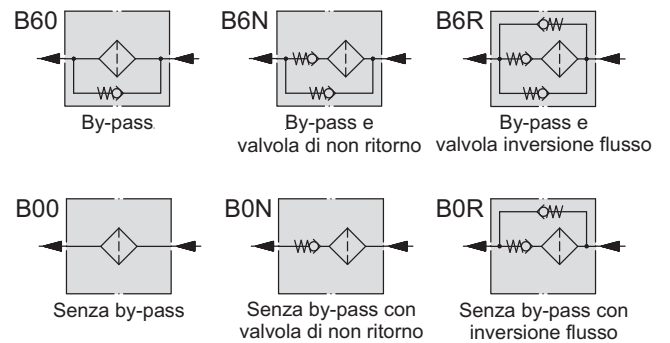
## HF 745-30 DIMENSIONI



VERSIONE F2



VERSIONE F3



Filtro tipo	Peso	A	B (bocche) (1)	C (2)
	kg	mm (in)	Disponibilità	
<b>HF 745-30.115</b>	6	213 (8.3858)	GAS (BSPP) NPT	M 10
<b>HF 745-30.223</b>	7,8	321 (12.6378)	SAE J514b	

(1) Dimensioni bocche: vedere pag. 12 ÷ 13

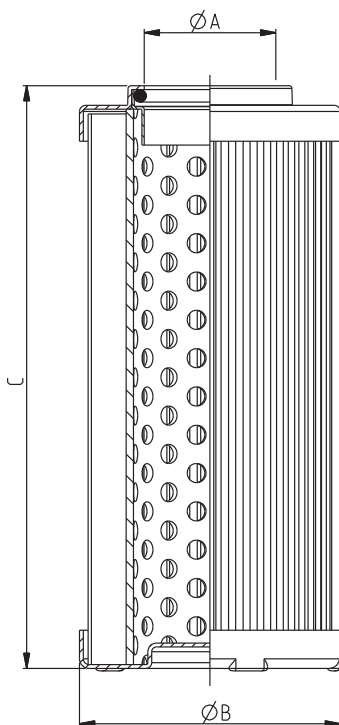
(2) E' disponibile la rispettiva filettature 3/8-16 UNC-2B.

**A richiesta i fori di fissaggio possono essere eseguiti con interessi e filettature diverse da quelle indicate.**

07/12.2011

ICAT\_018\_002\_HF745

## DIMENSIONI CARTUCCE PER HF 745



ICAT\_011\_004\_HF760

Sono disponibili le cartucce con  $\Delta p$  di collasso pari a 210 bar (contattare ufficio tecnico).

Le caratteristiche tecniche delle cartucce in versione (MS) sono disponibili a richiesta.

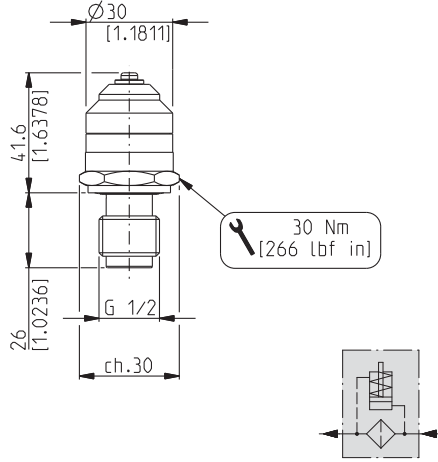
Cartuccia tipo	$\varnothing A$	$\varnothing B$	C	Superficie filtrante (AS) cm <sup>2</sup>	Capacità di accumulo (ISO MTD) $\Delta p = 5$ bar			
	mm	mm			FG003	FG006	FG010	FG025
			mm		gr	gr	gr	gr
<b>HE K85-20.080</b>			87	415	2,3	3,0	3,3	4,8
<b>HE K85-20.106</b>	25,5	46,5	113	560	3,1	4,0	4,5	6,5
<b>HE K85-20.203</b>			210	1103	6,2	7,9	8,8	12,8
<b>HE K85-30.115</b>			122	908	5,1	6,5	7,3	10,5
<b>HE K85-30.223</b>	27,5	54,5	230	1808	10,1	13,0	14,5	21,0

07/12.2011

## INDICATORI DI INTASAMENTO

### DIFFERENZIALE VISIVO

Codice: **H**

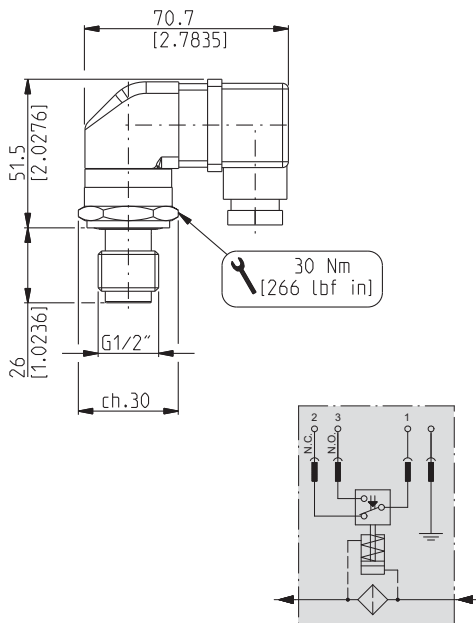


ICAT\_011\_006\_HF760

Taratura pressione differenziale di intervento	8 bar senza valvola di by-pass 5 bar con valvola di by-pass
--	--

### DIFFERENZIALE ELETTRICO/VISIVO

Codice: **U**

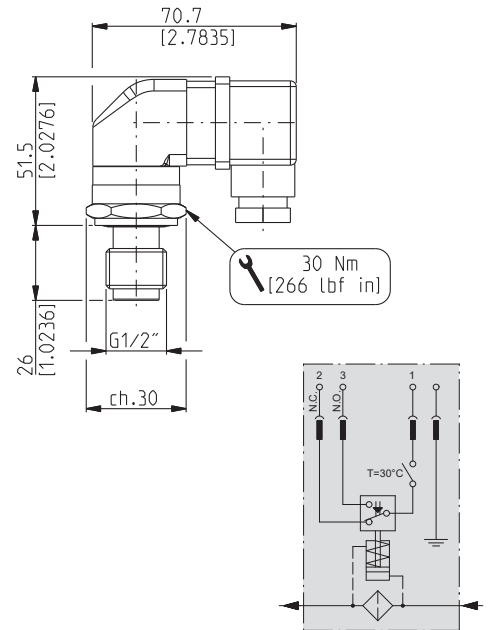


ICAT\_011\_007\_HF760

Taratura pressione differenziale di intervento	8 bar senza valvola di by-pass 5 bar con valvola di by-pass
Tensione di alimentazione	250 VAC 30 VDC
Corrente max. di esercizio	5 A (carico resistivo) 5 A (carico induttivo)
Grado di protezione	IP 65 - Serracavo PG 11

### DIFFERENZIALE ELETTRICO/VISIVO CON ESCLUSORE TERMOSTATICO

Codice: **W**



ICAT\_011\_007\_HF760

Taratura pressione differenziale di intervento	8 bar senza valvola di by-pass 5 bar con valvola di by-pass
Tensione di alimentazione	250 VAC 30 VDC
Corrente max. di esercizio	5 A (carico resistivo) 5 A (carico induttivo)
Grado di protezione	IP 65 - Serracavo PG 11
Taratura esclusore termostatico	30 °C

07/12.2011

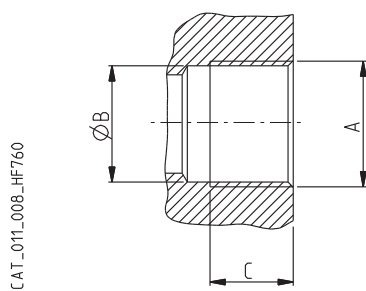
## BOCCHE IN/OUT

Filtro tipo	BOCCHIE TIPO			
	Dimensione nominale	Gas BSPP	NPT	SAE ODT
<b>HF 745-20</b>	1/2"	GD	ND	OB
	3/4"	GE	NE	OD
<b>HF 745-30</b>	3/4"	GE	NE	OD
	1"	GF	NF	OF

## BOCCHIE FILETTATE GAS

BSPP

Filettatura GAS cilindrica (55°) conforme a UNI - ISO 228



CODICE	Dim. Nominale	A	Ø B		C	Nm (lbf in)
			mm (in)	mm (in)		
<b>GD</b>	1/2"	G 1/2	19,0 (0.7480)	16,0 (0.6299)	16,0 (0.6299)	50 <sup>+2,5</sup> (443 ÷ 465)
<b>GE</b>	3/4"	G 3/4	24,5 (0.9646)	18,0 (0.7087)	18,0 (0.7087)	90 <sup>+5</sup> (797 ÷ 841)
<b>GF</b>	1"	G 1	30,5 (1.2008)	22,0 (0.8661)	22,0 (0.8661)	130 <sup>+10</sup> (1151 ÷ 1239)

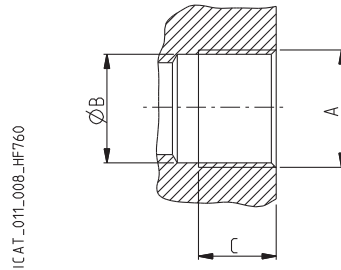
07/12.2011

## BOCCHE IN/OUT

## BOCCHE FILETTATE NPT

NPT

Filettatura NPT (60°) conforme a ANSI - ASME B1-20

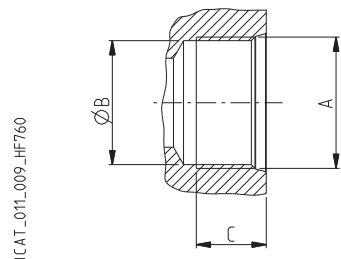


CODICE	Dim. Nominale	A	Ø B		C	Nm (lbf in)
			mm	(in)		
<b>ND</b>	1/2"	1/2 NPT	18,0	(0.7087)	13,5 (0.5315)	45 <sup>+2,5</sup> (398 ÷ 420)
<b>NE</b>	3/4"	3/4 NPT	23,5	(0.9252)	14,0 (0.5512)	75 <sup>+5</sup> (664 ÷ 708)
<b>NF</b>	1"	1 NPT	29,5	(1.1614)	17,5 (0.6889)	120 <sup>+10</sup> (1062 ÷ 1151)

## BOCCHE FILETTATE SAE J514

ODT

Filettatura americana UNC-UNF 60° conforme a ANSI B 1.1



CODICE	Dim. Nominale	A	Ø B		C	Nm (lbf in)
			mm	(in)		
<b>OB</b>	1/2"	3/4" - 16 UNF - 2B	17,3	(0.6811)	15,0 (0.5906)	45 <sup>+2,5</sup> (398 ÷ 420)
<b>OD</b>	3/4"	1 1/16" - 12 UN - 2B	24,7	(0.9724)	20,0 (0.7874)	120 <sup>+10</sup> (1062 ÷ 1151)
<b>OF</b>	1"	1 5/16" - 12 UN - 2B	31,0	(1.2205)	20,0 (0.7874)	170 <sup>+10</sup> (1505 ÷ 1593)

07/12.2011

## ISTRUZIONI PER IL MONTAGGIO E PER LA SOSTITUZIONE DELLA CARTUCCIA

### MONTAGGIO

Dopo essersi assicurati dell'integrità del filtro all'interno della propria confezione procedere secondo i passaggi seguenti:

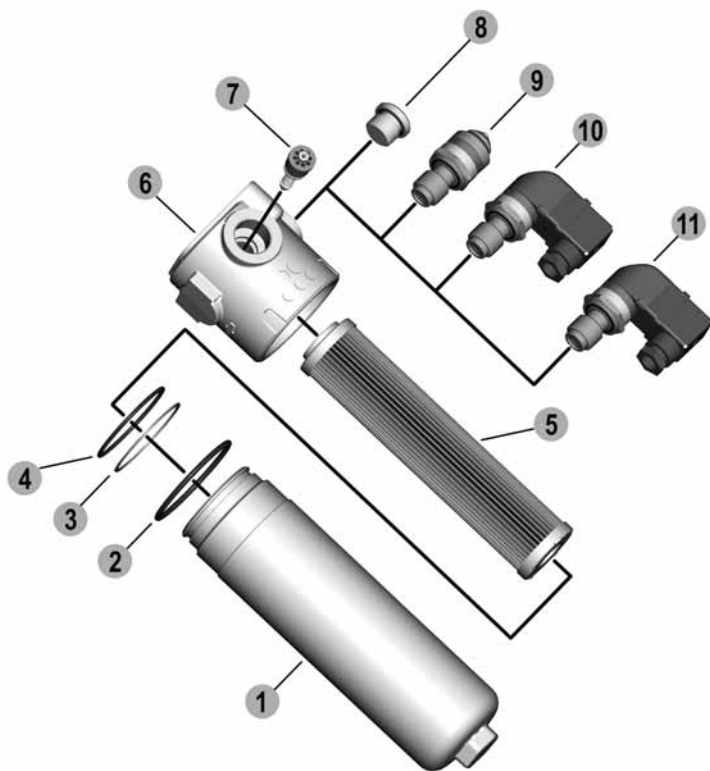
- A Assicurare il filtro al dispositivo di fissaggio attraverso i fori filettati ricavati sulla testata (pos.6).
- B Togliere i tappi di protezione dalle bocche di ingresso e uscita olio.
- C Collegare le tubazioni del circuito al filtro facendo attenzione alla direzione del flusso determinata dalla freccia direzionale presente sulla testata (pos.6).
- D Se il filtro prevede il montaggio immediato dell'indicatore di intasamento (pos.9 - 10 - 11), togliere il tappo di protezione e avvitare l'indicatore nell'apposita sede con coppia di serraggio pari a 30 Nm (266 lbf in). Nel caso di indicatore elettrico provvedere ai collegamenti necessari.
- E Avviare il circuito per alcuni minuti.
- F Assicurarsi che non vi siano perdite.

### SOSTITUZIONE DELLA CARTUCCIA

Arrivati al limite di ore lavorative indicate sulle istruzioni di manutenzione dell'impianto, o quando l'indicatore di intasamento raggiunge il limite prefissato, la cartuccia deve essere sostituita con l'avvertenza che tale operazione implica dei versamenti di olio idraulico e pertanto è consigliabile dotarsi di recipienti per la raccolta.

Procedere secondo le seguenti istruzioni:

- A Arrestare l'impianto in posizione di fermo macchina.
- B Serrare eventuali valvole di chiusura poste sul circuito idraulico.
- C Svitare il contenitore filtro (pos.1).
- D Rimuovere la cartuccia filtrante intasata (pos.5) assicurandosi che nel fondo del contenitore (pos.1) non vi siano depositati residui di particelle.
- E Verificare che gli O-ring (pos.2 - 4) e anello antiestrusore (pos.3) non siano danneggiati, in caso contrario provvedere alla sostituzione e di conseguenza al corretto posizionamento degli stessi.
- F Inserire la nuova cartuccia filtrante lubrificando preventivamente l'O-Ring di tenuta.
- G Avvitare il contenitore (pos.1) prestando attenzione all'imbocco della filettatura. Serrare con coppia di serraggio come indicato nelle pagine 8, 9.
- H Riavviare la macchina per alcuni minuti.
- I Assicurarsi che non vi siano perdite.



Pos.	Descrizione
1	Contenitore filtro
2	O-Ring esterno
3	Anello antiestrusore
4	O-Ring di tenuta
5	Cartuccia filtrante
6	Testata filtro
7	Valvola By-pass
8	Tappo di chiusura
9	Indicatore di intasamento differenziale visivo
10	Indicatore di intasamento differenziale elettrico-visivo
11	Indicatore di intasamento differenziale elettrico-visivo con esclusore termostatico

Per ordinare i ricambi, fornire numero di riferimento, il codice del filtro e la quantità.  
Esempio: Ricambio pos. 4 - HHP51430 - q.tà 2

07/12.2011



## COME ORDINARE UN FILTRO COMPLETO

1

2

3

4

5

6

7

8

9

10

**HF745 - 20.080 - AS - FG010 - LC - B60 - GD - B - XA - G - F2**

1	Filtro tipo	CODICE
	Vedere tabella da pag. 8 a pag. 9	<b>HF745-..</b>

2	Superficie filtrante	CODICE
	Standard	<b>AS</b>
	Multistrato	<b>MS</b>

3	Grado di filtrazione	CODICE
	3 [µm] Microfibra	<b>FG003</b>
	6 [µm] Microfibra	<b>FG006</b>
	10 [µm] Microfibra	<b>FG010</b>
	25 [µm] Microfibra	<b>FG025</b>

4	Δp di collasso	CODICE
	20 [bar]	<b>LC</b>
	210 [bar]	<b>HC</b>

5	Valvole	CODICE
	By-pass taratura 6 [bar]	<b>B60</b>
	By-pass taratura 6 [bar] con valvola di non ritorno	<b>B6N</b>
	By-pass taratura 6 [bar] con valvola di inversione flusso	<b>B6R</b>
	Senza	<b>B00</b>
	Senza by-pass con valvola di non ritorno	<b>B0N</b>
	Senza by-pass con valvola di inversione flusso	<b>B0R</b>

6	Bocca IN/OUT	CODICE
	<b>Filettate GAS (BSPP)</b>	
	G 1/2	<b>GD</b>
	G 3/4	<b>GE</b>
	G 1	<b>GF</b>
	<b>Filettate NPT</b>	
	1/2	<b>ND</b>
	3/4	<b>NE</b>
	1	<b>NF</b>
	<b>Filettate SAE ODT</b>	
	1/2	<b>OB</b>
	3/4	<b>OD</b>
	1	<b>OF</b>

7	Guarnizioni	CODICE
	Buna	<b>B</b>
	Viton	<b>V</b>

8	Predisposizione indicatori	CODICE
	Predisposto a destra	<b>XA</b>
	Predisposto a sinistra	<b>XB</b>
	Predisposto superiormente (solo per HF745-20...F3 e HF745-30...F2)	<b>XD</b>

9	Indicatori	CODICE
	Senza indicatore con tappo	<b>G</b>
	Indicatore differenziale visivo	<b>H</b>
	Indicatore differenziale elettrico/visivo	<b>U</b>
	Indicatore differenziale elettrico/visivo con esclusore termostatico	<b>W</b>

10	Foratura di fissaggio	CODICE
	2 Fori M8 (HF745-20)	<b>F2</b>
	4 Fori M10 (HF745-30)	<b>F3</b>
	3 Fori M10	<b>F3</b>

Soluzione standard  
 Soluzione a richiesta

07/12.2011

## COME ORDINARE UNA CARTUCCIA

	<b>1</b>		<b>2</b>		<b>3</b>		<b>4</b>		<b>5</b>	
<b>HE K85</b>	-	<b>20.080</b>	-	<b>AS</b>	-	<b>FG010</b>	-	<b>LC</b>	-	<b>B</b>

1	Cartuccia tipo	CODICE
	Vedere tabella a pag. 10	<b>HE K85-..</b>

2	Superficie filtrante	CODICE
	Standard	<b>AS</b>
	Multistrato	<b>MS</b>

3	Grado di filtrazione	CODICE
	3 [µm] Microfibra	<b>FG003</b>
	6 [µm] Microfibra	<b>FG006</b>
	10 [µm] Microfibra	<b>FG010</b>
	25 [µm] Microfibra	<b>FG025</b>

4	Δp di collasso	CODICE
	20 [bar]	<b>LC</b>
	210 [bar]	<b>HC</b>

5	Guarnizioni	CODICE
	Buna	<b>B</b>
	Viton	<b>V</b>

- Soluzione standard  
 Soluzione a richiesta

Macchine da  
Costruzione

Macchine  
Agricole

Veicoli  
Industriali

Sollevamento  
e Trasporto

Impianti  
fissi



**Una gamma di filtri completa  
per tutti i circuiti oleodinamici**

## Filtri immersi in aspirazione

HF 410  
HF 412  
HF 431  
HF 434  
HF 437

## Filtri semimmersi in ritorno

HF 502  
HF 508  
HF 547  
HF 554  
HF 570  
HF 575  
HF 578

## Filtri in linea Spin-On

HF 620  
HF 625  
HF 650

## Filtri in linea per media e alta pressione

HF 690  
HF 705  
HF 710  
HF 725  
HF 735  
HF 745  
HF 760  
HF 761

## Accessori

Tappi di riempimento e sfiato  
Filtri aria  
Indicatori di livello e temperatura  
Manometri  
Manovacuumetri  
Indicatori di intasamento

 **IKRON**<sup>®</sup>  
Fluid Filtration

IKRON S.r.l.

Via Prampolini, 2 - 43044 Lemignano di Collecchio - Parma - Italy  
Tel.: + 39 0521 304911 - Fax: + 39 0521 304900

Videoconferencing IP  
[www.ikron.it](http://www.ikron.it)  
E-mail: [info@ikron.it](mailto:info@ikron.it)

 **CASAPPA**<sup>®</sup>  
FLUID POWER DESIGN

Sostituisce: HF 745 06 T I

HF 745 07 T I Edizione: 07/12.2011

