

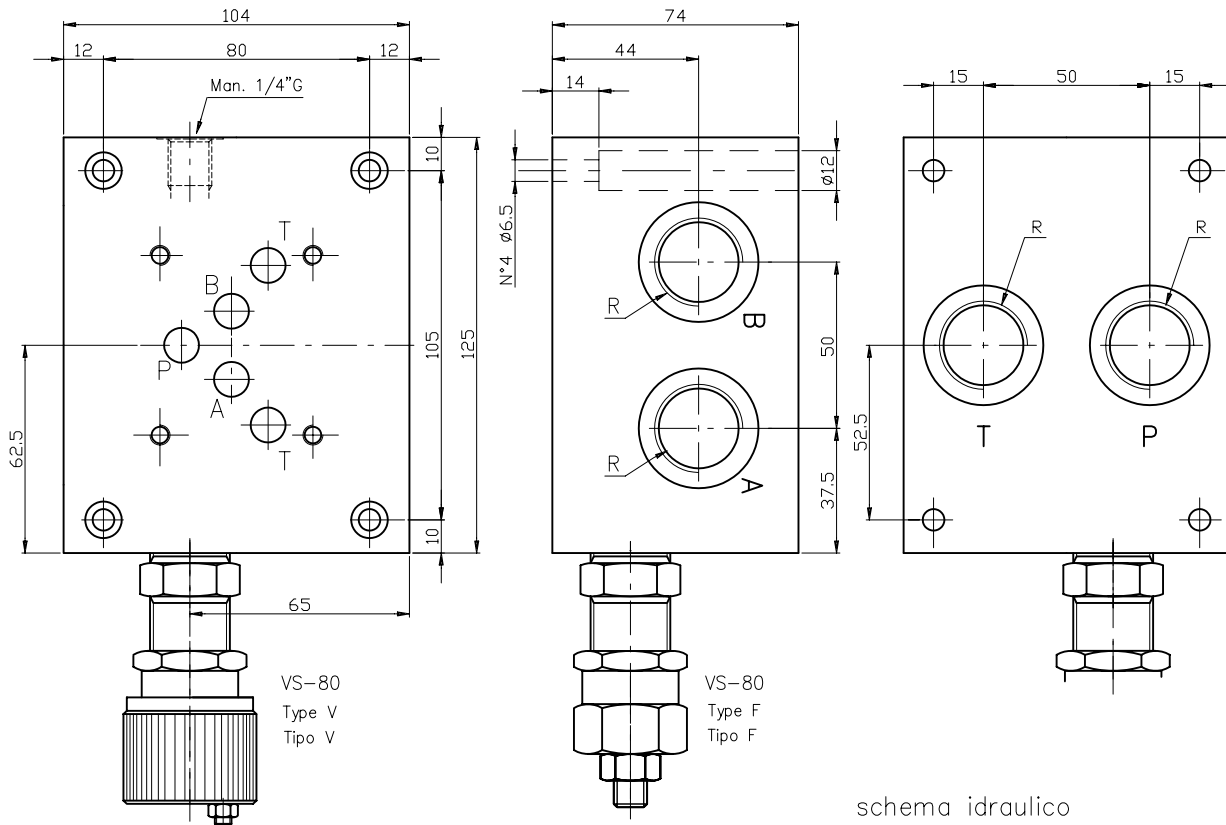
BASE SINGOLA TIPO ES5B...
EMBASE SIMPLE TYPE ES5B...



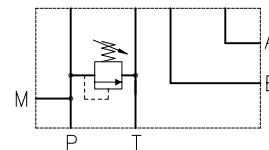
**CETOP 5
NG10**

Base singola con utilizzi A-B laterali e P-T posteriori, con valvola limitatrice di pressione. Peso = 7 Kg.

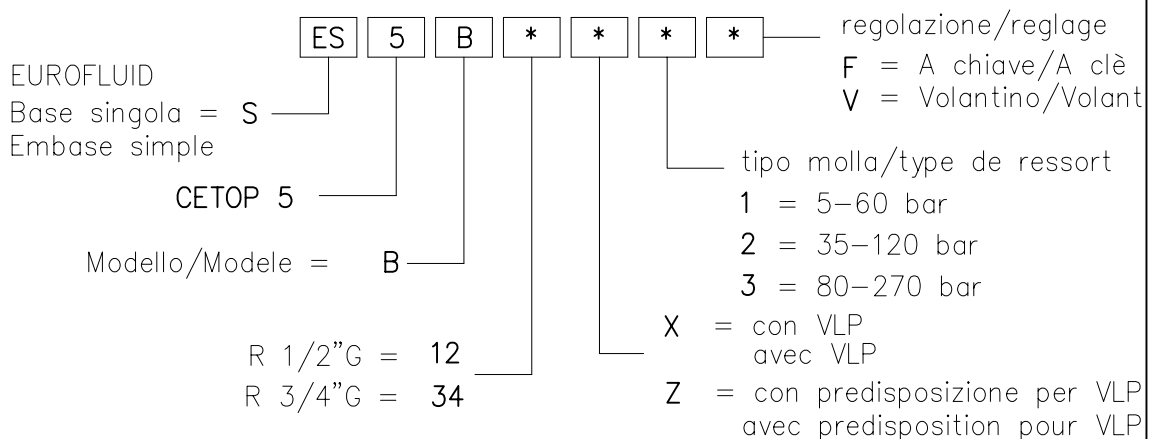
Embase simple avec sorties A-B laterales et P-T arrieres, avec limiteur de pression. Poids = 7 Kg.



schema idraulico
schema hydraulique



Esempio di ordinazione:
Exemple de commande:



NOTA: Per informazioni tecniche relative alla VLP vedere pag 51/ NOTE: Fiche technique de VLP à page 51