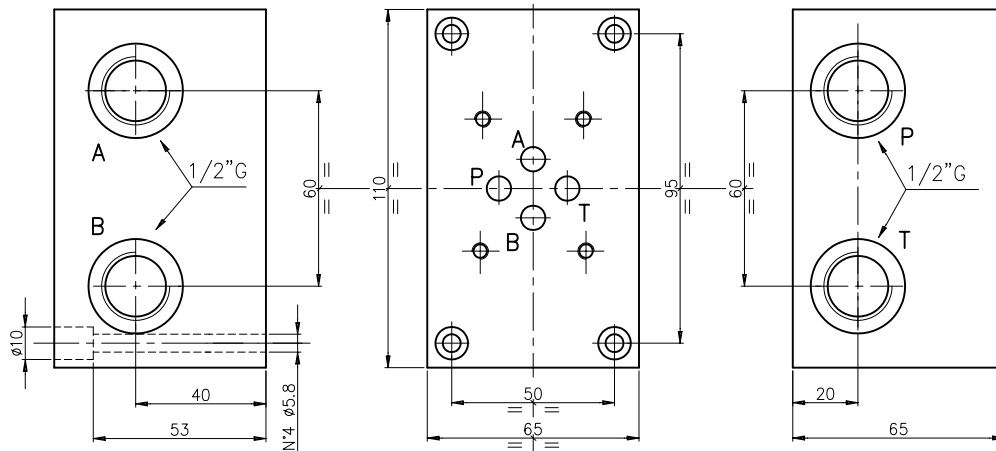


BASE SINGOLA TIPO ES3B12LL E TIPO ES3B38...
EMBASE SIMPLE TYPE ES3B12LL.. ET TYPE ES3B38..

Base singola con utilizzi A-B-P-T laterali sul lato lungo 1/2"G. Peso = 3 Kg
Embase simple avec sorties A-B-P-T laterales gran cotè 1/2"G. Poids = 3 Kg



Esempio di ordinazione:
Exemple de commande:

EUROFLUID

Base singola = S
Embase simple

ES 3 B 12 LL — LL = utilizzi su lato lungo
sorties gran cotè

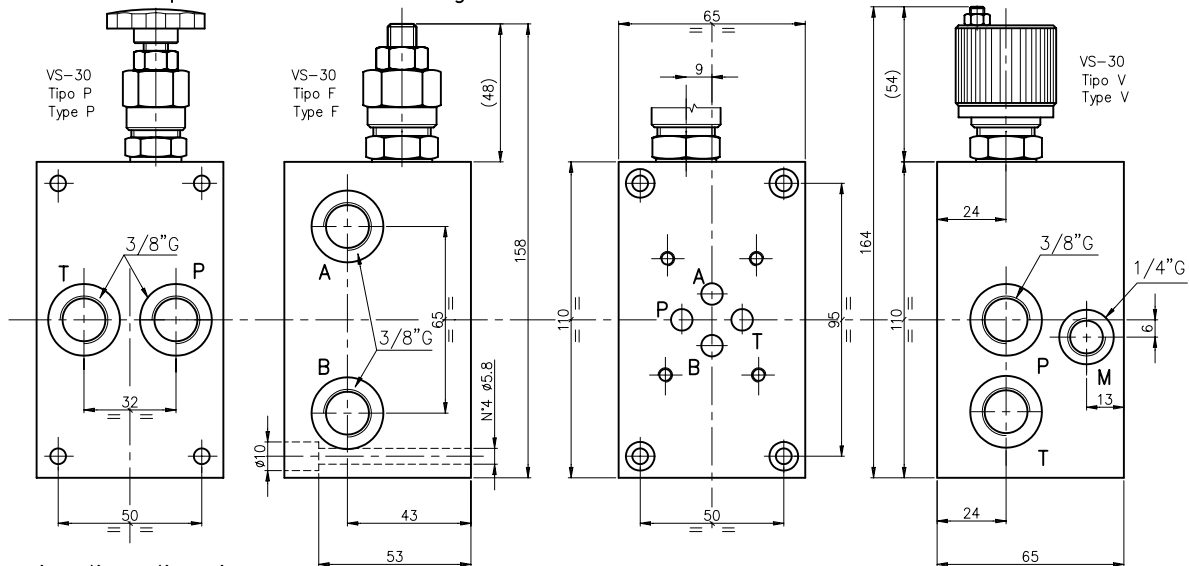
12 = 1/2"G

B = Modello/Modele



Base singola con utilizzi A-B laterali, P-T laterali e posteriori
con valvola limitatrice di pressione. Peso = 3 Kg

Embase simple avec sorties A-B laterales, P-T laterales et arrieres
avec limiteur de pression. Poids = 3Kg



Esempio di ordinazione:
Exemple de commande:

EUROFLUID

Base singola = S
Embase simple

ES 3 B 38 * * * — regolazione
reglage

CETOP 3

Modello/Modele = B

3/8"G = 38

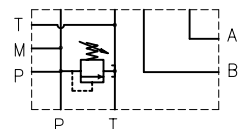
F = a chiave/à clé
V = Volantino/Molette
P = Pomolo/Volant

tipo molla/type de ressort

0 = 5-50 bar
1 = 30-100 bar
2 = 50-210 bar
3 = 100-350 bar

X = con VLP/avec VLP
Z = con predisposizione per VLP
= avec predisposition pour VLP

schema idraulico
schema hydraulique



NOTA: Per informazioni tecniche relative alla VLP vedere pag 50/fiche technique de VLP à page 50