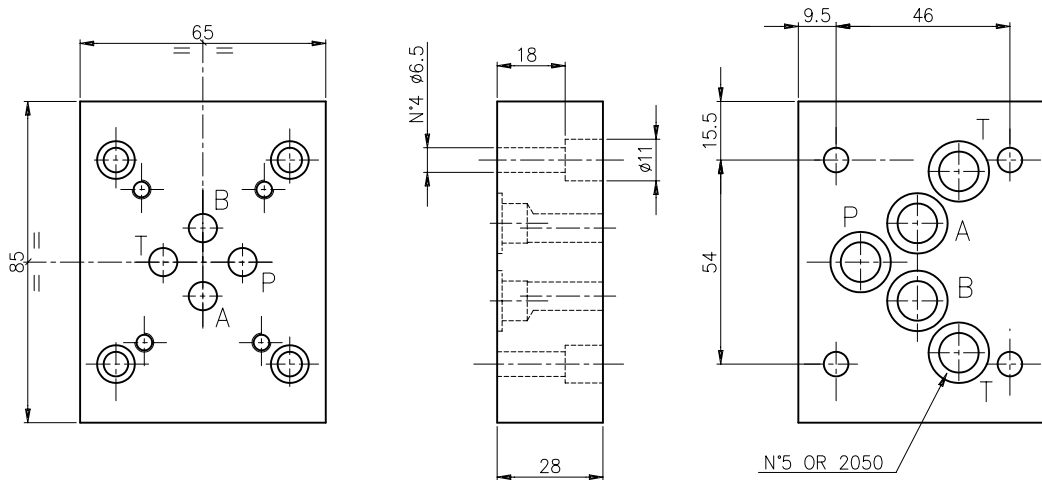


BASE DI RIDUZIONE EB4...5
PLAQUE DE REDUCTION EB4...5

Base di riduzione CETOP 5/CETOP 3. Peso = 0.9 Kg
 Plaque de reduction CETOP 5/CETOP 3. Poids = 0.9 Kg
 Confezione da 5 pezzi / Par série de 5 pc.



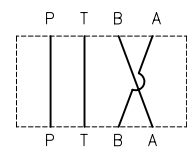
Esempio di ordinazione:
 Exemple de commande:

EUROFLUID
 Base di riduzione = B4
 Plaque de reduction

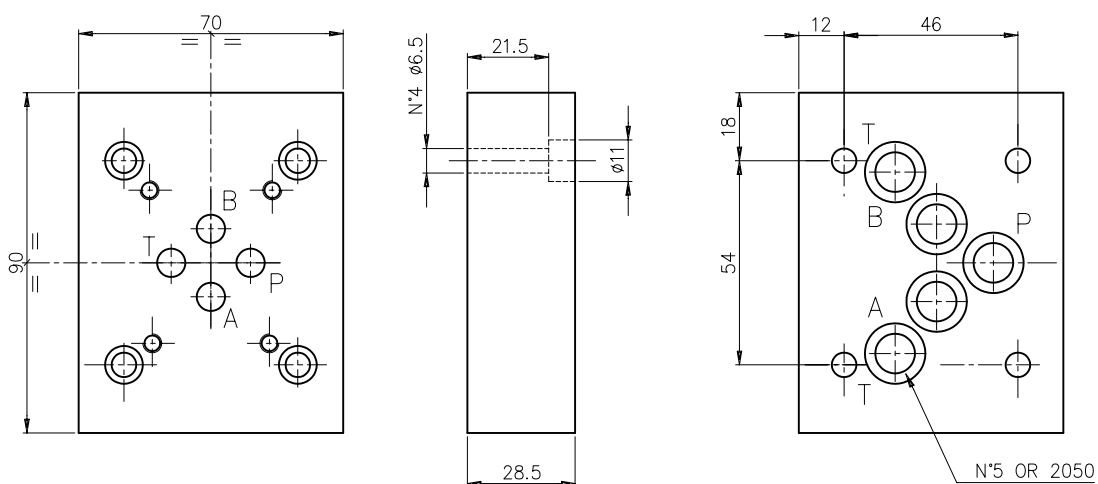
EB4 **0** **5**

CETOP 5
 0 = Tipo / Type

schema idraulico
 schema hydraulique



Base di riduzione CETOP 5/CETOP 3. Peso = 1.3 Kg
 Plaque de reduction CETOP 5/CETOP 3. Poids = 1.3 Kg



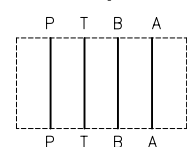
Esempio di ordinazione:
 Exemple de commande:

EUROFLUID
 Base di riduzione = B4
 Plaque de reduction

EB4 **1** **5**

CETOP 5
 1 = Tipo / Type

schema idraulico
 schema hydraulique



CETOP 5
NG10