

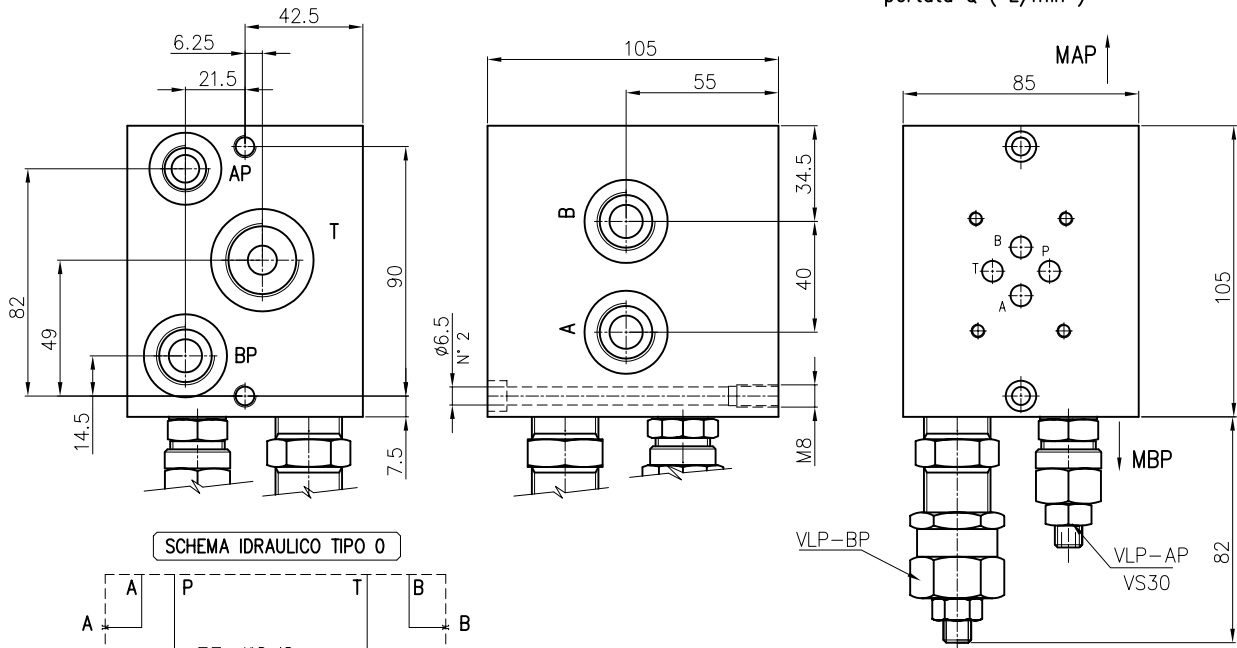
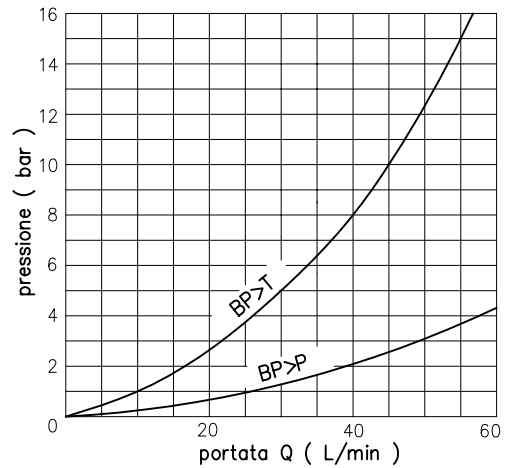
BASE ALTA-BASSA PRESSIONE
TIPO ET203/....



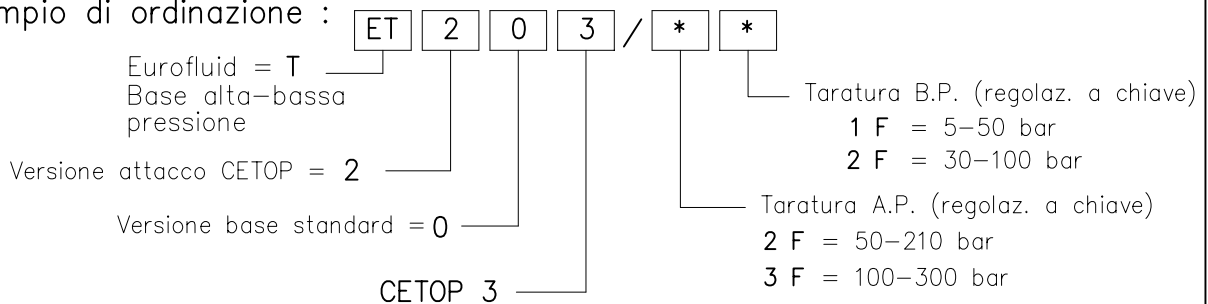
Base alta-bassa pressione, con attacco CETOP 3.
 Attacchi AP da 3/8" G, BP da 1/2" G, T da 3/4" G, posteriori.
 Attacchi A - B laterali da 1/2" G
 Attacchi MAP - MBP laterali da 1/4" G

CARATTERISTICHE TECNICHE

Portata nominale: — 40 l/min.
 Pressione massima: — 300 bar
 Viscosità olio: — 2,8-380 cSt
 Temperatura olio: — -10° +80° (°C)
 Tipo di olio: — minerale HL-HLP DIN 51524
 Filtrazione: — 19/15 ISO 4466 (25micron)
 Guarnizioni: — NBR
 Materiale del corpo: — GG25
 Peso : — 6.5 Kg



Esempio di ordinazione :



NOTE: Per le caratteristiche tecniche della valvola VS30 vedere pag. 50.