

## Cilindro senz'asta → Cilindri senza stelo

Serie RTC  
Accessori

## Sensore, Serie ST4

► scanalatura 4 mm ► con cavo ► stagnato senza bussola terminale del conduttore



Certificati	UL (Underwriters Laboratories)
Temperatura ambiente min./max.	-30 °C / +80 °C
Tipo di protezione	IP 65, IP 67
Precisione del punto di commutazione [mm]	±0,1
Logica di commutazione	NO (contatto di chiusura)
Indicazione	LED
Indicatore di stato LED	Giallo
Resistenza alle vibrazioni	10 - 55 Hz, 1 mm
Resistenza all'urto	30 g / 11 ms
Vite di fissaggio	Combinazione: intaglio ed esagono incassato
Materiali:	
Corpo	Poliammide, rinforzata in fibra di vetro
Guaina cavo	poliuretano

## Note tecniche

- Non è consentito superare la potenza di commutazione max.

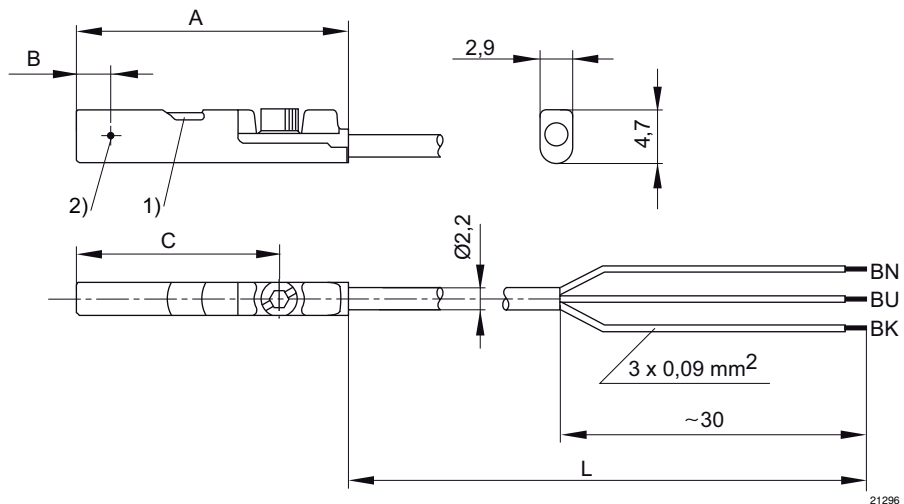
	tipo di contatto	lunghezza cavo	Tensione di esercizio DC min./max.	Caduta di tensione U per I <sub>max</sub>	Corrente di commutazione DC, max.	Corrente di commutazione AC, max.	Potenza di commutazione	Codice
		[m]	[V]	[V]	[A]	[A]		
	Reed	3 5	5 / 30	I*Rs	0,13	0,13	3 W / 3 VA	R412019488 R412019489
	PNP elettronico	3 5	10 / 30	≤ 2,5	0,1	-	-	R412019680 R412019681
	NPN elettronico	3 5	10 / 30	≤ 2,5	0,1	-	-	R412019684 R412019685

Interfaccia: stagnato senza bussola terminale del conduttore  
a prova di corto circuito; Protezione da inversione di polarità

## Cilindro senz'asta → Cilindri senza stelo

Serie RTC  
Accessori

## Dimensioni



1) LED 2) Punto di commutazione  
 L = lunghezza cavo  
 BN = marrone, BK = nero, BU = blu

Codice	A	B	C									
R412019488	26,3	6,3	20,3									
R412019489	26,3	6,3	20,3									
R412019680	23,7	2,8	17,7									
R412019681	23,7	2,8	17,7									
R412019684	23,7	2,8	17,7									
R412019685	23,7	2,8	17,7									