

Trattamento aria compressa → Gruppi di trattamento e componenti

Valvola riduttrice di pressione ad alta precisione, Serie PR1-RGP

► G 1/4 ► Qn=450 - 1000 l/min ► Azionamento: meccanico



00106988

| | |
|----------------------------------|-----------------------------------|
| Posizione di montaggio | A piacere |
| Pressione di esercizio min./max | 0,5 bar / 16 bar |
| Fluido | Aria compressa |
| Temperatura del fluido min./max. | -10 °C / +60 °C |
| Temperatura ambiente min./max. | -10 °C / +60 °C |
| Tipo di riduttore | Riduttori di pressione a membrana |
| Funzione del riduttore | Con scarico secondario |
| Campo di regolazione min./max. | Vedere tabella sottostante |
| Alimentazione di pressione | unilaterale |

Materiali:

| | |
|-------------|-------------------------------|
| Corpo | ottone |
| guarnizioni | gomma acrilonitrile-butadiene |

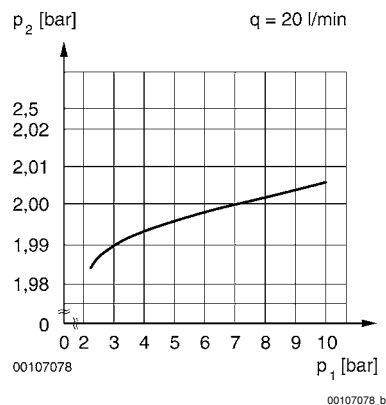
Note tecniche

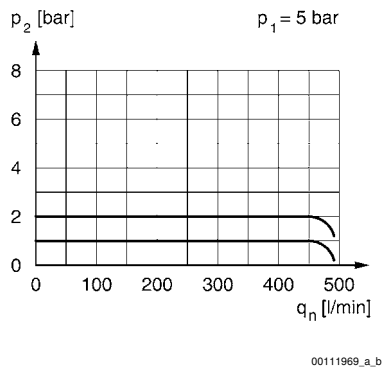
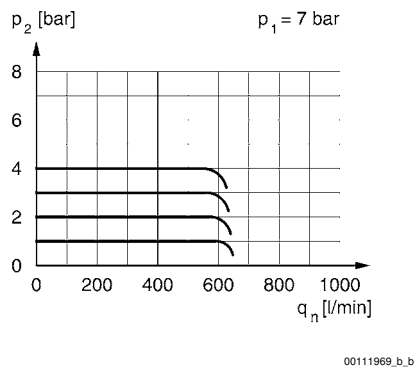
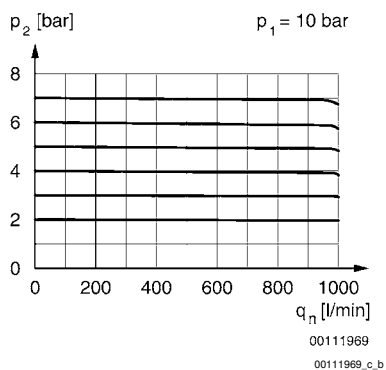
- Il punto di rugiada in pressione deve essere inferiore alla temperatura ambiente e a quella del fluido di almeno 15 °C e non superare il valore di 3 °C.
- Scarico secondario (≤ 10 mbar al di sopra della pressione impostata)
- tipo di fissaggio: squadretta 1821332056 o montaggio a tubo
- Prefiltraggio consigliato: 0,01 μm

| | Raccordo | Qn | Campo di regolazione min. - max. | Consumo d'aria proprio q_v | Peso | Codice |
|--|----------|---------|-------------------------------------|---------------------------------|-------|-------------------|
| | | [l/min] | [bar] | [l/min] | [kg] | |
| | G 1/4 | 450 | 0,05 - 2 | 2,2 | 0,616 | 0821302445 |
| | | 580 | 0,05 - 4 | 3 | | 0821302446 |
| | | 1000 | 0,05 - 7 | 4,1 | | 0821302447 |

portata nominale Qn a pressione secondaria 6 bar e $\Delta p = 1$ bar

caratteristica della pressione

 p_1 = pressione di esercizio; p_2 = pressione secondaria; q = portata

Trattamento aria compressa → Gruppi di trattamento e componenti
Valvola riduttrice di pressione ad alta precisione, Serie PR1-RGP
► G 1/4 ► Qn=450 - 1000 l/min ► Azionamento: meccanico
Caratteristica della portata, $p_2 = 0,05 - 2$ bar

 $p_2 = 0,05 - 4$ bar

 $p_2 = 0,05 - 7$ bar


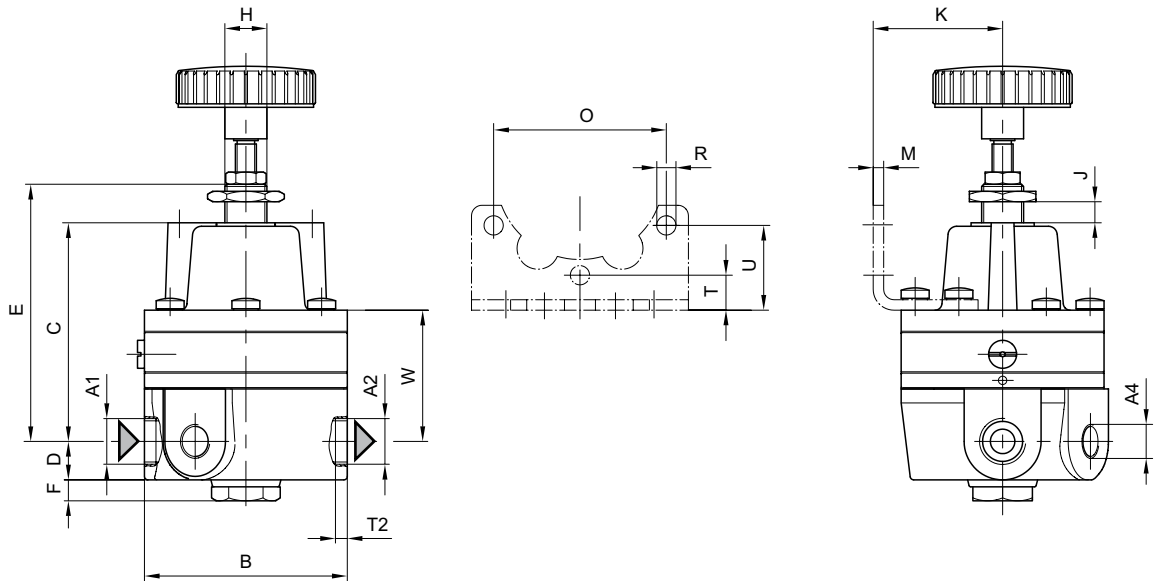
p_1 = Pressione di esercizio
 p_2 = Pressione secondaria
 q_n = Portata nominale

Trattamento aria compressa → Gruppi di trattamento e componenti

Valvola riduttrice di pressione ad alta precisione, Serie PR1-RGP

► G 1/4 ► Qn=450 - 1000 l/min ► Azionamento: meccanico

Dimensioni



00107252

| A1 | A2 | A4 | B | C | D | E | F | H | J | K | M | O | R |
|-------|-------|-------|------|------|----|----|---|-------|---|----|---|------|---|
| G 1/4 | G 1/4 | G 1/8 | 58 | 66 | 11 | 78 | 6 | M12x1 | 6 | 37 | 3 | 49,4 | 5 |
| A1 | T | T2 | U | W | | | | | | | | | |
| G 1/4 | 10 | 12 | 24,3 | 41,5 | | | | | | | | | |