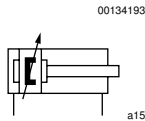


Cilindro con asta → Cilindri a norma

Cilindro profilato, ISO 15552, Serie PRA

► Ø 32 - 125 mm ► Raccordi: G 1/8 - G 1/2 ► a doppio effetto ► con pistone magnetico ► Ammortizzamento: elastico, regolabile, pneumatico ► Asta pistone: filettatura esterna ► opzionalmente in ATEX



Norme	ISO 15552
Raccordo aria compressa	filettatura interna
Pressione di esercizio min/max	1,5 bar / 10 bar
Temperatura ambiente min./max.	-20 °C / +80 °C
Temperatura del fluido min./max.	-20 °C / +80 °C
Fluido	Aria compressa
Dimensione max. particella	50 µm
contenuto di olio dell'aria compressa	0 mg/m ³ - 5 mg/m ³
Pressione per determinare le forze del pistone	6,3 bar

Materiali:

canna del cilindro	alluminio, eloxiert
Asta pistone	acciaio inox
Coperchio frontale	alluminio pressofuso
Coperchio terminale	alluminio pressofuso
Guarnizione	poliuretano
dado per asta pistone	acciaio, zincato
Raschia-asta	poliuretano

Note tecniche

- Il punto di rugiada in pressione deve essere inferiore alla temperatura ambiente e a quella del fluido di almeno 15 °C e non superare il valore di 3 °C.
- Il contenuto di olio dell'aria compressa deve rimanere costante per tutta la durata.
- Utilizzare esclusivamente olio omologato Rexroth Pneumatics, vedere capitolo "Dati tecnici".
- Cilindri certificati ATEX sono generabili nel configuratore.
- Marchio ATEX: II 2G c IIB T4 II 2D c IP65 T125 °C X
- Il campo della temperatura di utilizzo per cilindri certificati Atex è compreso tra -20 °C e +50 °C.

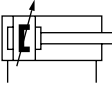
Ø pistone	[mm]	32	40	50	63	80	
Forza del pistone in entrata	[N]	435	660	1035	1765	2855	
Forza del pistone in uscita	[N]	505	790	1235	1960	3165	
Lunghezza di ammortizzamento	[mm]	16,5	19	17	16,5	19,5	
Energia di ammortizzamento	[J]	4,8	9	15	27	54	
Peso	corsa da 0 mm	[kg]	0,5	0,65	1,06	1,42	2,37
	+10 mm corsa	[kg]	0,022	0,032	0,047	0,054	0,085
Corsa max.	[mm]	1600	1900	2100	2500	2800	

Ø pistone	[mm]	100	125		
Forza del pistone in entrata	[N]	4635	7220		
Forza del pistone in uscita	[N]	4945	7725		
Lunghezza di ammortizzamento	[mm]	19,5	22		
Energia di ammortizzamento	[J]	88	140		
Peso	corsa da 0 mm	[kg]	3,51	6,72	
	+10 mm corsa	[kg]	0,1	0,15	
Corsa max.	[mm]	2800	2750		

Cilindro con asta → Cilindri a norma

Cilindro profilato, ISO 15552, Serie PRA

► Ø 32 - 125 mm ► Raccordi: G 1/8 - G 1/2 ► a doppio effetto ► con pistone magnetico ► Ammortizzamento: elastico, regolabile, pneumatico ► Asta pistone: filettatura esterna ► opzionalmente in ATEX

	Ø pistone Filettatura asta pistone Raccordi Ø asta pistone	32 M10x1,25 G 1/8 12	40 M12x1,25 G 1/4 16	50 M16x1,5 G 1/4 20	63 M16x1,5 G 3/8 20	80 M20x1,5 G 3/8 25	
	Corsa 25	0822120001	0822121001	0822122001	0822123001	0822124001	
	50	0822120002	0822121002	0822122002	0822123002	0822124002	
	80	0822120003	0822121003	0822122003	0822123003	0822124003	
	100	0822120004	0822121004	0822122004	0822123004	0822124004	
	125	0822120005	0822121005	0822122005	0822123005	0822124005	
	160	0822120006	0822121006	0822122006	0822123006	0822124006	
	200	0822120007	0822121007	0822122007	0822123007	0822124007	
	250	0822120008	0822121008	0822122008	0822123008	0822124008	
	320	0822120009	0822121009	0822122009	0822123009	0822124009	
	400	0822120010	0822121010	0822122010	0822123010	0822124010	
	500	0822120011	0822121011	0822122011	0822123011	0822124011	
		Ø pistone Filettatura asta pistone Raccordi Ø asta pistone	100 M20x1,5 G 1/2 25	125 M27x2 G 1/2 32			
		Corsa 25	0822125001	R480140491			
		50	0822125002	R480140455			
		80	0822125003	R480141371			
		100	0822125004	R480079499			
		125	0822125005	R480140083			
		160	0822125006	R480079809			
		200	0822125007	R480140833			
		250	0822125008	R480141106			
	320	0822125009	R480140759				
	400	0822125010	R480141373				
	500	0822125011	R480141666				

prodotto configurabile



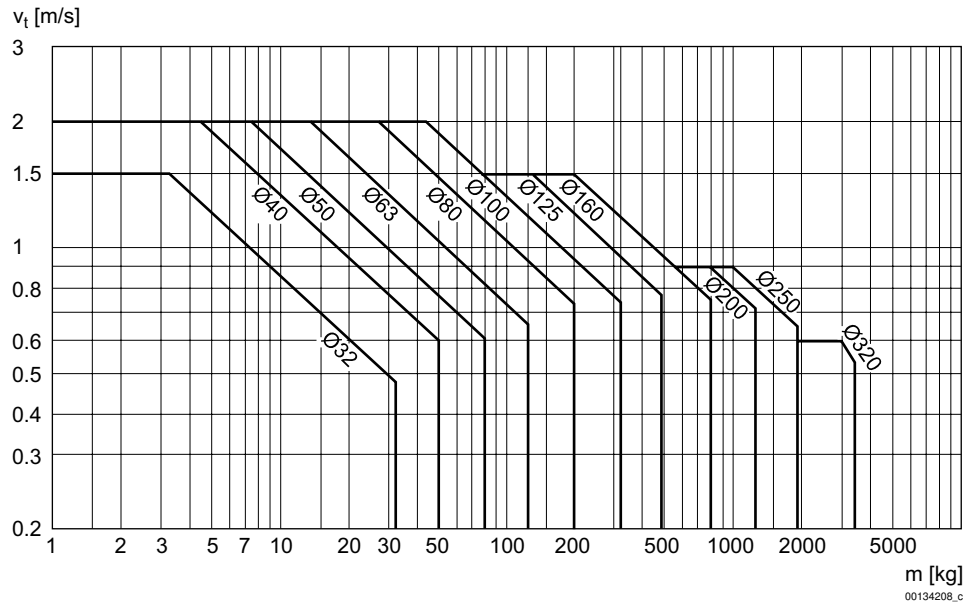
Questo prodotto è configurabile. Servirsi del nostro Configuratore all'indirizzo <http://www.rexrothpneumatics.com> o contattare il centro vendite Rexroth Pneumatics più vicino.

Cilindro con asta → Cilindri a norma

Cilindro profilato, ISO 15552, Serie PRA

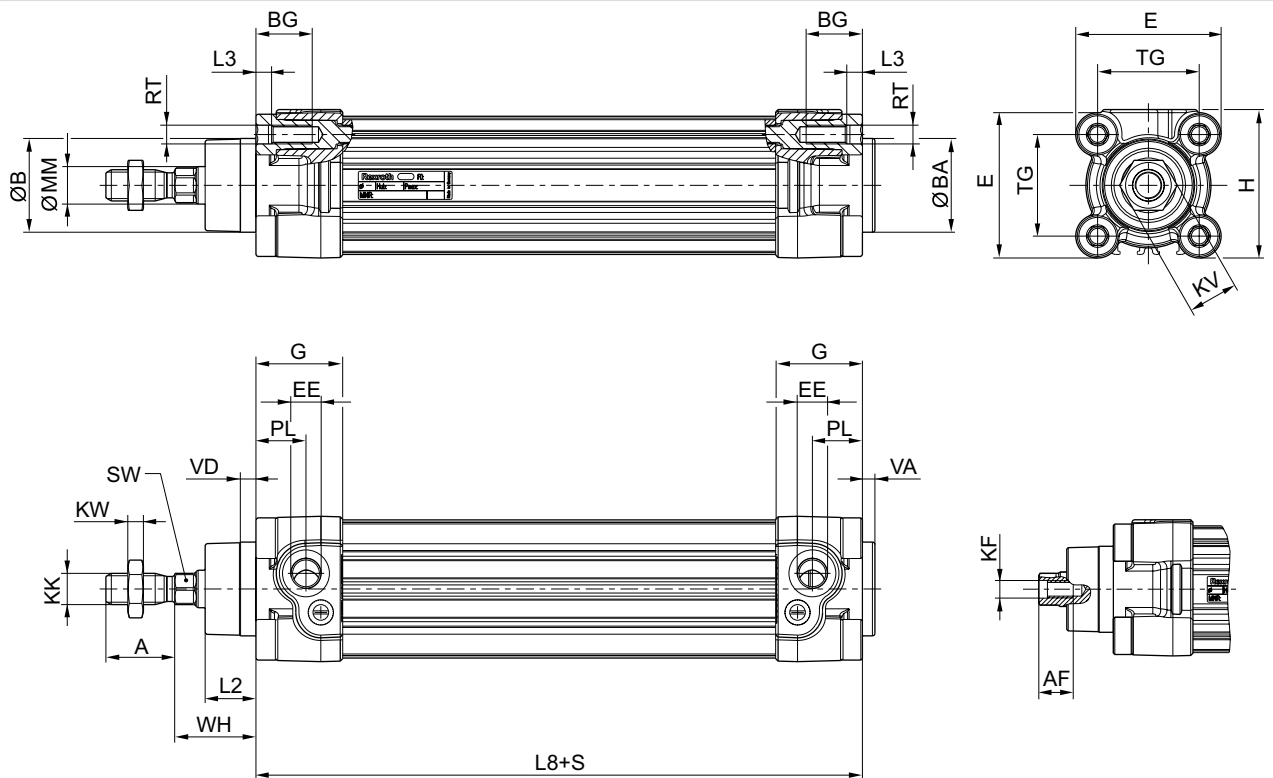
► Ø 32 - 125 mm ► Raccordi: G 1/8 - G 1/2 ► a doppio effetto ► con pistone magnetico ► Ammortizzamento: elastico, regolabile, pneumatico ► Asta pistone: filettatura esterna ► opzionalmente in ATEX

Diagramma di ammortizzamento



v = velocità pistone [m/s]
m = massa ammortizzabile [kg]

Dimensioni



S = corsa

00134208_a

Cilindro con asta → Cilindri a norma

Cilindro profilato, ISO 15552, Serie PRA

► Ø 32 - 125 mm ► Raccordi: G 1/8 - G 1/2 ► a doppio effetto ► con pistone magnetico ► Ammortizzamento: elastico, regolabile, pneumatico ► Asta pistone: filettatura esterna ► opzionalmente in ATEX

Ø pistone	A -2	AF+1	ØB d11	ØBA d11	BG min.	E	EE	G	H	KF	KK
32	22	12	30	30	16	46,5	G 1/8	27,75	47,5	M6	M10x1,25
40	24	13,5	35	35	16	53	G 1/4	33,25	53	M8	M12x1,25
50	32	17	40	40	16	65	G 1/4	31	65	M10	M16x1,5
63	32	17	45	45	16	75	G 3/8	38,25	75	M10	M16x1,5
80	40	21	45	45	17	95	G 3/8	38,25	95	M12	M20x1,5
100	40	21	55	55	17	115	G 1/2	42,25	115	M12	M20x1,5
125	54	28	60	60	20	140	G 1/2	53,85	140	M16	M27x2

Ø pistone	KV	KW	ØMM f8	PL	L2	L3 ±0,5	L8	RT	SW	TG	VA -1	VD
32	16	5	12	16	16,25	4,5	94±0,4	M6	10	32,5±0,5	4	5
40	18	6	16	20	18,25	4,5	105±0,7	M6	13	38±0,5	4	5
50	24	8	20	19	25	4,5	106±0,7	M8	17	46,5±0,6	4	5
63	24	8	20	24	25	4,5	121±0,8	M8	17	56,5±0,7	4	5
80	30	10	25	23,5	33	0	128±0,8	M10	22	72±0,7	4	5
100	30	10	25	25	36	0	138±1	M10	22	89±0,7	4	5
125	41	13,5	32	33	45	0	160±1	M12	27	110±1,1	6	7

Ø pistone	WH											
32	26±1,4											
40	30±1,4											
50	37±1,4											
63	37±1,8											
80	46±1,8											
100	51±1,8											
125	65±2,2											