

**Trattamento aria compressa → Gruppi di trattamento e componenti**
**Filtro riduttore di pressione, Serie AS5-FRE**
**► G 3/4 - G 1 ► Grado di filtraggio: 5 µm ► lucchettabile ► per lucchetto ► adatto ad ATEX**


00119795

ATEX	II 2G2D T4 X
Componenti	Filtro, Riduttore di pressione
Portata nominale Qn	14000 l/min
Posizione di montaggio	verticale
Pressione di esercizio min./max	Vedere tabella sottostante
Fluido	Aria compressa
Temperatura del fluido min./max.	-10 °C / +50 °C
Temperatura ambiente min./max.	-10 °C / +50 °C
Tipo di riduttore	Riduttori di pressione a membrana
Funzione del riduttore	Con scarico secondario
Campo di regolazione min./max.	Vedere tabella sottostante
Alimentazione di pressione	unilaterale
Volume contenitore del filtro	87 cm <sup>3</sup>
elemento filtrante	sostituibile
Scarico di condensa	Vedere tabella sottostante
Max. Consumo d'aria proprio	1,5 l/min
Materiali:	
Corpo	poliammide
Piastra frontale	Plastica acrilonitrile-butadiene-stirene
guarnizioni	gomma acrilonitrile-butadiene
Boccola filettata	Pressofuso di zinco
Cartuccia filtro	polietilene

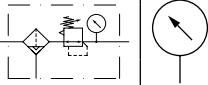
**Note tecniche**

- Il punto di rugiada in pressione deve essere inferiore alla temperatura ambiente e a quella del fluido di almeno 15 °C e non superare il valore di 3 °C.

## Trattamento aria compressa → Gruppi di trattamento e componenti

**Filtro riduttore di pressione, Serie AS5-FRE**

► G 3/4 - G 1 ► Grado di filtraggio: 5 µm ► lucchettabile ► per lucchetto ► adatto ad ATEX

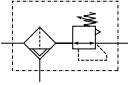
		Raccor- do	Pressione di esercizio min./max. [bar]	Campo di regolazione min./max. [bar]	Scarico di condensa	Peso [kg]	Nota	Codice
		G 3/4	1,5 / 16	0,5 / 8	semiautomatico, aperto senza pressione	1,082	1); 3)	<b>R412009200</b>
		G 3/4	1,5 / 16	0,5 / 8	automatico, aperto senza pressione	1,133	1); 3)	<b>R412009201</b>
		G 3/4	0 / 16	0,5 / 8	automatico, chiuso senza pressione	1,133	1); 3)	R412009202
		G 3/4	1,5 / 16	0,5 / 10	semiautomatico, aperto senza pressione	1,57	2)	<b>R412009206</b>
		G 3/4	1,5 / 16	0,5 / 10	automatico, aperto senza pressione	1,62	2)	R412009207
		G 3/4	0 / 16	0,5 / 10	automatico, chiuso senza pressione	1,62	2)	R412009208
		G 1	1,5 / 16	0,5 / 8	semiautomatico, aperto senza pressione	1,082	1); 3)	<b>R412009209</b>
		G 1	1,5 / 16	0,5 / 8	automatico, aperto senza pressione	1,133	1); 3)	<b>R412009210</b>
		G 1	0 / 16	0,5 / 8	automatico, chiuso senza pressione	1,133	1); 3)	<b>R412009211</b>
		G 1	1,5 / 16	0,5 / 10	semiautomatico, aperto senza pressione	1,57	2)	<b>R412009215</b>
		G 1	1,5 / 16	0,5 / 10	automatico, aperto senza pressione	1,62	2)	<b>R412009216</b>
		G 1	0 / 16	0,5 / 10	automatico, chiuso senza pressione	1,62	2)	R412009217

Portata nominale Qn a 6,3 bar e Δp = 1 bar  
 1) contenitore: Policarbonato  
 2) contenitore: Pressofuso di zinco  
 3) Gabbia di protezione: poliammide

## Trattamento aria compressa → Gruppi di trattamento e componenti

**Filtro riduttore di pressione, Serie AS5-FRE**

► G 3/4 - G 1 ► Grado di filtraggio: 5 µm ► lucchettabile ► per lucchetto ► adatto ad ATEX

		Raccor- do	Pressione di esercizio min./max. [bar]	Campo di regolazione min./max. [bar]	Scarico di condensa	Peso [kg]	Nota	Codice
		G 3/4	1,5 / 16	0,5 / 8	semiautomatico, aperto senza pressione	0,99	1); 3)	<b>R412009175</b>
		G 3/4	1,5 / 16	0,5 / 8	automatico, aperto senza pressione	1,041	1); 3)	<b>R412009176</b>
		G 3/4	0 / 16	0,5 / 8	automatico, chiuso senza pressione	1,041	1); 3)	R412009177
		G 3/4	1,5 / 16	0,5 / 10	semiautomatico, aperto senza pressione	0,99	1); 3)	<b>R412009193</b>
		G 3/4	1,5 / 16	0,5 / 10	automatico, aperto senza pressione	1,041	1); 3)	R412009194
		G 3/4	0 / 16	0,5 / 10	automatico, chiuso senza pressione	1,041	1); 3)	<b>R412009195</b>
		G 3/4	1,5 / 16	0,5 / 8	semiautomatico, aperto senza pressione	1,48	2)	R412009181
		G 3/4	1,5 / 16	0,5 / 8	automatico, aperto senza pressione	1,53	2)	R412009182
		G 3/4	0 / 16	0,5 / 8	automatico, chiuso senza pressione	1,53	2)	R412009183
		G 1	1,5 / 16	0,5 / 8	semiautomatico, aperto senza pressione	0,99	1); 3)	<b>R412009184</b>
		G 1	1,5 / 16	0,5 / 8	automatico, aperto senza pressione	1,041	1); 3)	<b>R412009185</b>
		G 1	0 / 16	0,5 / 8	automatico, chiuso senza pressione	1,041	1); 3)	R412009186
		G 1	1,5 / 16	0,5 / 8	semiautomatico, aperto senza pressione	1,48	2)	R412009190
		G 1	1,5 / 16	0,5 / 8	automatico, aperto senza pressione	1,53	2)	R412009191
		G 1	0 / 16	0,5 / 8	automatico, chiuso senza pressione	1,53	2)	R412009192
		G 1	1,5 / 16	0,5 / 10	semiautomatico, aperto senza pressione	0,99	1); 3)	<b>R412009196</b>
		G 1	1,5 / 16	0,5 / 10	automatico, aperto senza pressione	1,041	1); 3)	<b>R412009197</b>
		G 1	0 / 16	0,5 / 10	automatico, chiuso senza pressione	1,041	1); 3)	<b>R412009198</b>

Portata nominale Qn a 6,3 bar e  $\Delta p = 1$  bar

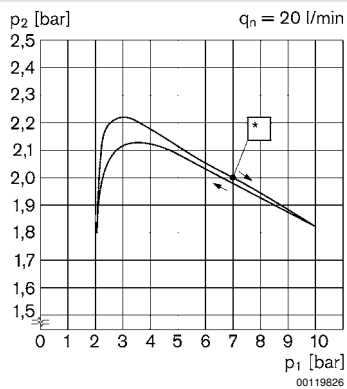
1) contenitore: Policarbonato

2) contenitore: Pressofuso di zinco

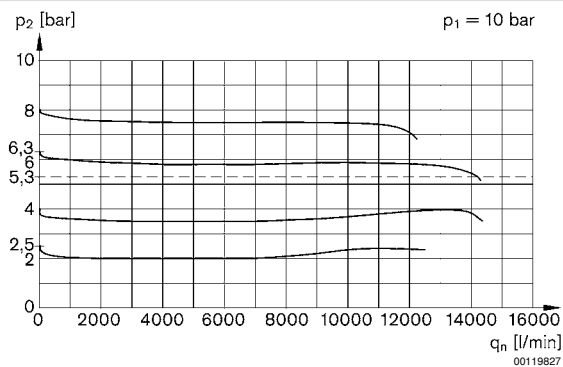
3) Gabbia di protezione: poliammide

**Trattamento aria compressa → Gruppi di trattamento e componenti**
**Filtro riduttore di pressione, Serie AS5-FRE**

▶ G 3/4 - G 1 ▶ Grado di filtraggio: 5 μm ▶ lucchettabile ▶ per lucchetto ▶ adatto ad ATEX

**caratteristica della pressione**


$p_1$  = pressione di esercizio  
 $p_2$  = pressione secondaria  
 $q_n$  = portata nominale  
 \* punto iniziale

**Caratteristica della portata**


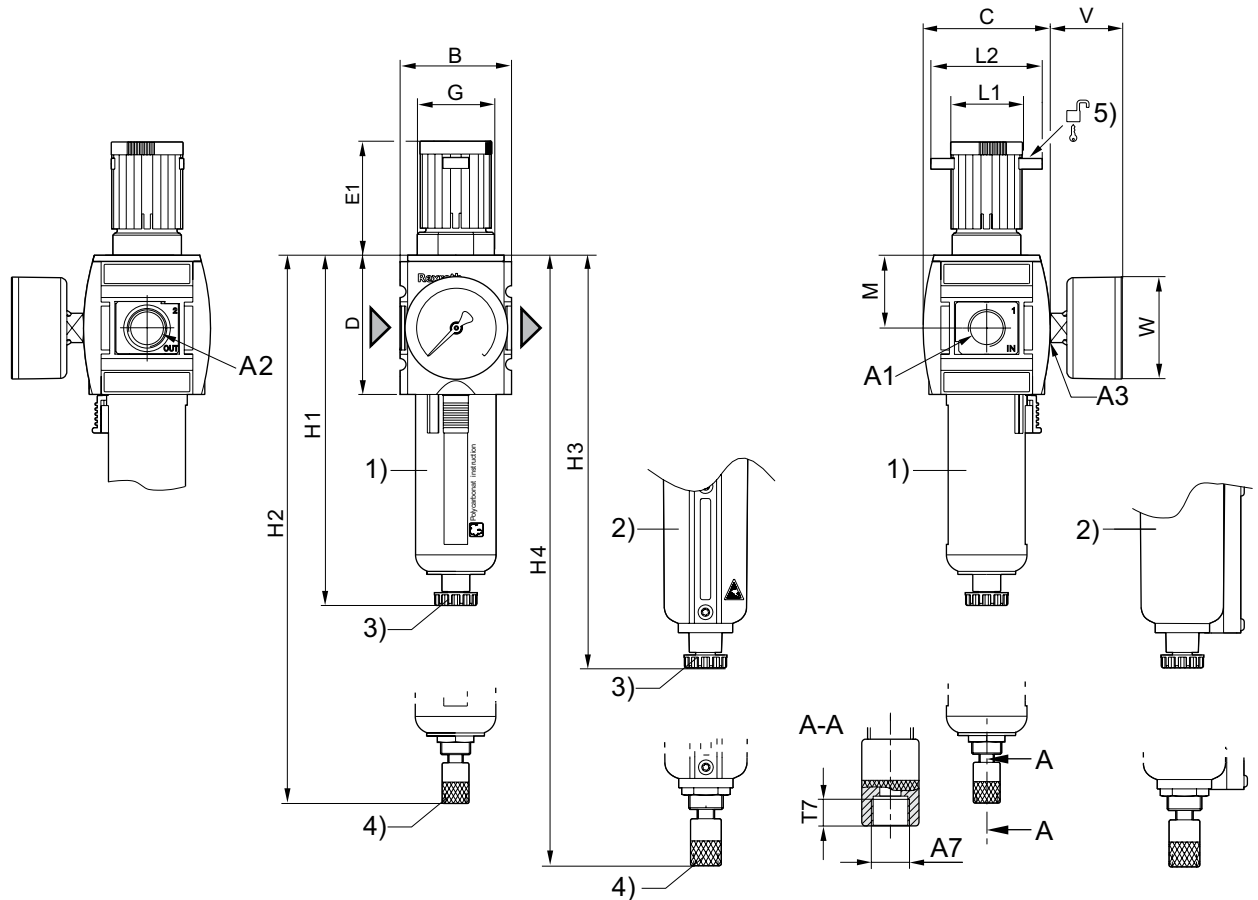
$p_1$  = pressione di esercizio  
 $p_2$  = pressione secondaria  
 $q_n$  = portata nominale

Trattamento aria compressa → Gruppi di trattamento e componenti

**Filtro riduttore di pressione, Serie AS5-FRE**

► G 3/4 - G 1 ► Grado di filtraggio: 5 µm ► lucchettabile ► per lucchetto ► adatto ad ATEX

**Dimensioni**



00123324

- A1 = ingresso
- A2 = uscita
- A3 = attacco manometro
- 1) Recipiente e gabbia di protezione in plastica con finestrella di controllo
- 2) Contenitore di metallo con cupoletta
- 3) Scarico di condensa semiautomatico
- 4) Scarico di condensa automatico
- 5) Possibilità di fissaggio per lucchetti; stanghetta max. Ø 8

A1	A2	A3	A7	B	C	D	E1	G	H1	H2	H3	H4
G 3/4	G 3/4	G 1/4	G 1/8	85	103	109	75	M50x1,5	250	206	193,5	210,5
G 1	G 1	G 1/4	G 1/8	85	103	109	75	M50x1,5	250	206	193,5	210,5

A1	L1	L2	M	T7	V	W						
G 3/4	41	60	58	8,5	38	63						
G 1	41	60	58	8,5	38	63						