

## Valvole di controllo direzione → Azionamento elettrico

## Valvola 5/2, Serie TC08

► Qn = 800 l/min ► Larghezza valvola pilota: 15 mm ► raccordo a compressione ► attacco aria compressa uscita: G 1/8 ► Connessione elettrica: Connettore, ISO 15217, forma C ► Azionamento manuale: senza ritenzione ► monostabile, bistabile



00137673

Tipo	valvola a cassetto senza intersezione con chiusura non a tenuta
principio di tenuta	Listello P
Montaggio su base di collegamento in batteria	
Pressione di esercizio min./max	Vedere tabella sottostante
Pressione di pilotaggio min./max.	Vedere tabella sottostante
Temperatura ambiente min./max.	-10 °C / +50 °C
Temperatura del fluido min./max.	-10 °C / +50 °C
Fluido	Aria compressa
Dimensione max. particella	5 µm
contenuto di olio dell'aria compressa	0 mg/m <sup>3</sup> - 5 mg/m <sup>3</sup>
Connessione elettrica a norma	ISO 15217
Tipo di protezione con presa/connettore	IP 65
Rapporto d'inserzione	100 %
Emissione di disturbo secondo coppia di serraggio della vite di fissaggio	EN 50081:1992
Peso	2 Nm Vedere tabella sottostante
Materiali:	
Corpo	Poliammide, rinforzata in fibra di vetro
guarnizioni	gomma acrilonitrile-butadiene; poliuretano
Piastra frontale	Poliammide, rinforzata in fibra di vetro

## Note tecniche

- Il punto di rugiada in pressione deve essere inferiore alla temperatura ambiente e a quella del fluido di almeno 15 °C e non superare il valore di 3 °C.
- Il contenuto di olio dell'aria compressa deve rimanere costante per tutta la durata.
- Utilizzare esclusivamente olio omologato Rexroth Pneumatics, vedere capitolo "Dati tecnici".


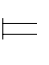
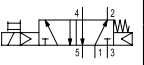
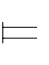
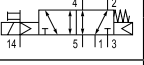
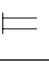
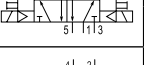
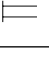
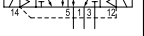

tensione d'esercizio	Tolleranza tensione	Assorbimento di potenza
DC	DC	DC
		W
24 V	-10% / +10%	2

	Azionamento manuale	Raccordo aria compressa			tensione d'esercizio	Conduttanza portata		Valore di portata	Resistenza nominale	Pressione di esercizio min/max	Codice
		ingresso	uscita	Scarico		DC	b				
								Qn			
								[l/min]		[bar]	
		G 1/8	G 1/8	G 1/8	24 V	0,36	3,5	800	280	2,5 / 10	<b>0820060101</b>

## Valvole di controllo direzione → Azionamento elettrico

## Valvola 5/2, Serie TC08

► Qn = 800 l/min ► Larghezza valvola pilota: 15 mm ► raccordo a compressione ► attacco aria compressa uscita: G 1/8 ► Connessione elettrica: Connettore, ISO 15217, forma C ► Azionamento manuale: senza ritenzione ► monostabile, bistabile

	Azionamento manuale	Raccordo aria compressa			tensione d'esercizio	Conduttanza portata		Valore di portata Qn	Resistenza nominale	Pressione di esercizio min/max	Codice
		ingresso	uscita	Scarico		DC	b				
							[l/(s*bar)]	[l/min]			
		G 1/8	G 1/8	G 1/8	24 V	0,36	3,5	800	280	-0,9 / 10	0820060151
		G 1/8	G 1/8	G 1/8	24 V	0,36	3,5	800	280	3 / 10	<b>0820060126</b> R422103047
		G 1/8	G 1/8	G 1/8	24 V	0,36	3,5	800	280	-0,9 / 10	<b>0820060176</b> R422103049
		G 1/8	G 1/8	G 1/8	24 V	0,36	3,5	800	280	2 / 10	<b>0820060601</b> R422103051
		G 1/8	G 1/8	G 1/8	24 V	0,36	3,5	800	280	-0,9 / 10	<b>0820060651</b> R422103053

Codice	Pressioni di pilotaggio min./max.	Tempo d'inserzione	Tempo di disinserzione	Peso	Nota
		[bar]	[ms]	[ms]	[kg]
<b>0820060101</b>	2,5 / 10	14	18	0,14	1)
0820060151	2,5 / 10	14	18	0,14	2)
<b>0820060126</b> R422103047	3 / 10	14	17	0,14	1); 3)
<b>0820060176</b> R422103049	3 / 10	14	17	0,14	2); 3)
<b>0820060601</b> R422103051	2 / 10	10	10	0,172	1); 3)
<b>0820060651</b> R422103053	2 / 10	10	10	0,172	2); 3)

HHB = azionamento manuale

1) Pilotaggio: interno

2) Pilotaggio: esterno

3) valvola base senza bobina

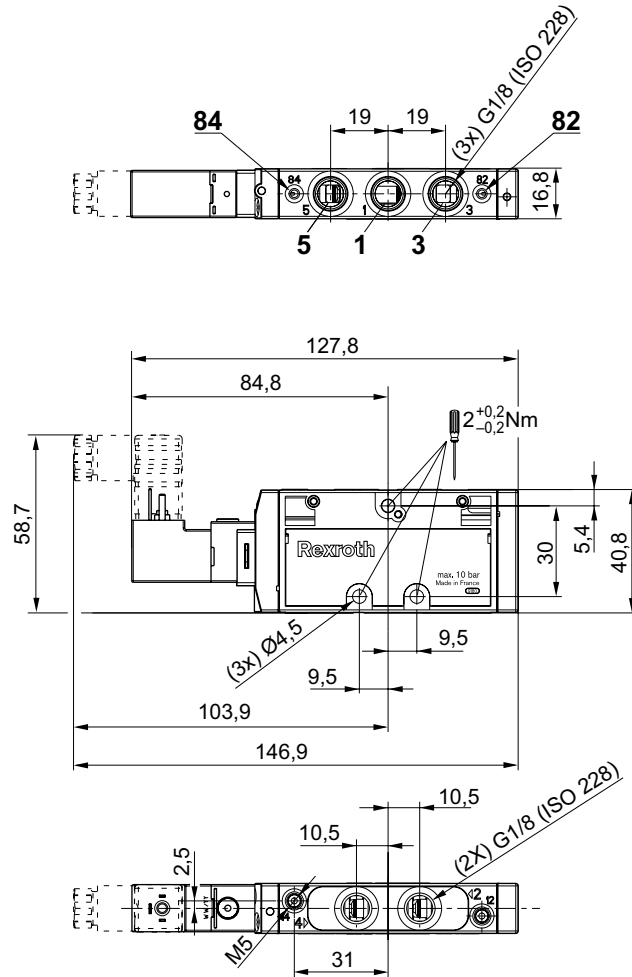
Raccordo ad innesto: ottone, nichelato; Pressofuso di zinco, cromato

Portata nominale Qn a 6 bar e  $\Delta p = 1$  bar

## Valvole di controllo direzione → Azionamento elettrico

**Valvola 5/2, Serie TC08**

►  $Q_n = 800 \text{ l/min}$  ► Larghezza valvola pilota: 15 mm ► raccordo a compressione ► attacco aria compressa uscita: G 1/8 ► Connessione elettrica: Connettore, ISO 15217, forma C ► Azionamento manuale: senza ritenzione ► monostabile, bistabile

**Dimensioni, monostabile**

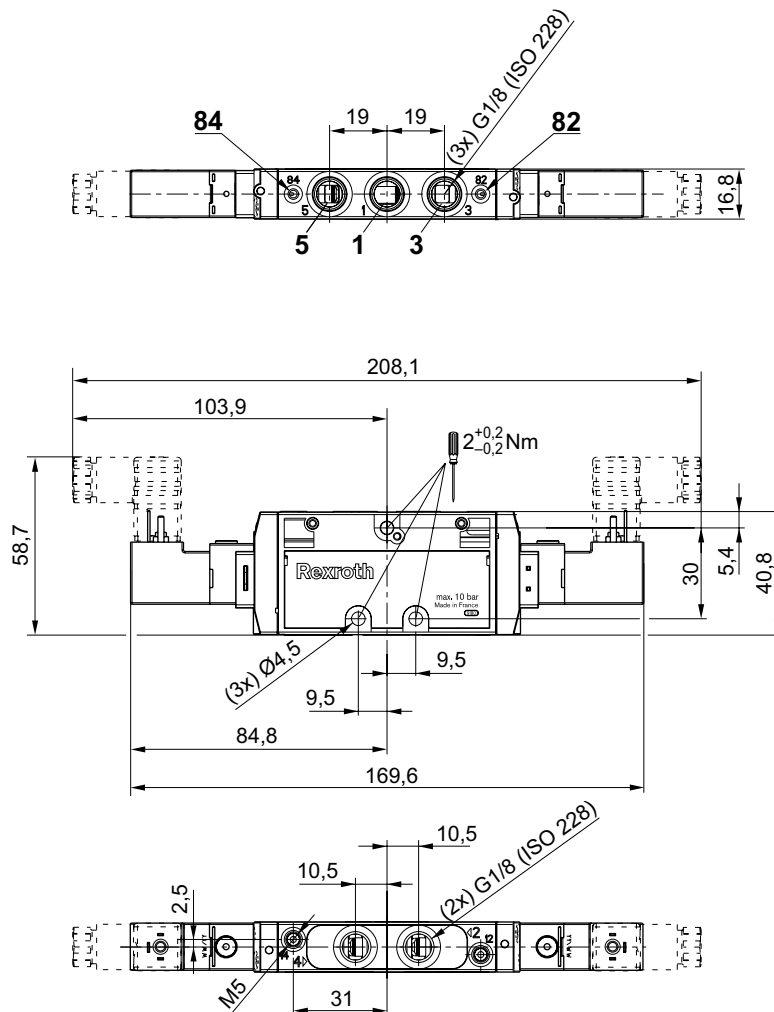
00111317

## Valvole di controllo direzione → Azionamento elettrico

## Valvola 5/2, Serie TC08

►  $Q_n = 800 \text{ l/min}$  ► Larghezza valvola pilota: 15 mm ► raccordo a compressione ► attacco aria compressa uscita: G 1/8 ► Connessione elettrica: Connettore, ISO 15217, forma C ► Azionamento manuale: senza ritenzione ► monostabile, bistabile

## Dimensioni, bistabile



00111318