



Semiflange e Coduli

SAE

SAE Split Flanges and adaptor
Demi Brides et Collets SAE
SAE Halbflansche und Adapter



■ Officine Meccaniche
Ciooco s.r.l.



CATALOGO - SFC 01/03 - 1
Catalogue
Catalogue
Katalog

SEMIFLANGE

Split flanges
Demi Brides
Halbflansche

SEMIFLANGE INTERE

Undivided split flanges
Brides Monobloc
S.A.E. Voll-Flanschverbinder

SEMIFLANGE INTERE CON FORI FILETTATI

Undivided Split flanges with threaded fixing holes
Brides monobloc avec trous taraudées
S.A.E. Vollflanschverbinder als Gegenflansch mit Gewinde

SEMIFLANGE PIANE

Split flanges with flat face
Demi Brides plates
Halbflansche flach

SEMIFLANGE INTERE PIANE

Undivided Split flanges with flat face
Brides monobloc plates
Vollflansche-flach

CODULI SAE A SALDARE DI TESTA per semiflange

SAE adaptor welding-flanged for split-flanges
Collets S.A.E. bout à bout pour demi-brides
SAE Flansch-Schulter zum vorschweißen

CODULI SAE RIDOTTI A SALDARE DI TESTA per semiflange

SAE butt welding reducing adaptors for split-flanges
Collets S.A.E. réduit bout à bout pour demi-brides
SAE Reduzieranschweissadapter für Flanschhälften

CODULI A SALDARE DI TESTA per semiflange

Adaptor welding-flanged for SAE split-flanges
Collets bout à bout pour demi-brides
SAE-Flansch-Schulter zum vorschweißen

CODULI SAE A SALDARE DI TASCA per semiflange

SAE socket welding adaptors for split-flanges
Collets S.A.E. à emmanchement pour demi-brides
SAE Einschweissadapter für Flanschhälften

CODULO A TASCA A PASSAGGIO INTEGRALE

Socket welding adaptor at total passage
Collets SAE à emmanchement à passage total
Einschweissadapter-lange Bauform

CODULO ADATTATORE

Welding reduction
Réduction à souder
Anschweiss-Reduzierstück

CODULO 90° A SALDARE DI TESTA

90° Butt welding adaptor
Collet bout à bout à 90°
90° Schweiss-Winkelflanschadapter

CODULI DIRITTO FILETTATO METRICO per semiflange

Metric threaded adaptor for splitflanges according to DIN 2353
Collets taraudée metrique DIN 2353 pour demi brides
S.A.E. Adapter mit Dichtkegel Anschluss DIN 2353

CODULO 90° FILETTATO METRICO per semiflange

90° adaptor metric threaded for splitflanges according to DIN 2353
Collet à 90° taraudée metrique DIN 2353 pour demi brides
S.A.E. Winkeladapter 90° mit Dichtkegel-Anschluss DIN 2353

CODULI FILETTATO GAS, GAS CONICO, NPT per flange S.A.E.

BSP and NPT threaded adaptor for S.A.E. flanges
Collet taraudée BSP-NPT pour brides SAE
S.A.E. Adapter mit Rohrgewinde oder NPT-Gewinde

CODULO A 90° FILETTATO GAS

90° adaptor with BSP Thread
Collet à 90° taraudée BSP pour brides S.A.E.
90° Winkelflansch mit BSP-Gewinde

CODULO A 90° FILETTATO JIC

90° adaptor with JIC thread
Collet à 90° taraudée JIC
90° Winkelflansch mit JIC-Gewinde

CODULO A 90° A TENUTA FRONTALE "OR"

90° adaptor O-ring face seal
Collet à 90° ORFS
90°-Adapter O-Ring flachdichtend

SEMIFLANGE S.A.E. CON CODULO a saldare di testa

S.A.E. splitflanges with butt welding adaptor
Brides monobloc S.A.E. avec collet bout à bout
S.A.E. Anschweissflansch

DOPPIE FLANGE S.A.E. CON CODULI a saldare di testa

S.A.E. double flanges with butt welding adaptors
Double brides S.A.E. avec collets bout à bout
Doppel S.A.E. Anschweissflansch

DOPPIE FLANGE S.A.E. CON CODULI a saldare di testa

S.A.E. double flanges with butt welding adaptors
Double brides S.A.E. avec collets bout à bout
Doppel S.A.E. Anschweissflansch

SEMIFLANGE S.A.E. CON CODULO RIDOTTO a saldare di testa

S.A.E. splitflanges with reducing adaptors
Brides monobloc S.A.E. avec collet réduit bout à bout
S.A.E. Halbflanschen mit Reduzier Anschweissadapter

DOPPIE FLANGE S.A.E. CON CODULI RIDOTTI a saldare di testa

S.A.E. double flanges with reducing butt welding adaptors
Double brides S.A.E. avec collets réduit bout à bout
S.A.E. Doppel Anschweissflanschverbinder

DOPPIE FLANGE S.A.E. CON CODULI RIDOTTI a saldare di testa

S.A.E. double flanges with reducing welding adaptors
Double brides monobloc S.A.E. avec collet réduit bout à bout
S.A.E. Doppel Anschweissflanschverbinder

SEMIFLANGE S.A.E. CON CODULO a saldare di tasca

S.A.E. splitflanges with socket welding adaptors
Brides monobloc S.A.E. avec collets à emmanchement
S.A.E. Einschweissflansch

DOPPIE FLANGE S.A.E. CON CODULI a saldare di tasca

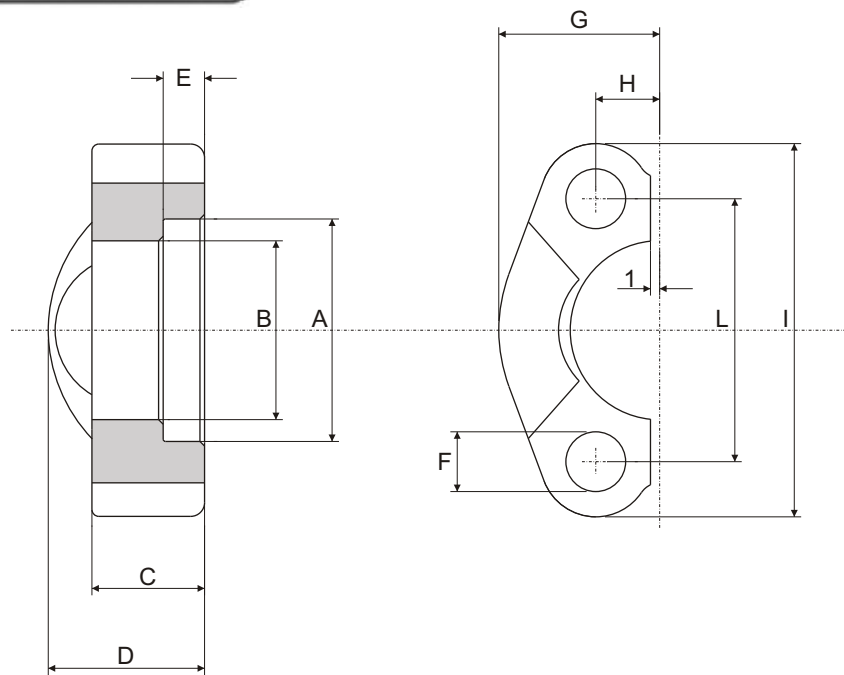
Double S.A.E. flanges with socket welding adaptors
Double brides S.A.E. avec collets à emmanchement
Doppel S.A.E. Einschweissflansch

DOPPIE FLANGE S.A.E. CON CODULI a saldare di tasca

Double S.A.E. flanges with socket welding adaptors
Double brides S.A.E. avec collets à emmanchement
Doppel S.A.E. Einschweissflansch

SEMIFLANGE

**Split flanges
Demi Brides
Halbflansche**



serie 3000 psi

Pressione max esercizio bar	Tipo Type	Size S.A.E.	A	B	C	D	E	F	G	H	I	L
210	SF.3001	1/2"	31	24,3	13	20	6,2	8,75	23	8,7	54	38,1
210	SF.3002	3/4"	38,9	32,1	14	22	6,2	10,5	26	11,1	65	47,6
210	SF.3003	1"	45,2	38,5	16	24	7,5	10,5	29,2	13,1	70	52,4
210	SF.3004-A	1" 1/4	51,6	43,7	14	22	7,5	10,5	36,3	15,1	80	58,7
	SF.3004							12				
	SF.3004-B							12,5				
210	SF.3005	1" 1/2	61,1	50,8	16	25	7,5	13,5	41,1	17,85	94	69,85
	SF.3005-B							14,5				
210	SF.3006	2"	72,2	62,7	16	26	9	13,5	48,2	21,4	102	77,8
	SF.3006-B							14,5				
175	SF.3007	2" 1/2	84,9	74,9	19	38	9	13,5	54	25,4	115	88,9
	SF.3007-B							14,5				
138	SF.3008	3"	102,4	90,9	22	41	9	17	65,3	31	135	106,4
35	SF.3009	3" 1/2	115	102,36	23	45	10,7	17	70	34,85	152	120,65
35	SF.3010	4"	127,8	115,11	25	48	10,7	17	75	38,9	160	130,18
35	SF.3011	5"	153,2	140,5	28	50	10,7	17	82	46	183	152,4

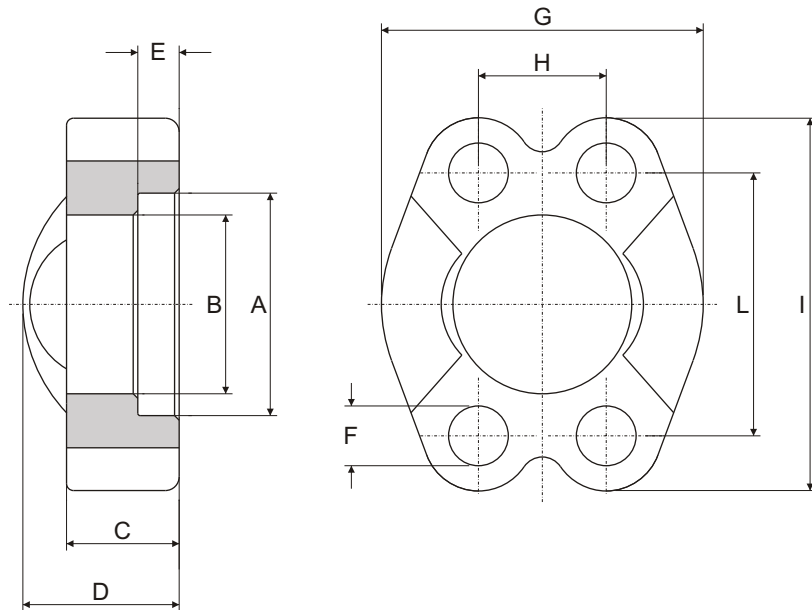
serie 6000 psi

Pressione max esercizio bar	Tipo Type	Size S.A.E.	A	B	C	D	E	F	G	H	I	L
420	SF.6001	1/2"	32,5	24,6	16	22	7,2	8,75	24	9,1	57	40,5
420	SF.6002	3/4"	42	32,5	19	28	8,3	10,5	30	11,9	72	50,8
420	SF.6003	1"	48,4	38,9	24	32	9	13	35	13,9	81	57,2
420	SF.6004	1" 1/4	54,8	44,5	27	38	9,8	15	39	15,9	96	66,7
420	SF.6005	1" 1/2	64,3	51,6	30	42	12,1	17	48	18,25	113	79,4
420	SF.6006	2"	80,2	67,6	37	52	12,1	21	57	22,2	134	96,8
420	SF.6008	2" 1/2	108,5	89,5	48	48	20	25	75	29,35	166	123,8
420	SF.6010	3"	132,5	114,5	58	58	25	32	89	35,7	210	152,4

Per ordinazione flange: SF.....-
 Ordering Examples: SF.....-
 Pour commander brides: SF.....-
 Bestellbeispiel für Flansche: SF.....-

SEMIFLANGE INTERE

Undivided split flanges Brides Monobloc S.A.E. Voll-Flanschverbinder



serie 3000 psi

Pressione max esercizio bar	Tipo Type	Size S.A.E.	A	B	C	D	E	F	G	H	I	L
210	SI.3001	1/2"	31	24,3	13	20	6,2	8,75	46	17,4	54	38,1
210	SI.3002	3/4"	38,9	32,1	14	22	6,2	10,5	52	22,2	65	47,6
210	SI.3003	1"	45,2	38,5	16	24	7,5	10,5	59	26,2	70	52,4
210	SI.3004-A	1" 1/4	51,6	43,7	14	22	7,5	10,5	73	30,2	80	58,7
	SI.3004							12				
	SI.3004-B							12,5				
210	SI.3005	1" 1/2	61,1	50,8	16	25	7,5	13,5	83	35,7	94	69,85
	SI.3005-B							14,5				
210	SI.3006	2"	72,2	62,7	16	26	9	13,5	97	42,8	102	77,8
	SI.3006-B							14,5				
175	SI.3007	2" 1/2	84,9	74,9	19	38	9	13,5	109	50,8	115	88,9
	SI.3007-B							14,5				
138	SI.3008	3"	102,4	90,9	22	41	9	17	131	62	135	106,4
35	SI.3009	3" 1/2	115	102,36	23	45	10,7	17	140	69,86	152	120,65
35	SI.3010	4"	127,8	115,1	25	48	10,7	17	150	77,8	160	130,18
35	SI.3011	5"	153,2	140,5	28	50	10,7	17	180	92	183	152,4

serie 6000 psi

Pressione max esercizio bar	Tipo Type	Size S.A.E.	A	B	C	D	E	F	G	H	I	L
420	SI.6001	1/2"	32,5	24,6	16	22	7,2	8,75	48	18,2	57	40,5
420	SI.6002	3/4"	42	32,5	19	28	8,3	10,5	60	23,8	72	50,8
420	SI.6003	1"	48,4	38,9	24	32	9	13	70	27,8	81	57,2
420	SI.6004	1" 1/4	54,8	44,5	27	38	9,8	15	78	31,8	96	66,7
420	SI.6005	1" 1/2	64,3	51,6	30	42	12,1	17	96	36,5	113	79,4
420	SI.6006	2"	80,2	67,6	37	52	12,1	21	114	44,4	134	96,8
420	SI.6008	2" 1/2	108,5	89,5	48	48	20	25	150	58,7	166	123,8
420	SI.6010	3"	132,5	114,5	58	58	25	32	178	71,4	210	152,4

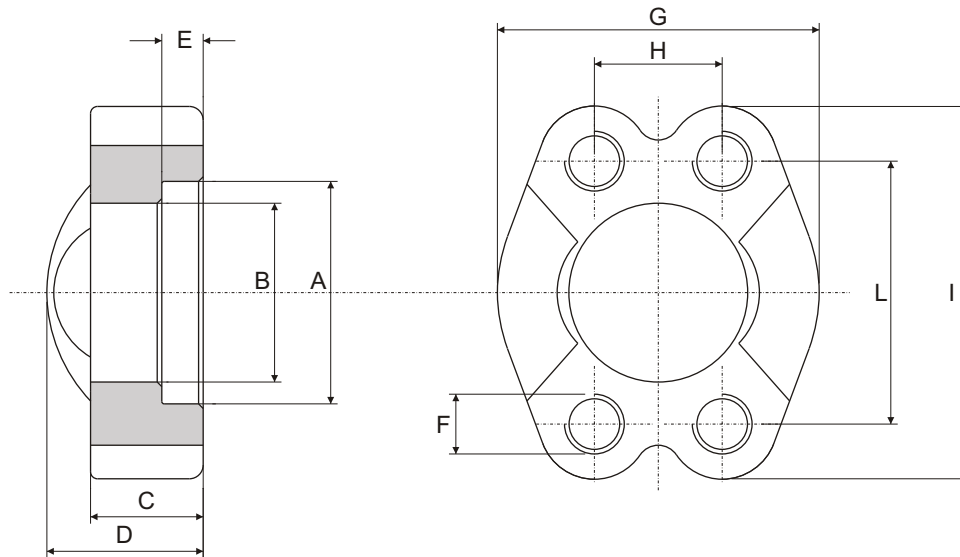
Per ordinazione flange: SI.....-
 Ordering Examples: SI.....-
 Pour commander brides: SI.....-
 Bestellbeispiel für Flansche: SI.....-

SEMIFLANGE INTERE CON FORI FILETTATI

— Undivided Split flanges
with threaded fixing holes

Brides monobloc avec trous taraudés

S.A.E. Vollflanschverbinder als Gegenflansch mit Gewinde



serie 3000 psi

Pressione max esercizio bar	Tipo Type	Size S.A.E.	A	B	C	D	E	F	G	H	I	L
210	SI.3001-F-F	1/2"	31	24,3	13	20	6,2	M 8	46	17,4	54	38,1
210	SI.3002-F-F	3/4"	38,9	32,1	14	22	6,2	M10	52	22,2	65	47,6
210	SI.3003-F-F	1"	45,2	38,5	16	24	7,5	M10	59	26,2	70	52,4
210	SI.3004-F-F SI.3004-F-F-B	1" 1/4	51,6	43,7	14	22	7,5	M10 M12	73	30,2	80	58,7
210	SI.3005-F-F SI.3005-F-F-B	1" 1/2	61,1	50,8	16	25	7,5	M12 M14	83	35,7	94	69,85
210	SI.3006-F-F SI.3006-F-F-B	2"	72,2	62,7	16	26	9	M12 M14	97	42,8	102	77,8
175	SI.3007-F-F SI.3007-F-F-B	2" 1/2	84,9	74,9	19	38	9	M12 M14	109	50,8	115	88,9
138	SI.3008-F-F	3"	102,4	90,9	22	41	9	M16	131	62	135	106,4
35	SI.3009-F-F	3" 1/2	115	102,36	23	45	10,7	M16	140	69,86	152	120,65
35	SI.3010-F-F	4"	127,8	115,1	25	48	10,7	M16	150	77,8	160	130,18
35	SI.3011-F-F	5"	153,2	140,5	28	50	10,7	M16	180	92	183	152,4

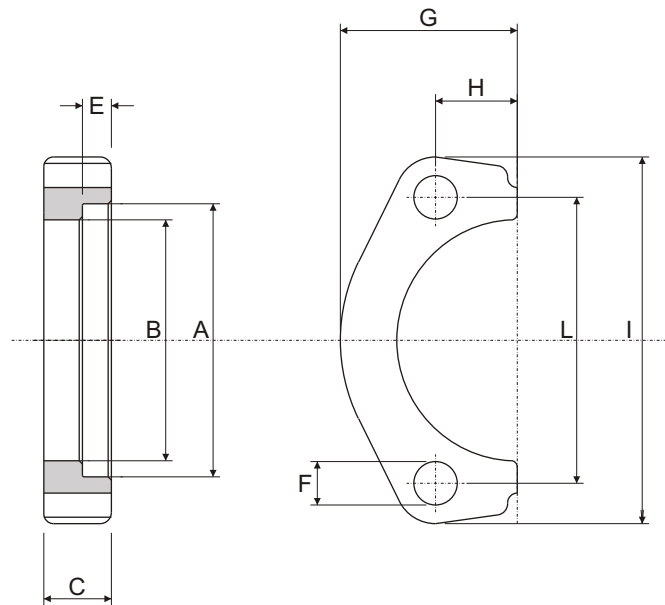
serie 6000 psi

Pressione max esercizio bar	Tipo Type	Size S.A.E.	A	B	C	D	E	F	G	H	I	L
420	SI.6001-F-F	1/2"	32,5	24,6	16	22	7,2	M 8	48	18,2	57	40,5
420	SI.6002-F-F	3/4"	42	32,5	19	28	8,3	M10	60	23,8	72	50,8
420	SI.6003-F-F	1"	48,4	38,9	24	32	9	M12	70	27,8	81	57,2
420	SI.6004-F-F	1" 1/4	54,8	44,5	27	38	9,8	M14	78	31,8	96	66,7
420	SI.6005-F-F	1" 1/2	64,3	51,6	30	42	12,1	M16	96	36,5	113	79,4
420	SI.6006-F-F	2"	80,2	67,6	37	52	12,1	M20	114	44,4	134	96,8
420	SI.6008-F-F	2" 1/2	108,5	89,5	48	48	20	M24	150	58,7	175	123,8
420	SI.6010-F-F	3"	132,5	114,5	58	58	25	M30	178	71,4	210	152,4

Per ordinazione flange: SI.....FF
 Ordering Examples: SI.....FF
 Pour commander brides: SI.....FF
 Bestellbeispiel für Flansche: SI.....FF

SEMIFLANGE PIANE

Split flanges with flat face
Demi Brides plates
Halbflansche flach



serie 3000 psi

Pressione max esercizio bar	Tipo Type	Size S.A.E.	A	B	C	E	F	G	H	I	L
210	SFP.3001	1/2"	31	24,3	13	6,2	8,75	24	8,7	56	38,1
210	SFP.3002	3/4"	38,9	32,1	14	6,2	10,5	27	11,1	66	47,6
210	SFP.3003	1"	45,2	38,5	16	7,5	10,5	30	13,1	70	52,4
210	SFP.3004-A SFP.3004-B	1" 1/4	51,6	43,7	16	7,5	10,5 12,5	35	15,1	79	58,7
210	SFP.3005 SFP.3005-B	1" 1/2	61,1	50,8	16	7,5	13,5 14,5	39	17,85	94	69,85
210	SFP.3006 SFP.3006-B	2"	72,2	62,7	16	9	13,5 14,5	49	21,4	104	77,8
175	SFP.3007 SFP.3007-B	2" 1/2	84,9	74,9	20	9	13,5 14,5	55	25,4	114	88,9
138	SFP.3008	3"	102,4	90,9	22	9	17	66	31	135	106,4

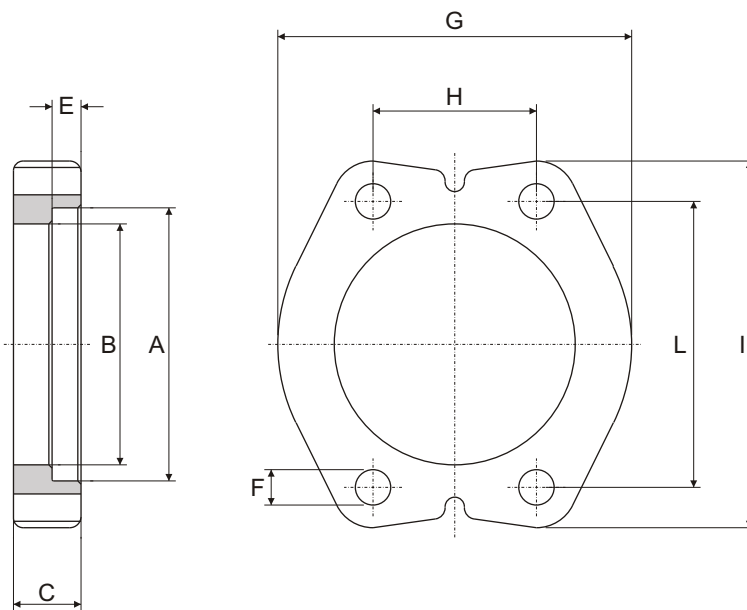
serie 6000 psi

Pressione max esercizio bar	Tipo Type	Size S.A.E.	A	B	C	E	F	G	H	I	L
420	SFP.6001	1/2"	32,5	24,6	18	7,2	8,75	24	9,1	56	40,5
420	SFP.6002	3/4"	42	32,5	21	8,3	10,5	30	11,9	70	50,8
420	SFP.6003	1"	48,4	38,9	26	9	13	35	13,9	79	57,2
420	SFP.6004	1" 1/4	54,8	44,5	29	9,8	15	39	15,9	94	66,7
420	SFP.6005	1" 1/2	64,3	51,6	33	12,1	17	49	18,25	109	79,4
420	SFP.6006	2"	80,2	67,6	42	12,1	21	57	22,2	133	96,8

Per ordinazione flange: SFP.....-
 Ordering Examples: SFP.....-
 Pour commander brides: SFP.....-
 Bestellbeispiel für Flansche: SFP.....-

SEMIFLANGE INTERE PIANE

— Undivided Split flanges with flat face
Brides monobloc plates
Vollflansche-flach



serie 3000 psi

Pressione max esercizio bar	Tipo Type	Size S.A.E.	A	B	C	E	F	G	H	I	L
210	SIP.3001	1/2"	31	24,3	13	6,2	8,75	48	17,4	56	38,1
210	SIP.3002	3/4"	38,9	32,1	14	6,2	10,5	54	22,2	66	47,6
210	SIP.3003	1"	45,2	38,5	16	7,5	10,5	60	26,2	70	52,4
210	SIP.3004-A SIP.3004-B	1" 1/4	51,6	43,7	16	7,5	10,5 12,5	70	30,2	79	58,7
210	SIP.3005 SIP.3005-B	1" 1/2	61,1	50,8	16	7,5	13,5 14,5	78	35,7	94	69,85
210	SIP.3006 SIP.3006-B	2"	72,2	62,7	16	9	13,5 14,5	98	42,8	104	77,8
175	SIP.3007 SIP.3007-B	2" 1/2	84,9	74,9	20	9	13,5 14,5	110	50,8	114	88,9
138	SIP.3008	3"	102,4	90,9	22	9	17	132	62	135	106,4

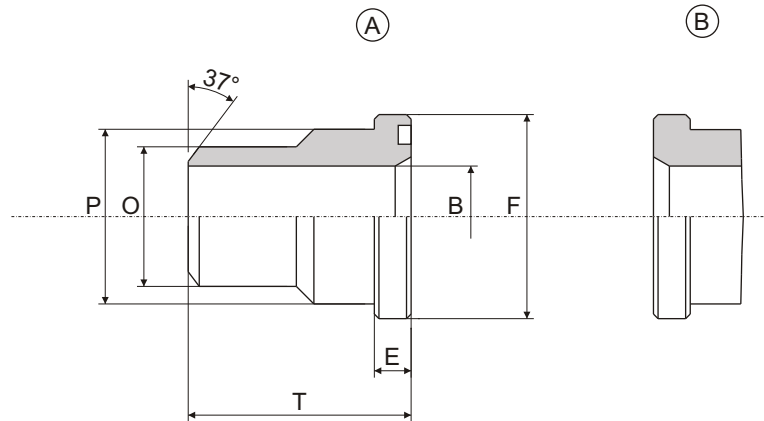
serie 6000 psi

Pressione max esercizio bar	Tipo Type	Size S.A.E.	A	B	C	E	F	G	H	I	L
420	SIP.6001	1/2"	32,5	24,6	18	7,2	8,75	48	18,2	56	40,5
420	SIP.6002	3/4"	42	32,5	21	8,3	10,5	60	23,8	70	50,8
420	SIP.6003	1"	48,4	38,9	26	9	13	70	27,8	79	57,2
420	SIP.6004	1" 1/4"	54,8	44,5	29	9,8	15	78	31,8	94	66,7
420	SIP.6005	1" 1/2"	64,3	51,6	33	12,1	17	98	36,5	109	79,4
420	SIP.6006	2"	80,2	67,6	42	12,1	21	114	44,4	133	96,8

Per ordinazione flange: SIP..... -
 Ordering Examples: SIP..... -
 Pour commander brides: SIP..... -
 Bestellbeispiel für Flansche: SIP..... -

CODOLI SAE A SALDARE DI TESTA per semiflange

SAE adaptor welding-flanged
for split-flanges
Collets S.A.E. bout à bout pour demi-bridges
SAE Flansch-Schulter zum vorschweißen



serie 3000 psi

Pressione max esercizio bar	Tipo Type	Size	B	E	F	P	O	T	OR O-RINGS
210	C.3021-ST	1/2"	13	6,7	30,2	24	22	45	4075
210	C.3027-ST	3/4"	19	6,7	38,1	31,5	28	50	4100
210	C.3033-ST	1"	25	8	44,4	38	35	55	4131
210	C.3042-ST	1" 1/4	31	8	50,8	43	43	60	4150
210	C.3049-ST	1" 1/2	38	8	60,3	50	50	65	4187
210	C.3060-ST	2"	47	9,5	71,4	62	62	70	4225
175	C.3075-ST	2" 1/2	63	9,5	84,1	74	74	75	4275
138	C.3090-ST	3"	70	9,5	101,6	90	90	85	4337
35	C.3103-ST	3" 1/2	88	11,2	114,3	102	102	90	4387
35	C.3115-ST	4"	98	11,2	127	114	115	100	4437
35	C.3140-ST	5"	120	11,2	152,4	140	140	100	4537

serie 6000 psi

Pressione max esercizio bar	Tipo Type	Size	B	E	F	P	O	T	OR O-RINGS
420	C.6021-ST	1/2"	13	7,7	31,8	24	22	45	4075
420	C.6027-ST	3/4"	18	8,7	41,3	32	28	50	4100
420	C.6033-ST	1"	22	9,5	47,6	38	35	55	4131
420	C.6042-ST	1" 1/4	29	10,3	54	44	44	60	4150
420	C.6049-ST	1" 1/2	35	12,5	63,5	51	51	65	4187
420	C.6060-ST	2"	43	12,5	79,4	67	61	70	4225
420	C.6075-ST	2" 1/2	45	20,6	107,8	88,9	74	90	4275
420	C.6090-ST	3"	58	25,6	131,7	113,8	90	110	4337

Per ordinare coduli:

How to order straight adaptors:

Pour commander collet:

Bestellbeispiel für Gerade Adaptoren:

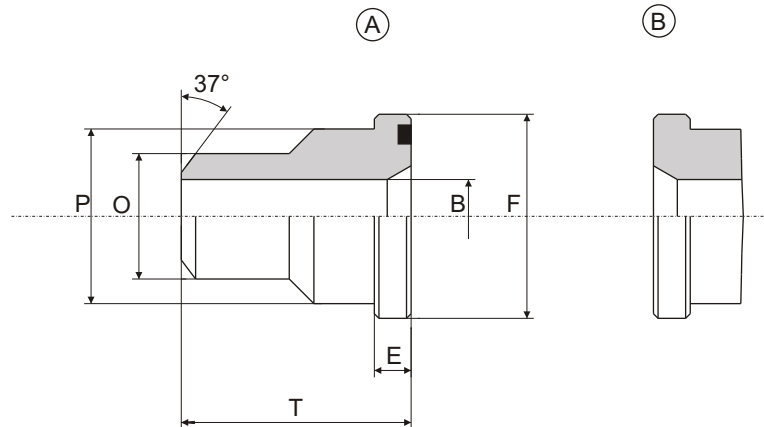
C.....ST A

C.....ST B

CODULI SAE RIDOTTI A SALDARE DI TESTA per semiflange

SAE butt welding
reducing adaptors
for split-flanges

Collets S.A.E. reduit bout à bout pour demi-brides
SAE Reduzieranschweissadapter für Flanschälften



serie 3000 psi

Pressione max esercizio bar	Tipo Type	Size	B	E	F	P	O	T	OR O-RINGS
210	CR.3018-ST	1/2"	10	6,7	30,2	24	18	45	4075
210	CR.3022-ST	3/4"	13	6,7	38,1	31,5	22	50	4100
210	CR.3028-ST	1"	19	8	44,4	38	28	55	4131
210	CR.3035-ST	1" 1/4	25	8	50,8	43	35	60	4150
210	CR.3043-ST	1" 1/2	31	8	60,3	50	43	65	4187
210	CR.3050-ST	2"	38	9,5	71,4	62	50	70	4225
175	CR.3062-ST	2" 1/2	47	9,5	84,1	74	62	75	4275
138	CR.3076-ST	3"	58	9,5	101,6	90	76	85	4337
35	CR.3090-ST	3" 1/2	70	11,2	114,3	102	90	90	4387
35	CR.3102-ST	4"	88	11,2	127	114	102	100	4437

serie 6000 psi

Pressione max esercizio bar	Tipo Type	Size	B	E	F	P	O	T	OR O-RINGS
420	CR.6018-ST	1/2"	10	7,7	31,8	24	18	45	4075
420	CR.6022-ST	3/4"	13	8,7	41,3	32	22	50	4100
420	CR.6028-ST	1"	18	9,5	47,6	38	28	55	4131
420	CR.6035-ST	1" 1/4	22	10,3	54	44	35	60	4150
420	CR.6044-ST	1" 1/2	29	12,5	63,5	51	44	65	4187
420	CR.6051-ST	2"	35	12,5	79,4	67	51	70	4225

Per ordinare coduli:

How to order straight adaptors:

Pour commander collet:

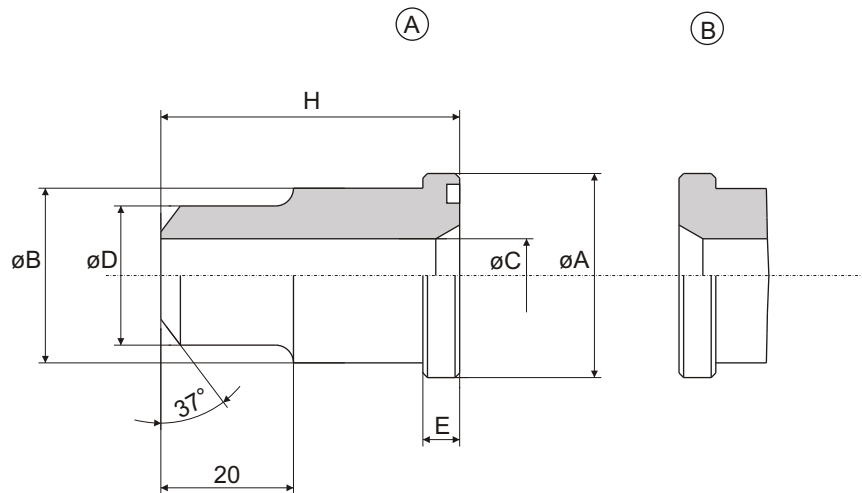
Bestellbeispiel für Gerade Adapteren:

CR.....ST-A

CR.....ST-B

CODULI A SALDARE DI TESTA per semiflange

Adaptor welding-flanged
for SAE split-flanges
Collets bout à bout pour demi-bridges
SAE-Flansch-Schulter zum vorschweißen



serie 3000 psi

Pressione max esercizio bar	Tipo Type	Size PER FLANGE	A	B	C	D	E	H	OR O-RINGS
210	C.3001-ST	1/2"	30,2	23,9	12	16	6,7	41	4075
210	C.3002-ST	3/4"	38,1	31,7	19	25	6,7	50	4100
210	C.3003-ST	1"	44,4	38	22	30	8	50	4131
210	C.3004-ST	1" 1/4	50,8	43	28	38	8	55	4150
210	C.3005-ST	1" 1/2	60,3	50	35	45	8	57	4187
210	C.3006-ST	2"	71,4	62	45	60	9,5	57	4225
175	C.3007-ST	2" 1/2	84,1	74	55	70	9,5	58	4275
138	C.3008-ST	3"	101,6	90	68	80	9,5	60	4337
35	C.3009-ST	3" 1/2	114,3	102	88	100	11,2	60	4387
35	C.3010-ST	4"	127	114	98	110	11,2	60	4437
35	C.3011-ST	5"	152,4	140	120	133	11,2	60	4537

serie 6000 psi

Pressione max esercizio bar	Tipo Type	Size PER FLANGE	A	B	C	D	E	H	OR O-RINGS
420	C.6001-ST	1/2"	31,8	24	12	17	7,7	34	4075
420	C.6002-ST	3/4"	41,3	32	18	25	8,7	38	4100
420	C.6003-ST	1"	47,6	38,5	22	30	9,5	40	4131
420	C.6004-ST	1" 1/4	54	44	27	38	10,3	45	4150
420	C.6005-ST	1" 1/2	63,5	51	32	45	12,5	50	4187
420	C.6006-ST	2"	79,4	67	45	60	12,5	58	4225
420	C.6008-ST	2" 1/2	107,8	88,9	45	74	20,6	90	4275
420	C.6010-ST	3"	131,7	113,8	58	90	25,6	110	4337

Per ordinare coduli:

How to order straight adaptors:

Pour commander collet:

Bestellbeispiel für Gerade Adaptern:

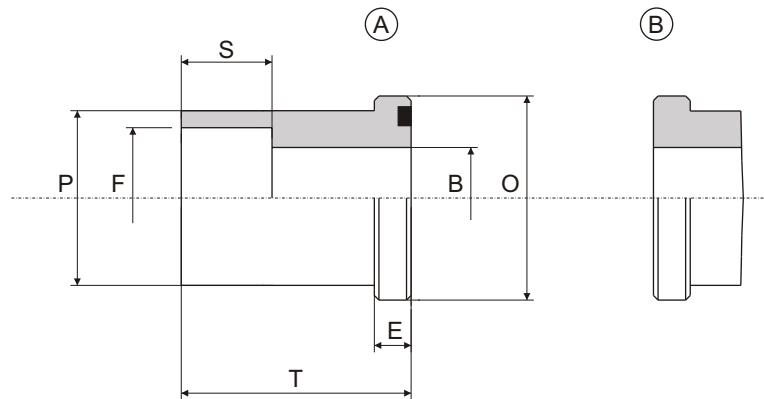
C.....ST A

C.....ST B

CODULI SAE A SALDARE DI TASCA

per semiflange

SAE socket welding
adaptors for split-flanges
Collets S.A.E. à emmanchement pour demi-brides
SAE Einschweissadapter für Flanschälften



serie 3000 psi

Pressione max esercizio bar	Tipo Type	Size	B	O	E	F	P	S	T	OR O-RINGS
210	C.2516 S C.2517 S	1/2"	12,5	30,2	6,7	16,5 17,6	24	12	35	4075
210	C.2520 S C.2521 S	3/4"	15	38,1	6,7	20,5 21,7	31,5	13	40	4100
210	C.2525 S C.2527 S	1"	20	44,4	8	25,5 27,3	38	14	45	4131
210	C.2530 S C.2532 S C.2534 S	1" 1/4	25	50,8	8	30,5 32,5 34,2	43	16	50	4150
210 175	C.2538 S C.2540 S C.2543 S	1" 1/2	32	60,3	8	38,5 40,7 43	50	18	55	4187
210	C.2549 S C.2550 S	2"	38	71,4	9,5	49 50,7	62	20	65	4225
175	C.2561 S C.2564 S	2" 1/2	47	84,1	9,5	61 64	74	22	75	4275
138 120	C.2574 S C.2577 S C.2581 S	3"	58	101,6	9,5	74 77 81	90	24	85	4337

serie 6000 psi

Pressione max esercizio bar	Tipo Type	Size	B	O	E	F	P	S	T	OR O-RINGS
420	C.4016 S C.4017 S	1/2"	11	31,8	7,7	16,5 17,6	24	13	35	4075
420	C.4020 S C.4021 S	3/4"	15	41,3	8,7	20,5 21,7	31,8	13	40	4100
420	C.4025 S C.4027 S	1"	20	47,6	9,5	25,5 27,3	38	13	45	4131
420	C.4030 S C.4032 S C.4034 S	1" 1/4	24	54	10,3	30,5 32,5 34,2	44	16	50	4150
420	C.4038 S C.4040 S C.4043 S	1" 1/2	31	63,5	12,5	38,5 40,7 42,8	51	18	55	4187
420	C.4049 S C.4050 S	2"	38	79,4	12,5	49 50,7	67	20	65	4225

Per ordinare coduli:

How to order straight adaptors:

Pour commander collet:

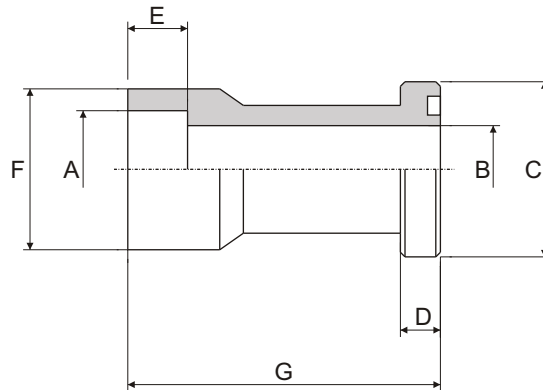
Bestellbeispiel für Gerade Adaptern:

C.....S A

C.....S B

GODULO A TASCA A PASSAGGIO INTEGRALE

Socket welding
adaptor at total passage
Collets SAE à emmanchement à passage total
Einschweissadapter-lange Bauform



serie 3000 psi

Pressione max esercizio bar	Tipo Type	Size	A	B	C	D	E	F	G	OR O-RINGS
210	C.T.I.3012-S	1/2"	20,5 21,7	15	30,2	6,7	13	30	60	4075
210	C.T.I.3034-S	3/4"	25,5 27,3	19	38,1	6,7	13	35	68	4100
210	C.T.I.3100-S	1"	30,5 32,5 34 35,5	23 24 25 25	44,4	8	16	44	75	4131
210	C.T.I.3114-S	1" 1/4	38,5 40,5 43	32	50,8	8	18	55	95	4150
210	C.T.I.3112-S	1" 1/2	49 50,4	38	60,3	8	20	63	100	4187
210	C.T.I.3200-S	2"	61 65,8	50	71,4	9,5	22	79	107	4225
175	C.T.I.3212-S	2" 1/2	74 77 81	58	84,1	9,5	24	98	130	4275
138	C.T.I.3300-S	3"	90,5	70	101,6	9,5	28	116	150	4337

serie 6000 psi

Pressione max esercizio bar	Tipo Type	Size	A	B	C	D	E	F	G	OR O-RINGS
420	C.T.I.6012-S	1/2"	20,5 21,7 22,5	15	31,8	7,7	13	32	60	4075
420	C.T.I.6034-S	3/4"	25,7 27,3 28,7	19	41,3	8,7	13	40	68	4100
420	C.T.I.6100-S	1"	34 35,5	25	47,6	9,5	16	48	75	4131

Per ordinare coduli:

How to order straight adaptors:

Pour commander collet:

Bestellbeispiel für Gerade Adapteren:

CTI.....S indicare ø Tubo A

CTI.....S specify ø Pipe A

CTI.....S indiquer ø Tube A

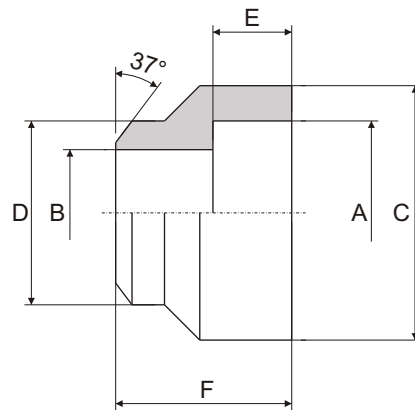
CTI.....S ansagen ø Rohr A

CTI.....S indicare ø Tubo B

CTI.....S specify ø Pipe B

CTI.....S indiquer ø Tube B

CTI.....S ansagen ø Rohr B



serie 3000 psi

Pressione max esercizio bar	Tipo Type	Size S.A.E.	A	B	C	D	E	F
210	C.A. 312-S	1/2"	20,5 21,7	15	30	22	13	30
210	C.A. 334-S	3/4"	25,7 27,3	19	35	28	13	30
210	C.A. 310-S	1"	30,5 32,5 34 35,5	23 24 25 25	44	35	16	35
210	C.A. 314-S	1" 1/4	38,5 40,5 43	32	55	43	18	45
210	C.A. 3112-S	1" 1/2	49 50,4	38	63	50	20	50
210	C.A. 320-S	2"	61 65,8	47	79	62	22	55

serie 6000 psi

Pressione max esercizio bar	Tipo Type	Size S.A.E.	A	B	C	D	E	F
420	C.A. 612-S	1/2"	20,5 21,7 22,5	15	32	23	13	35
420	C.A. 634-S	3/4"	25,7 27,3 28,7	19	40	32	13	40
420	C.A. 610-S	1"	34 35,5	25	48	38	16	45
420	C.A. 620-S	2"	61 65,8	43	79	62	22	55

Per ordinazione coduli:

How to order adaptors:

Pour commander collets:

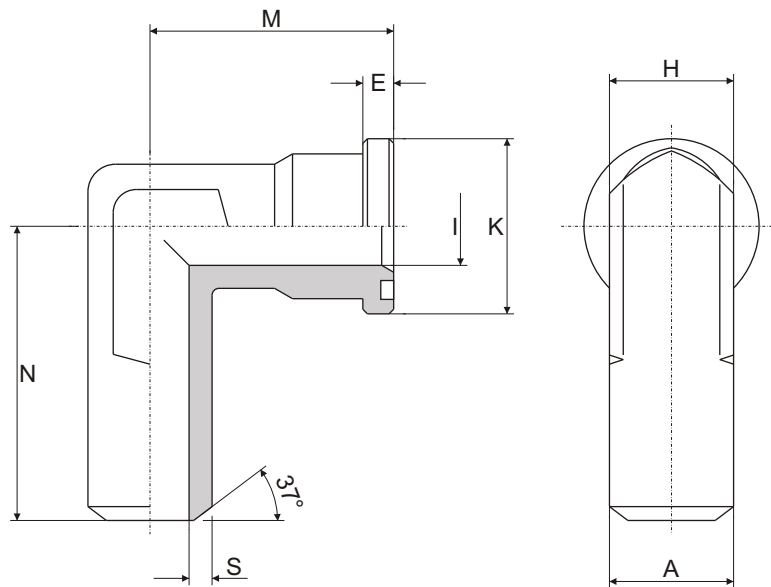
Bestellbeispiel für Gerade Adaptern:

C.A.S A



CODULO 90° A SALDARE DI TESTA

90° Butt welding adaptor
Collet bout à bout à 90°
90° Schweiss-Winkelflanschadapter



serie 3000 psi

Pressione max esercizio bar	Tipo Type	Size S.A.E.	A	K	I	E	H	M	N	S	OR O-RINGS
210	C.3001-90°-ST	1/2"	21,6	30,2	13	6,7	22	44	50	4,3	4075
210	C.3002-90°-ST	3/4"	27,2	38,1	19	6,7	27	53	64	4,1	4100
210	C.3003-90°-ST	1"	34,5	44,4	25	8	34	60	65	4,7	4131
210	C.3004-90°-ST	1" 1/4	42,8	50,8	30	8	42	55	64	6,4	4150
210	C.3005-90°-ST	1" 1/2	48,6	60,3	38	8	50	66	78	5,3	4187

serie 6000 psi

Pressione max esercizio bar	Tipo Type	Size S.A.E.	A	K	I	E	H	M	N	S	OR O-RINGS
420	C.6001-90°-ST	1/2"	21,6	31,8	13	7,7	22	44	50	4,3	4075
420	C.6002-90°-ST	3/4"	27,2	41,3	18	8,7	27	53	64	4,6	4100
420	C.6003-90°-ST	1"	34,5	47,6	22	9,5	34	60	62	6,3	4131
420	C.6004-90°-ST	1" 1/4	42,8	54	28	10,3	42	70	72	7,4	4150
420	C.6005-90°-ST	1" 1/2	48,6	63,5	32	12,5	50	80	84	8,3	4187

Per ordinazione flange (Indicare quota "S"):

Ordering Examples (Specify "S" dimension):

Pour commander brides (Indiquer quote "S"):

Bestellbeispiel für Flansche (Bestimmung "S" Abmessung):

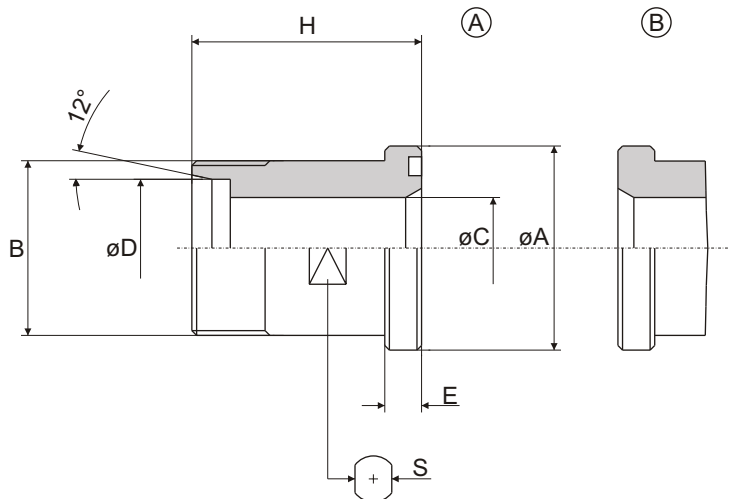
C.....90°-ST A

C.....90°-ST B

CODULI DIRITTO FILETTATO METRICO per semiflange

**Metric threaded
adaptor for splitflanges
according to DIN 2353**

**Collets taraudée metrique DIN2353 pour demi brides
S.A.E. Adapter mit Dichtkegel Anschluss DIN 2353**



serie 3000 psi

Pressione max esercizio bar	Tipo Type	Size	B	D	C	A	E	H	S	OR O-RINGS
210	C. 3001-12S	1/2"	M20 x 1,5	12	8	30,2	6,7	50	19	4075
	C. 3001-15L		M22 x 1,5	15	12					
	C. 3001-16S		M24 x 1,5	16	12					
	C. 3001-18L		M26 x 1,5	18	14					
210	C. 3002-16S	3/4"	M24 x 1,5	16	12	38,1	6,7	55	27	4100
	C. 3002-20S		M30 x 2	20	16					
	C. 3002-22L		M30 x 2	22	18					
210	C. 3003-20S	1"	M30 x 2	20	16	44,4	8	60	32	4131
	C. 3003-25S		M36 x 2	25	20					
	C. 3003-28L		M36 x 2	28	23					
210	C. 3004-25S	1" 1/4	M36 x 2	25	20	50,8	8	60	38	4150
	C. 3004-30S		M42 x 2	30	25					
	C. 3004-35L		M45 x 2	35	30					
210	C. 3005-35L	1" 1/2	M45 x 2	35	30	60,3	8	65	46	4187
	C. 3005-42L		M52 x 2	42	36					
	C. 3005-38S		M52 x 2	38	32					
210	C. 3006-35L	2"	M45 x 2	35	30	71,4	9,5	70	55	4225

serie 6000 psi

Pressione max esercizio bar	Tipo Type	Size	B	D	C	A	E	H	S	OR O-RINGS
420	C. 6001-12S	1/2"	M20 x 1,5	12	8	31,8	7,7	50	19	4075
	C. 6001-14S		M22 x 1,5	14	10					
	C. 6001-16S		M24 x 1,5	16	12					
420	C. 6002-16S	3/4"	M24 x 1,5	16	12	41,3	8,7	65	30	4100
	C. 6002-20S		M30 x 2	20	16					
	C. 6002-22L		M30 x 2	22	18					
420	C. 6003-20S	1"	M30 x 2	20	16	47,6	9,5	75	36	4131
	C. 6003-25S		M36 x 2	25	20					
	C. 6003-28L		M36 x 2	28	23					
420	C. 6004-25S	1" 1/4	M36 x 2	25	20	54	10,3	80	41	4150
	C. 6004-30S		M42 x 2	30	25					
	C. 6004-35L		M45 x 2	35	30					
420	C. 6005-30S	1" 1/2	M42 x 2	30	25	63,5	12,5	90	46	4187
	C. 6005-38S		M52 x 2	38	32					
	C. 6005-42L		M52 x 2	42	36					

Per ordinare coduli:

How to order straight adaptors:

Pour commander collet:

Bestellbeispiel für Gerade Adaptern:

C.....A

C.....B

La misura "D" può essere variata a seconda delle esigenze del cliente

Dimension "D" can be changed according to customer's specification

Le mesure "D" peut être variée selon les exigences du client

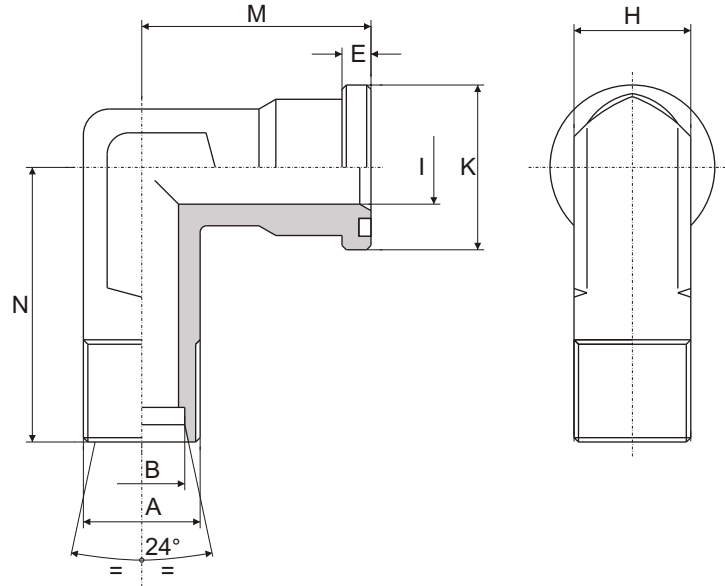
Das Maß "D" kann je nach dem Bedürfnis von dem Kunde wechseln

CODULO 90° FILETTATO METRICO

per semiflange

90° adaptor metric threaded for splitflanges according to DIN 2353
Collets à 90° taraudée matricue
DIN 2353 pour demi brides

S.A.E. Winkeladapter 90° mit Dichtkegel-Anschluss DIN 2353



serie 3000 psi

Pressione max esercizio bar	Tipo Type	Size	A	B	K	I	E	H	M	N	OR O-RINGS
210	C.3001-90°-12S	1/2"	M20 x 1,5	12S	30,2	8	6,7	22	44	50	4075
	C.3001-90°-15L		M22 x 1,5	15L		11					
	C.3001-90°-16S		M24 x 1,5	16S		12					
	C.3001-90°-18L		M26 x 1,5	18L		14					
210	C.3002-90°-16S	3/4"	M24 x 1,5	16S	38,1	12	6,7	27	53	64	4100
	C.3002-90°-20S		M30 x 2	20S		16					
	C.3002-90°-22L		M30 x 2	22L		18					
210	C.3003-90°-20S	1"	M30 x 2	20S	44,4	16	8	34	60	65	4131
	C.3003-90°-25S		M36 x 2	25S		20					
	C.3003-90°-28L		M36 x 2	28L		23					
210	C.3004-90°-25S	1" 1/4	M36 x 2	25S	50,8	20	8	42	55	64	4150
	C.3004-90°-30S		M42 x 2	30S		25					
	C.3004-90°-35L		M45 x 2	35L		30					
210	C.3005-90°-35L	1" 1/2	M45 x 2	35L	60,3	30	8	50	66	78	4187
	C.3005-90°-42L		M52 x 2	42L		36					
	C.3005-90°-38S		M52 x 2	38S		32					

serie 6000 psi

Pressione max esercizio bar	Tipo Type	Size	A	B	K	I	E	H	M	N	OR O-RINGS
420	C.6001-90°-12S	1/2"	M20 x 1,5	12S	31,8	8	7,7	22	44	50	4075
	C.6001-90°-14S		M22 x 1,5	14S		10					
	C.6001-90°-16S		M24 x 1,5	16S		12					
420	C.6002-90°-16S	3/4"	M24 x 1,5	16S	41,3	12	8,7	27	53	64	4100
	C.6002-90°-20S		M30 x 2	20S		16					
	C.6002-90°-22L		M30 x 2	22L		18					
420	C.6003-90°-20S	1"	M30 x 2	20S	47,6	16	9,5	34	60	62	4131
	C.6003-90°-25S		M36 x 2	25S		20					
	C.6003-90°-28L		M36 x 2	28L		23					
420	C.6004-90°-25S	1" 1/4	M36 x 2	25S	54	20	10,3	42	70	72	4150
	C.6004-90°-30S		M42 x 2	30S		25					
	C.6004-90°-35L		M45 x 2	35L		30					
420	C.6005-90°-30S	1" 1/2	M42 x 2	30S	63,5	25	12,5	50	80	84	4187
	C.6005-90°-38S		M52 x 2	38S		32					
	C.6005-90°-42L		M52 x 2	42L		36					

Per ordinazione coduli a 90°: C.....A
 How to order 90° adaptors:
 Pour commander collets à 90°:
 Bestellbeispiel für Gerade Adaptern 90°: C.....B

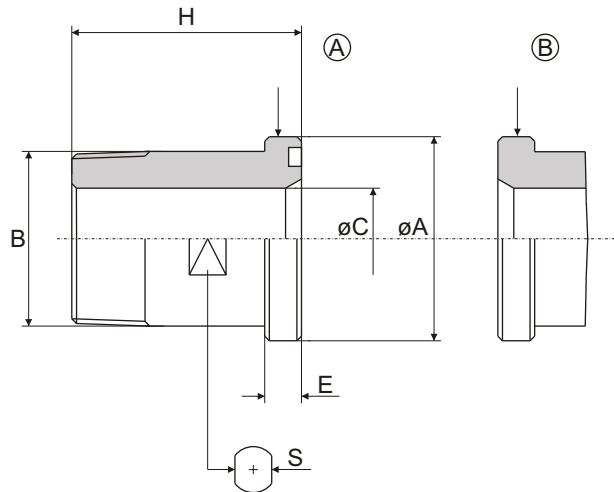
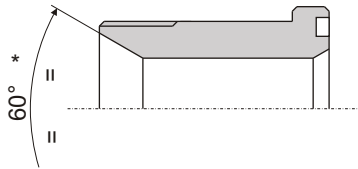
La misura "D" può essere variata a seconda delle esigenze del cliente
 Dimension "D" can be changed according to customer's specification
 Le mesure "D" peut être variée selon les exigences du client
 Das Maß "D" Kann je nach dem Bedürfnis von dem Kunde wechseln

CODULO FILETTATO GAS-GAS CONICO-NPT

per flange S.A.E.

BSP and NPT threaded adaptor for S.A.E. flanges
Collet taraudée BSP-NPT pour brides SAE
S.A.E. Adapter mit Rohrgewinde oder NPT-Gewinde

* Solo per tipi GAS
 For type BSP only
 Nur Für Typ GAS



serie 3000 psi

Pressione max esercizio bar	GAS	CAS CONICO	NPT	Size	B	C	A	E	H	S	OR O-RINGS
210	C.302521.G	C.302522.GC	C.302523.N	1/2"	1/2"	12	30,2	6,7	50	19	4075
	C.302517.G	C.302518.GC	C.302519.N		3/8"	10					
210	C.312527.G	C.312528.GC	C.312529.N	3/4"	3/4"	17	38,1	6,7	55	27	4100
	C.312521.G	C.312522.GC	C.312523.N		1/2"	12					
210	C.322533.G	C.322534.GC	C.322535.N	1"	1"	22	44,4	8	60	32	4131
	C.322527.G	C.322528.GC	C.322529.N		3/4"	17					
210	C.332542.G	C.332543.GC	C.332544.N	1" 1/4	1" 1/4	27	50,8	8	65	41	4150
	C.332533.G	C.332534.GC	C.332535.N		1"	22					
210	C.342548.G	C.342549.GC	C.342550.N	1" 1/2	1" 1/2	32	60,3	8	70	46	4187
	C.342542.G	C.342543.GC	C.342544.N		1" 1/4	27					
210	C.352560.G	C.352561.GC	C.352562.N	2"	2"	40	71,4	9,5	75	55	4225
	C.352548.G	C.352549.GC	C.352550.N		1" 1/2	32					

serie 6000 psi

Pressione max esercizio bar	GAS	CAS CONICO	NPT	Size	B	C	A	E	H	S	OR O-RINGS
420	C.420021.G	C.420022.GC	C.420023.N	1/2"	1/2"	12	31,8	7,7	50	19	4075
	C.420017.G	C.420018.GC	C.420019.N		3/8"	10					
420	C.421027.G	C.421028.GC	C.421029.N	3/4"	3/4"	17	41,3	8,7	60	26	4100
	C.421021.G	C.421022.GC	C.421023.N		1/2"	12					
420	C.422033.G	C.422034.GC	C.422035.N	1"	1"	22	47,6	9,5	70	32	4131
	C.422027.G	C.422028.GC	C.422029.N		3/4"	17					
420	C.423042.G	C.423043.GC	C.423044.N	1" 1/4	1" 1/4	27	54	10,3	75	36	4150
	C.423033.G	C.423034.GC	C.423035.N		1"	22					
420	C.424048.G	C.424049.GC	C.424050.N	1" 1/2	1" 1/2	32	63,5	12,5	80	46	4187
	C.424042.G	C.424043.GC	C.424044.N		1" 1/4	27					
420	C.425060.G	C.425061.GC	C.425062.N	2"	2"	40	79,4	12,5	90	55	4225
	C.425048.G	C.425049.GC	C.425050.N		1" 1/2	32					

Per ordinare coduli:

How to order straight adaptors:

Pour commander collet:

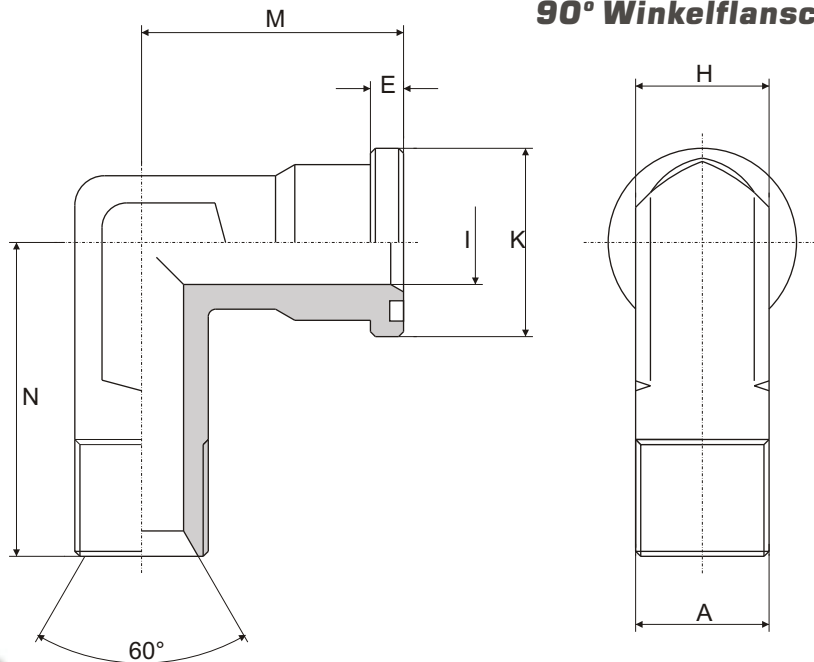
Bestellbeispiel für Gerade Adapteren:

C.....A

C.....B

CODULO A 90° FILETTATO GAS

90° adaptor with BSP Thread
Collet à 90° taraudée BSP pour brides SAE
90° Winkelflansch mit BSP-Gewinde



serie 3000 psi

Pressione max esercizio bar	Tipo Type	Size S.A.E.	A GAS	K	I	E	H	M	N	OR O-RINGS
210	C.3001-90°-GAS-A	1/2"	3/8"	30,2	10	6,7	22	44	50	4075
	C.3001-90°-GAS-B		1/2"		12					
210	C.3002-90°-GAS-A	3/4"	1/2"	38,1	12	6,7	27	53	64	4100
	C.3002-90°-GAS-B		3/4"		17					
	C.3002-90°-GAS-C		1"		19					
210	C.3003-90°-GAS-A	1"	3/4"	44,4	17	8	34	60	65	4131
	C.3003-90°-GAS-B		1"		22					
	C.3003-90°-GAS-C		1" 1/4		25					
210	C.3004-90°-GAS-A	1" 1/4	1"	50,8	22	8	42	55	64	4150
	C.3004-90°-GAS-B		1" 1/4		28					
210	C.3005-90°-GAS-A	1" 1/2	1" 1/4	60,3	28	8	50	66	78	4187
	C.3005-90°-GAS-B		1" 1/2		34					

serie 6000 psi

Pressione max esercizio bar	Tipo Type	Size S.A.E.	A GAS	K	I	E	H	M	N	OR O-RINGS
420	C.6001-90°-GAS-A	1/2"	3/8"	31,8	10	7,7	22	44	50	4075
	C.6001-90°-GAS-B		1/2"		12					
420	C.6002-90°-GAS-A	3/4"	1/2"	41,3	14	8,7	27	53	64	4100
	C.6002-90°-GAS-B		3/4"		17					
	C.6002-90°-GAS-C		1"		19					
420	C.6003-90°-GAS-A	1"	3/4"	47,6	17	9,5	34	60	62	4131
	C.6003-90°-GAS-B		1"		22					
	C.6003-90°-GAS-C		1" 1/4		25					
420	C.6004-90°-GAS-A	1" 1/4	1"	54	22	10,3	42	70	72	4150
	C.6004-90°-GAS-B		1" 1/4		27					
420	C.6005-90°-GAS-A	1" 1/2	1" 1/4	63,5	27	12,5	50	80	84	4187
	C.6005-90°-GAS-B		1" 1/2		32					

Per ordinazione coduli a 90°:

How to order 90° adaptors:

Pour commander collets à 90°:

Bestellbeispiel für Gerade Adaptoren 90°:

C.....90°-G-ABC

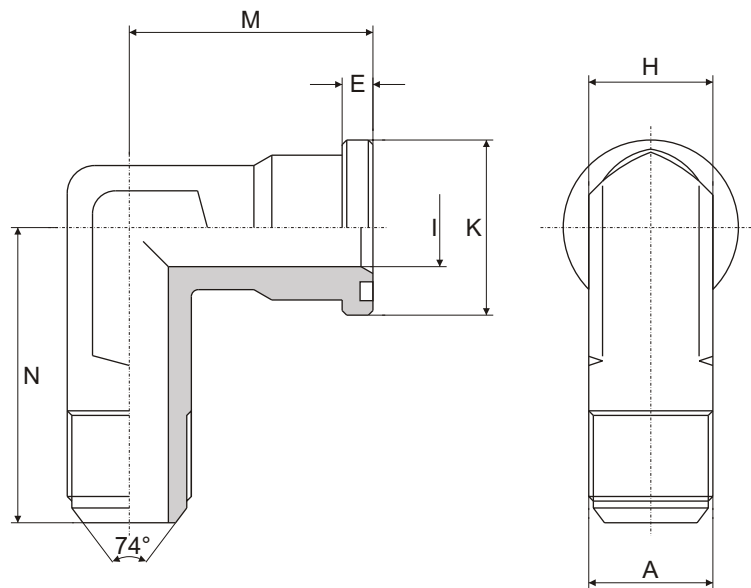
C.....90°-G-ABC

C.....90°-G-ABC

C.....90°-G-ABC

CODULO A 90° FILETTATO JIC

90° adaptor with JIC thread
Collet à 90° taraudée JIC
90° Winkelflansch mit JIC-Gewinde



serie 3000 psi

Pressione max esercizio bar	Tipo Type	Size S.A.E.	A	K	I	E	H	M	N	OR O-RINGS
210	C.3001-90°-JIC-A	1/2"	3/4"-16	30,2	10	6,7	22	44	50	4075
	C.3001-90°-JIC-B		7/8"-14							
210	C.3002-90°-JIC-A	3/4"	7/8"-14	38,1	19	6,7	27	53	64	4100
	C.3002-90°-JIC-B		1" 1/16-12							
	C.3002-90°-JIC-C		1" 5/16-12							
210	C.3003-90°-JIC-A	1"	1" 1/16-12	44,4	22	8	34	60	65	4131
	C.3003-90°-JIC-B		1" 5/16-12							
	C.3003-90°-JIC-C		1" 5/8-12							
210	C.3004-90°-JIC-A	1" 1/4	1" 5/16-12	50,8	28	8	42	55	64	4150
	C.3004-90°-JIC-B		1" 5/8-12							
210	C.3005-90°-JIC-A	1" 1/2	1" 5/8-12	60,3	35	8	50	66	78	4187
	C.3005-90°-JIC-B		1" 7/8-12							

serie 6000 psi

Pressione max esercizio bar	Tipo Type	Size S.A.E.	A	K	I	E	H	M	N	OR O-RINGS
420	C.6001-90°-JIC-A	1/2"	3/4"-16	31,8	10	7,7	22	44	50	4075
	C.6001-90°-JIC-B		7/8"-14							
420	C.6002-90°-JIC-A	3/4"	7/8"-14	41,3	18	8,7	27	53	64	4100
	C.6002-90°-JIC-B		1" 1/16-12							
	C.6002-90°-JIC-C		1" 5/16-12							
420	C.6003-90°-JIC-A	1"	1" 1/16-12	47,6	22	9,5	34	60	62	4131
	C.6003-90°-JIC-B		1" 5/16-12							
	C.6003-90°-JIC-C		1" 5/8-12							
420	C.6004-90°-JIC-A	1" 1/4	1" 5/16-12	54	27	10,3	42	70	72	4150
	C.6004-90°-JIC-B		1" 5/8-12							
420	C.6005-90°-JIC-A	1" 1/2	1" 5/8-12	63,5	32	12,5	50	80	87	4187
	C.6005-90°-JIC-B		1" 7/8-12							

Per ordinazione coduli a 90°:

How to order 90° adaptors:

Pour commander collets à 90°:

Bestellbeispiel für Gerade Adaptorsen 90°:

C.....90°-JIC-ABC

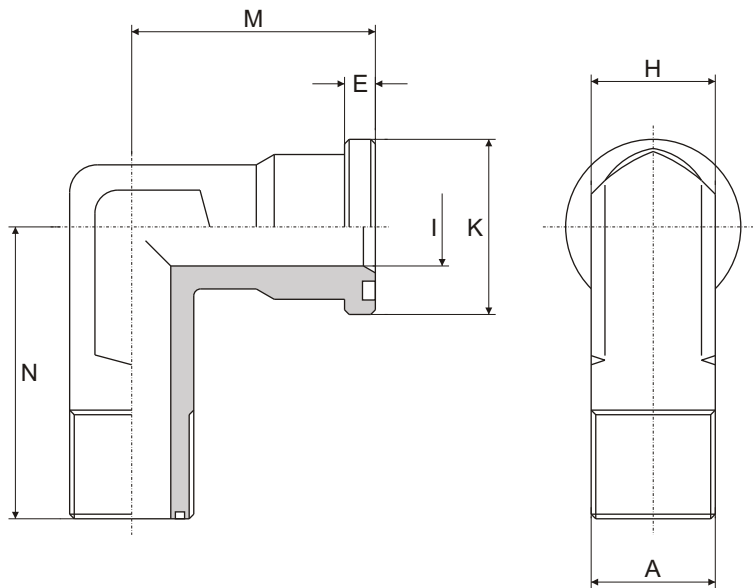
C.....90°-JIC-ABC

C.....90°-JIC-ABC

C.....90°-JIC-ABC

CODULO A 90° A TENUTA FRONTALE "OR"

— **90° O-ring face seal adaptor**
Collet à 90° ORFS
90°-Adapter O-Ring flachdichtend


serie 3000 psi

Pressione max esercizio bar	Tipo Type	Size S.A.E.	A	K	I	E	H	M	N	OR O-RINGS
210	C.3001-90°-ORFS-A	1/2"	11/16"-16	30,2	6	6,7	22	44	50	4075
	C.3001-90°-ORFS-B		13/16"-16		9					
	C.3001-90°-ORFS-C		1"-14		12					
210	C.3002-90°-ORFS-A	3/4"	1"-14	38,1	12	6,7	27	53	64	4100
	C.3002-90°-ORFS-B		1" 3/16-12		15					
210	C.3003-90°-ORFS-A	1"	1" 3/16-12	44,4	15	8	34	60	65	4131
	C.3003-90°-ORFS-B		1" 7/16-12		20					
210	C.3004-90°-ORFS-A	1" 1/4	1" 7/16-12	50,8	20	8	42	55	64	4150
	C.3004-90°-ORFS-B		1" 11/16"-12		26					
210	C.3005-90°-ORFS-A	1" 1/2	1" 11/16"-12	60,3	26	8	50	66	78	4187
	C.3005-90°-ORFS-B		2"-12		32					

serie 6000 psi

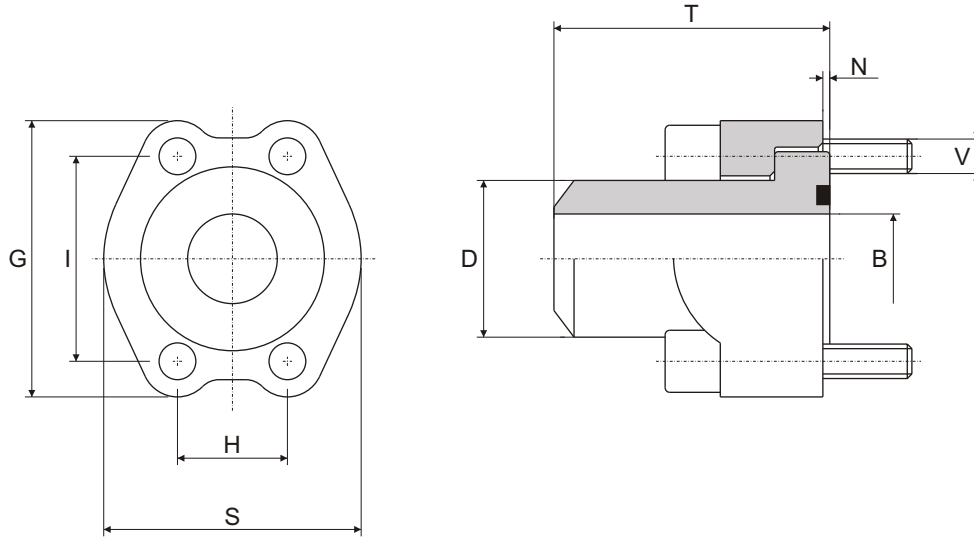
Pressione max esercizio bar	Tipo Type	Size S.A.E.	A	K	I	E	H	M	N	OR O-RINGS
420	C.6001-90°-ORFS-A	1/2"	11/16"-16	31,8	6	7,7	22	44	50	4075
	C.6001-90°-ORFS-B		13/16"-16		9					
	C.6001-90°-ORFS-C		1"-14		12					
420	C.6002-90°-ORFS-A	3/4"	1"-14	41,3	12	8,7	27	53	64	4100
	C.6002-90°-ORFS-B		1" 3/16-12		15					
420	C.6003-90°-ORFS-A	1"	1" 3/16-12	47,6	15	9,5	34	60	62	4131
	C.6003-90°-ORFS-B		1" 7/16-12		20					
420	C.6004-90°-ORFS-A	1" 1/4	1" 7/16-12	54	20	10,3	42	70	72	4150
	C.6004-90°-ORFS-B		1" 11/16"-12		26					
420	C.6005-90°-ORFS-A	1" 1/2	1" 11/16"-12	63,5	26	12,5	50	80	84	4187
	C.6005-90°-ORFS-B		2"-12		32					

Per ordinazione coduli a 90°: C.....90°-ORFS-ABC
 How to order 90° adaptors: C.....90°-ORFS-ABC
 Pour commander collets à 90°: C.....90°-ORFS-ABC
 Bestellbeispiel für Gerade Adaptoren 90°: C.....90°-ORFS-ABC

SEMIFLANGE S.A.E. CON CODULO

a saldare di testa

S.A.E. splitflanges with
butt welding adaptor
Brides monobloc S.A.E. avec collet bout à bout
S.A.E. Anschweissflansch



serie 3000 psi

Pressione max esercizio bar	Tipo Type	Size	B	D	T	S	G	H	I	V	N	OR O-RINGS
210	A.3001- 21-ST	1/2"	13	22	45	46	54	17,4	38,1	M 8 x 25	1	4075
210	A.3002- 27-ST	3/4"	19	28	50	52	65	22,2	47,6	M10 x 30	1	4100
210	A.3003- 33-ST	1"	25	35	55	59	70	26,2	52,4	M10 x 30	1	4131
210	A.3004- 42-ST	1" 1/4	32	43	60	73	80	30,2	58,7	M12 x 35	1	4150
210	A.3005- 49-ST	1" 1/2	38	50	65	83	94	35,8	69,9	M14 x 35	1	4187
210	A.3006- 60-ST	2"	47	62	70	97	102	42,8	77,8	M14 x 35	1,5	4225
175	A.3007- 75-ST	2" 1/2	63	74	75	109	115	50,8	88,9	M14 x 40	1,5	4275
138	A.3008- 90-ST	3"	73	90	85	131	135	62	106,4	M16 x 45	1,5	4337
35	A.3009-103-ST	3" 1/2	89	102	90	140	152	69,86	120,65	M16 x 50	1,6	4387
35	A.3010-115-ST	4"	99	115	100	150	160	77,8	130,18	M16 x 50	1,6	4437
35	A.3011-140-ST	5"	120	140	100	165	183	92	152,4	M16 x 55	1,6	4537

serie 6000 psi

Pressione max esercizio bar	Tipo Type	Size	B	D	T	S	G	H	I	V	N	OR O-RINGS
420	A.6001- 21-ST	1/2"	13	22	45	48	57	18,2	40,5	M 8 x 30	1	4075
420	A.6002- 27-ST	3/4"	18	28	50	60	72	23,8	50,8	M10 x 35	1	4100
420	A.6003- 33-ST	1"	22	35	55	70	81	27,8	57,2	M12 x 40	1	4131
420	A.6004- 42-ST	1" 1/4	29	44	60	78	96	31,8	66,7	M14 x 50	1,2	4150
420	A.6005- 49-ST	1" 1/2	35	51	65	96	113	36,5	79,4	M16 x 55	1	4187
420	A.6006- 60-ST	2"	43	61	70	114	134	44,4	96,8	M20 x 70	1,4	4225
420	A.6008- 75-ST	2" 1/2	45	74	90	150	175	58,7	123,8	M24 x 90	1,4	4275
420	A.6010- 90-ST	3"	58	90	110	178	210	71,4	152,4	M30 x 100	1,4	4337

Per ordinazione flange:

Ordering examples:

Pour commander bride monobloc:

Bestellbeispiel für Flansche:

A.....ST

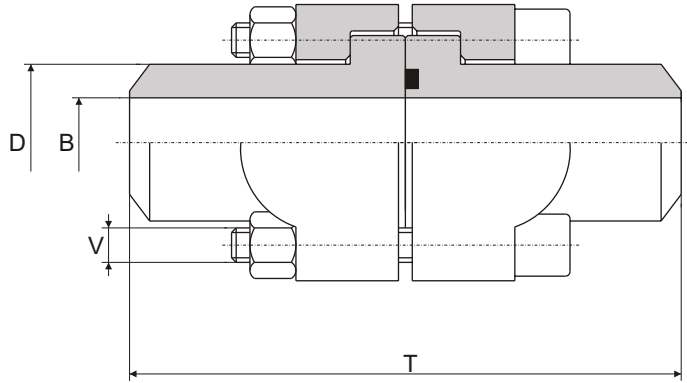
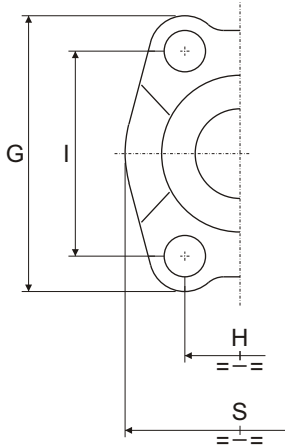
A.....ST

A.....ST

A.....ST

DOPPIE FLANGE S.A.E. CON CODULI **a saldare di testa**

S.A.E. double flanges
with butt welding adaptors
Double brides S.A.E. avec collets bout à bout
Doppel S.A.E. Anschweissflansch



serie 3000 psi

Pressione max esercizio bar	Tipo Type	Size	B	D	T	S	G	H	I	V	OR O-RINGS
210	D.3001- 21-ST	1/2"	13	22	90	46	54	17,4	38,1	M 8 x 25	4075
210	D.3002- 27-ST	3/4"	19	28	100	52	65	22,2	47,6	M10 x 40	4100
210	D.3003- 33-ST	1"	25	35	110	59	70	26,2	52,4	M10 x 45	4131
210	D.3004- 42-ST	1" 1/4	32	43	120	73	80	30,2	58,7	M12 x 45	4150
210	D.3005- 49-ST	1" 1/2	38	50	130	83	94	35,8	69,9	M14 x 50	4187
210	D.3006- 60-ST	2"	47	62	140	97	102	42,8	77,8	M14 x 50	4225
175	D.3007- 75-ST	2" 1/2	63	74	150	109	115	50,8	88,9	M14 x 55	4275
138	D.3008- 90-ST	3"	73	90	170	131	135	62	106,4	M16 x 65	4337
35	D.3009-103-ST	3" 1/2	89	102	180	140	152	69,86	120,65	M16 x 70	4387
35	D.3010-115-ST	4"	99	114	200	150	160	77,8	130,18	M16 x 70	4437
35	D.3011-140-ST	5"	120	140	200	165	183	92	152,4	M16 x 75	4537

serie 6000 psi

Pressione max esercizio bar	Tipo Type	Size	B	D	T	S	G	H	I	V	OR O-RINGS
420	D.6001- 21-ST	1/2"	13	22	90	48	57	18,2	40,5	M 8 x 45	4075
420	D.6002- 27-ST	3/4"	18	28	100	60	72	23,8	50,8	M10 x 50	4100
420	D.6003- 33-ST	1"	22	35	110	70	81	27,8	57,2	M12 x 60	4131
420	D.6004- 42-ST	1" 1/4	29	44	120	78	96	31,8	66,7	M14 x 70	4150
420	D.6005- 49-ST	1" 1/2	35	51	130	96	113	36,5	79,4	M16 x 80	4187
420	D.6006- 60-ST	2"	43	61	140	114	134	44,4	96,8	M20 x 100	4225
420	D.6008- 75-ST	2" 1/2	45	74	180	150	175	58,7	123,8	M24 x 130	4275
420	D.6010- 90-ST	3"	58	90	220	178	210	71,4	152,4	M30 x 150	4337

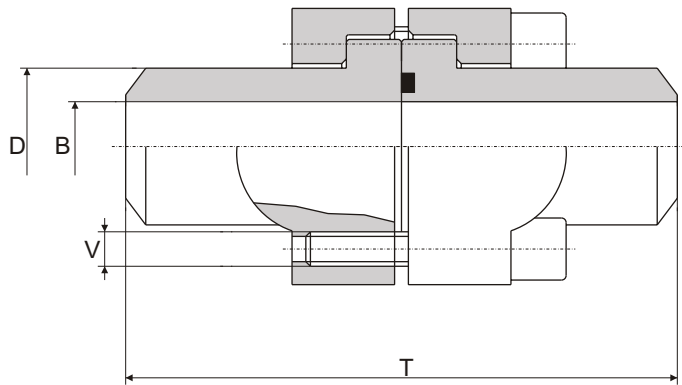
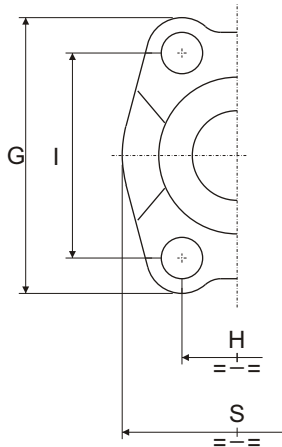
Per ordinazione flange:
 Ordering examples:
 Pour commander bride monobloc:
 Bestellbeispiel für Flansche:

D.....ST
 D.....ST
 D.....ST
 D.....ST

DOPPIE FLANGE S.A.E. CON CODULI

a saldare di testa

S.A.E. double flanges
with butt welding adaptors
Double brides S.A.E. avec collets bout à bout
Doppel S.A.E. Anschweissflansch



serie 3000 psi

Pressione max esercizio bar	Tipo Type	Size	B	D	T	S	G	H	I	V	OR O-RINGS
210	D.3101- 21-ST	1/2"	13	22	90	46	54	17,4	38,1	M 8 x 30	4075
210	D.3102- 27-ST	3/4"	19	28	100	52	65	22,2	47,6	M10 x 30	4100
210	D.3103- 33-ST	1"	25	35	110	59	70	26,2	52,4	M10 x 35	4131
210	D.3104- 42-ST	1" 1/4	32	43	120	73	80	30,2	58,7	M12 x 30	4150
210	D.3105- 49-ST	1" 1/2	38	50	130	83	94	35,8	69,9	M14 x 35	4187
210	D.3106- 60-ST	2"	47	62	140	97	102	42,8	77,8	M14 x 35	4225
175	D.3107- 75-ST	2" 1/2	63	74	150	109	115	50,8	88,9	M14 x 40	4275
138	D.3108- 90-ST	3"	73	90	170	131	135	62	106,4	M16 x 45	4337
35	D.3109-103-ST	3" 1/2	89	102	180	140	152	69,86	120,65	M16 x 50	4387
35	D.3110-115-ST	4"	99	114	200	150	160	77,8	130,18	M16 x 50	4437
35	D.3111-140-ST	5"	120	140	200	165	183	92	152,4	M16 x 55	4537

serie 6000 psi

Pressione max esercizio bar	Tipo Type	Size	B	D	T	S	G	H	I	V	OR O-RINGS
420	D.6101- 21-ST	1/2"	13	22	90	48	57	18,2	40,5	M 8 x 35	4075
420	D.6102- 27-ST	3/4"	18	28	100	60	72	23,8	50,8	M10 x 40	4100
420	D.6103- 33-ST	1"	22	35	110	70	81	27,8	57,2	M12 x 50	4131
420	D.6104- 42-ST	1" 1/4	29	44	120	78	96	31,8	66,7	M14 x 55	4150
420	D.6105- 49-ST	1" 1/2	35	51	130	96	113	36,5	79,4	M16 x 60	4187
420	D.6106- 60-ST	2"	43	61	140	114	134	44,4	96,8	M20 x 70	4225
420	D.6108- 75-ST	2" 1/2	45	74	180	150	175	58,7	123,8	M24 x 90	4275
420	D.6110- 90-ST	3"	58	90	220	178	210	71,4	152,4	M30 x 110	4337

Per ordinazione flange:
Ordering examples:
Pour commander bride monobloc:
Bestellbeispiel für Flansche:

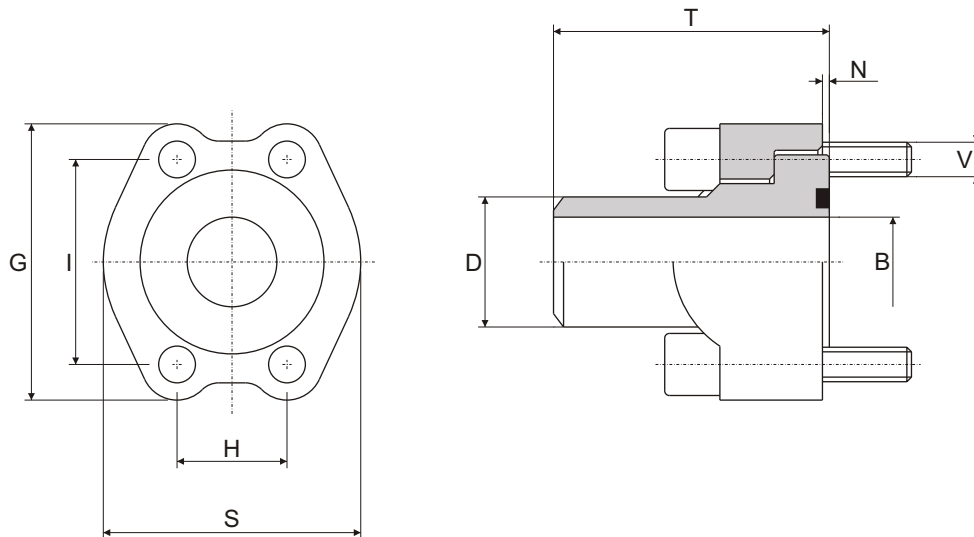
D.....ST
D.....ST
D.....ST
D.....ST

SEMIFLANGE S.A.E. CON CODULO RIDOTTO

a saldare di testa

S.A.E. splitflanges
with reducing adaptors

Brides monobloc S.A.E. avec collet reduit bout à bout
S.A.E. Halbflanschen mit Reduzier Anschweissadapter



serie 3000 psi

Pressione max esercizio bar	Tipo Type	Size	B	D	T	S	G	H	I	V	N	OR O-RINGS
210	AR.3001- 18-ST	1/2"	10	18	45	46	54	17,4	38,1	M 8 x 25	1	4075
210	AR.3002- 22-ST	3/4"	13	22	50	52	65	22,2	47,6	M10 x 30	1	4100
210	AR.3003- 28-ST	1"	19	28	55	59	70	26,2	52,4	M10 x 30	1	4131
210	AR.3004- 35-ST	1" 1/4	25	35	60	73	80	30,2	58,7	M12 x 35	1	4150
210	AR.3005- 43-ST	1" 1/2	32	43	65	83	94	35,8	69,9	M14 x 35	1	4187
210	AR.3006- 50-ST	2"	38	50	70	97	102	42,8	77,8	M14 x 35	1,5	4225
175	AR.3007- 62-ST	2" 1/2	47	62	75	109	115	50,8	88,9	M14 x 40	1,5	4275
138	AR.3008- 76-ST	3"	63	74	85	131	135	62	106,4	M16 x 45	1,5	4337
35	AR.3009- 90-ST	3" 1/2	73	90	90	140	152	70	120,6	M16 x 50	1,5	4387
35	AR.3010-102-ST	4"	89	102	100	150	160	77,8	130,2	M16 x 50	1,5	4437

serie 6000 psi

Pressione max esercizio bar	Tipo Type	Size	B	D	T	S	G	H	I	V	N	OR O-RINGS
420	AR.6001- 18-ST	1/2"	10	18	45	48	57	18,2	40,5	M 8 x 30	1	4075
420	AR.6002- 22-ST	3/4"	13	22	50	60	72	23,8	50,8	M10 x 35	1	4100
420	AR.6003- 28-ST	1"	18	28	55	70	81	27,8	57,2	M12 x 40	1	4131
420	AR.6004- 35-ST	1" 1/4	22	35	60	78	96	31,8	66,7	M14 x 50	1,5	4150
420	AR.6005- 44-ST	1" 1/2	29	44	65	96	113	36,5	79,4	M16 x 55	1,5	4187
420	AR.6006- 51-ST	2"	35	51	70	114	134	44,4	96,8	M20 x 70	1,5	4225

Per ordinazione flange:
Ordering examples:
Pour commander bride monobloc:
Bestellbeispiel für Flansche:

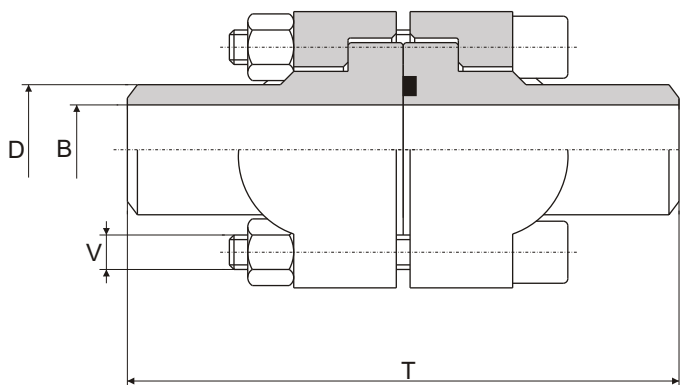
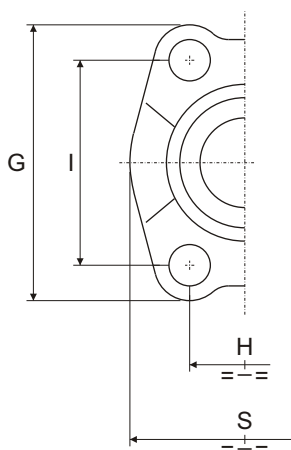
AR.....ST
AR.....ST
AR.....ST
AR.....ST

DOPPIE FLANGE S.A.E. CON CODULI RIDOTTI

a saldare di testa

— S.A.E. double flanges with reducing butt welding adaptors

Double brides S.A.E. avec collets reduit bout à bout
S.A.E. Doppel Anschweissflanschverbinder



serie 3000 psi

Pressione max esercizio bar	Tipo Type	Size	B	D	T	S	G	H	I	V	OR O-RINGS
210	DR.3001- 18-ST	1/2"	10	18	90	46	54	17,4	38,1	M 8 x 35	4075
210	DR.3002- 22-ST	3/4"	13	22	100	52	65	22,2	47,6	M10 x 40	4100
210	DR.3003- 28-ST	1"	19	28	110	59	70	26,2	52,4	M10 x 45	4131
210	DR.3004- 35-ST	1" 1/4	25	35	120	73	80	30,2	58,7	M12 x 40	4150
210	DR.3005- 43-ST	1" 1/2	32	43	130	83	94	35,8	69,9	M14 x 50	4187
210	DR.3006- 50-ST	2"	38	50	140	97	102	42,8	77,8	M14 x 50	4225
175	DR.3007- 62-ST	2" 1/2	47	62	150	109	115	50,8	88,9	M14 x 55	4275
138	DR.3008- 76-ST	3"	63	74	170	131	135	62	106,4	M16 x 60	4337
35	DR.3009- 90-ST	3" 1/2	73	90	180	140	152	70	120,65	M16 x 70	4387
35	DR.3010-102-ST	4"	89	102	200	150	160	77,8	130,18	M16 x 70	4437

serie 6000 psi

Pressione max esercizio bar	Tipo Type	Size	B	D	T	S	G	H	I	V	OR O-RINGS
420	DR.6001- 18-ST	1/2"	10	18	90	48	57	18,2	40,5	M 8 x 45	4075
420	DR.6002- 22-ST	3/4"	13	22	100	60	72	23,8	50,8	M10 x 50	4100
420	DR.6003- 28-ST	1"	18	28	110	70	81	27,8	57,2	M12 x 60	4131
420	DR.6004- 35-ST	1" 1/4	22	35	120	78	96	31,8	66,7	M14 x 70	4150
420	DR.6005- 44-ST	1" 1/2	29	44	130	96	113	36,5	79,4	M16 x 80	4187
420	DR.6006- 51-ST	2"	35	51	140	114	134	44,4	96,8	M20 x 100	4225

Per ordinazione flange:
Ordering examples:
Pour commander bride monobloc:
Bestellbeispiel für Flansche:

DR.....ST
DR.....ST
DR.....ST
DR.....ST

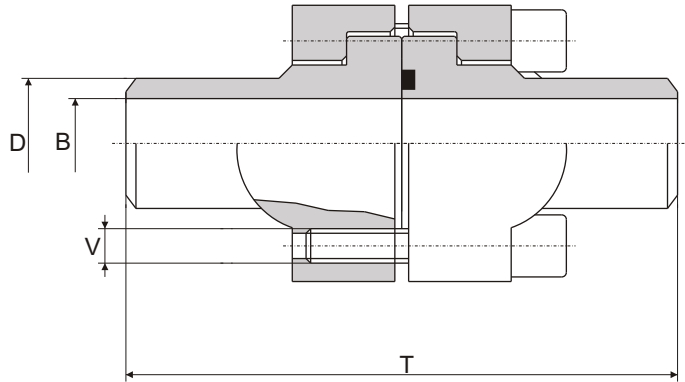
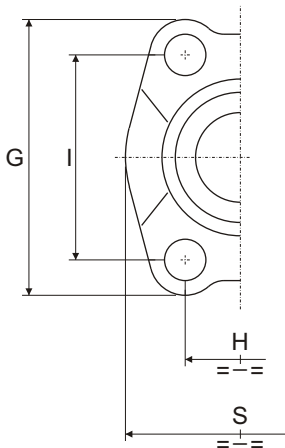
DOPPIE FLANGE S.A.E. CON CODULI RIDOTTI

a saldare di testa

—S.A.E. double flanges with reducing welding adaptors

Double brides monobloc S.A.E. avec collet réduit bout à bout

S.A.E. Doppel Anschweissflanchverbinder



serie 3000 psi

Pressione max esercizio bar	Tipo Type	Size	B	D	T	S	G	H	I	V	OR O-RINGS
210	DR.3201- 18-ST	1/2"	10	18	90	46	54	17,4	38,1	M 8 x 30	4075
210	DR.3202- 22-ST	3/4"	13	22	100	52	65	22,2	47,6	M10 x 30	4100
210	DR.3203- 28-ST	1"	19	28	110	59	70	26,2	52,4	M10 x 35	4131
210	DR.3204- 35-ST	1" 1/4	25	35	120	73	80	30,2	58,7	M12 x 30	4150
210	DR.3205- 43-ST	1" 1/2	32	43	130	83	94	35,8	69,9	M14 x 35	4187
210	DR.3206- 50-ST	2"	38	50	140	97	102	42,8	77,8	M14 x 35	4225
175	DR.3207- 62-ST	2" 1/2	47	62	150	109	115	50,8	88,9	M14 x 40	4275
138	DR.3208- 76-ST	3"	63	74	170	131	135	62	106,4	M16 x 45	4337
35	DR.3209- 90-ST	3" 1/2	73	90	180	140	152	70	120,65	M16 x 50	4387
35	DR.3210-102-ST	4"	89	102	200	150	160	77,8	130,18	M16 x 50	4437

serie 6000 psi

Pressione max esercizio bar	Tipo Type	Size	B	D	T	S	G	H	I	V	OR O-RINGS
420	DR.6201- 18-ST	1/2"	10	18	90	48	57	18,2	40,5	M 8 x 35	4075
420	DR.6202- 22-ST	3/4"	13	22	100	60	72	23,8	50,8	M10 x 40	4100
420	DR.6203- 28-ST	1"	18	28	110	70	81	27,8	57,2	M12 x 50	4131
420	DR.6204- 35-ST	1" 1/4	22	35	120	78	96	31,8	66,7	M14 x 55	4150
420	DR.6205- 44-ST	1" 1/2	29	44	130	96	113	36,5	79,4	M16 x 60	4187
420	DR.6206- 51-ST	2"	35	51	140	114	134	44,4	96,8	M20 x 70	4225

Per ordinazione flange:

Ordering examples:

Pour commander bride monobloc:

Bestellbeispiel für Flansche:

DR.....ST

DR.....ST

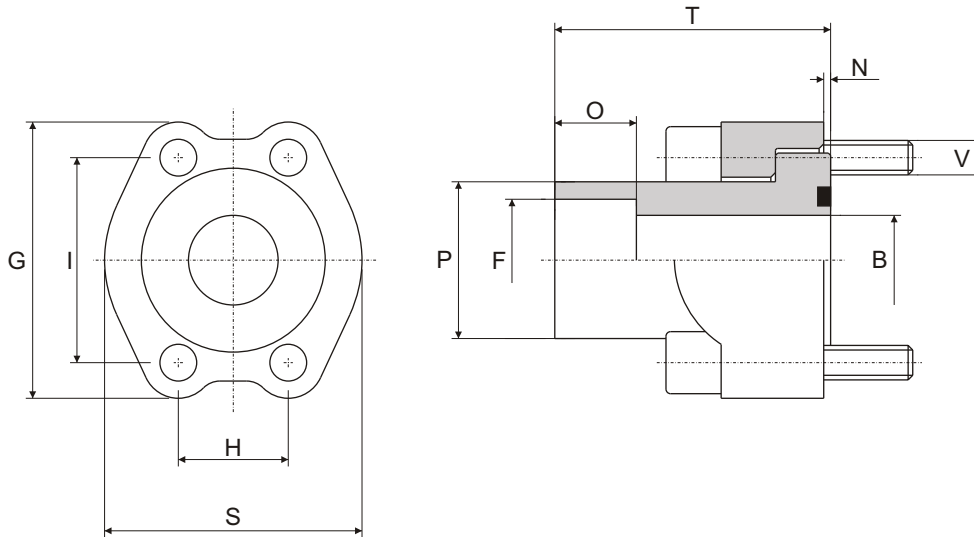
DR.....ST

DR.....ST

SEMIFLANGE S.A.E. CON CODULO

a saldare di tasca

**S.A.E. splitflanges with
socket welding adaptors**
**Brides monobloc S.A.E. avec
collets à emmanchement**
S.A.E. Einschweissflansch



serie 3000 psi

Pressione max esercizio bar	Tipo Type	Size	B	F	P	O	S	G	H	I	T	V	T	OR O-RINGS
210	A.3001-16-S A.3001-17-S	1/2"	12,5	16,5 17,5	24	12	46	54	17,4	38,1	30	M 8 x 25	1	4075
210	A.3002-20-S A.3002-21-S	3/4"	15	20,5 21,7	31,8	13	52	65	22,2	47,6	35	M10 x 30	1	4100
210	A.3003-25-S A.3003-27-S	1"	20	25,5 27,3	38	14	59	70	26,2	52,4	40	M10 x 30	1	4131
210	A.3004-30-S A.3004-32-S A.3004-34-S	1" 1/4	25	30,5 32,5 34,2	43	16	73	80	30,2	58,7	45	M12 x 30	1	4150
210 175	A.3005-38-S A.3005-40-S A.3005-43-S	1" 1/2	32	38,5 40,7 43	50	18	83	94	35,8	69,9	50	M14 x 35	1	4187
210	A.3006-49-S A.3006-50-S	2"	38	49 50,7	62	20	97	102	42,8	77,8	65	M14 x 35	1,5	4225
175	A.3007-61-S A.3007-64-S	2" 1/2	47	61 64	74	22	109	115	50,8	88,9	75	M14 x 40	1,5	4275
138 120	A.3008-74-S A.3008-77-S A.3008-81-S	3"	58	74 77 81	90	24	131	135	62	106,4	85	M16 x 50	1,5	4337

Per ordinazione flange:
Ordering examples:
Pour commander bride monobloc:
Bestellbeispiel für Flansche:

A.....S
A.....S
A.....S
A.....S

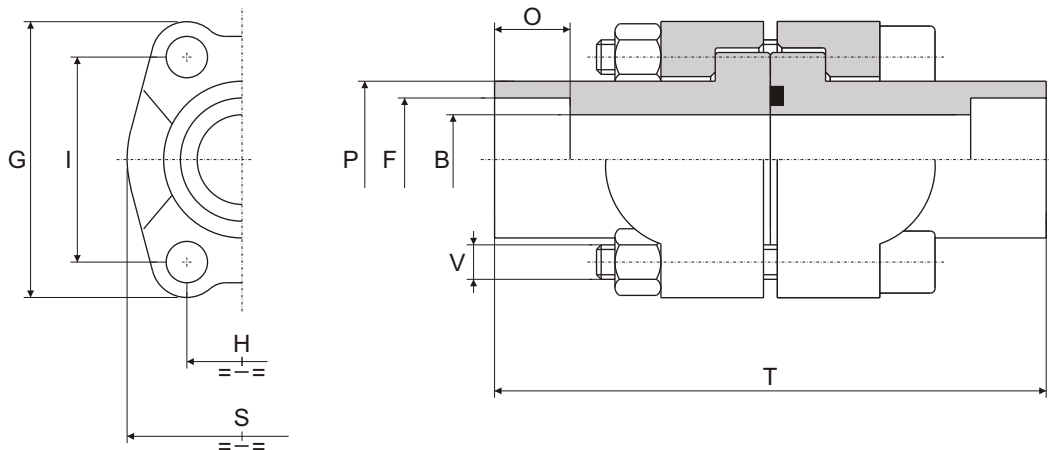
DOPPIE FLANGE S.A.E. CON CODULI

a saldare di tasca

Double S.A.E. flanges with socket welding adaptors

Double brides S.A.E. avec collets à emmanchement

Doppel S.A.E. Einschweisflansch



serie 3000 psi

Pressione max esercizio bar	Tipo Type	Size	B	F	P	O	S	G	H	I	T	V	OR O-RINGS
210	D.3001-16-S D.3001-17-S	1/2"	12,5	16,5 17,6	24	12	46	54	17,4	38,1	60	M 8 x 35	4075
210	D.3002-20-S D.3002-21-S	3/4"	15	20,5 21,7	31,8	13	52	65	22,2	47,6	70	M10 x 40	4100
210	D.3003-25-S D.3003-27-S	1"	20	25,5 27,3	38	14	59	70	26,2	52,4	80	M10 x 45	4131
210	D.3004-30-S D.3004-32-S D.3004-34-S	1" 1/4	25	30,5 32,5 34,2	43	16	73	80	30,2	58,7	90	M12 x 40	4150
210 175	D.3005-38-S D.3005-40-S D.3005-43-S	1" 1/2	32	38,5 40,7 43	50	18	83	94	35,8	69,9	100	M14 x 50	4187
210	D.3006-49-S D.3006-50-S	2"	38	49 50,7	62	20	97	102	42,8	77,8	130	M14 x 50	4225
175	D.3007-61-S D.3007-64-S	2" 1/2	47	61 64	74	22	109	115	50,8	88,9	150	M14 x 55	4275
138 120	D.3008-74-S D.3008-77-S D.3008-81-S	3"	58	74 77 81	90	24	131	135	62	106,4	170	M16 x 65	4337

Per ordinazione flange:
 Ordering examples:
 Pour commander bride monobloc:
 Bestellbeispiel für Flansche:

D.....S
 D.....S
 D.....S
 D.....S

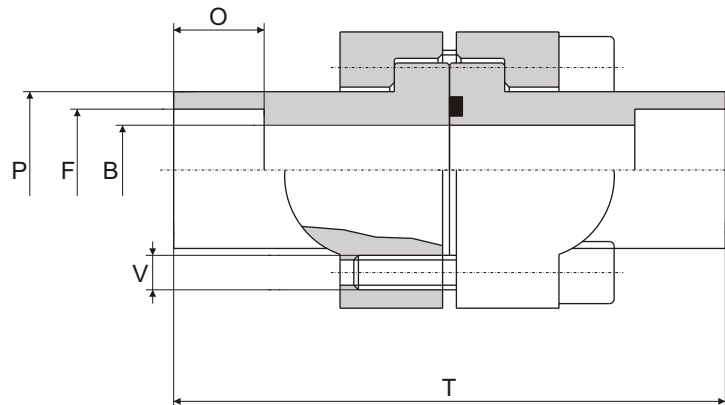
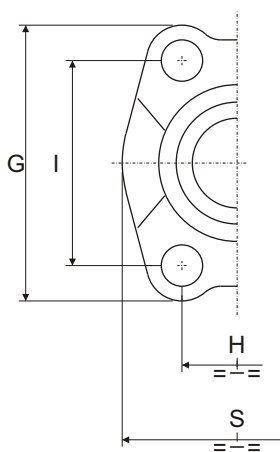
DOPPIE FLANGE S.A.E. CON CODULI

a saldare di tasca

Double S.A.E. flanges with socket welding adaptors

Double brides S.A.E. avec collets à emmanchement

Doppel S.A.E. Einschweisflanch



serie 3000 psi

Pressione max esercizio bar	Tipo Type	Size	B	F	P	O	S	G	H	I	T	V	OR O-RINGS
210	D.3301-16-S D.3301-17-S	1/2"	12,5	16,5 17,6	24	12	46	54	17,4	38,1	60	M 8 x 30	4075
210	D.3302-20-S D.3302-21-S	3/4"	15	20,5 21,7	31,8	13	52	65	22,2	47,6	70	M10 x 30	4100
210	D.3303-25-S D.3303-27-S	1"	20	25,5 27,3	38	14	59	70	26,2	52,4	80	M10 x 35	4131
210	D.3304-30-S D.3304-32-S D.3304-34-S	1" 1/4	25	30,5 32,5 34,2	43	16	73	80	30,2	58,7	90	M12 x 30	4150
210 175	D.3305-38-S D.3305-40-S D.3305-43-S	1" 1/2	32	38,5 40,7 43	50	18	83	94	35,8	69,9	100	M14 x 35	4187
210	D.3306-49-S D.3306-50-S	2"	38	49 50,7	62	20	97	102	42,8	77,8	130	M14 x 35	4225
175	D.3307-61-S D.3307-64-S	2" 1/2	47	61 64	74	22	109	115	50,8	88,9	150	M14 x 55	4275
138 120	D.3308-74-S D.3308-77-S D.3308-81-S	3"	58	74 77 81	90	24	131	135	62	106,4	170	M16 x 65	4337

Per ordinazione flange:
 Ordering examples:
 Pour commander bride monobloc:
 Bestellbeispiel für Flansche:

D.....S
 D.....S
 D.....S
 D.....S

