

POMPE A PISTONI
ASSIALI A
CILINDRATA
VARIABILE

SERIE LVP

INDICE

Argomento	Pag.
CARATTERISTICHE GENERALI	1
POSIZIONI DI MONTAGGIO	3
PARAMETRI DI FUNZIONAMENTO	4
TARATURA DELLA CILINDRATA CENTRO DI GRAVITÀ	8
CURVE CARATTERISTICHE	9
DIMENSIONI POMPE SINGOLE	13
ESTREMITÀ ALBERI DI TRASCINAMENTO	19
FLANGE DI MONTAGGIO	21
BOCCHIE	23
REGOLATORI	26
POMPE MULTIPLE	41
COME ORDINARE	50

Sostituisce: 05/01.2007

06/03.2013

CARATTERISTICHE GENERALI

Pompe a pistoni assiali a cilindrata variabile a piatto oscillante. La serie LVP è la soluzione ideale per le applicazioni in circuito aperto con media e alta pressione. Le pompe sono disponibili con diverse tipologie di regolatori per il controllo della cilindrata. La struttura dell'albero permette di sopportare carichi radiali e assiali. Sono disponibili inoltre con presa di moto passante per ottenere pompe multiple in grado di alimentare più circuiti idraulici fra loro indipendenti.

Sostituisce: 05/01.2007

CILINDRATE

Da 14 cm³/giro
A 87,9 cm³/giro

PRESSIONI

Max. continua 280 bar
Max. intermittente 315 bar
Max. di picco 350 bar

VELOCITÀ

Max. 3000 min⁻¹

APPLICAZIONE

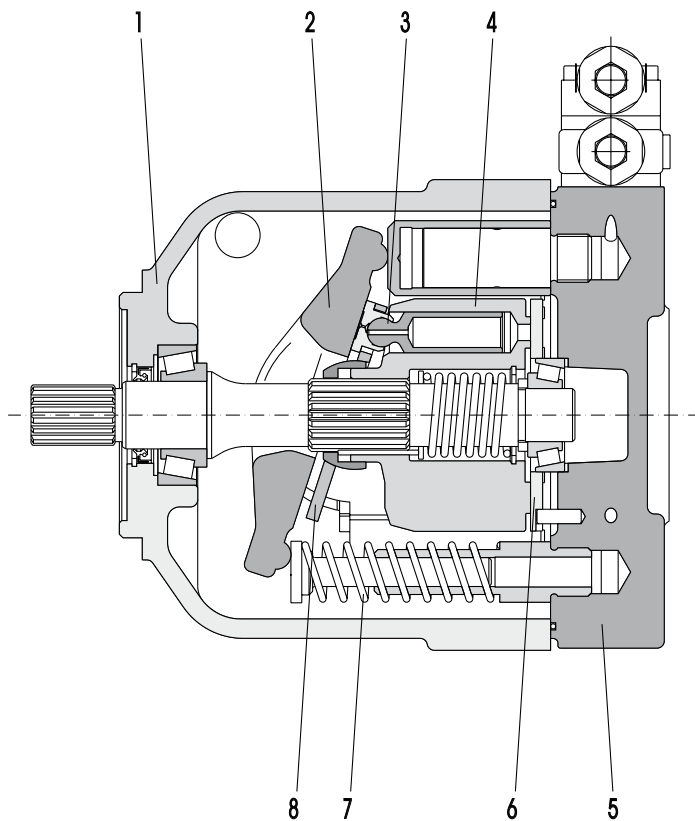
Media, alta pressione

SETTORE

Mobile/Industriale

APPLICAZIONI TIPICHE

- Pale caricatrici - Terne
- Midi escavatori
- Asfaltatrici
- Caricatori telescopici
- Generatori eolici
- Presse
- Centraline oleodinamiche
- Macchine iniezione plastica



1	Scatola
2	Piatto oscillante
3	Pistoni
4	Blocco cilindri
5	Coperchio
6	Piatto distributore
7	Molla di controbilanciamento
8	Piatto guida pistoni

06/03.2013

- Risparmio energetico
- Basso livello di emissione sonora
- Versatilità di funzionamento
- Ampia gamma di regolatori

- Ottima risposta in regolazione
- Funzionamento con carichi radiali e assiali sull'albero

CARATTERISTICHE GENERALI / ISTRUZIONI

SENSO DI ROTAZIONE

Sinistro o destro guardando l'albero di trascinamento.

FLUIDO IDRAULICO


Fluidi idraulici a base di oli minerali secondo DIN 51524, fluidi resistenti al fuoco e fluidi biodegradabili nel rispetto dei parametri di funzionamento riportati in tabella a pag. 4 ÷ 6. Dimensionare l'impianto in modo da non inglobare aria nel fluido.

VISCOSITÀ DEL FLUIDO

Il campo di viscosità del fluido per un utilizzo ottimale delle pompe LVP è compreso tra i 15 e i 35 mm²/s (cSt).

Condizioni limite di funzionamento sono:

max.: 1500 mm²/s all'avviamento alla temperatura di -25 °C con linea di aspirazione corta e dritta.

min.: 10 mm²/s alla temperatura massima di 110 °C. 

FILTRAZIONE

Per assicurare alla pompa il funzionamento ottimale e la massima durata, il fluido idraulico deve possedere e mantenere un grado di contaminazione entro i valori riportati in tabella.

Pressione di lavoro bar	$\Delta p < 140$	$140 < \Delta p < 210$	$\Delta p > 210$
Contaminazione classe NAS 1638	9	8	7
Contaminazione classe ISO 4406:1999	20/18/15	19/17/14	18/16/13
Da ottenere con filtro $\beta_{x, \geq 75}$ secondo ISO 16889	10 μ m	10 μ m	10 μ m

Casappa consiglia i filtri della propria produzione:



INSTALLAZIONE

Verificare che l'eccentricità d'accoppiamento massima sia entro 0,25 mm per ridurre carichi sull'albero dovuti a disallineamenti. È consigliato l'impiego di un giunto parastrappi adeguatamente dimensionato per assorbire eventuali colpi d'ariete. Per applicazioni con carichi assiali e radiali non conformi a quanto indicato, consultare il nostro servizio tecnico commerciale. Assicurarsi che il senso di rotazione sia coerente con quello dell'albero dal quale deriva il moto. Prima dell'installazione, il corpo della pompa deve essere riempito di fluido.

LINEE

Le tubazioni devono avere un diametro nominale non inferiore a quello delle bocche della pompa ed essere perfettamente a tenuta. Per limitare le perdite di carico, realizzare il percorso delle tubazioni più corto possibile riducendo al minimo le resistenze idrauliche (gomiti, strozzamenti, saracinesche). E' consigliabile interporre tra pompa e impianto, un tratto di tubo flessibile per ridurre la trasmissione di vibrazioni. Prima di collegare le tubazioni togliere eventuali tappi di chiusura e

assicurarsi che siano perfettamente pulite. Assicurarsi che la tubazione di drenaggio sia dimensionata in modo da garantire una pressione nella carcassa inferiore a 1,5 bar assoluti. La linea di drenaggio deve essere collegata direttamente al serbatoio (non interporre filtri, valvole e scambiatori di calore) e deve terminare sotto il livello dell'olio. Assicurarsi che le dimensioni della linea di aspirazione siano tali da garantire una pressione assoluta uguale o superiore a 0,8 bar. Pressioni di aspirazione inferiori a 0,8 bar, possono determinare un aumento delle emissioni sonore e un peggioramento delle prestazioni della pompa nonché una diminuzione della durata.

MESSA IN FUNZIONE

Assicurarsi che i collegamenti del circuito siano corretti e che l'impianto sia nella condizione di pulizia richiesta. Immettere l'olio nel serbatoio servendosi sempre di un filtro. Sfiatare il circuito per favorire il riempimento. Avviare la pompa per qualche istante alla propria minima velocità quindi sfiatare nuovamente il circuito e verificare il livello dell'olio nel serbatoio. Aumentare gradatamente la pressione e la velocità di rotazione fino a raggiungere i valori di esercizio previsti che devono mantenersi entro i limiti fissati a catalogo.

PER BASSE TEMPERATURE

STOCCAGGIO

Nessun problema in casi di temperature fino a -40°C. Al di sotto di -40°C consultare il nostro servizio tecnico commerciale.

MESSA IN FUNZIONE

Consigliamo di scaldare l'olio prima dell'avviamento. Nel caso ciò non fosse possibile il riscaldamento di olio e pompa dovrebbe avvenire secondo le seguenti istruzioni:

- Avviare la pompa in condizione di stand-by alla minima velocità. Mantenere questa condizione di lavoro finché la temperatura della pompa ha raggiunto -20°C.
- Incrementare lentamente la cilindrata della pompa. Massima pressione di lavoro consentita: 50 bar. La massima velocità raggiungibile è strettamente legata alla geometria del circuito di aspirazione; controllare che la pompa non stia cavitando prima di incrementare la velocità.
- Mantenere questa condizione di lavoro finché l'olio nel circuito ha raggiunto -10°C.
- Da questo momento in poi la pompa può lavorare alla massima pressione.
- Controllare la portata della pompa in modo da evitare fenomeni di cavitazione.

Le temperature si riferiscono ad oli con viscosità ISO VG 32 secondo DIN 51 519.

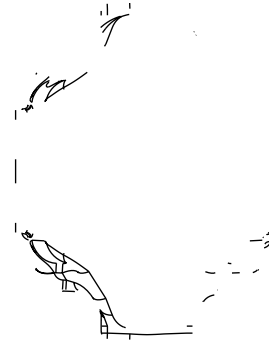
SUGGERIMENTI

Per prevenire la cavitazione suggeriamo di:

- Scaldare l'olio nel serbatoio
- Pressurizzare il serbatoio
- Sovradimensionare il circuito di aspirazione

POSIZIONI DI MONTAGGIO

La pompa viene fornita con il foro di drenaggio in posizione D2 aperto e il foro in posizione D1 tappato. Prima del montaggio riempire la pompa di olio per almeno i 3/4 del suo volume, tenendola in posizione orizzontale. La pompa può essere montata indifferentemente in posizione orizzontale o verticale. Per mantenere l'olio di riempimento utilizzare l'attacco di drenaggio posto nella parte più alta della pompa. Se D2 non è il drenaggio più alto questo deve essere chiuso spostando il tappo del foro D1 utilizzato per la linea di drenaggio. Montaggi al di sopra del pelo libero del fluido sono consentiti nel rispetto della pressione minima in aspirazione. Ad esclusione del montaggio della pompa sotto battente consigliamo di interporre un diaframma di separazione tra la linea di aspirazione e la linea di drenaggio. Per abbassare ulteriormente il livello di emissione sonora si raccomanda di montare la pompa sotto battente e di evitare linee di aspirazione con bruschi restringimenti di sezione.



Sostituisce: 04/02.2002

MONTAGGIO ORIZZONTALE		MONTAGGIO VERTICALE	
	<p>Interno al serbatoio.</p> <p>Livello minimo di olio nel serbatoio uguale o superiore alla superficie di flangiatura della pompa.</p> <p>A ≥ 200 mm</p>		<p>Interno al serbatoio.</p> <p>Livello minimo di olio nel serbatoio uguale o superiore alla superficie di flangiatura della pompa.</p> <p>A ≥ 200 mm</p>
	<p>Interno al serbatoio.</p> <p>Livello minimo di olio nel serbatoio inferiore alla superficie di flangiatura della pompa.</p> <p>Pressione minima in ingresso= 0,8 bar ass B ≤ 800 mm C = 200 mm</p>		<p>Interno al serbatoio.</p> <p>Livello minimo di olio nel serbatoio inferiore alla superficie di flangiatura della pompa.</p> <p>Pressione minima in ingresso= 0,8 bar ass B ≤ 800 mm C = 200 mm</p>
	<p>Esterno sopra al serbatoio.</p> <p>Pressione minima in ingresso= 0,8 bar ass B ≤ 800 mm C = 200 mm</p>		<p>Esterno sopra al serbatoio.</p> <p>Pressione minima in ingresso= 0,8 bar ass B ≤ 800 mm C = 200 mm</p>
	<p>Esterno sotto al serbatoio.</p> <p>C = 200 mm</p>		

05/01.2007

IN= linea di aspirazione - D1= linea di drenaggio - A= distanza minima - B+C= dislivello ammissibile di aspirazione - C= altezza di pescaggio

PARAMETRI DI FUNZIONAMENTO

Parametri di funzionamento con oli minerali



Oli minerali tipo HL o HLP secondo DIN 51524


Pompa tipo LVP			LVP 30	LVP 48	LVP 75	LVP 90
Cilindrata max (teorica) V_{max}	cm ³ /giro		28,7	45,4	73,6	87,9
Pressione in ingresso	bar ass.	min.			0,8	
		max.			25	
Pressione max. in uscita p_{max}	bar	continua	280	280	280	250
		intermittente	315	315	315	280
		picco	350	350	350	315
Pressione max. sul drenaggio	bar ass.			1,5		
Velocità min. consigliata	min ⁻¹			500		
Velocità max. n_{max}	min ⁻¹	@ V_{max} (1)	3000	2600	2600	2200
		@ n_{max}	86,1	118,04	191,36	193,4
Portata max. (teorica)	l/min	@ 1800 min ⁻¹	51,7	81,7	132,5	158,2
		@ 1500 min ⁻¹	43,1	68,1	110,4	131,9
		@ n_{max}	40,2	55,1	89,3	80,6
Potenza max. (teorica) ($\Delta p = p_{max}$ cont.)	kW	@ 1800 min ⁻¹	24,1	38,1	61,8	65,9
		@ 1500 min ⁻¹	20,1	31,8	51,5	54,9
		@ p_{max} cont.	127,9	202,3	328,0	349,8
Coppia max. (teorica)	Nm	@ 100 bar	45,7	72,3	117,1	139,9
Momento di inerzia	kgm ²		0,0020	0,0030	0,0080	0,0080
Volume di olio nel corpo	l		0,7	0,9	1,5	1,5
Massa (a vuoto)	kg		18	24	33	33
Guarnizioni			N= Buna		V= Viton	
Temperatura di esercizio	°C	min.	-25		-15	
		max. continua	80		110	
		max. di picco	100		125	

Sostituisce: 05/01.2007

(1) = con 1 bar ass. sull'ingresso.

Riducendo la cilindrata o aumentando la pressione in ingresso la velocità di rotazione varia. Vedere tabella a pag. 7

Per condizioni di funzionamento diverse da quelle indicate, consultare il nostro servizio tecnico commerciale.

 06/03.2013

PARAMETRI DI FUNZIONAMENTO

Parametri di funzionamento con oli resistenti al fuoco



(1) = con 1 bar ass. sull'ingresso.

Sostituisce: 05/01.2007

HFA - Emulsione di olio in acqua (5 ÷ 15 % di olio)				LVP 30	LVP 48	LVP 75	LVP 90
Pompa tipo							
Pressione max. in uscita p_{max}	bar	continua				140	
		intermittente				150	
		picco				160	
Velocità max. n_{max}	min^{-1}	@ V_{max} (1)	1900	1700	1600	1450	
Guarnizioni						N= Buna	
Temperatura di esercizio	°C	min.				2	
		max.				55	
Durata del cuscinetto (risp. oli minerali)	%					20	

HFB - Emulsione di acqua in olio (40 % di acqua)				LVP 30	LVP 48	LVP 75	LVP 90
Pompa tipo							
Pressione max. in uscita p_{max}	bar	continua				160	
		intermittente				170	
		picco				180	
Velocità max. n_{max}	min^{-1}	@ V_{max} (1)	2050	1850	1700	1550	
Guarnizioni						N= Buna	
Temperatura di esercizio	°C	min.				2	
		max.				60	
Durata del cuscinetto (risp. oli minerali)	%					40	

06/03.2013

HFC - Acqua - glicoli (35 ÷ 55 % di acqua)				LVP 30	LVP 48	LVP 75	LVP 90
Pompa tipo							
Pressione max. in uscita p_{max}	bar	continua				180	
		intermittente				195	
		picco				210	
Velocità max. n_{max}	min^{-1}	@ V_{max} (1)	2050	1850	1700	1550	
Guarnizioni						N= Buna	
Temperatura di esercizio	°C	min.				-10	
		max.				60	
Durata del cuscinetto (risp. oli minerali)	%					40	

PARAMETRI DI FUNZIONAMENTO

Parametri di funzionamento con oli resistenti al fuoco



(1) = con 1 bar ass. sull'ingresso.

HFD - Esteri fosforici			LVP 30	LVP 48	LVP 75	LVP 90
Pompa tipo						
Pressione max. in uscita p_{max}	bar	continua			200	
		intermittente			220	
		picco			240	
Velocità max. n_{max}	min ⁻¹	@ V_{max} (1)	2050	1850	1700	1550
Guarnizioni					V= Viton	
Temperatura di esercizio	°C	min.			-10	
		max.			80	
Durata del cuscinetto (risp. oli minerali)	%				90	

Parametri di funzionamento con oli biodegradabili



HETG - Fluidi a base vegetale (il contenuto di acqua non deve mai superare lo 0,1 %)			LVP 30	LVP 48	LVP 75	LVP 90
Pompa tipo						
Pressione max. in uscita p_{max}	bar	continua			180	
		intermittente			195	
		picco			210	
Velocità max. n_{max}	min ⁻¹	@ V_{max} (1)	2050	1850	1700	1550
Guarnizioni					N= Buna	
Temperatura di esercizio	°C	min.			-10	
		max.			60	
Durata del cuscinetto (risp. oli minerali)	%				50	

HEPG - Fluidi sintetici a base di poliglicoli (il contenuto di acqua non deve mai superare lo 0,1 %)			LVP 30	LVP 48	LVP 75	LVP 90
Pompa tipo						
Pressione max. in uscita p_{max}	bar	continua			180	
		intermittente			195	
		picco			210	
Velocità max. n_{max}	min ⁻¹	@ V_{max} (1)	2050	1850	1700	1550
Guarnizioni					V= Viton	
Temperatura di esercizio	°C	min.			-15	
		max.			90	
Durata del cuscinetto (risp. oli minerali)	%				75	

HEES - Esteri sintetici (il contenuto di acqua non deve mai superare lo 0,1 %)			LVP 30	LVP 48	LVP 75	LVP 90
Pompa tipo						
Guarnizioni					V= Viton	
Temperatura di esercizio	°C	min.			-15	
		max.			80	
Durata del cuscinetto (risp. oli minerali)	%				100	

Sostituisce: 05/01.2007

06/03.2013

PARAMETRI DI FUNZIONAMENTO

Determinazione di una pompa

Sostituisce: 05/01.2007

Q	l/min	Portata
M	Nm	Coppia
P	kW	Potenza
V	cm ³ /giro	Cilindrata
n	min ⁻¹	Velocità
Δp	bar	Pressione
$\eta_v = \eta_v(V, \Delta p, n)$		Rendimento volumetrico
$\eta_{hm} = \eta_{hm}(V, \Delta p, n)$		Rendimento idro-meccanico
$\eta_t = \eta_v \cdot \eta_{hm}$		Rendimento totale

$$Q = Q_{teor.} \cdot \eta_v$$

$$Q_{teor.} = \frac{V \text{ (cm}^3\text{/giro)} \cdot n \text{ (min}^{-1}\text{)}}{1000} \quad [\text{l/min}]$$

$$M = \frac{M_{teor.}}{\eta_{hm}} \quad [\text{Nm}]$$

$$M_{teor.} = \frac{\Delta p \text{ (bar)} \cdot V \text{ (cm}^3\text{/giro)}}{62,83}$$

$$P_{in} = \frac{P_{out}}{\eta_t} \quad [\text{kW}]$$

$$P_{out} = \frac{\Delta p \text{ (bar)} \cdot Q \text{ (l/min)}}{600}$$

Carichi massimi ammessi sull'albero

Pompa tipo			LVP 30	LVP 48	LVP 75	LVP 90
F_{ax} Forza assiale		N	1000	1500	2000	2000
F_{rad} Forza radiale	@ L/2	N	1500	1500	3000	3000

Variazione in % della velocità massima in funzione della pressione di ingresso e/o della riduzione di cilindrata

06/03.2013

Pressione in ingresso	Cilindrata %					Variazione di velocità %
	65	70	80	90	100	
bar ass.						
0,8	120	115	105	97	90	
0,9	120	120	110	103	95	
1,0	120	120	115	107	100	
1,2	120	120	120	113	106	
1,4	120	120	120	120	112	
1,6	120	120	120	120	117	
2,0	120	120	120	120	120	

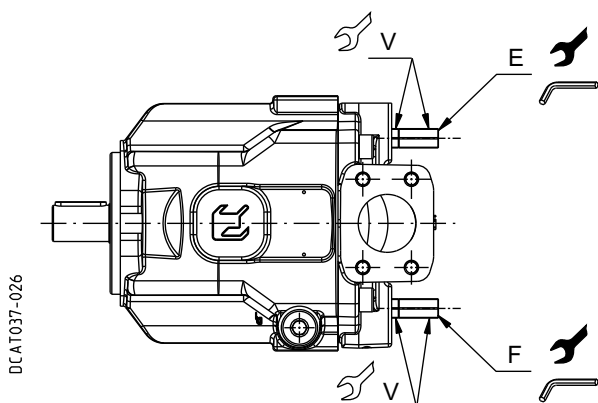
Esempio 1

Cilindrata: 100 %
 Velocità: 100 %
 Pressione in ingresso: 1,0 bar ass.

Esempio 2

Cilindrata: 80 %
 Pressione in ingresso: 1,0 bar ass.
 Velocità: 115 %

TARATURA DELLA CILINDRATA

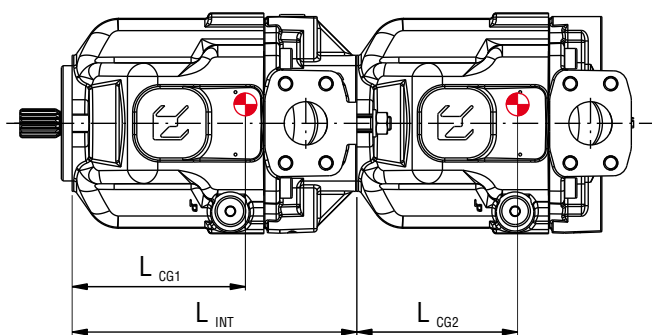


E: Limitatore di cilindrata max.
F: Limitatore di cilindrata min.
G: Limitatore di cilindrata min. e max.

			LVP 30	LVP 48	LVP 75	LVP 90
Campo di taratura cilindrata max.	cm ³ /giro	da	20,1	31,8	36,8	44,0
		a	28,7	45,4	73,6	87,9
Campo di taratura cilindrata min.	cm ³ /giro	da	0	0	0	0
		a	7,2	4,5	36,8	44,0
1 Giro di vite cambia la cilindrata approssimativamente di	cm ³ /giro	E	1,5	2,2	3,2	3,2
		F				
			14	14	17	17
			4	4	5	5
Coppia di serraggio	Nm	V	15 ±1	15 ±1	15 ±1	15 ±1

Campi di taratura con limitatori standard. Per valori di taratura diversi, consultare il nostro servizio tecnico commerciale.

CENTRO DI GRAVITA'



Centro di gravità

$$M_{MF} = \frac{L_{CG1} \cdot m_1 + (L_{INT} + L_{CG2}) \cdot m_2}{102} \quad [Nm]$$

M_{MF} : Momento sulla flangia di montaggio

L_{CG} : Distanza del centro di gravità dalla flangia di montaggio (mm)

m : Massa (kg)

		LVP 30	LVP 48	LVP 75	LVP 90
L_{CG1}	mm (in)	110 (4.3307)	130 (5.1181)	145 (5.7087)	145 (5.7087)
L_{CG2}	mm (in)	102 (4.0157)	118 (4.6457)	125 (4.9213)	125 (4.9213)
L_{INT}	mm (in)	valori a pag. 41			

Per pompe singole considerare i valori L_{CG2}

I valori mostrati sono indicativi. Per i valori esatti consultare il nostro servizio tecnico commerciale.

LVP 30

CURVE CARATTERISTICHE

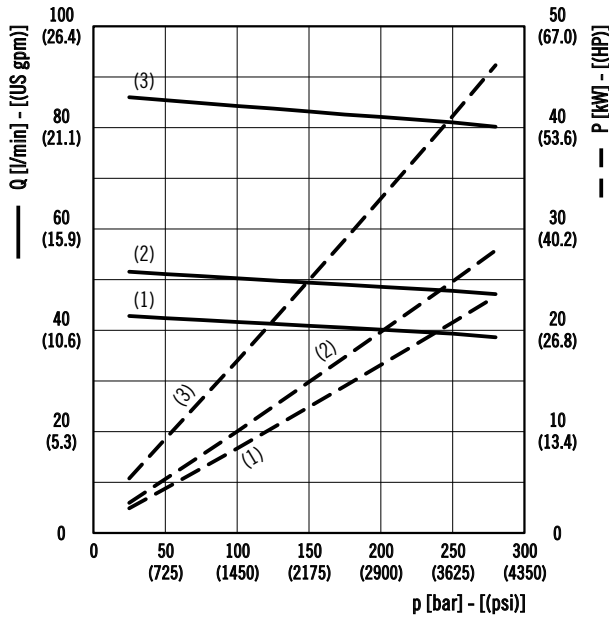
Le curve sono state ottenute alla temperatura di 50 °C, utilizzando olio con viscosità 46 mm²/s a 40 °C e alle seguenti velocità:

- (1) 1500 min⁻¹
- (2) 1800 min⁻¹
- (3) 3000 min⁻¹

Sostituisce: 05/01.2007

Portata / potenza

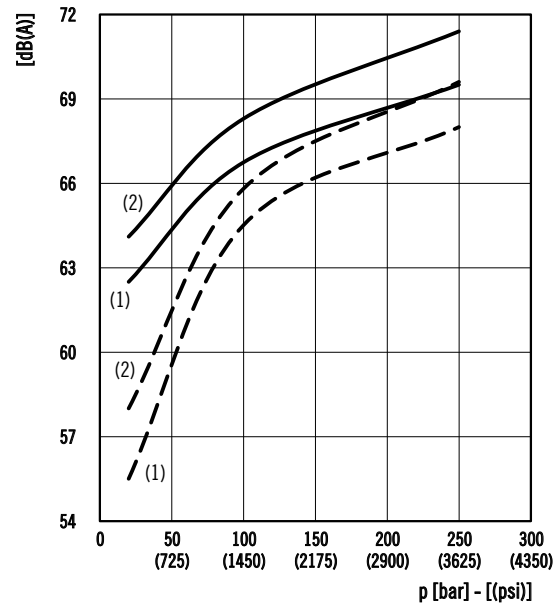
@ cilindrata max.



Livello sonoro

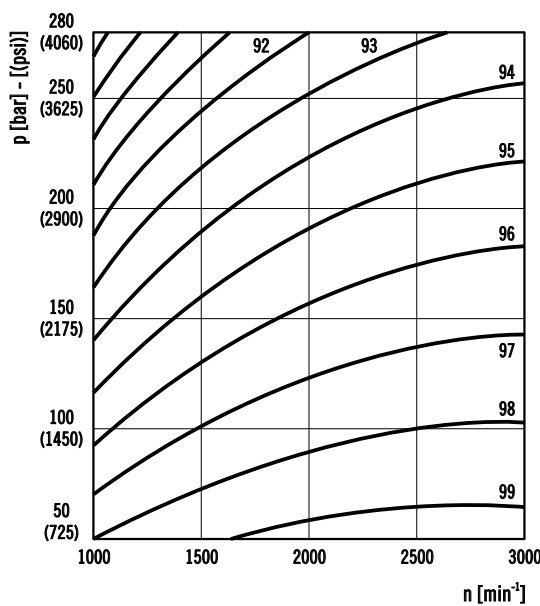
Distanza di rilevamento tra il microfono e la pompa = 1 m

— @ cilindrata max. - - - @ cilindrata min.



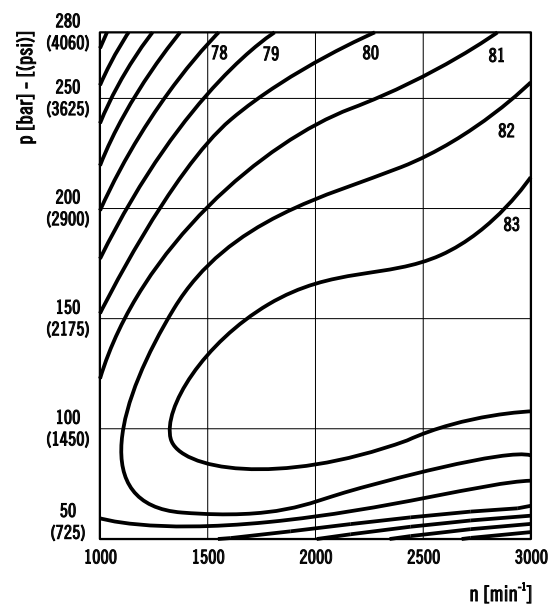
Rendimento volumetrico

@ cilindrata max.



Rendimento totale

@ cilindrata max.



06/03.2013

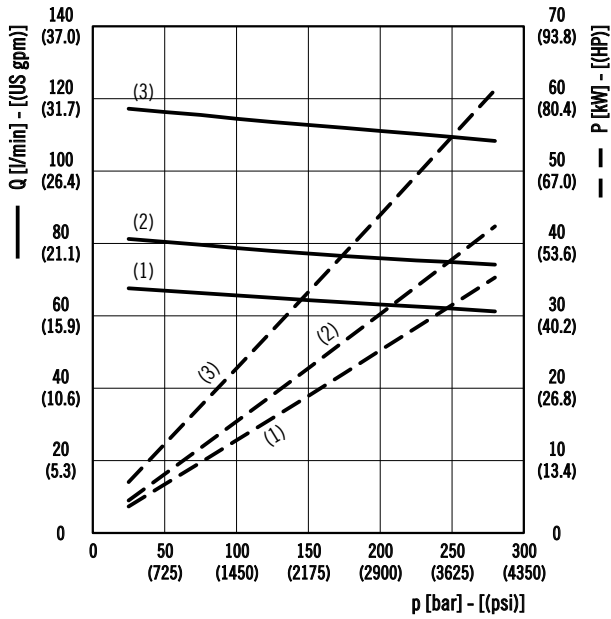
I valori mostrati nei diagrammi sono indicativi. I valori reali possono cambiare al variare della configurazione della pompa.

LVP 48

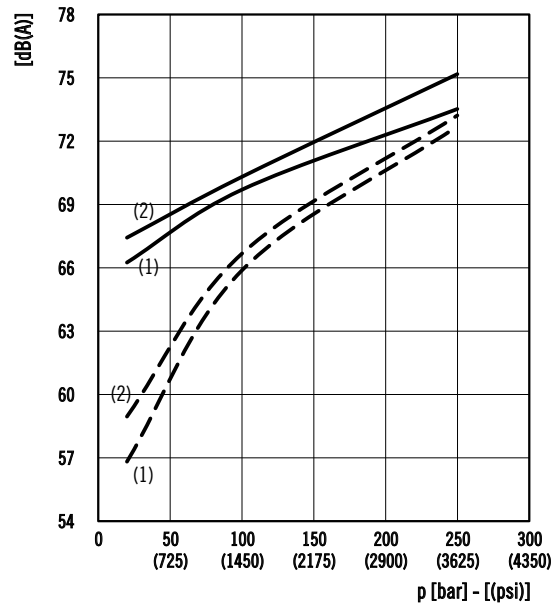
CURVE CARATTERISTICHE

Le curve sono state ottenute alla temperatura di 50 °C, utilizzando olio con viscosità 46 mm²/s a 40 °C e alle seguenti velocità:
 (1) 1500 min⁻¹
 (2) 1800 min⁻¹
 (3) 2600 min⁻¹

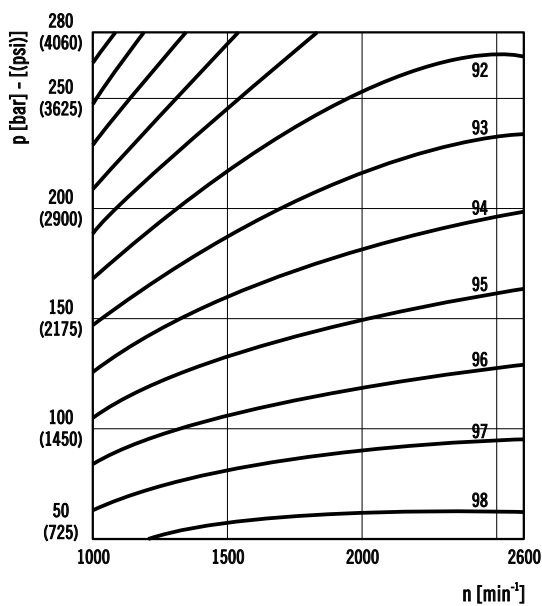
Portata / potenza
 @ cilindrata max.



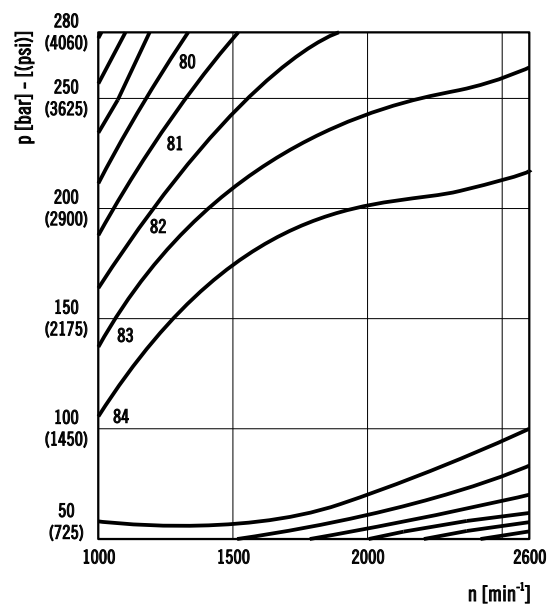
Livello sonoro Distanza di rilevamento tra il microfono e la pompa = 1 m
 @ cilindrata max. @ cilindrata min.



Rendimento volumetrico
 @ cilindrata max.



Rendimento totale
 @ cilindrata max.



Sostituisce: 05/01.2007

06/03.2013

I valori mostrati nei diagrammi sono indicativi. I valori reali possono cambiare al variare della configurazione della pompa.

LVP 75

CURVE CARATTERISTICHE

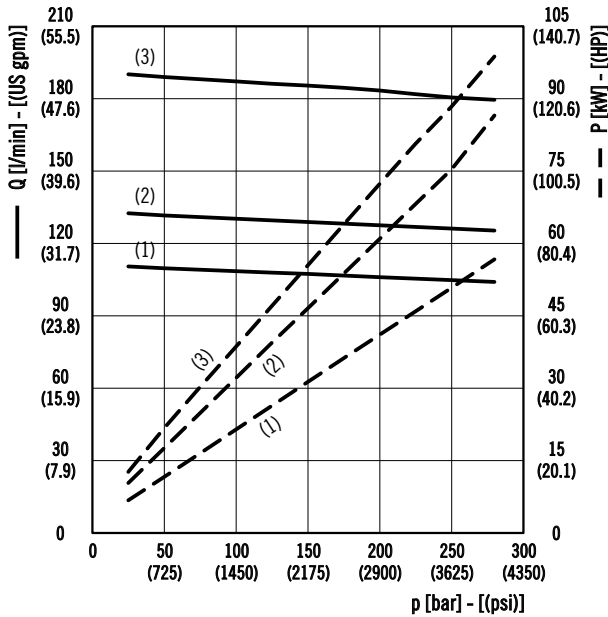
Le curve sono state ottenute alla temperatura di 50 °C, utilizzando olio con viscosità 46 mm²/s a 40 °C e alle seguenti velocità:

- (1) 1500 min⁻¹
- (2) 1800 min⁻¹
- (3) 2600 min⁻¹

Sostituisce: 05/01.2007

Portata / potenza

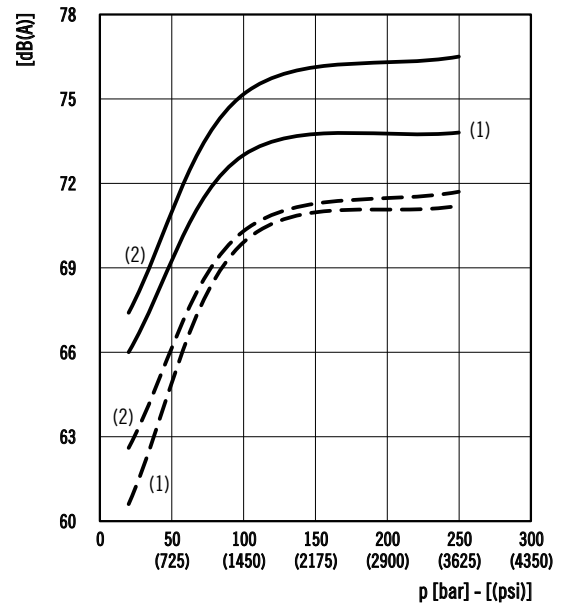
@ cilindrata max.



Livello sonoro

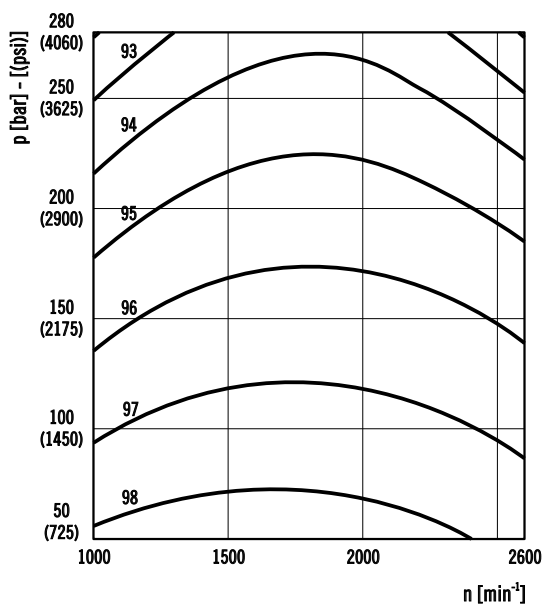
Distanza di rilevamento tra il microfono e la pompa = 1 m

— @ cilindrata max. - - - @ cilindrata min.



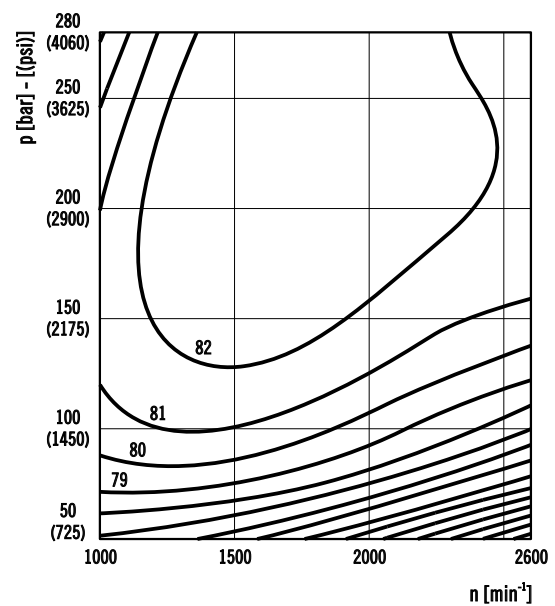
Rendimento volumetrico

@ cilindrata max.



Rendimento totale

@ cilindrata max.



06/03.2013

I valori mostrati nei diagrammi sono indicativi. I valori reali possono cambiare al variare della configurazione della pompa.

LVP 90

CURVE CARATTERISTICHE

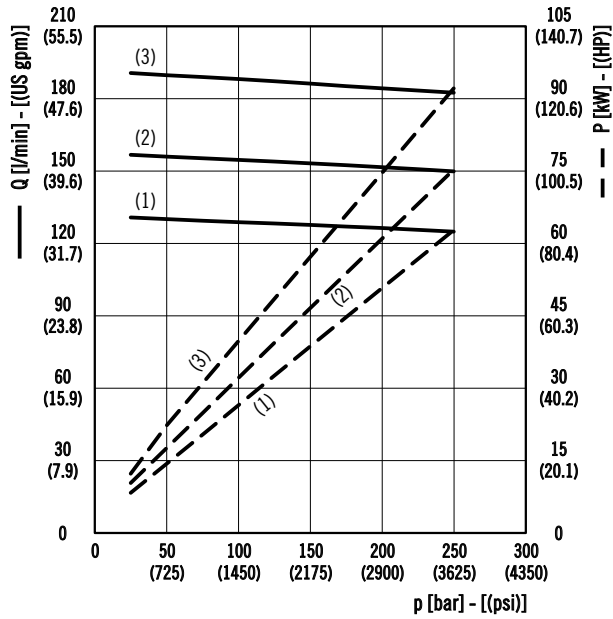
Le curve sono state ottenute alla temperatura di 50 °C, utilizzando olio con viscosità 46 mm²/s a 40 °C e alle seguenti velocità:

- (1) 1500 min⁻¹
- (2) 1800 min⁻¹
- (3) 2200 min⁻¹



Portata / potenza

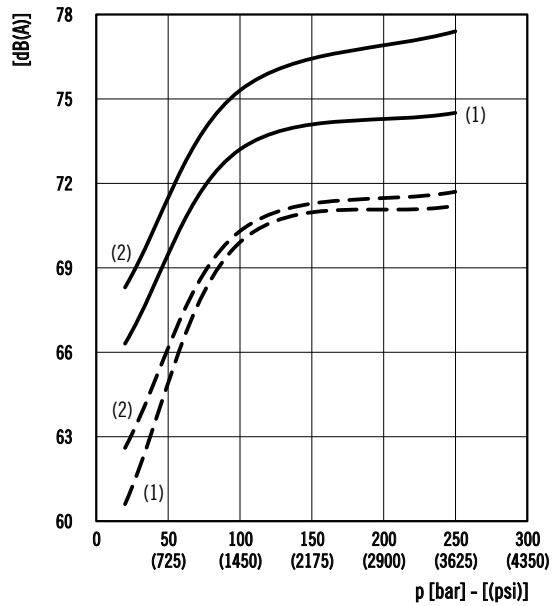
@ cilindrata max.



Livello sonoro

Distanza di rilevamento tra il microfono e la pompa = 1 m

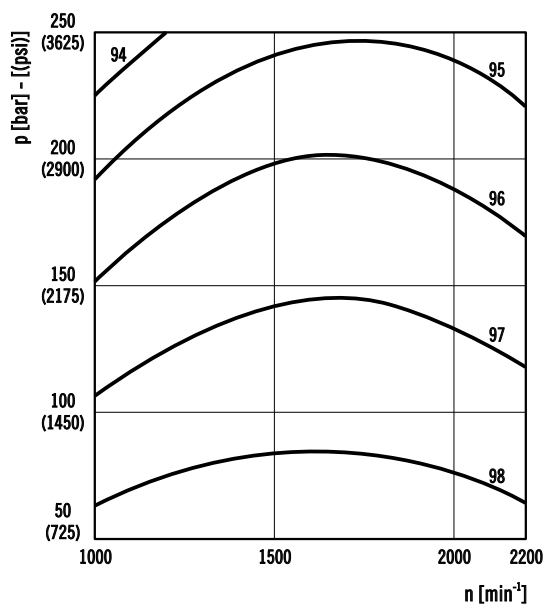
— @ cilindrata max. - - - @ cilindrata min.



Sostituisce: 05/01.2007

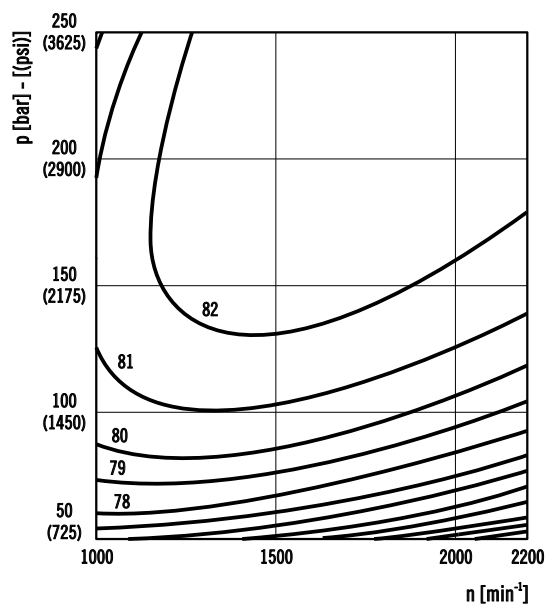
Rendimento volumetrico

@ cilindrata max.



Rendimento totale

@ cilindrata max.



06/03.2013

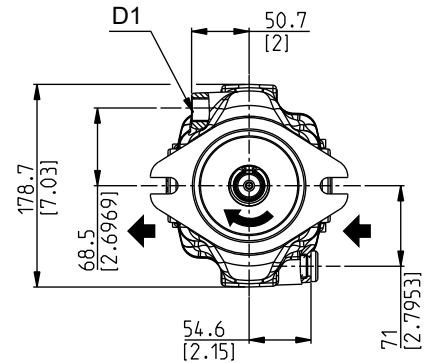
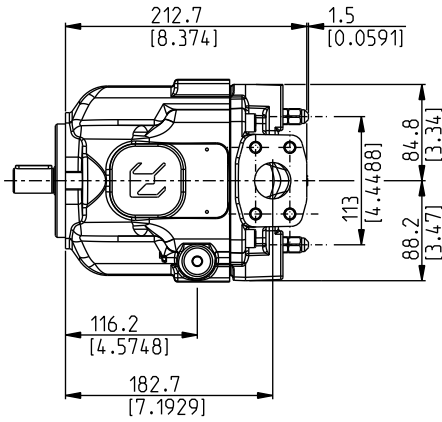
I valori mostrati nei diagrammi sono indicativi. I valori reali possono cambiare al variare della configurazione della pompa.

LVP 30

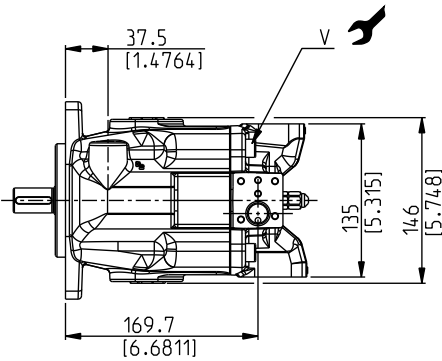
BOCCHIE LATERALI - DIMENSIONI

L

Sostituisce: 05/01.2007

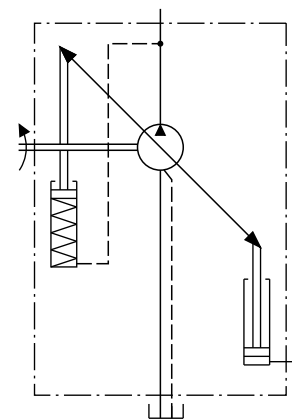


DCAT037-020



Alberi di trascinamento: pag. 19 ÷ 20

Flange di montaggio: pag. 21 ÷ 22



06/03.2013

Coppia di serraggio viti Nm (lbf in)

V
70 ^{±7} (558 ÷ 682)

Bocche (dimensione nominale)

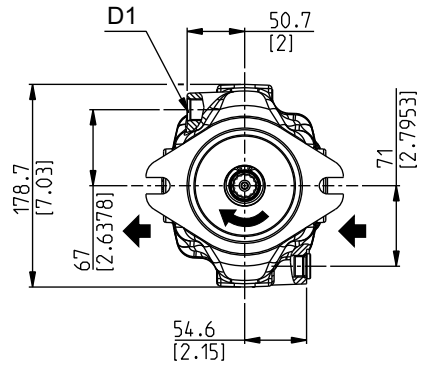
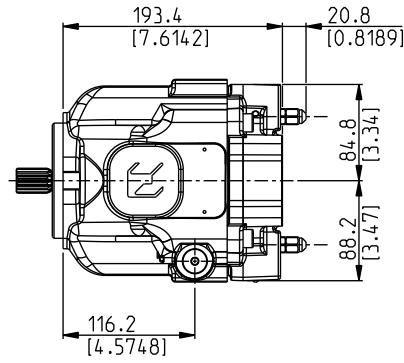
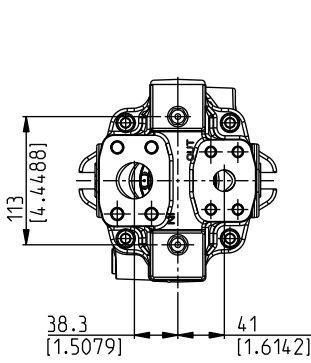
IN	OUT	D1, D2
SAE 3000	SAE 6000	
1" 1/4	3/4"	Drenaggio

Dimensioni a pag. 23 ÷ 25

LVP 30

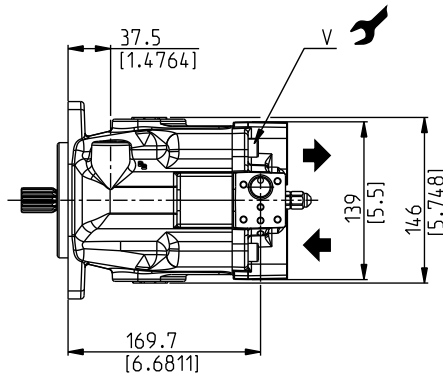
BOCCHIE POSTERIORI - DIMENSIONI

P



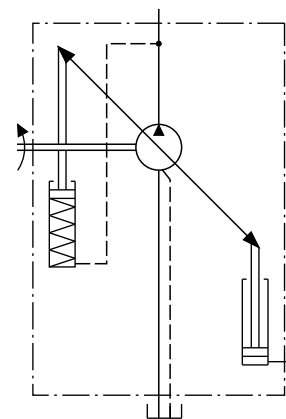
Sostituisce: 05/01.2007

DCAT037-021



Alberi di trascinamento: pag. 19 ÷ 20

Flange di montaggio: pag. 21 ÷ 22



Coppia di serraggio viti Nm (lbf in)

V

70 ±7
(558 ÷ 682)

Bocche (dimensione nominale)

IN OUT

SAE 3000 SAE 6000

D1, D2

1" 1/4

3/4"

Drenaggio

Dimensioni a pag. 23 ÷ 25

06/03.2013

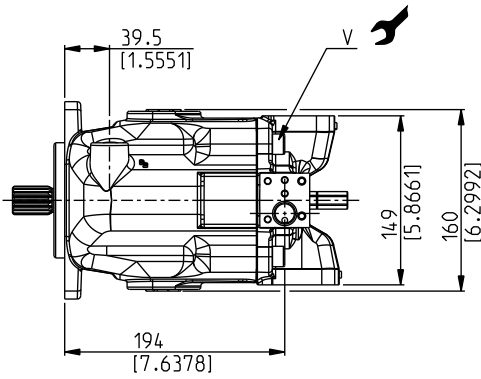
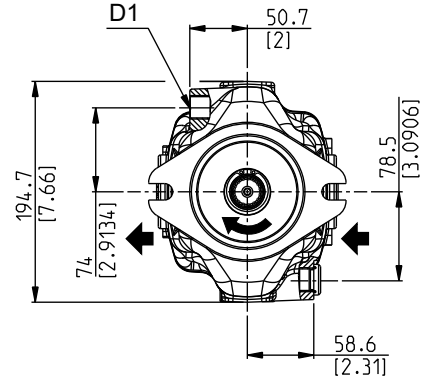
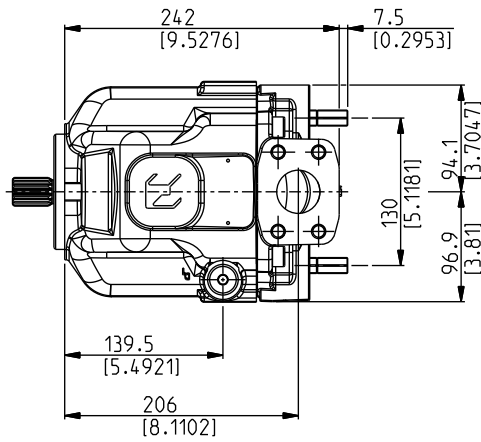
LVP 48

BOCCHIE LATERALI - DIMENSIONI

L

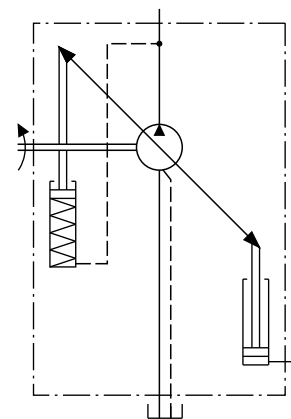
Sostituisce: 05/01.2007

DCAT037-022



Alberi di trascinamento: pag. 19 ÷ 20

Flange di montaggio: pag. 21 ÷ 22



06/03.2013

Coppia di serraggio viti Nm (lbf in)

V
100 ±10 (797 ÷ 974)

Bocche (dimensione nominale)

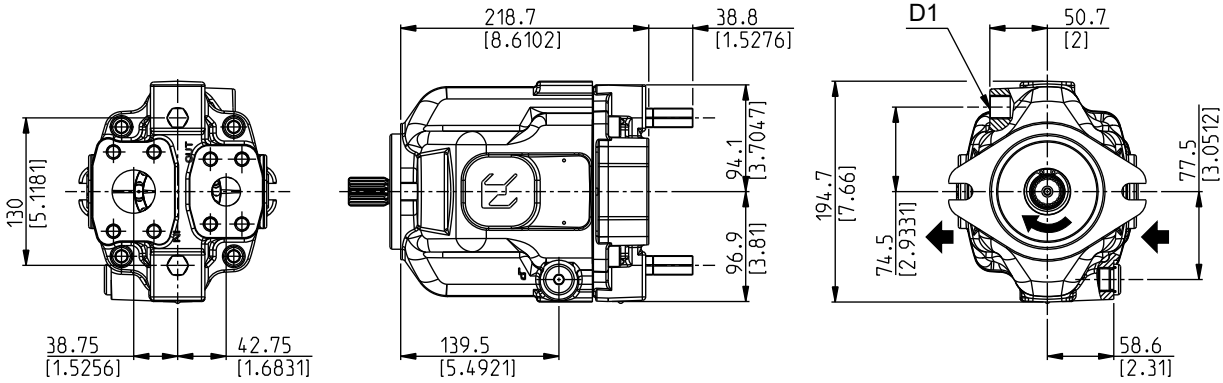
IN	OUT	D1, D2
SAE 3000	SAE 6000	
1" 1/2	1"	Drenaggio

Dimensioni a pag. 23 ÷ 25

LVP 48

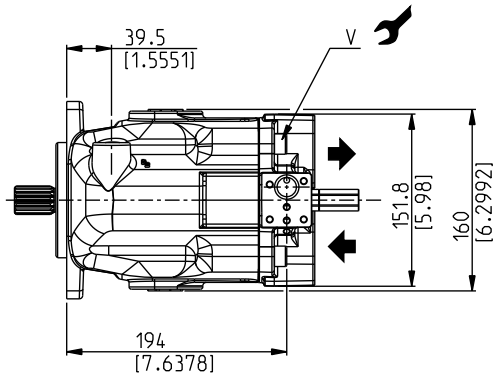
BOCCHIE POSTERIORI - DIMENSIONI

P



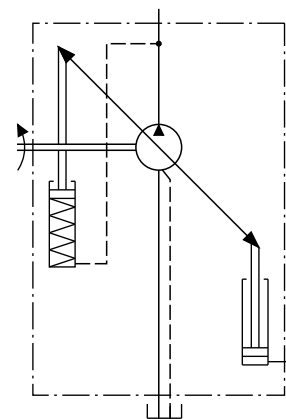
Sostituisce: 05/01.2007

DCAT037-023



Alberi di trascinamento: pag. 19 ÷ 20

Flange di montaggio: pag. 21 ÷ 22



Coppia di serraggio viti Nm (lbf in)
V
100 ±10 (797 ÷ 974)

Bocche (dimensione nominale)		
IN	OUT	D1, D2
SAE 3000	SAE 6000	
1" 1/2	1"	Drenaggio

Dimensioni a pag. 23 ÷ 25

06/03.2013

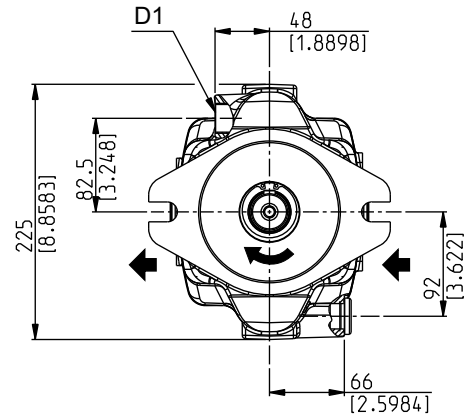
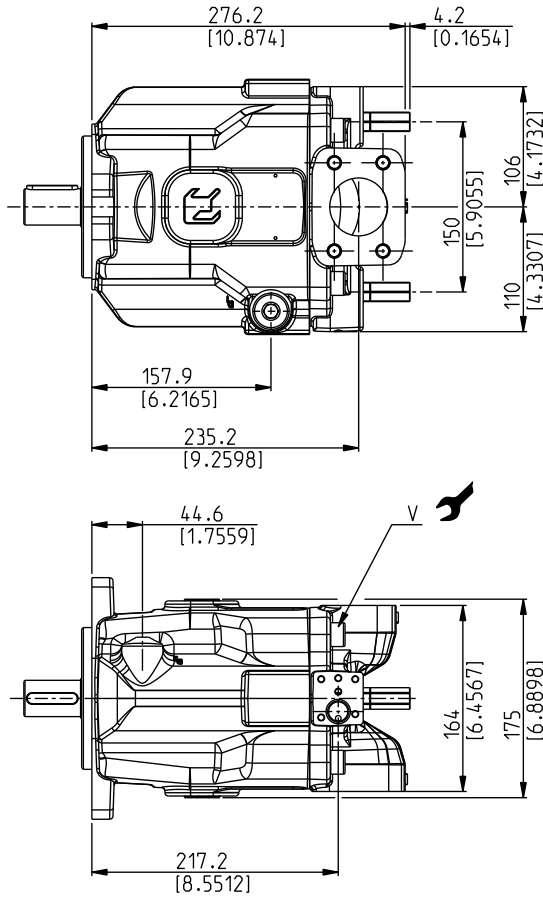
LVP 75-90

BOCCHIE LATERALI - DIMENSIONI

L

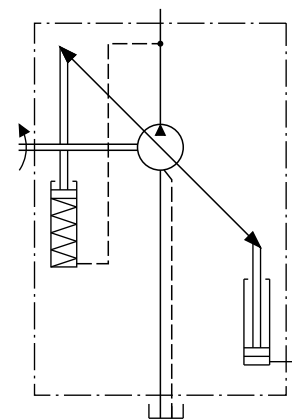
Sostituisce: 05/01.2007

DCAT037-024



Alberi di trascinamento: pag. 19 ÷ 20

Flange di montaggio: pag. 21 ÷ 22



06/03.2013

Coppia di serraggio viti Nm (lbf in)

V
130 ±13 (1036 ÷ 1266)

Bocche (dimensione nominale)

IN	OUT	D1, D2
SAE 3000	SAE 6000	
2"	1" 1/4	Drenaggio

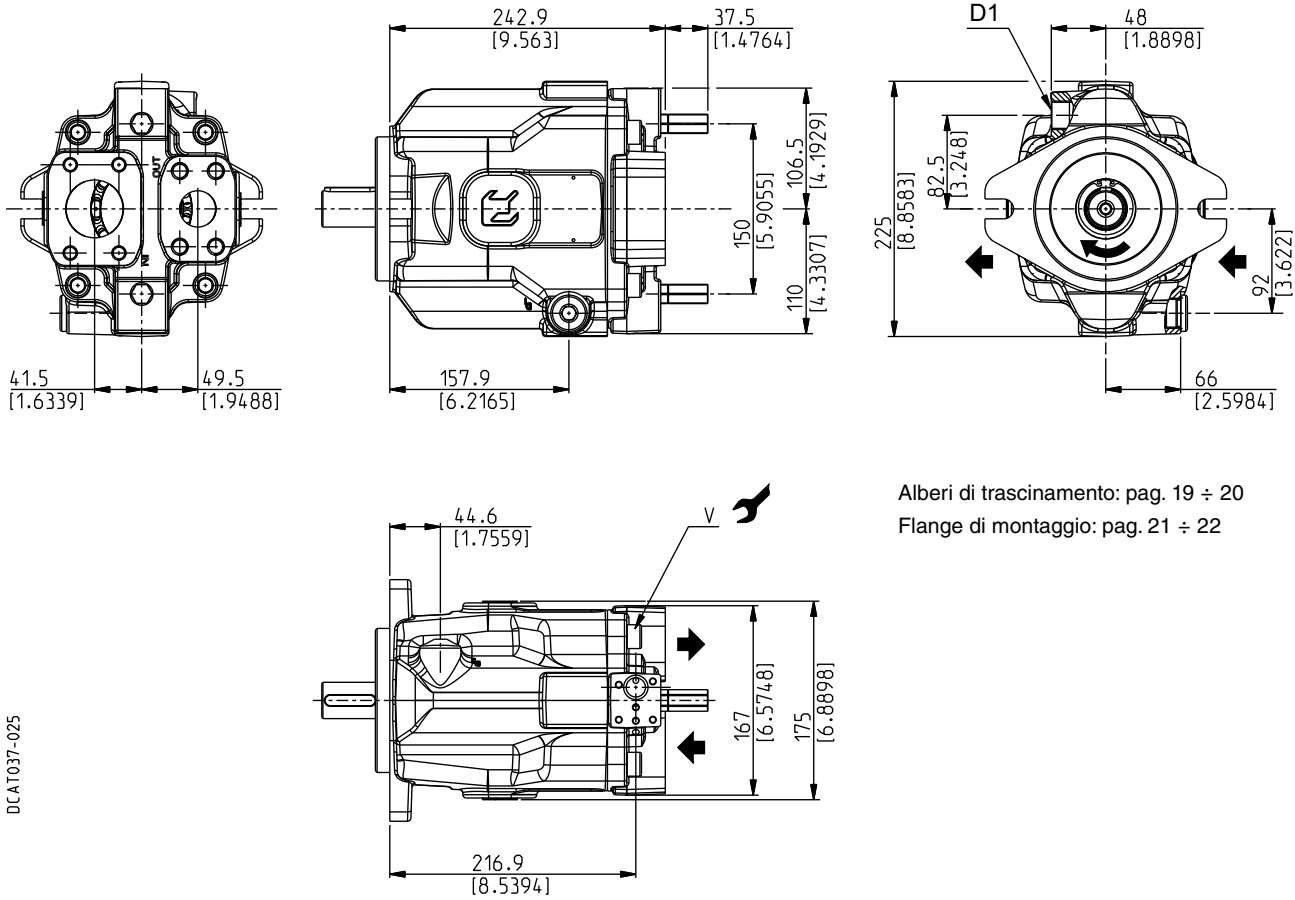
Dimensioni a pag. 23 ÷ 25

LVP 75-90

BOCCHIE POSTERIORI - DIMENSIONI

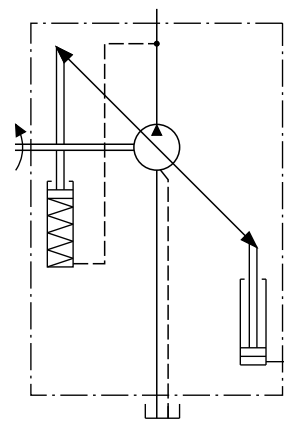
P

o



Alberi di trascinamento: pag. 19 ÷ 20
Flange di montaggio: pag. 21 ÷ 22

Sostituisce: 05/01.2007



Coppia di serraggio viti Nm (lbf in)
V
130 ±13 (1036 ÷ 1266)

Bocche (dimensione nominale)		
IN	OUT	D1, D2
SAE 3000	SAE 6000	
2"	1" 1/4	Drenaggio

Dimensioni a pag. 23 ÷ 25

o 06/03.2013

ESTREMITA' ALBERI DI TRASCINAMENTO

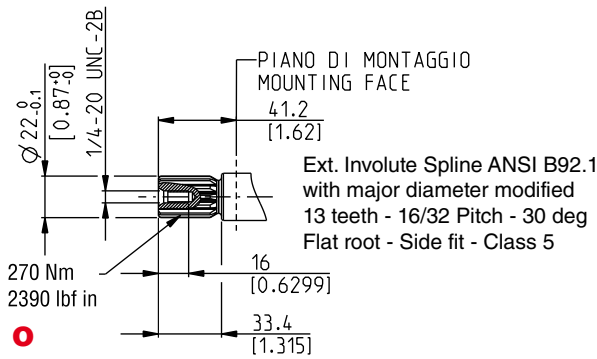
SAE "B" SCANALATO

04

Compatibile con la flangia codice S5

Sostituisce: 05/01.2007

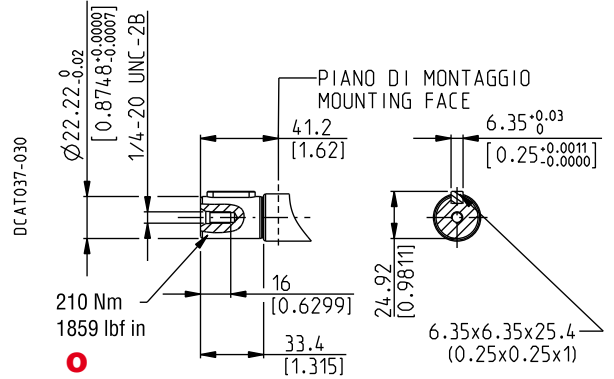
DCAT037-027



SAE "B" CILINDRICO

32

Compatibile con la flangia codice S5

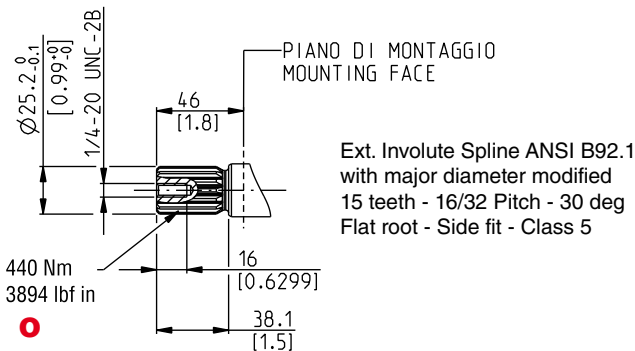


SAE "BB" SCANALATO

05

Compatibile con la flangia codice S5

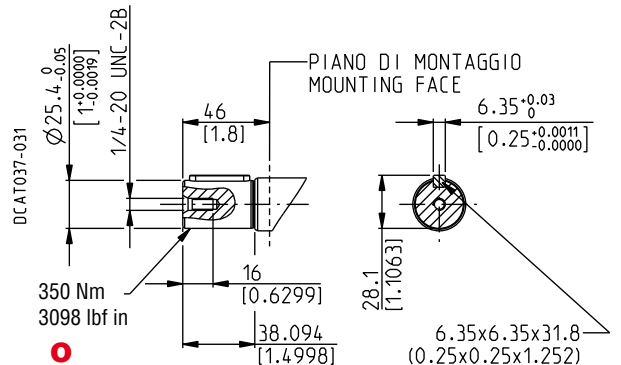
DCAT037-027



SAE "BB" CILINDRICO

33

Compatibile con la flangia codice S5



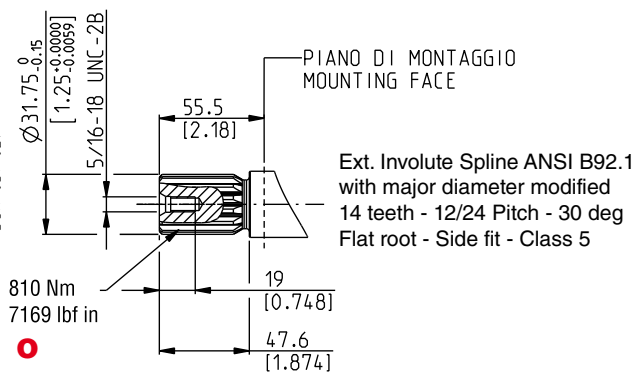
SAE "C" SCANALATO

06

Compatibile con la flangia codice S7

06/03.2013

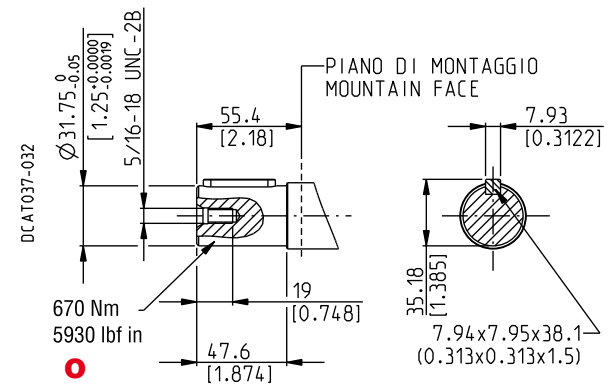
DCAT037-029



SAE "C" CILINDRICO

34

Compatibile con la flangia codice S7

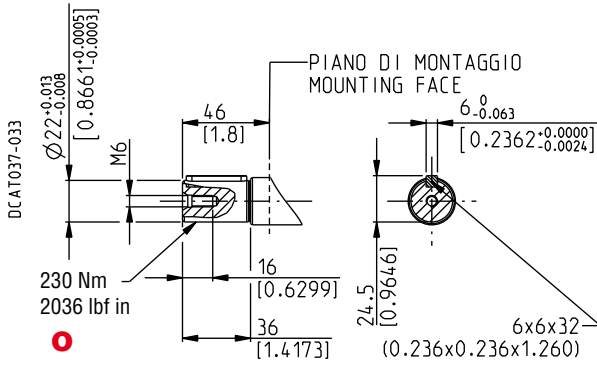


ESTREMITA' ALBERI DI TRASCINAMENTO

CILINDRICO Ø 22

68

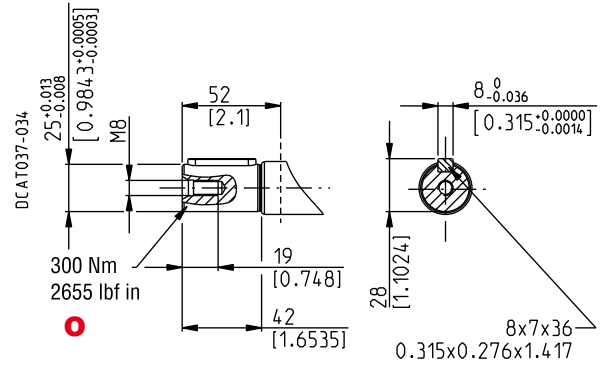
Compatibile con la flangia codice Z1



CILINDRICO Ø 25

69

Compatibile con la flangia codice Z1

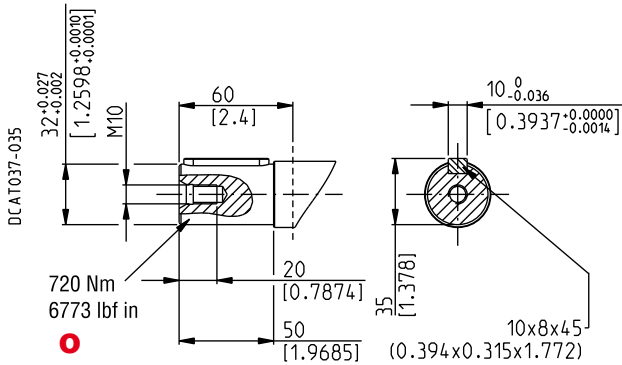


Sostituisce: 05/01.2007

CILINDRICO Ø 32

70

Compatibile con la flangia codice Z2



FLANGIE DI MONTAGGIO E TABELLA DI COMPATIBILITA'

SAE "B" 2 FORI

S5

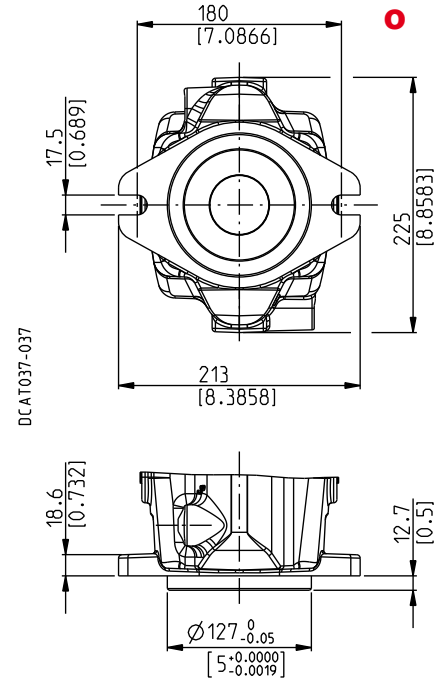
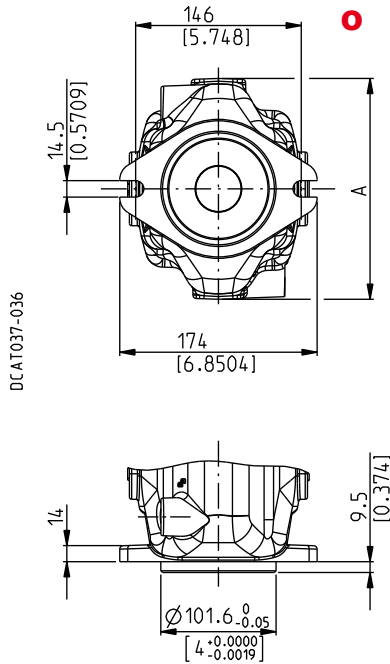
Conforme a SAE J744

SAE "C" 2 FORI

S7

Conforme a SAE J744

Sostituisce: 05/01.2007



ALBERI DI TRASCINAMENTO

Vedere pag. 19

Pompa tipo	A mm (in)	04	32	05	33
LVP 30	178,7 (7.03)	X	X		
LVP 48	194,7 (7.66)	X		X	X

X Combinazione disponibile

ALBERI DI TRASCINAMENTO

Vedere pag. 19

Pompa tipo	06	34
LVP 75	X	X
LVP 90	X	X

X Combinazione disponibile

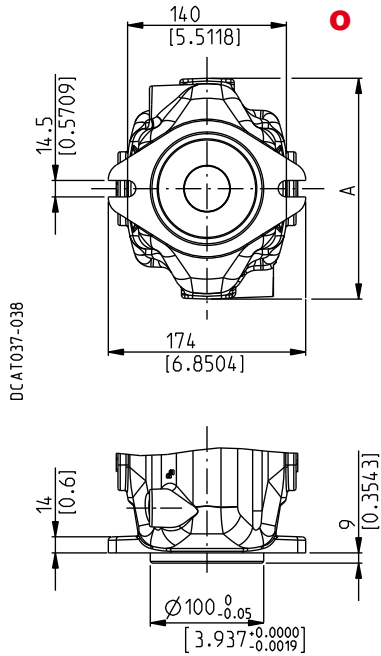
06/03.2013

FLANGIE DI MONTAGGIO E TABELLA DI COMPATIBILITA'

ISO Ø 100

Z1

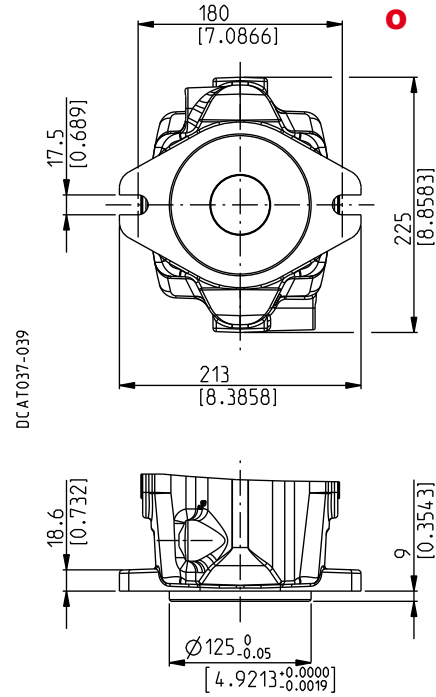
Conforme a ISO 3019/2



ISO Ø 125

Z2

Conforme a ISO 3019/2



Sostituisce: 05/01.2007

ALBERI DI TRASCINAMENTO

Vedere pag. 20

Pompa tipo	Ø A mm (in)	68	69
LVP 30	178,7 (7.03)	X	
LVP 48	194,7 (7.66)		X

X Combinazione disponibile

ALBERI DI TRASCINAMENTO

Vedere pag. 20

Pompa tipo	70
LVP 75	X
LVP 90	X

X Combinazione disponibile


06/03.2013


DIMENSIONI BOCHE

Sostituisce: 04/02.2002

Bocche tipo	BOCCHIE IN/OUT				BOCCA DI DRENAGGIO		BOCCA LOAD SENSING	
	Split SSM		Split SSS		Gas BSPP	SAE ODT (●)	Gas BSPP	SAE ODT (●)
	IN	OUT	IN	OUT	D1 - D2	D1 - D2	X	X
LVP 30	MD	QB	SD	VB	GD	OB	GA	03
LVP 48	ME	QC	SE	VC	GD	OC	GA	03
LVP 75	MF	QD	SF	VD	GE	OC	GA	03
LVP 90 ●	MF	QD	SF	VD	GE	OC	GA	03

(●) Disponibili solo con bocche IN/OUT tipo Split SSS.

 Coppia di seraglio per bocca lato bassa pressione



 Coppia di seraglio per bocca lato alta pressione (valori calcolati a 350 bar)

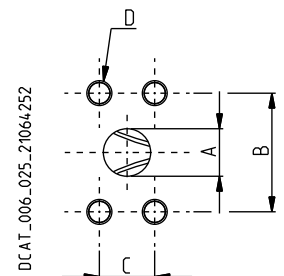
BOCCHIE FLANGIATE SAE J518

SSM



Filettatura metrica ISO 60° conforme a ISO/R 262

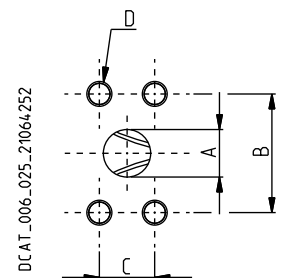
BOCCA DI INGRESSO - IN (SAE 3000 STANDARD PRESSURE)

CODICE	Dim. nominale	A	B	C	D	 ●	 ●
		mm (in)	mm (in)	mm (in)	Filettatura Profondità mm (in)	Nm (lbf in)	Nm (lbf in)
MD	1" 1/4	32 (1.2598)	58,7 (2.3110)	30,2 (1.1890)	M 10 28 (1.1024)	20 ⁺¹ (177 ÷ 186)	—
ME	1" 1/2	38,1 (1.5000)	69,9 (2.7520)	35,7 (1.4055)	M 12 26 (1.0236)	30 ^{+2,5} (266 ÷ 288)	—
MF	2"	51 (2.0079)	77,8 (3.0630)	42,9 (1.6890)	M 12 25 (0.9843)	30 ^{+2,5} (266 ÷ 288)	—




BOCCA DI USCITA - OUT (SAE 6000 HIGH PRESSURE)


CODICE	Dim. nominale	A	B	C	D	 ●	 ●
		mm (in)	mm (in)	mm (in)	Filettatura Profondità mm (in)	Nm (lbf in)	Nm (lbf in)
QB	3/4	19 (0.7480)	50,8 (2.0000)	23,8 (0.9370)	M 10 24 (0.9449)	—	45 ^{+2,5} (398 ÷ 420)
QC	1"	38,1 (1.5000)	69,9 (2.7520)	35,7 (1.4055)	M 12 26 (1.0236)	—	70 ⁺⁵ (620 ÷ 664)
QD	1" 1/4	51 (2.0079)	77,8 (3.0630)	42,9 (1.6890)	M 12 25 (0.9843)	—	60 ⁺⁵ (531 ÷ 575)



● 05/01.2007

DIMENSIONI BOCHE

 Coppia di seraglio per bocca lato bassa pressione



 Coppia di seraglio per bocca lato alta pressione (valori calcolati a 350 bar)

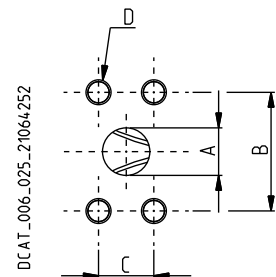
BOCCHIE FLANGIATE SAE J518

SSS



Filettatura americana UNC-UNF 60° conforme a ANSI B 1.1

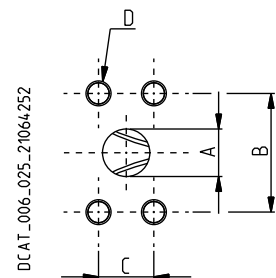
BOCCA DI INGRESSO - IN (SAE 3000 STANDARD PRESSURE)

CODICE	Dim. nominale	A	B	C	D		
		mm (in)	mm (in)	mm (in)	Filettatura Profondità mm (in)	Nm (lbf in)	Nm (lbf in)
SD	1" 1/4	32 (1.2598)	58,7 (2.3110)	30,2 (1.1890)	7/16-14 UNC-2B 28 (1.1024)	25 ⁺¹ (221 ÷ 230)	—
SE	1" 1/2	38,1 (1.5000)	69,9 (2.7520)	35,7 (1.4055)	1/2-13 UNC-2B 26 (1.0236)	30 ^{+2,5} (266 ÷ 288)	—
SF	2"	51 (2.0079)	77,8 (3.0630)	42,9 (1.6890)	1/2-13 UNC-2B 25 (0.9843)	30 ^{+2,5} (266 ÷ 288)	—



BOCCA DI USCITA - OUT (SAE 6000 HIGH PRESSURE)


CODICE	Dim. nominale	A	B	C	D		
		mm (in)	mm (in)	mm (in)	Filettatura Profondità mm (in)	Nm (lbf in)	Nm (lbf in)
VB	3/4	19 (0.7480)	50,8 (2.0000)	23,8 (0.9370)	3/8-16 UNC-2B 24 (0.9449)	—	45 ^{+2,5} (398 ÷ 420)
VC	1"	25,4 (1.0000)	57,2 (2.2520)	27,8 (1.0945)	7/16-14 UNC-2B 20 (0.7874)	—	65 ⁺⁵ (575 ÷ 620)
VD	1" 1/4	32 (1.2598)	66,7 (2.6260)	31,8 (1.2520)	1/2-13 UNC-2B 23 (0.9055)	—	65 ⁺⁵ (575 ÷ 620)




Sostituisce: 05/01.2007

06/03.2013

DIMENSIONI BOCHE

 Coppia di seraggio per bocca lato bassa pressione

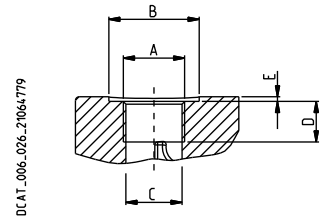
 Coppia di seraggio per bocca lato alta pressione (valori calcolati a 350 bar)




Sostituisce: 05/01.2007

BOCCHIE FILETTATE GAS

BSPP

Filettatura GAS cilindrica (55°) conforme a UNI - ISO 228



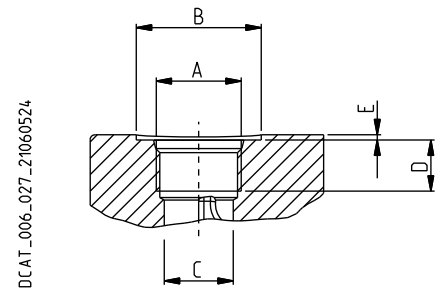
CODICE	Dim. nominale	A	B	C	D	E		
			mm (in)	mm (in)	mm (in)	mm (in)	Nm (lbf in)	Nm (lbf in)
GA (X)	1/8"	G 1/8	—	8,75 (0.3444)	12 (0.4724)	—	—	 5 ^{+0.25} (44 ÷ 46)
GD (●)	1/2"	G 1/2	36 (1.4173)	19 (0.7480)	—	1 (0.0394)	20 ⁺¹ (177 ÷ 186)	
GE (●)	3/4"	G 3/4	38 (1.4961)	24,5 (0.9646)	—	1 (0.0394)	30 ^{+2.5} (266 ÷ 288)	




(X)= Bocca load-sensing

(●)= Bocca di drenaggio

BOCCHIE FILETTATE SAE J514

Filettatura americana UNC-UNF 60° conforme a ANSI B 1.1



CODICE	Dim. nominale	A	B	C	D	E		
			mm (in)	mm (in)	mm (in)	mm (in)	Nm (lbf in)	Nm (lbf in)
03 (X)	1/4"	7/16" - 20 UNF - 2B	—	9,5 (0.3740)	—	—	—	 12 ⁺¹ (106 ÷ 115)
0B (●)	1/2"	3/4" - 16 UNF - 2B	33 (1.2992)	17,5 (0.6890)	—	1 (0.0394)	20 ⁺¹ (177 ÷ 186)	
0C (●)	5/8"	7/8" - 14 UNF - 2B	38 (1.4961)	20,5 (0.8071)	—	1 (0.0394)	30 ^{+2.5} (266 ÷ 288)	

(X)= Bocca load-sensing

(●)= Bocca di drenaggio

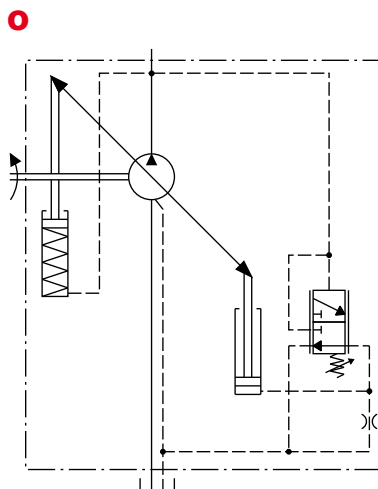
 06/03.2013

COMPENSATORE DI PRESSIONE

RPO

Adatta automaticamente la cilindrata della pompa in modo da mantenere la pressione sotto il valore di taratura impostato.

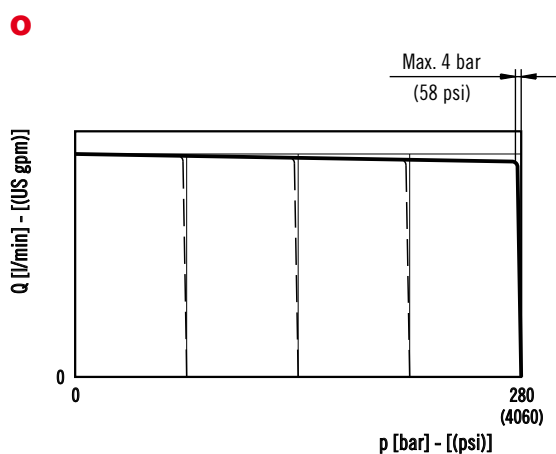
Compensatore tipo	Pompa tipo	Campo di taratura	Taratura standard
		bar	bar
RPO	LVP 30	20 ÷ 280	280
	LVP 48	20 ÷ 280	280
	LVP 75	20 ÷ 280	280
	LVP 90	20 ÷ 250	250



Sostituisce: 05/01.2007

CURVE CARATTERISTICHE

Le curve sono state ottenute alla velocità di 1500 min⁻¹ con olio alla temperatura di 50 °C.

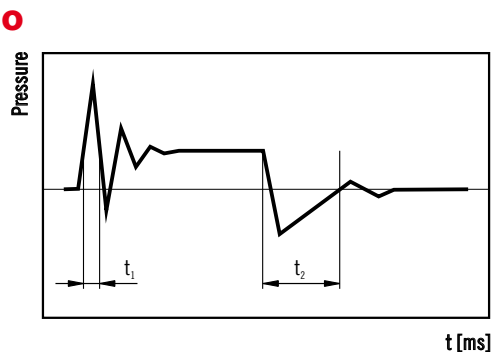


COMANDO A DISTANZA

Per compensatore di pressione con comando a distanza LS3 vedere pag. 30

TEMPO DI RISPOSTA E DI RECUPERO

Conforme a SAE J745 (utilizzando la pressione in mandata).



Pompa tipo	t ₁ Tempo di risposta [ms] (azzeramento cilindrata)	t ₂ Tempo di risposta [ms] (rientro cilindrata)
LVP 30	36	140
LVP 48	42	140
LVP 75	44	160
LVP 90	44	160

06/03.2013

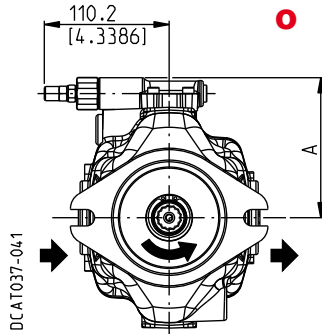
COMPENSATORE DI PRESSIONE

RPO

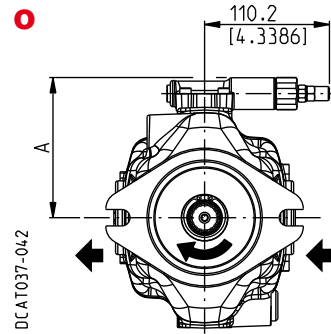
Bocche laterali

Sostituisce: 05/01.2007

Rotazione sinistra

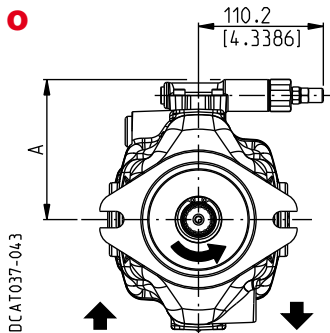


Rotazione destra

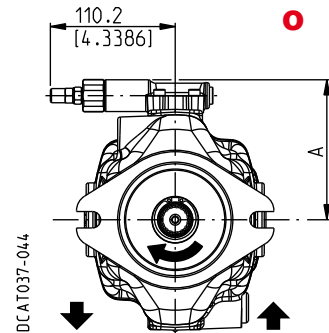


Bocche posteriori

Rotazione sinistra



Rotazione destra



06/03.2013

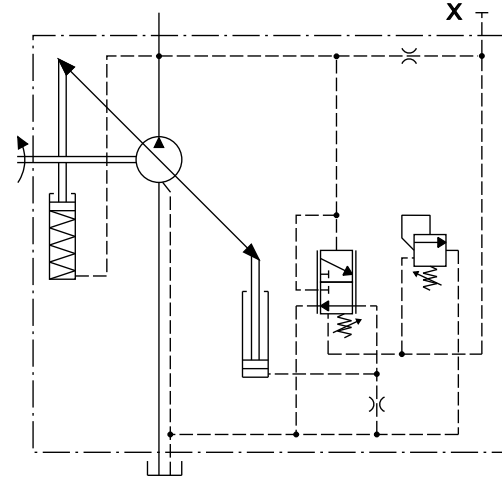
Pompa tipo	A
	mm (in)
LVP 30	114 (4.4882)
LVP 48	124 (4.8819)
LVP 75	136 (5.3543)
LVP 90	136 (5.3543)

COMPENSATORE DI PRESSIONE

RP1

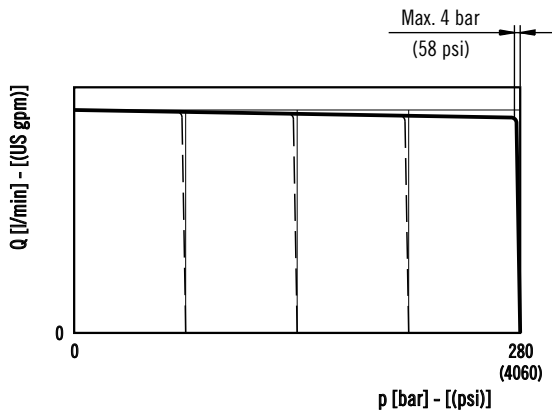
Adatta automaticamente la cilindrata della pompa in modo da mantenere la pressione sotto il valore di taratura impostato. Ideale per impieghi ad alta frequenza ≥ 1 ciclo/min e/o con taratura > 280 bar.

RP1



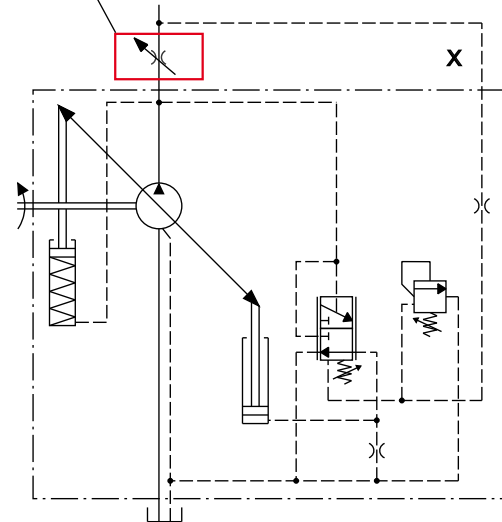
CURVE CARATTERISTICHE

Le curve sono state ottenute alla velocità di 1500 min^{-1} con olio alla temperatura di $50 \text{ }^\circ\text{C}$.



RP1 - LS2 (con controllo portata)

Non incluso nella fornitura



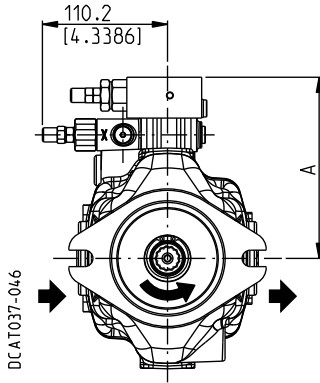
06/03.2013

COMPENSATORE DI PRESSIONE

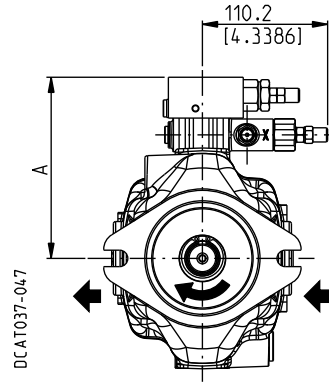
RP1

Bocche laterali

Rotazione sinistra

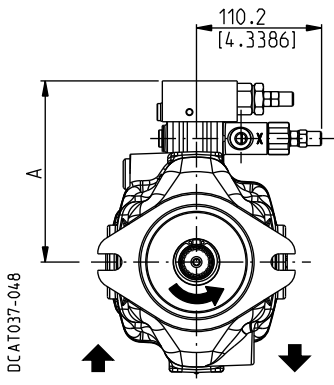


Rotazione destra

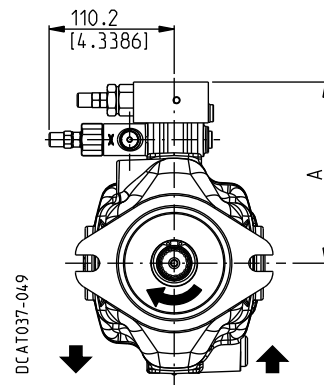


Bocche posteriori

Rotazione sinistra



Rotazione destra



06/03.2013

Pompa tipo	A
	mm (in)
LVP 30	151 (5.9449)
LVP 48	161 (6.3386)
LVP 75	173 (6.8110)
LVP 90	173 (6.8110)

REGOLATORE DI PORTATA (Load-sensing)

LS

Regola la cilindrata della pompa in modo da mantenere costante (indipendente dal carico) la caduta di pressione attraverso una valvola o uno strozzatore.

Nell'allestimento standard al regolatore di portata è associato il compensatore di pressione.

Regolatore tipo	Regolatore di pressione	Campo di taratura pressione differenziale bar	Taratura standard bar
LS0 (■)	RPO		
LS2 (◆)	RPO	10 ÷ 40	14
LS3 (●)	RPO		

(■): Consigliato quando il distributore non ha la funzione bleed.

(◆): Y tappato. Consigliato quando il distributore ha la funzione bleed.

(●): Per controllo della pressione a distanza.

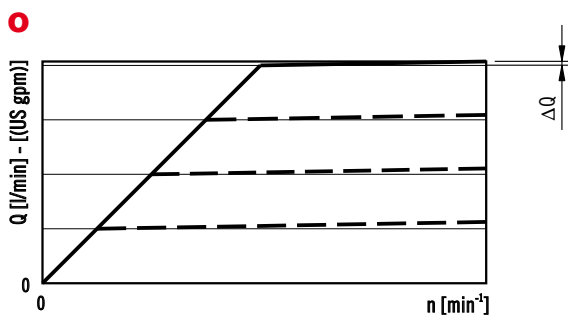
Portata di pilotaggio ≈ 1,3 ÷ 1,5 l/min.

In condizione di taratura standard (14 bar) la pressione di stand-by è 15^{±2} bar.

CURVE CARATTERISTICHE

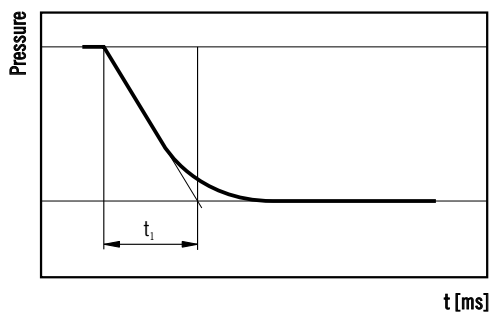
Le curve sono state ottenute alla velocità di 1500 min⁻¹ con olio alla temperatura di 50 °C.

Curve con velocità di rotazione variabile

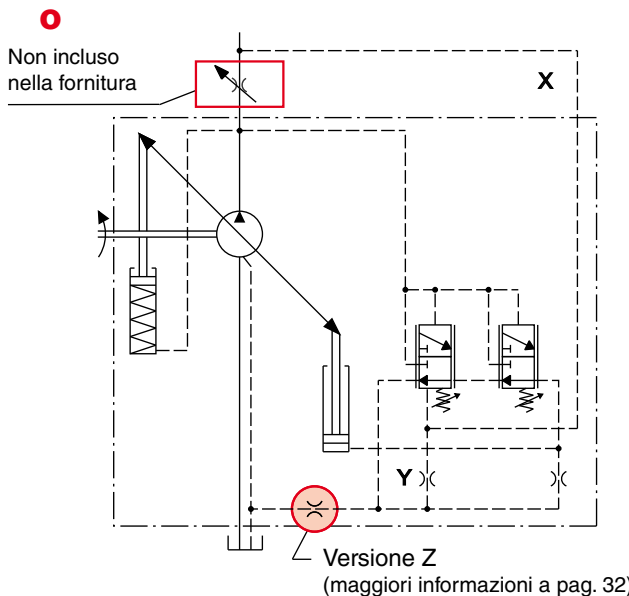


TEMPO DI RISPOSTA

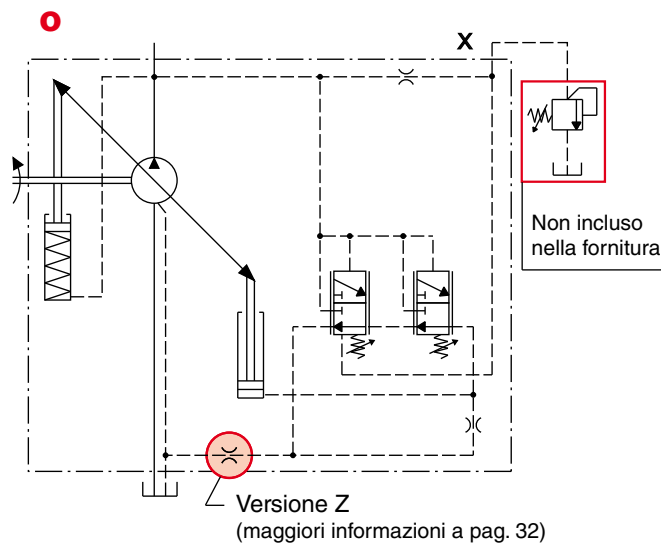
Conforme a SAE J745 (utilizzando la pressione di mandata)



LS0 - LS2



LS3 - compensatore di pressione per comando a distanza



Sostituisce: 05/01.2007

06/03.2013

Pompa tipo	l/min	ΔQ max	t ₁ (●) ○
LVP 30	0,9		Tempo di risposta [ms] (azzeramento cilindrata) 115
LVP 48	1,7		117
LVP 75	2,5		120
LVP 90	2,5		120

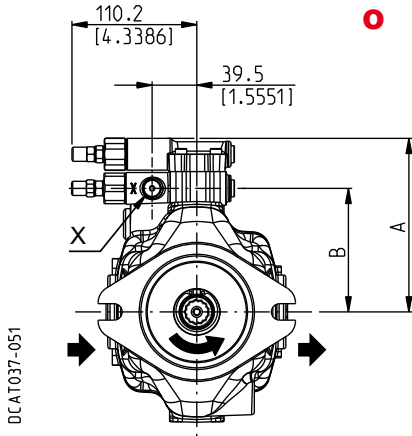
(●) Conforme a SAE J745 (utilizzando la pressione di mandata).

REGOLATORE DI PORTATA (Load-sensing)

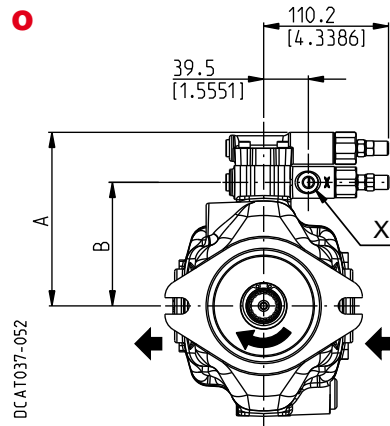
LS

Bocche laterali

Rotazione sinistra



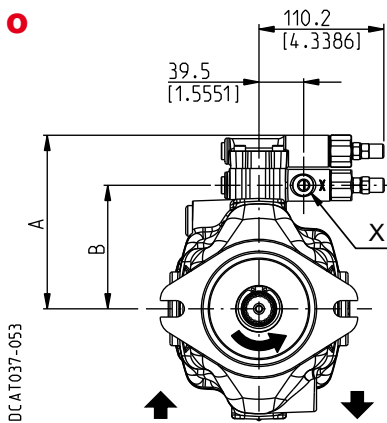
Rotazione destra



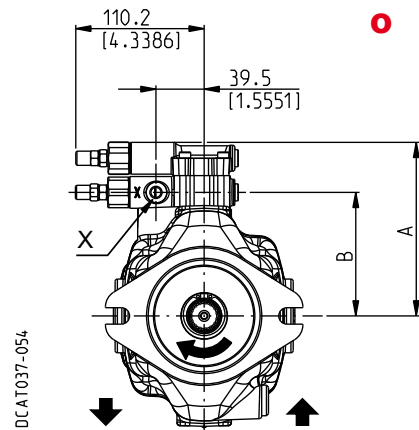
Sostituisce: 05/01.2007

Bocche posteriori

Rotazione sinistra



Rotazione destra



06/03.2013

Pompa tipo	A	B
	mm (in)	mm (in)
LVP 30	145 (5.7087)	101 (3.9764)
LVP 48	154 (6.0630)	110 (4.3307)
LVP 75	167 (6.5748)	123 (4.8425)
LVP 90	167 (6.5748)	123 (4.8425)

X: Bocca load sensing. Dimensioni a pag. 25

LIMITATORE DI COPPIA

RN

Adatta la cilindrata della pompa in funzione della pressione, in modo che la coppia assorbita non superi il valore impostato e il motore sia protetto dai sovraccarichi.

Per avere un funzionamento ottimale del regolatore di coppia, il valore impostato per la coppia assorbita deve essere superiore a quanto indicato nella seguente tabella.

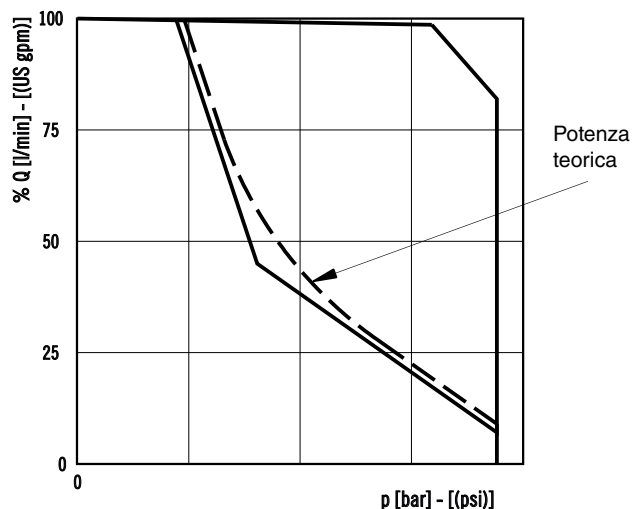
Pompa tipo	Coppia min.		Potenza min. (●)
	Nm		kW
LVP 30	43		6,7
LVP 48	68		10,7
LVP 75	113		17,8
LVP 90	132		20,7

(●) @ 1500 min⁻¹

Per valori inferiori, il regolatore di coppia limita la pressione massima di funzionamento ad un valore inferiore a quello di taratura standard del regolatore di pressione (280 bar).

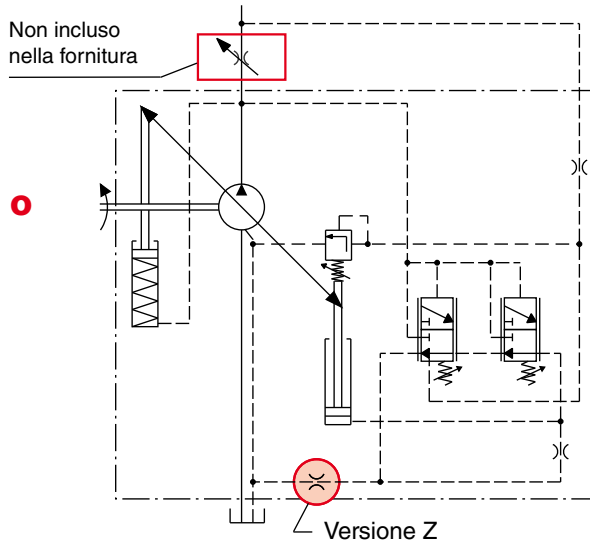
Quando si ordina il limitatore di coppia prego indicare i valori della coppia (es. 70 Nm) oppure della potenza e della velocità richiesti (es. 10 kW a 1500 min⁻¹).

CURVE CARATTERISTICHE



RN0 - Standard

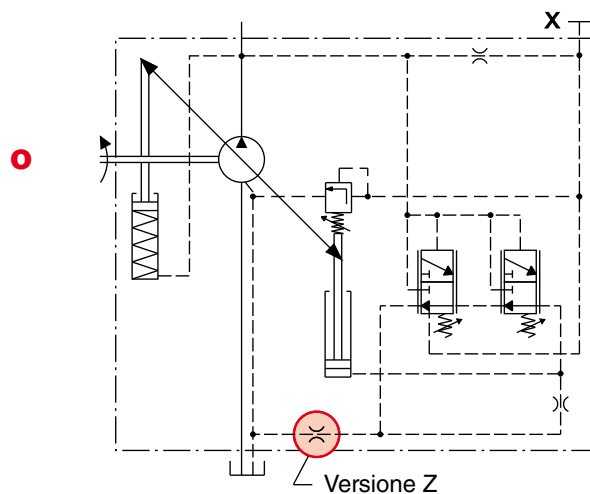
Limitazione della coppia per distributori a centro chiuso.



Sostituisce: 05/01.2007

RN1 - Pilotaggio interno

Limitazione della coppia per distributori a centro aperto.



Versione Z

Smorzatore per applicazioni gravose.

In caso di instabilità del sistema o di oscillazioni della pressione, lo smorzatore addizionale rallenta il sistema di controllo della pompa, attenuando i transitori di regolazione.

Il tempo di risposta in fase di regolazione della pompa aumenta. L'uso dello smorzatore deve essere valutato ed approvato dal nostro servizio tecnico commerciale per ogni specifica applicazione.

● 06/03.2013

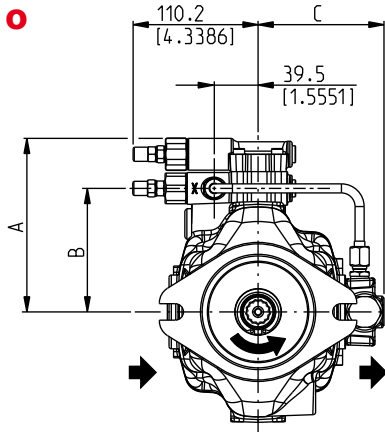
LIMITATORE DI COPPIA

RN

Bocche laterali

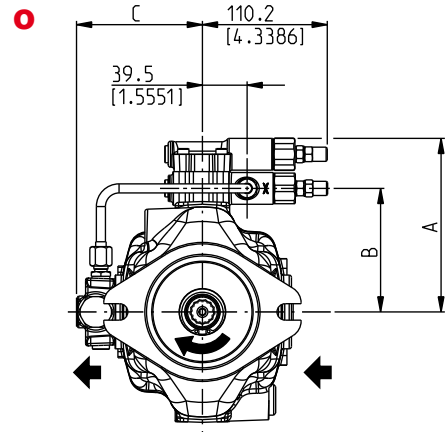
Sostituisce: 05/01.2007

Rotazione sinistra



DCAT037-056

Rotazione destra



DCAT037-057

06/03.2013

Pompa tipo	A	B	C	D
	mm (in)	mm (in)	mm (in)	mm (in)
LVP 30	145 (5.7087)	101 (3.9764)	104 (4.0945)	203 (7.9921)
LVP 48	154 (6.0630)	110 (4.3307)	111 (4.3701)	227 (8.9370)
LVP 75	167 (6.5748)	123 (4.8425)	120 (4.7244)	250 (9.8425)
LVP 90	167 (6.5748)	123 (4.8425)	120 (4.7244)	250 (9.8425)

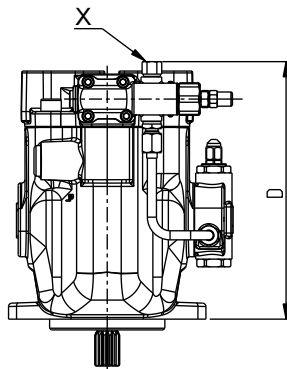
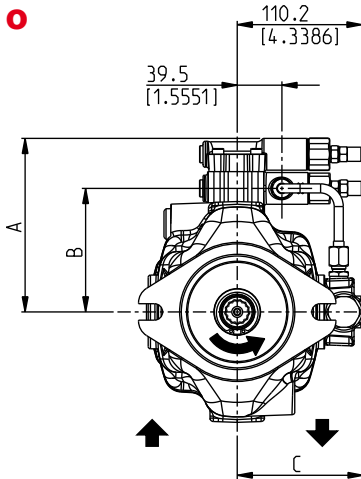
X: Bocca load sensing. Dimensioni a pag. 25

LIMITATORE DI COPPIA

RN

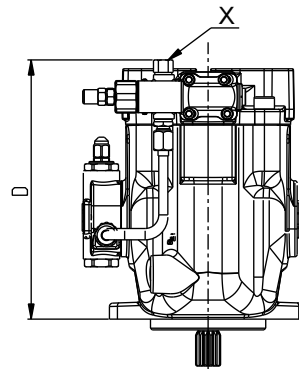
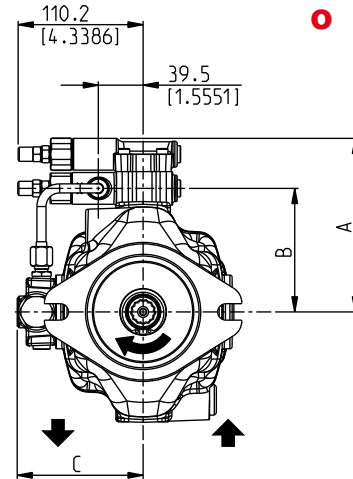
Bocche posteriori

Rotazione sinistra



DCAT037-058

Rotazione destra



DCAT037-059

Sostituisce: 05/01.2007

Pompa tipo	A	B	C	D
	mm (in)	mm (in)	mm (in)	mm (in)
LVP 30	145 (5.7087)	101 (3.9764)	104 (4.0945)	203 (7.9921)
LVP 48	154 (6.0630)	110 (4.3307)	111 (4.3701)	227 (8.9370)
LVP 75	167 (6.5748)	123 (4.8425)	120 (4.7244)	250 (9.8425)
LVP 90	167 (6.5748)	123 (4.8425)	120 (4.7244)	250 (9.8425)

X: Bocca load sensing. Dimensioni a pag. 25

06/03.2013

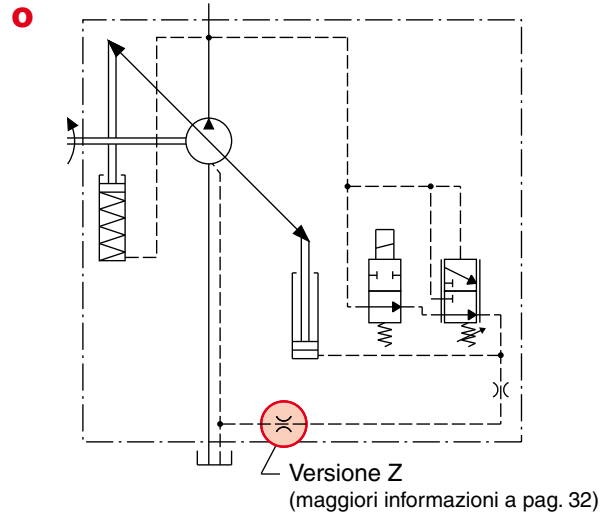
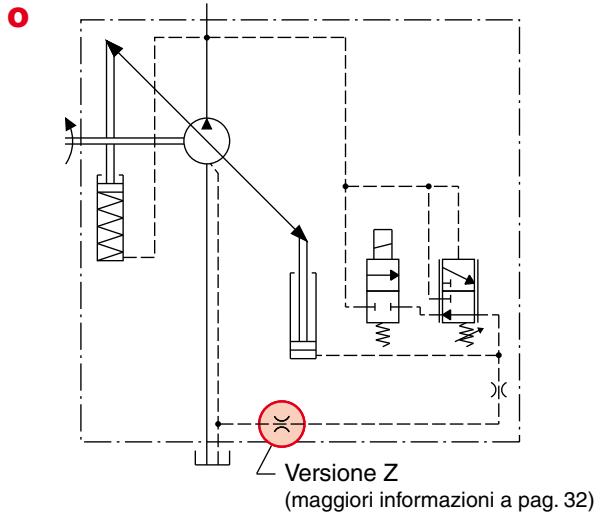
VALVOLA DI MESSA A SCARICO

U ..

NC (normalmente chiusa)

NA (normalmente aperta)

Sostituisce: 05/01.2007



Nel caso di valvola tipo NC (normalmente chiusa), dando tensione si azzerla la cilindrata mandando a scarico la pompa.

Nel caso di valvola tipo NA (normalmente aperta), dando tensione si manda la pompa alla cilindrata massima.

NOTE

La valvola di messa a scarico è sempre fornita con il compensatore di pressione RP.

CARATTERISTICHE DELLA VALVOLA

Valvola tipo	Predisposizione	Volt
U1	Normalmente chiusa	12 VDC
U2	Normalmente chiusa	24 VDC
U3	Normalmente chiusa	24 VAC
U4	Normalmente chiusa	110 VAC
U5	Normalmente chiusa	220 VAC
U6	Normalmente aperta	12 VDC
U7	Normalmente aperta	24 VDC
U8	Normalmente aperta	24 VAC
U9	Normalmente aperta	110 VAC
U10	Normalmente aperta	220 VAC

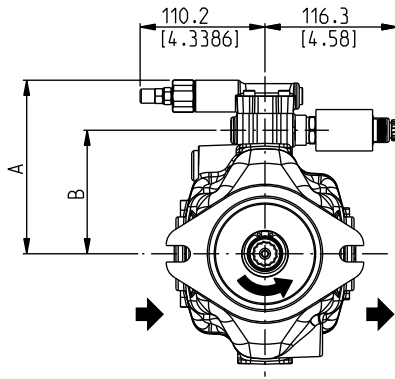
06/03.2013

VALVOLA DI MESSA A SCARICO

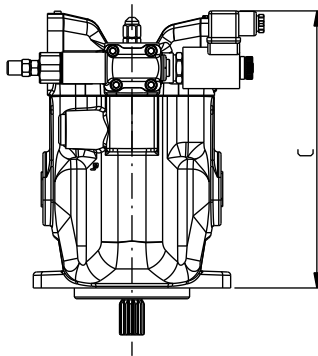
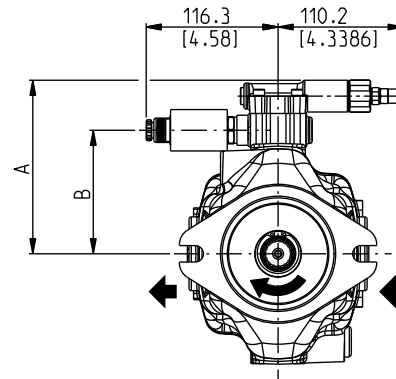
U ..

Bocche laterali

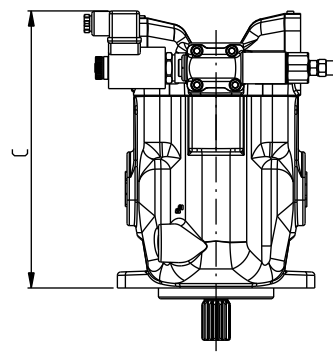
Rotazione sinistra



Rotazione destra



DCAT037-061



DCAT037-062

Pompa tipo	A	B	C
	mm (in)	mm (in)	mm (in)
LVP 30	145 (5.7087)	101 (3.9764)	220 (8.6614)
LVP 48	154 (6.0630)	110 (4.3307)	244 (9.6063)
LVP 75	167 (6.5748)	123 (4.8425)	267 (10.5118)
LVP 90	167 (6.5748)	123 (4.8425)	267 (10.5118)

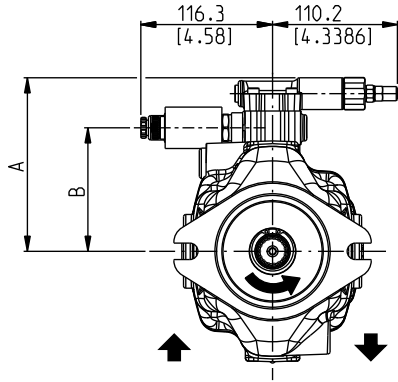
06/03.2013

VALVOLA DI MESSA A SCARICO

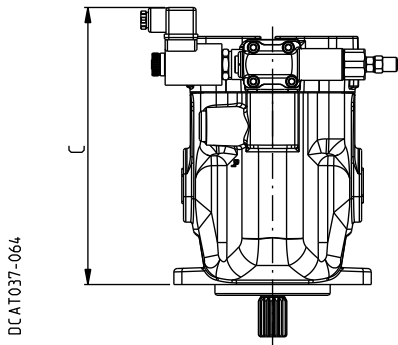
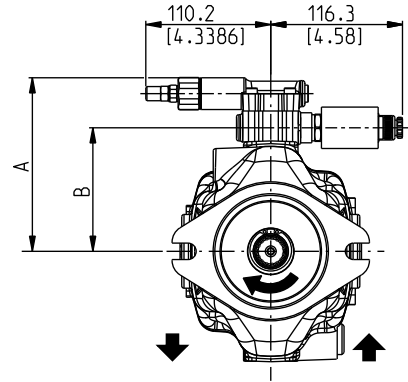
U..

Bocche posteriori

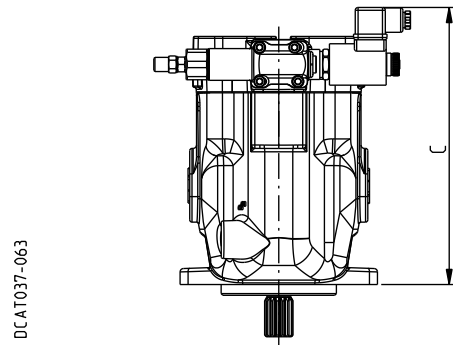
Rotazione sinistra



Rotazione destra



DCAT037-064



DCAT037-063

Pompa tipo	A	B	C
	mm (in)	mm (in)	mm (in)
LVP 30	145 (5.7087)	101 (3.9764)	220 (8.6614)
LVP 48	154 (6.0630)	110 (4.3307)	244 (9.6063)
LVP 75	167 (6.5748)	123 (4.8425)	267 (10.5118)
LVP 90	167 (6.5748)	123 (4.8425)	267 (10.5118)

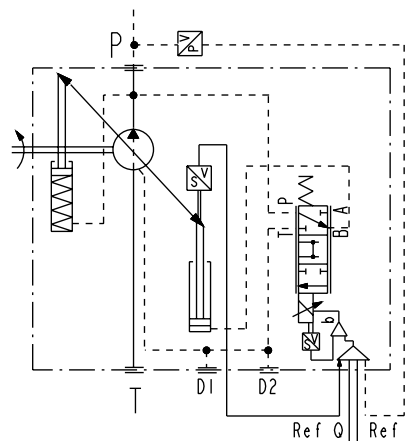
06/03.2013

REGOLATORI ELETTRONICI DIGITALI INTEGRATI

DES..

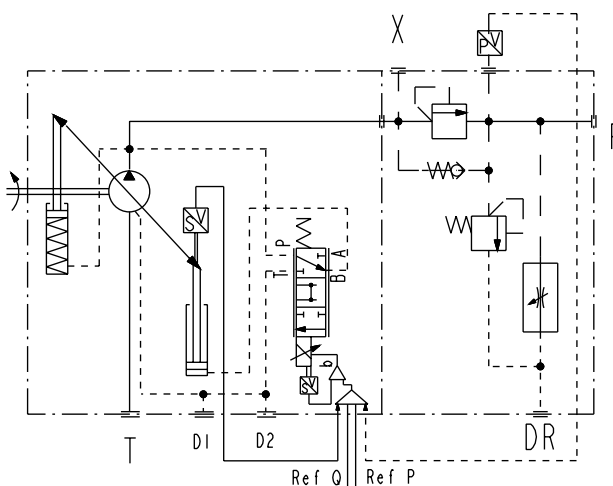
Regolatori digitali integrati a bordo pompa per il controllo combinato, in anello chiuso, di pressione, di portata e di limitazione di potenza massima. Questi controlli consentono regolazioni con elevate dinamiche e precisioni accurate, comandate direttamente da PC o dal controllo numerico della macchina. Possono inoltre essere forniti con modulo di sequenza opzionale che permette il funzionamento controllato della pompa anche con pressione minima nel circuito prossima a zero. Un trasduttore di pressione deve essere installato nel circuito ed il suo segnale di retroazione deve essere interfacciato al regolatore digitale della pompa. Se il valore reale di pressione nel sistema (misurato dal trasduttore di pressione) rimane al di sotto del rispettivo segnale di riferimento, fornito dal controllo della macchina, il regolatore digitale regola in anello chiuso la posizione del piatto oscillante della pompa, in base al segnale di riferimento. Quando la pressione reale è prossima al relativo segnale di riferimento, il regolatore esegue automaticamente il controllo in anello chiuso della pressione. Il controllo digitale assicura elevate prestazioni come linearità di portata e pressione, migliore pressione di annullamento, compensazione del trafilamento interno.

Circuito idraulico DES



Sostituisce: 04/02.2002

Circuito idraulico DESR



DES Versione base, senza modulo di sequenza e senza trasduttore di pressione che deve essere installato sulla linea di mandata e collegato al connettore 12 pin dell'elettronica digitale integrata.

DESR Versione con modulo di sequenza RES che garantisce una pressione minima di pilotaggio (18 bar) qualora la pressione nel circuito scenda al di sotto di questo valore. Senza trasduttore di pressione.

Caratteristiche principali dei regolatori elettronici digitali integrati

Sezione regolatore

Formato	Sealed box on the valve - Protezione: IP67 DIN 40050 - Isolamento: VDE0110
Compatibilità elettromagnetica (EMC)	Emissione: EN 50081-2 - Immunità: EN 50082-2
Potenza massima assorbita	50 W
Corrente erogata ai solenoidi	$I_{max} = 3,3$ A tipo PWM a onda quadra
Impedenza di ingresso del segnale	Segnale di tensione $R_i > 50$ K Ω
Temperatura di funzionamento	-20 °C ÷ +60 °C (immagazzinamento -20 °C ÷ +70 °C)
Allarmi gestiti	Sovraccarico elettronico e surriscaldamento
Caratteristiche	Controllo pressione di tipo P.I.D. - Eccitazione e diseccitazione rapida del solenoide - Protezione delle uscite ai solenoidi controllo cortocircuiti accidentali - La rottura del cavo di retroazione produce una inibizione del driver azzerando la corrente e generando una posizione di fail-safe della valvola

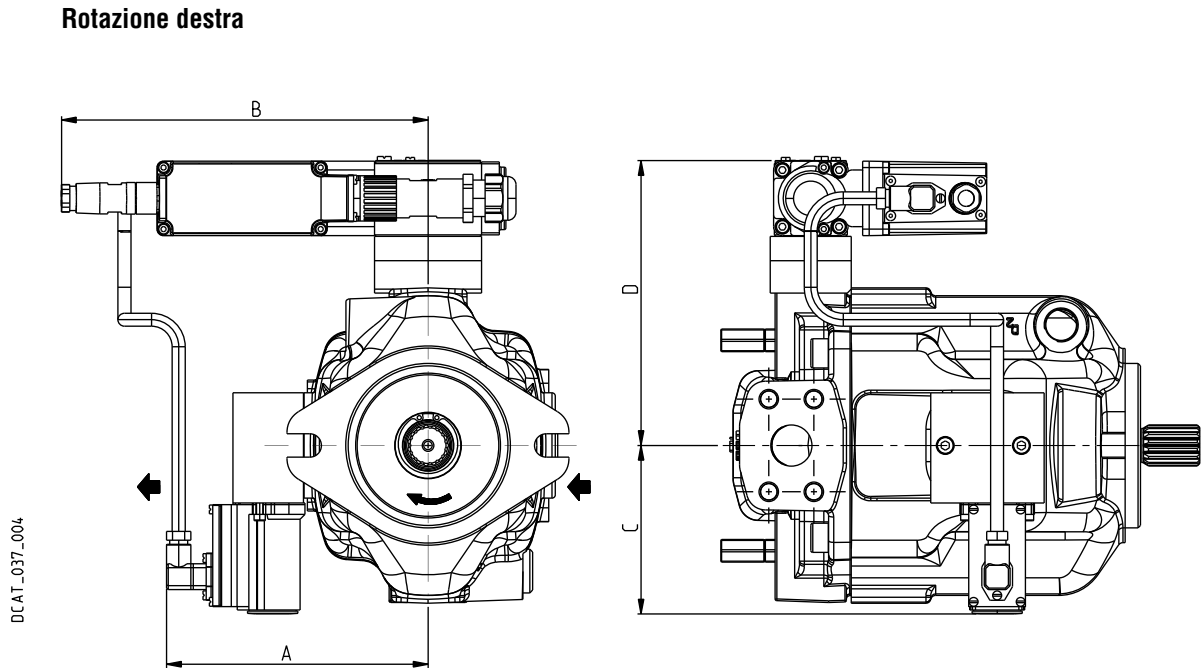
NOTE: Per la programmazione dei parametri funzionali delle valvole digitali, come polarizzazione, scala, rampa e linearizzazione della caratteristica di regolazione, consultare il nostro servizio tecnico commerciale.

REGOLATORI ELETTRONICI DIGITALI INTEGRATI

DES

Bocche laterali

Sostituisce: 05/01.2007



Per rotazione sinistra consultare il nostro servizio tecnico commerciale.

Pompa tipo	A	B	C	D
	mm (in)	mm (in)	mm (in)	mm (in)
LVP 30	155 (6.1024)	246 (9.6850)	103,5 (4.0748)	170 (6.6929)
LVP 48	162 (6.3780)	246 (9.6850)	103,5 (4.0748)	178 (7.0079)
LVP 75	171 (6.7323)	246 (9.6850)	103,5 (4.0748)	190 (7.4803)
LVP 90	171 (6.7323)	246 (9.6850)	103,5 (4.0748)	190 (7.4803)

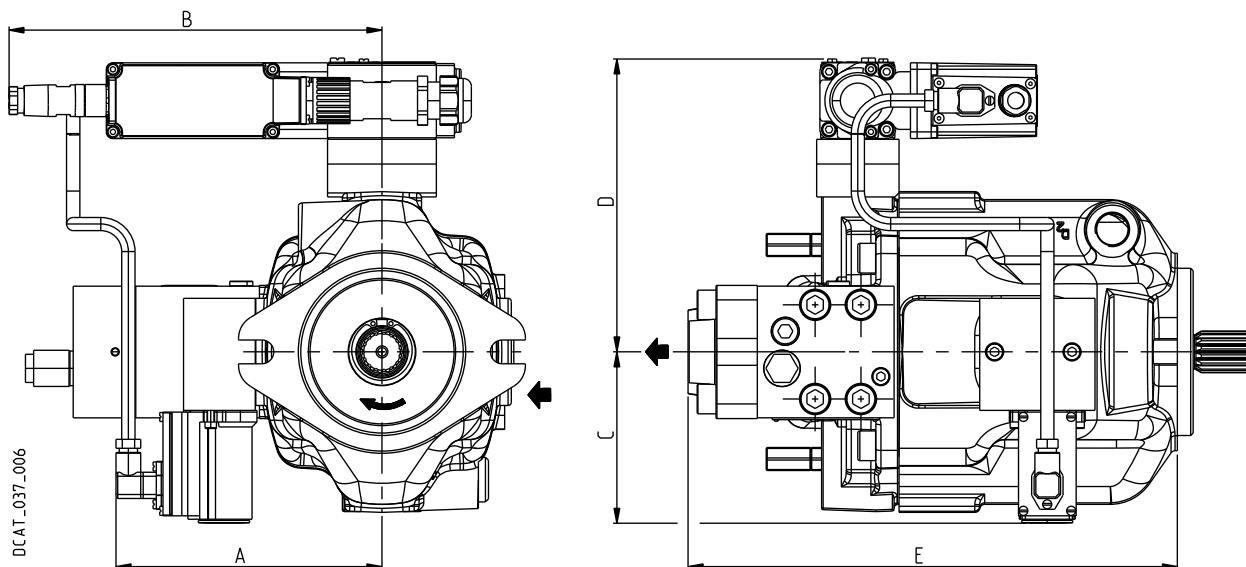
06/03.2013

REGOLATORI ELETTRONICI DIGITALI INTEGRATI

DESR

Bocche laterali

Rotazione destra



Per rotazione sinistra consultare il nostro servizio tecnico commerciale.

Sostituisce: 05/01.2007

Pompa tipo	A	B	C	D	E
	mm (in)	mm (in)	mm (in)	mm (in)	mm (in)
LVP 30	155 (6.1024)	246 (9.6850)	103,5 (4.0748)	170 (6.6929)	262,5 (10.3346)
LVP 48	162 (6.3780)	246 (9.6850)	103,5 (4.0748)	178 (7.0079)	299 (11.7717)
LVP 75	171 (6.7323)	246 (9.6850)	103,5 (4.0748)	190 (7.4803)	337 (13.2677)
LVP 90	171 (6.7323)	246 (9.6850)	103,5 (4.0748)	190 (7.4803)	337 (13.2677)

06/03.2013

POMPE MULTIPLE

PRESA DI MOTO PASSANTE

Le pompe a pistoni LVP con presa di moto passante permettono di ottenere gruppi combinati in grado di alimentare più circuiti idraulici fra loro indipendenti. Le caratteristiche e le prestazioni di ogni unità sono le stesse delle pompe singole corrispondenti, nel rispetto delle seguenti condizioni:

- 1) Non deve essere superata la coppia massima trasmissibile.
- 2) La velocità massima di rotazione è determinata dalla inferiore tra le velocità delle singole unità.

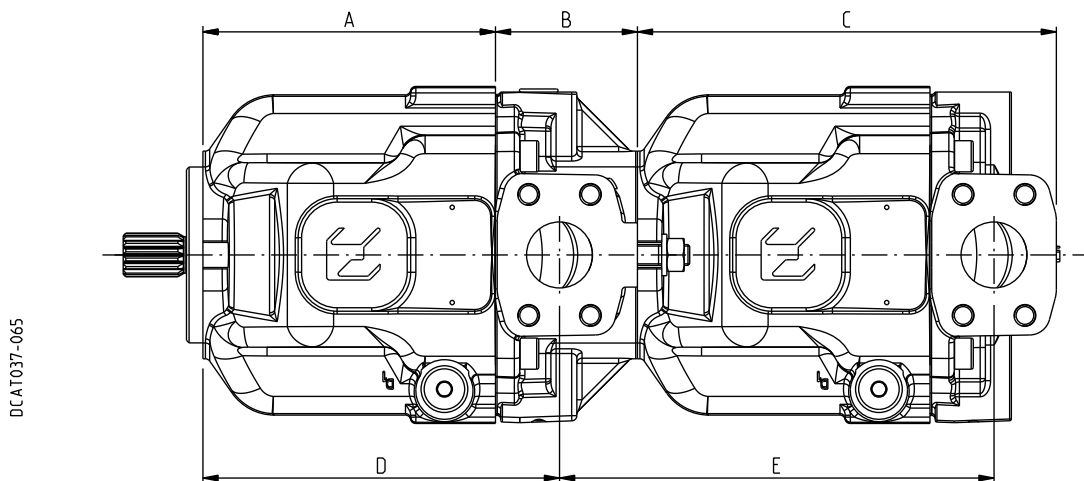
Sostituisce: 05/01.2007

M	Nm	Coppia
V	cm ³ /giro	Cilindrata
Δp	bar	Pressione
$\eta_{hm} = \eta_{hm}(V, \Delta p, n)$		Rendimento idro-meccanico

$$M = \frac{\Delta p \text{ (bar)} \cdot V \text{ (cm}^3\text{/giro)}}{62,83 \cdot \eta_{hm}} \quad [\text{Nm}]$$



Nota: La coppia assorbita dall'albero della prima pompa è data dalla somma delle coppie di tutte le pompe. Il valore così ottenuto non deve superare quello massimo ammesso dal tipo di albero prescelto per la prima pompa.



Pompa tipo	A		B (●)		C	D	E
	mm (in)	mm (in)	Flangiata per	Codice			
LVP 30	145 (5.7087)	77 (3.0315)	SAE A	AS1	213 (8.3858)	183 (7.2047)	222 (8.7402)
			SAE B	AS5			
LVP 48	169 (6.6535)	82 (3.2283)	SAE A	AS1	242 (9.5276)	206 (8.1102)	251 (9.8819)
			SAE B	AS5			
LVP 75	192 (7.5591)	99 (3.8976)	SAE A	AS1	276 (10.8661)	235 (9.2520)	291 (11.4567)
			SAE B	AS5			296 (11.6535)
			SAE C	AS7			
LVP 90	192 (7.5591)	99 (3.8976)	SAEA	AS1	276 (10.8661)	235 (9.2520)	291 (11.4567)
			SAE B	AS5			296 (11.6535)
			SAE C	AS7			

06/03.2013

Dimensioni di ingombro: le stesse delle pompe singole.

Dimensioni bocche a pag. 23 ÷ 25. - Le viti di fissaggio sono fornite insieme alla prima pompa.

(●) Sono disponibili kit di chiusura per trasformare sezioni anteriori in pompe singole. Dimensioni a pag. 49

FLANGE INTERMEDIE

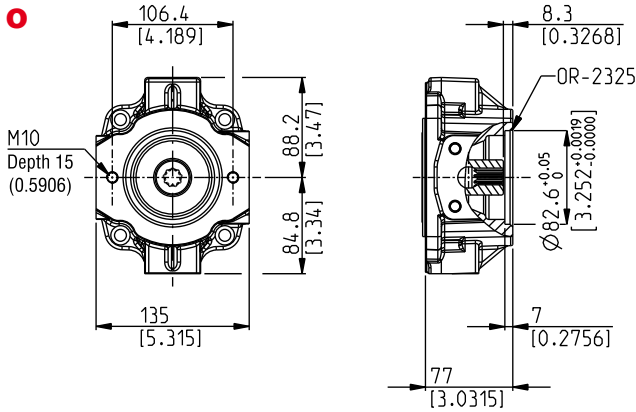
LVP 30

SAE "A" 2 FORI

AS1

SAE J744

DCAT037-066



Sostituisce: 04/02.2000

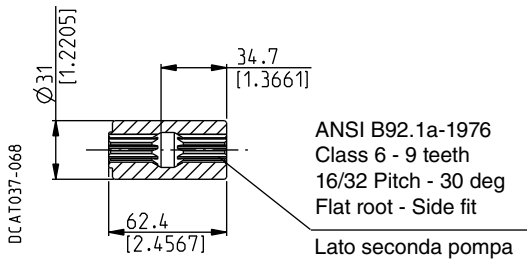
GIUNTI A MANICOTTO - DIMENSIONI

LVP 30

SAE "A" SCANALATO

03

Compatibile con la flangia codice **AS1**

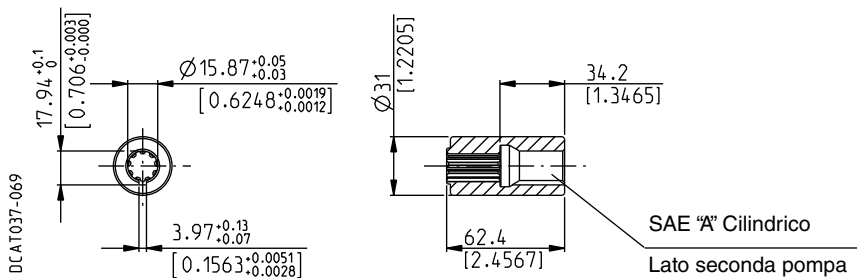


MAX 100 Nm (885 lbf in)

SAE "A" CILINDRICO

31

Compatibile con la flangia codice **AS1**



MAX 70 Nm (620 lbf in)

Sostituisce: 06/03.2013

FLANGE INTERMEDIE

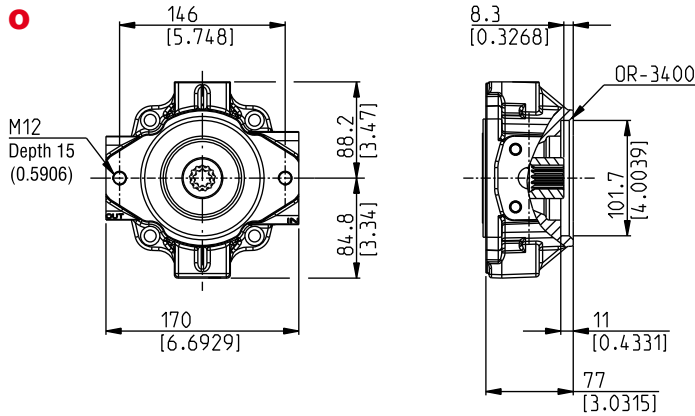
LVP 30

SAE "B" 2 FORI

AS5

SAE J744

Sostituisce: 04/02.2000
DCAT037-067



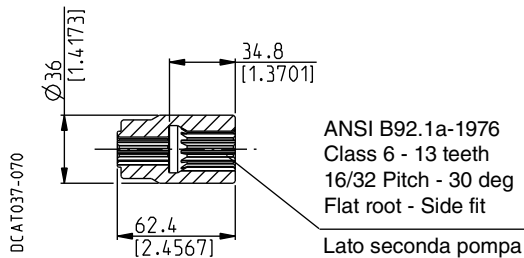
GIUNTI A MANICOTTO - DIMENSIONI

LVP 30

SAE "B" SCANALATO

04

Compatibile con la flangia codice **AS5**



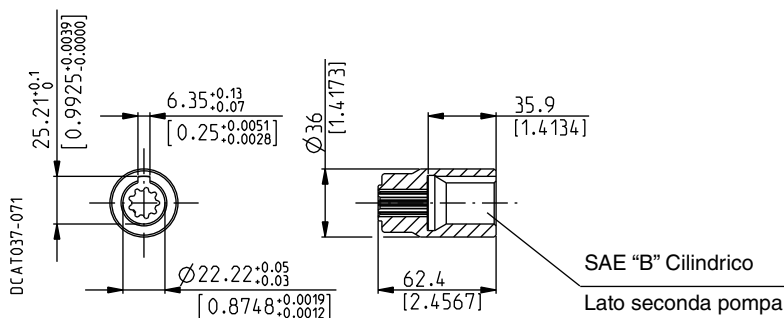
MAX 100 Nm (885 lbf in)

SAE "B" CILINDRICO

32

Compatibile con la flangia codice **AS5**

06/03.2013



MAX 100 Nm (885 lbf in)

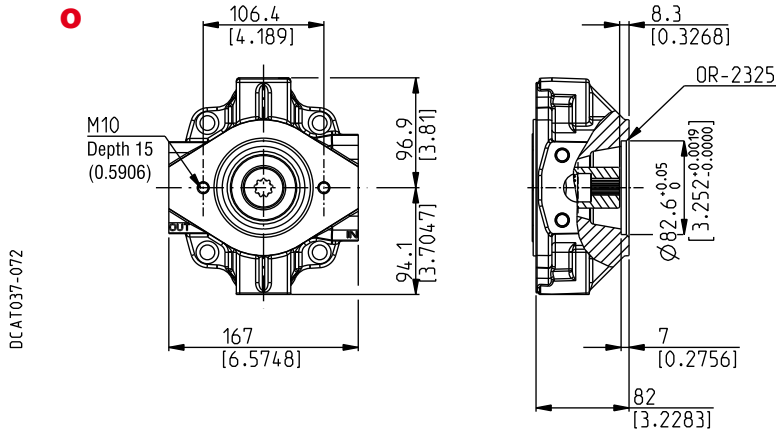
FLANGE INTERMEDIE

LVP 48

SAE "A" 2 FORI

AS1

SAE J744



Sostituisce: 04/02.2000

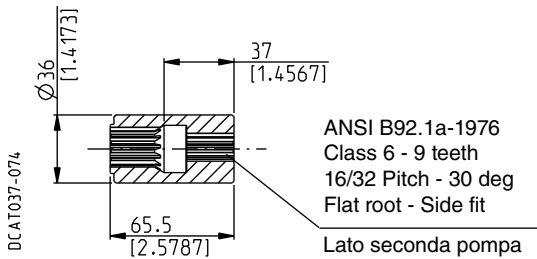
GIUNTI A MANICOTTO - DIMENSIONI

LVP 48

SAE "A" SCANALATO

03

Compatibile con la flangia codice **AS1**

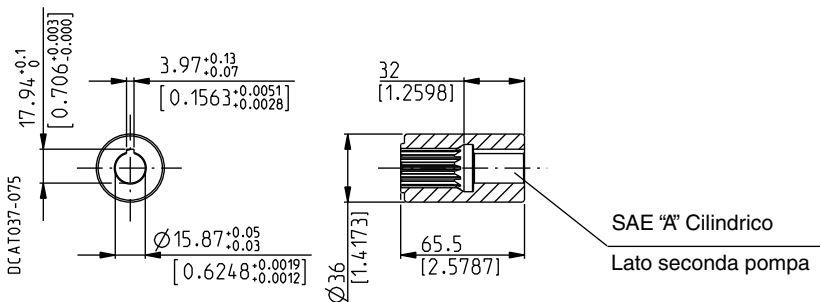


MAX 100 Nm (885 lbf in)

SAE "A" CILINDRICO

31

Compatibile con la flangia codice **AS1**



MAX 70 Nm (620 lbf in)

Sostituisce: 06/03.2013

FLANGE INTERMEDIE

LVP 48

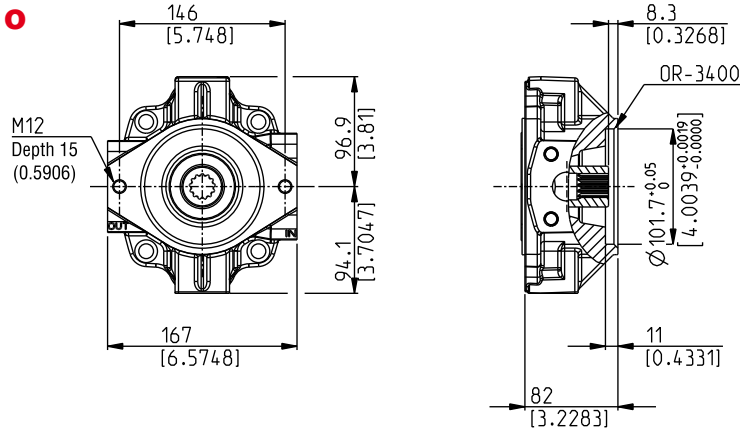
SAE "B" 2 FORI

AS5

SAE J744

Sostituisce: 04/02.2000

DCAT037-073



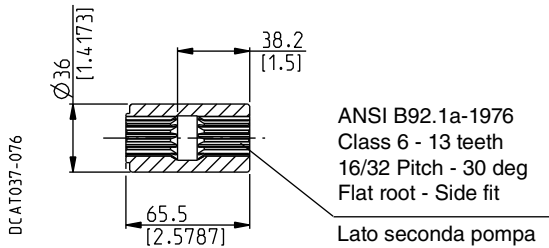
GIUNTI A MANICOTTO - DIMENSIONI

LVP 48

SAE "B" SCANALATO

04

Compatibile con la flangia codice **AS5**



DCAT037-076

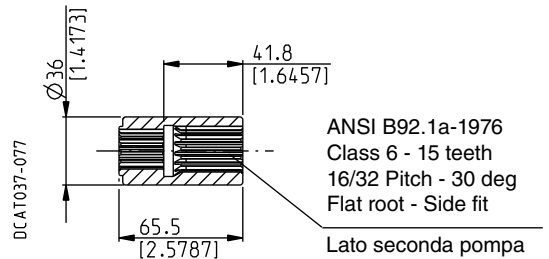
ANSI B92.1a-1976
Class 6 - 13 teeth
16/32 Pitch - 30 deg
Flat root - Side fit

MAX 200 Nm (1770 lbf in)

SAE "BB" SCANALATO

05

Compatibile con la flangia codice **AS5**



DCAT037-077

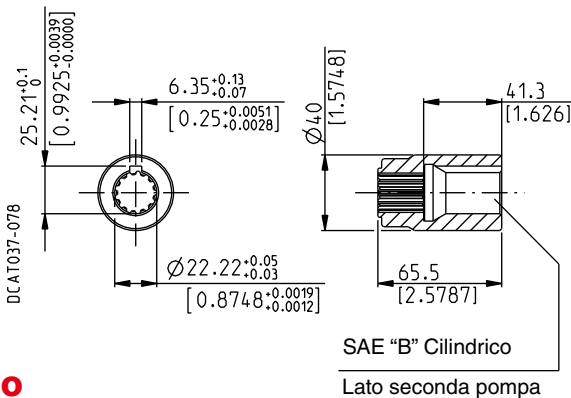
ANSI B92.1a-1976
Class 6 - 15 teeth
16/32 Pitch - 30 deg
Flat root - Side fit

MAX 250 Nm (2213 lbf in)

SAE "B" CILINDRICO

32

Compatibile con la flangia codice **AS5**



DCAT037-078

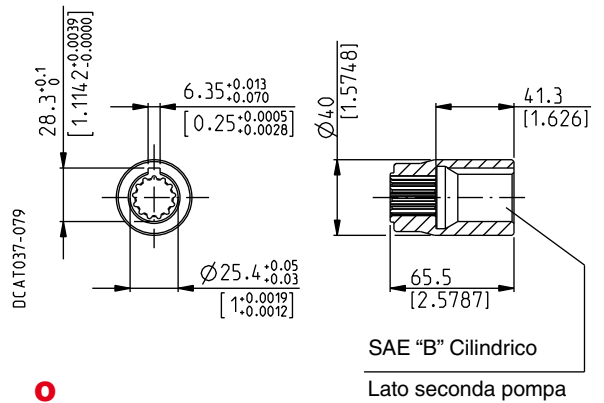
SAE "B" Cilindrico
Lato seconda pompa

MAX 250 Nm (2213 lbf in)

SAE "BB" CILINDRICO

33

Compatibile con la flangia codice **AS5**



DCAT037-079

SAE "B" Cilindrico
Lato seconda pompa

MAX 250 Nm (2213 lbf in)

06/03.2013

FLANGE INTERMEDIE

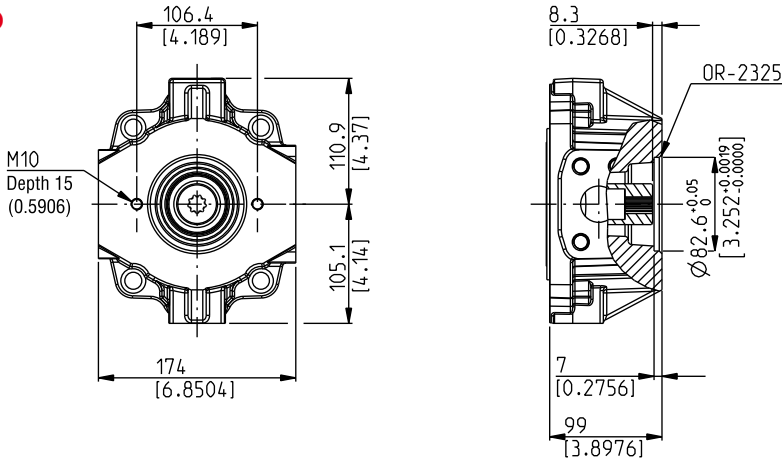
LVP 75 - 90

SAE "A" 2 FORI

AS1

SAE J744

DCAT037-080



Sostituisce: 05/01.2007

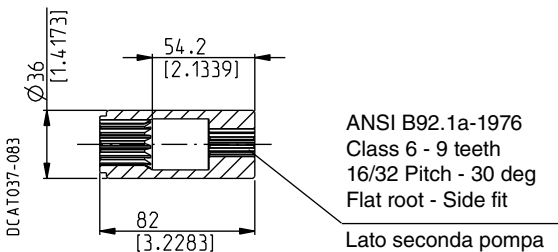
GIUNTI A MANICOTTO - DIMENSIONI

LVP 75 - 90

SAE "A" SCANALATO

03

Compatibile con la flangia codice **AS1**

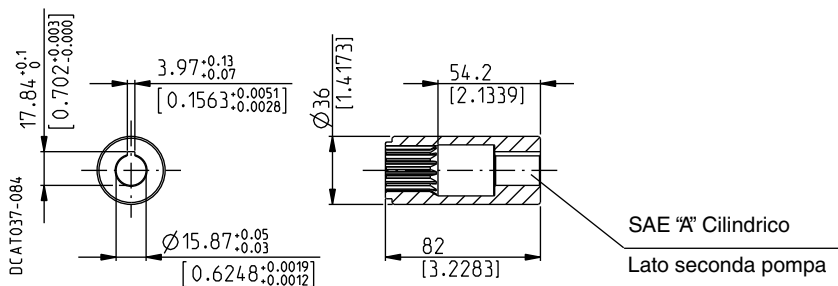


MAX 100 Nm (885 lbf in)

SAE "A" CILINDRICO

31

Compatibile con la flangia codice **AS1**



MAX 70 Nm (620 lbf in)

Sostituisce: 06/03.2013

FLANGE INTERMEDIE

LVP 75 - 90

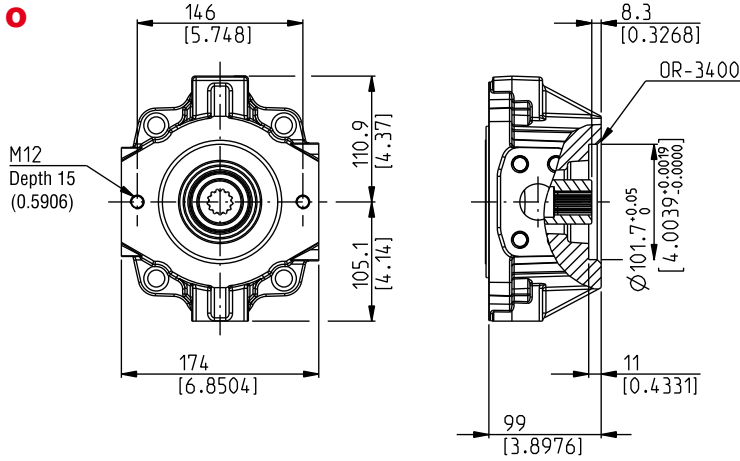
SAE "B" 2 FORI

AS5

SAE J744

Sostituisce: 05/01.2007

DCAT037-081



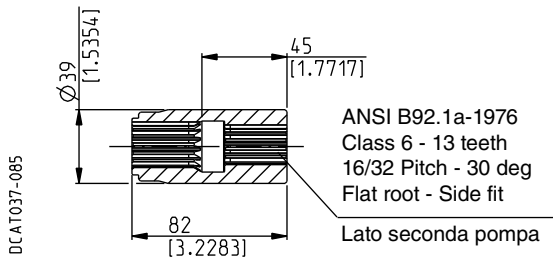
GIUNTI A MANICOTTO - DIMENSIONI

LVP 75 - 90

SAE "B" SCANALATO

04

Compatibile con la flangia codice **AS5**

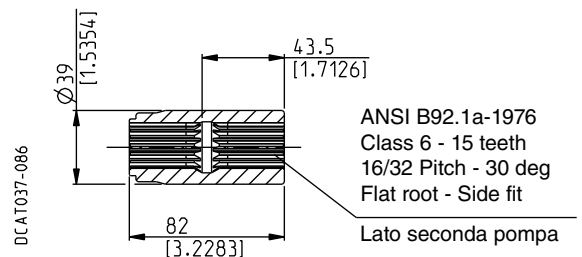


MAX 200 Nm (1770 lbf in)

SAE "BB" SCANALATO

05

Compatibile con la flangia codice **AS5**

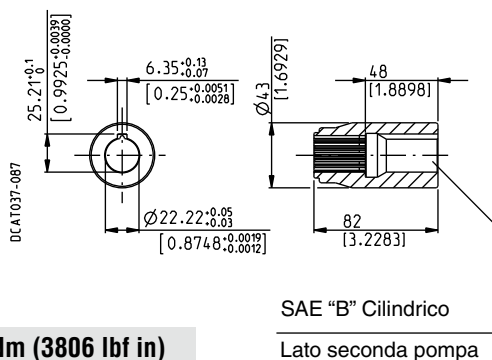


MAX 250 Nm (2213 lbf in)

SAE "B" CILINDRICO

32

Compatibile con la flangia codice **AS5**

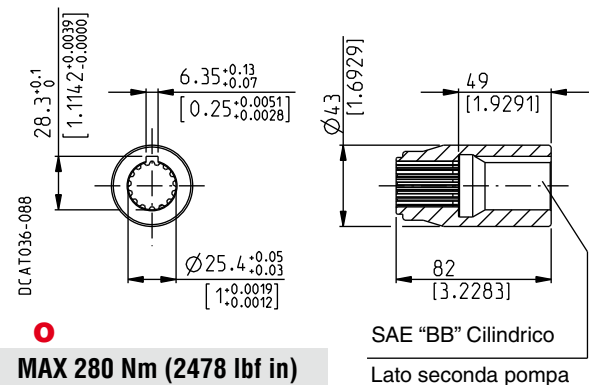


MAX 430 Nm (3806 lbf in)

SAE "BB" CILINDRICO

33

Compatibile con la flangia codice **AS5**



MAX 280 Nm (2478 lbf in)

06/03.2013

FLANGE INTERMEDIE

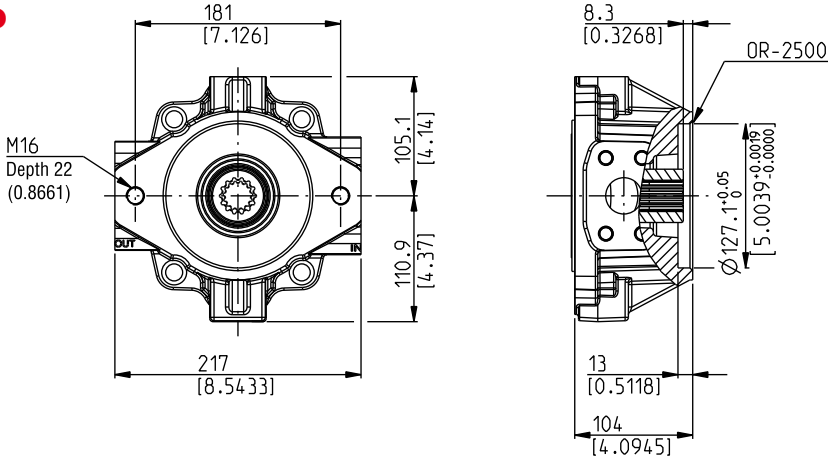
LVP 75 - 90

SAE "C" 2 FORI

AS7

SAE J744

DCAT037-082



Sostituisce: 05/01.2007

GIUNTI A MANICOTTO - DIMENSIONI

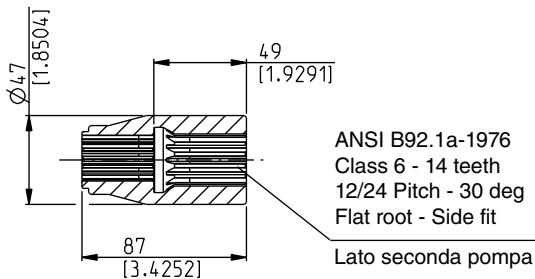
LVP 75 - 90

SAE "C" SCANALATO

06

Compatibile con la flangia codice **AS7**

DCAT037-089



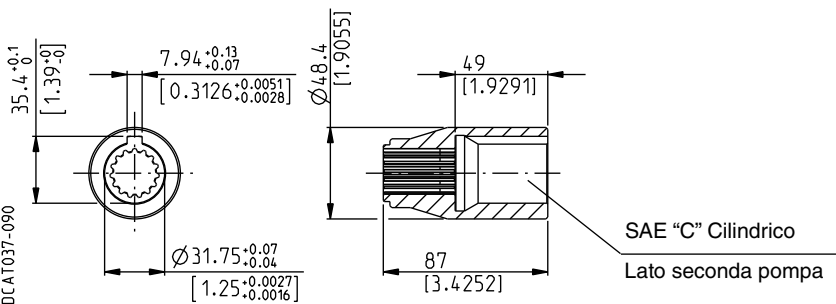
MAX 430 Nm (3806 lbf in)

SAE "C" CILINDRICO

34

Compatibile con la flangia codice **AS7**

DCAT037-090



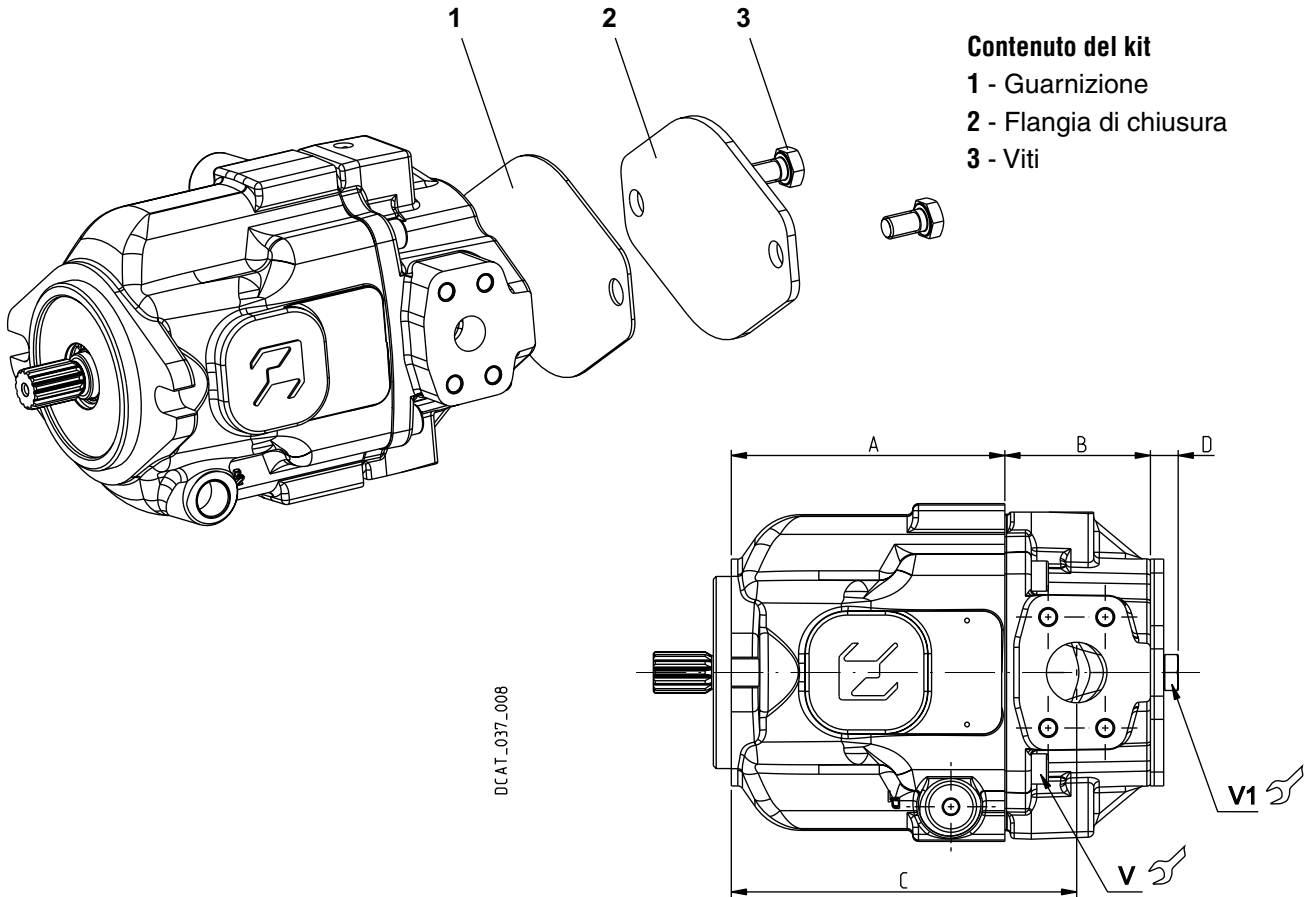
MAX 430 Nm (3806 lbf in)

Sostituisce: 06/03.2013

KIT DI CHIUSURA PRIMA POMPA

I kit di chiusura permettono di trasformare le sezioni anteriori di pompe multiple in pompe singole. Assicurarsi di rimuovere il giunto a manicotto prima di chiudere la flangia intermedia.

Sostituisce: 05/01.2007



Contenuto del kit

- 1 - Guarnizione
- 2 - Flangia di chiusura
- 3 - Viti

Coppia di serraggio viti Nm (lbf in)

V				V1
LVP 30	LVP 48	LVP 75 - LVP 90		
70 ± 7 (558 \div 682)	100 ± 10 (797 \div 974)	130 ± 13 (1036 \div 1266)		20 ± 1 (159 \div 195)

Pompa tipo	A		B		C	D	
	mm (in)	mm (in)	Flangiata per	Codice		mm (in)	Codice kit
LVP 30	145 (5.7087)	77 (3.0315)	SAE A	AS1	183 (7.2047)	13,4 (0.5276)	62082200
			SAE B	AS5		14,5 (0.5709)	62082300
LVP 48	169 (6.6535)	82 (3.2283)	SAE A	AS1	206 (8.1102)	13,4 (0.5276)	62082200
			SAE B	AS5		14,5 (0.5709)	62082300
LVP 75	192 (7.5591)	99 (3.8976)	SAE A	AS1	235 (9.2520)	13,4 (0.5276)	62082200
			SAE B	AS5		14,5 (0.5709)	62082300
			SAE C	AS7		17 (0.6693)	62082400
LVP 90	192 (7.5591)	99 (3.8976)	SAE A	AS1	235 (9.2520)	13,4 (0.5276)	62082200
			SAE B	AS5		14,5 (0.5709)	62082300
		104 (4.0945)	SAE C	AS7		17 (0.6693)	62082400

Dimensioni di ingombro: le stesse delle pompe singole.

Dimensioni bocche a pag. 23 \div 25. - Le viti di fissaggio sono fornite insieme alla prima pompa.

05/01.2007

COME ORDINARE POMPE SINGOLE

1	2	3	4	5	6	7	8 ...
LVP 30	S	-	04	S5	-	L	MD/QB - N - ...

1	Pompa tipo (cilindrata max.)	Codice
28,7 cm ³ /giro		LVP 30
45,8 cm ³ /giro		LVP 48
73,6 cm ³ /giro		LVP 75
87,9 cm ³ /giro		LVP 90

2	Rotazione	Codice
Sinistra		S
Destra		D

3	Albero di trascinamento (a)	Codice
SAE "B" scanalato (13 denti)		04
SAE "B" cilindrico		32
Cilindrico Ø 22		68
SAE "BB" scanalato (15 denti)		05
SAE "BB" cilindrico		33
Cilindrico Ø 25		69
SAE "C" scanalato (14 denti)		06
SAE "C" cilindrico		34
Cilindrico Ø 32		70

4	Flangia di montaggio (a)	Codice
SAE "B" 2 fori		S5
ISO Ø 100		Z1
SAE "C" 4 fori		S7
ISO Ø 125		Z2

5	Posizione bocche	Codice
Laterali		L
Posteriori		P

Codice	Bocche aspirazione/mandata		6
	Dimensione nominale		
	Aspirazione IN	Mandata OUT	Pompa tipo
	SAE 3000	SAE 6000	
FLANGIATE SAE CON FILETTATURA METRICA (SSM)			
MD/QB	1" 1/4	3/4"	LVP 30
ME/QC	1" 1/2	1"	LVP 48
MF/QD	2"	1"	LVP 75
MF/QD	2"	1" 1/4	LVP 90
FLANGIATE SAE CON FILETTATURA UNC (SSS)			
SD/VB	1" 1/4	3/4"	LVP 30
SE/VC	1" 1/2	1"	LVP 48
SF/VD	2"	1"	LVP 75
SF/VD	2"	1" 1/4	LVP 90

Codice	Guarnizioni		7
N	Buna (standard)		
V	Viton		

Codice	O	Regolatori	8
...		Vedere come ordinare a pag. 51	

Sostituisci: 05/01.2007

(a) Disponibilità alberi di trascinamento a pag. 19 ÷ 20 e flangie di montaggio a pag. 21 ÷ 22

06/03.2013

COME ORDINARE - REGOLATORI

	8	9	10	11	12	13
Compensatore di pressione	RP0	-		G		
Compensatore di pressione	RP1	-		G		
Compensatore di pressione con controllo portata	RP1	-	LS2	-	G	
Regolatore di portata	LS0	-	Z	-	G	
Regolatore di portata senza bleed	LS2	-	Z	-	G	
Compensatore di pressione per comando a distanza	LS3	-	Z	-	G	
Limitatore di coppia - standard	RN0	-	Z	-	G	- ... / ...
Limitatore di coppia - pilotaggio interno	RN1	-		G	-	... / ...
Valvola di messa a scarico	U..	-	Z	-	G	
Regolatore digitale di pressione e portata	DES.					

Sostituisce: 05/01.2007

06/03.2013

8	Regolatori tipo	Codice
	Compensatore di pressione	RP0
	Compensatore di pressione	RP1
	Regolatore di portata	LS0
	Regolatore di portata senza bleed	LS2
	Compensatore di pressione per comando a distanza	LS3
	Limitatore di coppia - standard	RN0
	Limitatore di coppia - pilotaggio interno	RN1
	Valvola di messa a scarico - Norm. chiusa 12 VDC	U1
	Valvola di messa a scarico - Norm. chiusa 24 VDC	U2
	Valvola di messa a scarico - Norm. chiusa 24 VAC	U3
	Valvola di messa a scarico - Norm. chiusa 110 VAC	U4
	Valvola di messa a scarico - Norm. chiusa 220 VAC	U5
	Valvola di messa a scarico - Norm. aperta 12 VDC	U6
	Valvola di messa a scarico - Norm. aperta 24 VDC	U7
	Valvola di messa a scarico - Norm. aperta 24 VAC	U8
	Valvola di messa a scarico - Norm. aperta 110 VAC	U9
	Valvola di messa a scarico - Norm. aperta 220 VAC	U10
	Regolatore digitale di pressione e portata (a)	DES
	Regolatore digitale di pressione e portata con modulo di sequenza RES (a)	DESR

Codice	Opzione controllo portata (b)	9
LS2	Con controllo portata	

Codice	Opzione smorzatore (c)	10
...	Senza smorzatore (standard - nessun codice)	
Z	Con smorzatore (solo per applicazioni gravose)	

Codice	Limitatore di cilindrata	11
...	Senza regolazioni (standard - nessun codice)	
E	Limitatore di cilindrata max.	
F	Limitatore di cilindrata min.	
G	Limitatore di cilindrata max. e min.	

Codice	Taratura della coppia (d) (f)	12
...	Indicare il valore di coppia in Nm	

Codice	Taratura della velocità (e) (f)	13
...	Indicare il valore della velocità	

- (a) Per ordinare consultare il nostro servizio tecnico commerciale
 (b) Solo per RP1
 (c) Solo per LS., RN0 e U.. valvola di messa a scarico

- (d) Per maggiori informazioni vedere pag. 32
 (e) Non superare i valori di velocità max. riportati a pag. 4 ÷ 6
 (f) Per pompe multiple i codici sono da riportare alla fine

COME ORDINARE POMPE MULTIPLE - PISTONI/PISTONI

O

1	2	3	4	5	6	7	8 ... 13	14	15
LVP 48	S ♦	- 05	S5	- L	ME/QC	- N #	- ...	- AS5	- 04 / ... / ...

Sezione anteriore (presa di moto passante)

LVP 30	S #	- 04	S5	- L	MD/QB	- N	- ...	-	/ ... / ...
--------	-----	------	----	-----	-------	-----	-------	---	-------------

Sezione posteriore (pompa singola)

1	Pompa tipo (cilindrata max.) (a)	Codice
	La stessa delle pompe singole	LVP ...

2	Rotazione	Codice
	Sinistra	S
	Destra	D

3	Albero di trascinamento (b)	Codice
	SAE "B" scanalato (13 denti)	04
	SAE "B" cilindrico	32
	Cilindrico Ø 22	68
	SAE "BB" scanalato (15 denti)	05
	SAE "BB" cilindrico	33
	Cilindrico Ø 25	69
	SAE "C" scanalato (14 denti)	06
	SAE "C" cilindrico	34
	Cilindrico Ø 32	70

4	Flangia di montaggio (b)	Codice
	SAE "B" 2 fori	S5
	ISO Ø 100	Z1
	SAE "C" 4 fori	S7
	ISO Ø 125	Z2

5	Posizione bocche	Codice
	Laterali	L
	Posteriori (solo per sezione posteriore)	P

6	Bocche aspirazione/mandata	Codice	
	Dimensione nominale		
Pompa tipo	Aspirazione IN	Mandata OUT	
	SAE 3000	SAE 6000	
FLANGIATE SAE CON FILETTATURA METRICA (SSM)			
LVP 30	1" 1/4	3/4"	MD/QB
LVP 48	1" 1/2	1"	ME/QC
LVP 75	2"	1" 1/4	MF/QD
LVP 90	2"	1" 1/4	MF/QD

Codice	Bocche aspirazione/mandata	6	
	Dimensione nominale		
	Aspirazione IN	Mandata OUT	Pompa tipo
	SAE 3000	SAE 6000	
FLANGIATE SAE CON FILETTATURA UNC (SSS)			
SD/VB	1" 1/4	3/4"	LVP 30
SE/VC	1" 1/2	1"	LVP 48
SF/VD	2"	1" 1/4	LVP 75
SF/VD	2"	1" 1/4	LVP 90

Codice	Guarnizioni	7
N	Buna (standard)	
V	Viton	

Codice	Regolatori	8 ... 13
...	Vedere come ordinare a pag. 51	

Codice	Flangia intermedia (c)	14
AS1	SAE "A" 2 fori	
AS5	SAE "B" 2 fori	
AS7	SAE "C" 2 fori	

Codice	Giunto a manicotto (c)	15
03	SAE "A" scanalato (9 denti)	
31	SAE "A" cilindrico	
04	SAE "B" scanalato (13 denti)	
32	SAE "B" cilindrico	
05	SAE "BB" scanalato (15 denti)	
33	SAE "BB" cilindrico	
06	SAE "C" scanalato (14 denti)	
34	SAE "C" cilindrico	

- ♦ Nell'ordine di pompe multiple assemblate, la rotazione deve essere ripotata solo alla fine del codice completo
- # Codici da tralasciare nell'ordine di pompe multiple assemblate
- (a) Cilindrate a pag. 50
- (b) Disponibilità alberi di trascinamento a pag. 19 ÷ 20 e flangie di montaggio a pag. 21 ÷ 22
- (c) Vedere disponibilità flangie intermedie e giunti a manicotto a pag. 42 ÷ 48

Sostituisce: 05/01.2007

O 06/03.2013

ESEMPIO D'ORDINE



POMPE SIGOLE

Sostituisce: 04/02.2000

Con compensatore di pressione e controllo portata

LVP 30 S-04S5-L MD/QB-N-RP1-LS2

Con regolatore di portata senza bleed

LVP 30 S-04S5-L MD/QB-N-LS2

Con limitatore di coppia - pilotaggio interno

LVP 30 S-04S5-L MD/QB-N-RN1-150/2100

POMPE MULTIPLE ASSEMBLATE

Con compensatore di pressione e controllo portata

LVP 30-04S5-L MD/QB-N-RP1-LS2-AS5-04/30-28-04S5-L MD/QB-N-RP1-LS2-S

Con regolatore di portata senza bleed

LVP 30-04S5-L MD/QB-N-LS2-AS5-04/30-28-04S5-L MD/QB-N-LS2-S

SEZIONI SEPARATE

Sostituisce: 06/03.2013

Sezione anteriore con compensatore di pressione e controllo portata

LVP 30 S-04S5-L MD/QB-N-RP1-LS2-AS5-04/30-28-04S5-L MD/QB-N-RP1-LS2

Sezione posteriore con compensatore di pressione e controllo portata

LVP 30 S-04S5-L MD/QB-N-RP1-LS2

La nostra politica è orientata verso il miglioramento continuo dei prodotti, pertanto, le caratteristiche degli stessi possono cambiare senza preavviso.

LVP 06 T I

Edizione: 06/03.2013

Sostituisce: LVP 05 T I



Headquarters:

CASAPPA S.p.A.

Via Balestrieri, 1

43044 Lemignano di Collecchio

Parma (Italy)

Tel. (+39) 0521 30 41 11

Fax (+39) 0521 80 46 00

IP Videoconferencing

E-mail: info@casappa.com

www.casappa.com

