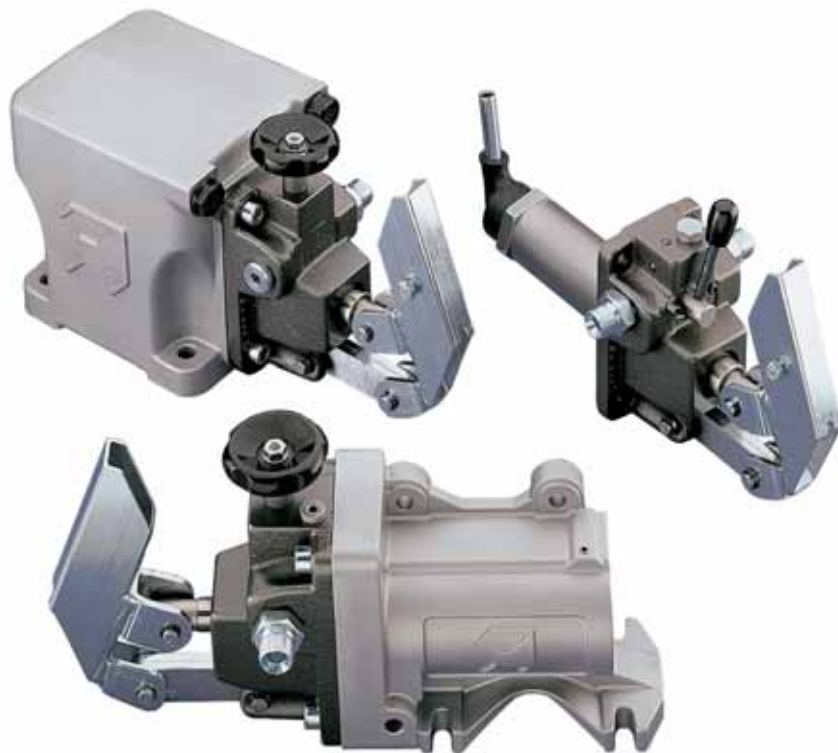




Pompe a mano

CILINDRATE

Da	12 cm ³ /ciclo
a	45 cm ³ /ciclo



PRESSIONE MASSIMA

315 bar

- Nuovo progetto modulare per la massima flessibilità
- Stesso gruppo pompante con o senza serbatoio
- Adatte per applicazioni ausiliarie o di emergenza



INDICE

Descrizione del prodotto	Pag. 1
Parametri di funzionamento	Pag. 2
Scelta della pompa e del serbatoio	Pag. 3
La modularità schemi "A" e "B"	Pag. 4
Posizioni di montaggio pompe con serbatoio	Pag. 6
Gruppi pompanti	Pag. 7
Pompe a mano senza serbatoio.	Pag. 10
Pompe a mano con serbatoio	Pag. 12
Supporto per pompe a mano senza serbatoio	Pag. 18
Serbatoi	Pag. 19
Kit e accessori	Pag. 21
Pompe a mano senza serbatoio con corpo in alluminio - versione semplificata.	Pag. 23

Sostituisce: 03/04.2004

03/12.2011

○ **Modifiche rispetto l'edizione precedente.**

DESCRIZIONE DEL PRODOTTO

Descrizione generale

Le pompe a mano a doppio effetto "**UpEasy**" danno origine a mandata di olio alla pressione di utilizzo attraverso entrambi i movimenti (di andata e ritorno) della leva.

➤ La modularità

Una delle caratteristiche salienti della nuova serie di pompe "**UpEasy**" è la modularità.

La CASAPPA fornisce pompe complete, gruppi pompanti o serbatoi e accessori sciolti per dare la possibilità di ottenere il prodotto necessario.

Ogni gruppo pompante può essere montato sul supporto o sui serbatoi.

Il gruppo pompante è fornito completo di viti e guarnizione per la tenuta con il supporto o con il serbatoio.

1) Montaggio del gruppo pompante su supporto:

è sufficiente montare sul gruppo pompante la guarnizione OR fornita a corredo del supporto stesso e quindi assemblare.

2) Montaggio del gruppo pompante su serbatoio:

è necessario montare sul gruppo pompante il kit terminale di aspirazione e quindi assemblare.

Lo schema **A** a pagina 4 riassume quanto descritto ai punti 1 e 2.

Per limitare lo stock di pezzi a magazzino e assemblare il prodotto necessario sono disponibili:

- gruppi pompanti
- kit terminale di aspirazione
- serbatoio base
- kit per serbatoio (coperchio, guarnizione e viti per realizzare le capacità di serbatoio necessario)

Lo schema **B** a pagina 5 riassume questa possibilità.

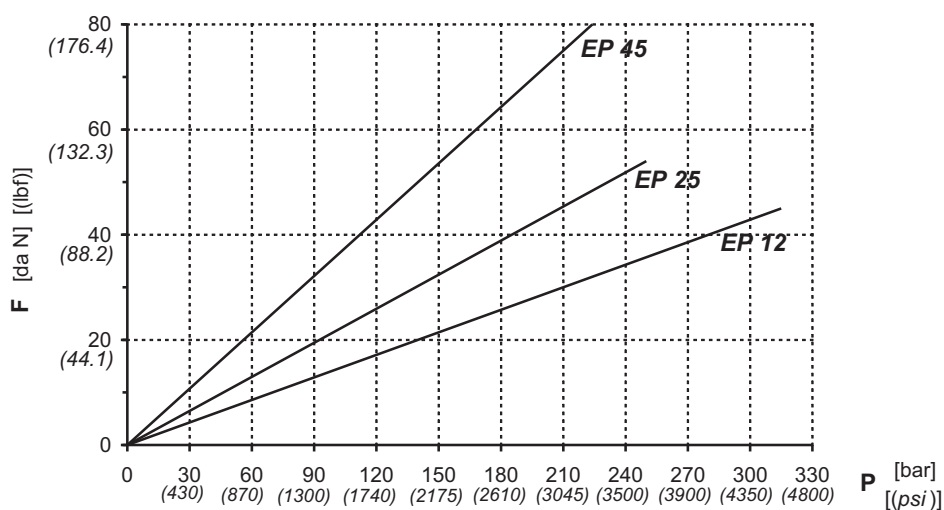
➤ Versione semplificata

In questa versione il corpo è ricavato da una barra di alluminio estruso. Questo rende la pompa più compatta ed economica rispetto la soluzione modulare.

PARAMETRI DI FUNZIONAMENTO

Gruppo pompante tipo		EP 12	EP 25	EP 45
Cilindrata	[cm ³ /ciclo]	12	25	45
Pressione massima	[bar]	315	250	220
Temperatura di esercizio	[°C]	-15 + +80		
Fluido		Fluidi idraulici a base di oli minerali, secondo le norme DIN 51524. Per altri fluidi consultare il nostro servizio tecnico commerciale		
Campo di viscosità del fluido a 50 °C	[mm ² /s] [cSt]	12 + 46		

DIAGRAMMA FORZA - PRESSIONE



F	Forza esercitata all'estremità della leva standard codice 06004390	[da N]
P	Pressione erogata dalla pompa	[bar]

03/04.2004

SCELTA DELLA POMPA E DEL SERBATOIO

SCELTA DELLA POMPA

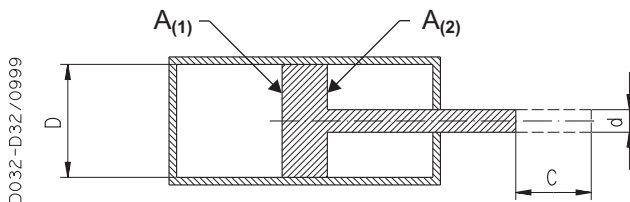
Per scegliere la cilindrata della pompa in funzione dell'utilizzo occorre conoscere :

Corsa dello stelo	C [cm]
Diametro del pistone (alesaggio)	D [cm]
Diametro dello stelo	d [cm]
Pressione massima utilizzo	P [bar]

Scegliere :

Cilindrata della pompa	Q [cm ³ /ciclo]
------------------------	----------------------------

Utilizzando le formule seguenti si calcola il numero di cicli "n" necessario per la corsa dello stelo "C".



$$A_{(1)} = \frac{\pi D^2}{4} \text{ [cm}^2\text{]}$$

$$A_{(2)} = \frac{\pi D^2}{4} - \frac{\pi d^2}{4} \text{ [cm}^2\text{]}$$

$$n = \frac{A_{(\dots)} C}{Q}$$

Dal diagramma forza-pressione a pagina 2 è possibile ricavare la forza da applicare all'estremità della leva .

SCELTA DEL SERBATOIO

Consigliamo una capacità del serbatoio superiore di circa il 30 % del volume di olio necessario per alimentare gli utilizzi.

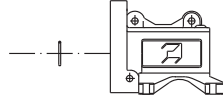
03/04.2004

MODULARITÀ - SERBATOI COMPLETI

A

Supporto per pompe a mano senza serbatoio

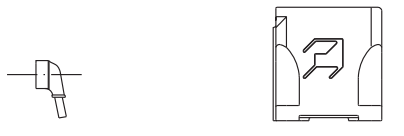
T0A



Serbatoi completi

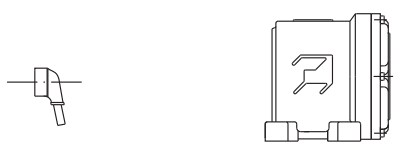
T1A

1 Litro



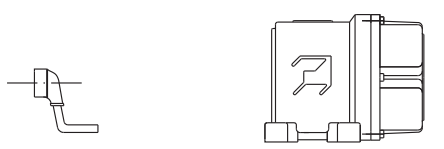
T2(P) - (A)

2 Litri



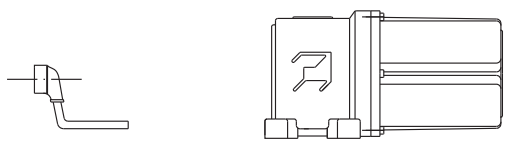
T3(P) - (A)

2+1=3 Litri



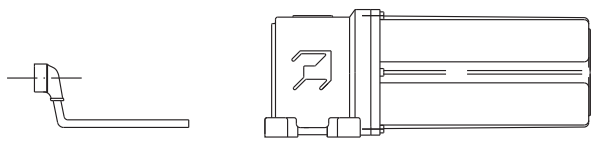
T5(P) - (A)

2+3=5 Litri



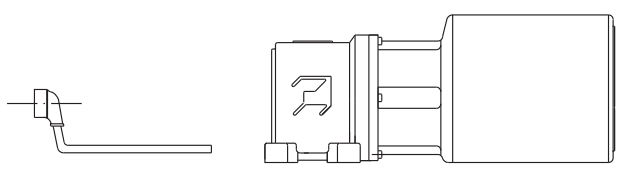
T7(P) - (A)

2+5=7 Litri

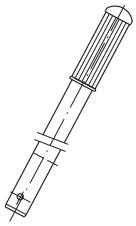


T10P

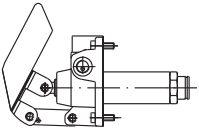
2+8=10 Litri



Leva



Gruppo pompante



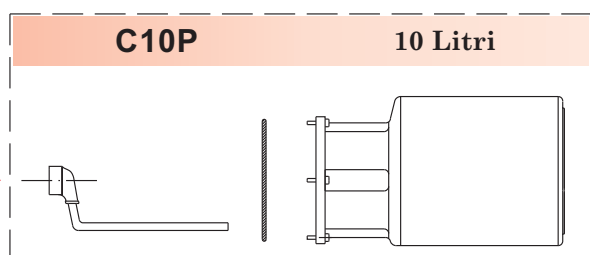
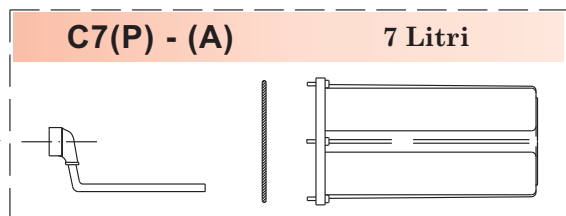
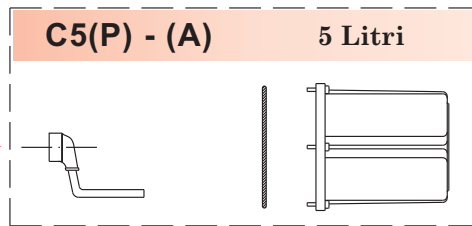
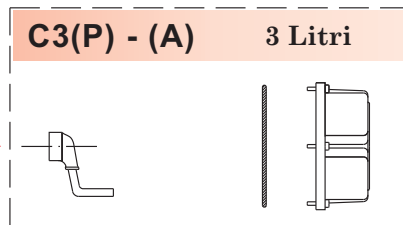
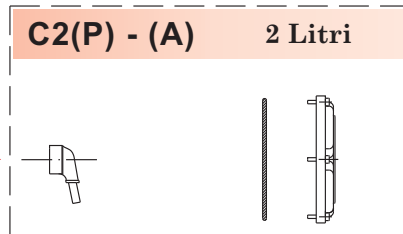
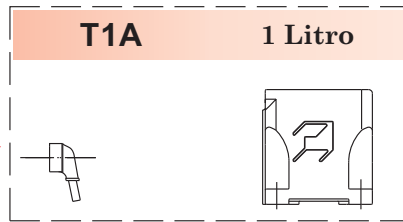
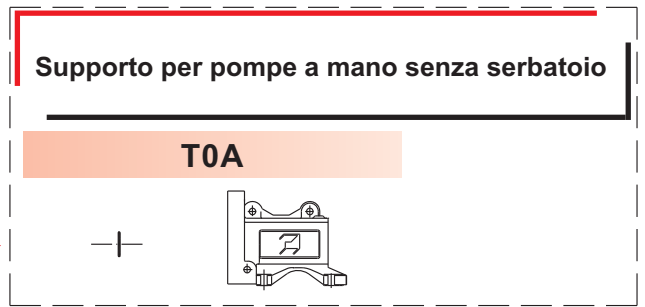
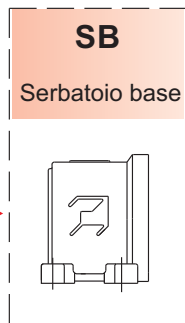
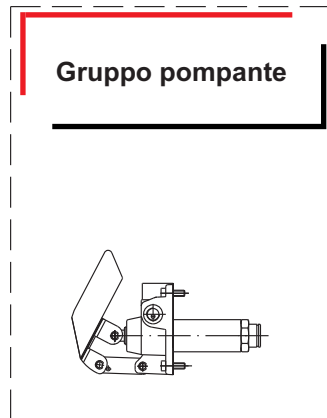
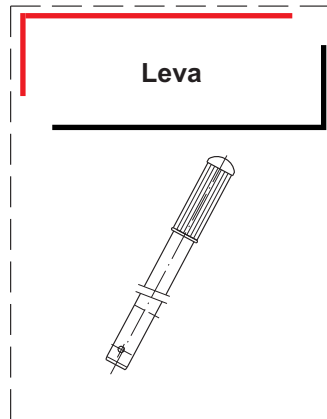
D032-D33/1099

Serbatoi completi
P= materiale plastico
A= alluminio

03/04.2004

MODULARITÀ - COMPONENTI DEI SERBATOI

B



03/04.2004

D032-D38/1099

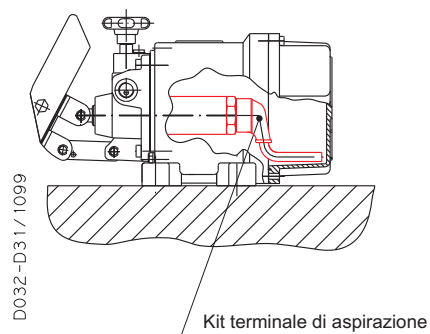
Il serbatoio base "SB" è in alluminio.
Componenti dei serbatoi:
P= materiale plastico
A= alluminio

POSIZIONI DI MONTAGGIO POMPE CON SERBATOIO

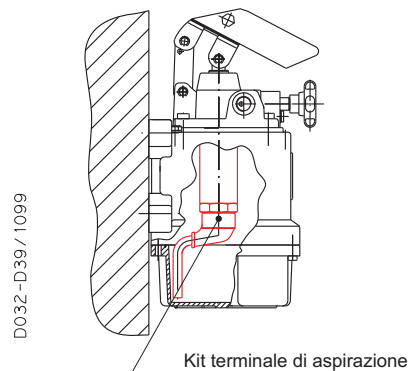
Montaggio orizzontale o verticale

La configurazione **standard** prevede il tubo di aspirazione nella posizione indicata nelle figure a lato, questo consente sia il montaggio orizzontale che verticale.

POS. 1



POS. 2

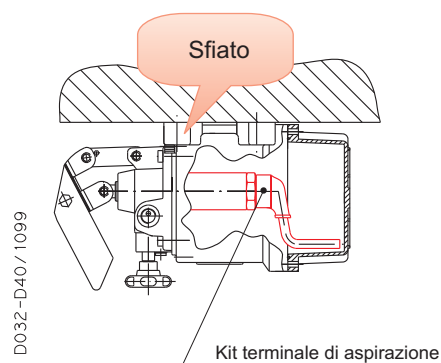


Montaggio a soffitto.

Per questo montaggio è necessario ruotare il kit terminale di aspirazione di 180° e **invertire la posizione del tappo di riempimento con quella dello sfiato.**

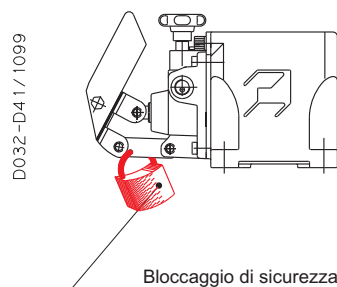
Se si utilizza il serbatoio con capacità 1 litro, richiedere il serbatoio T1A-SF.

POS. 3



Bloccaggio di sicurezza

Per ragioni di sicurezza è possibile bloccare la leva di azionamento con un lucchetto.



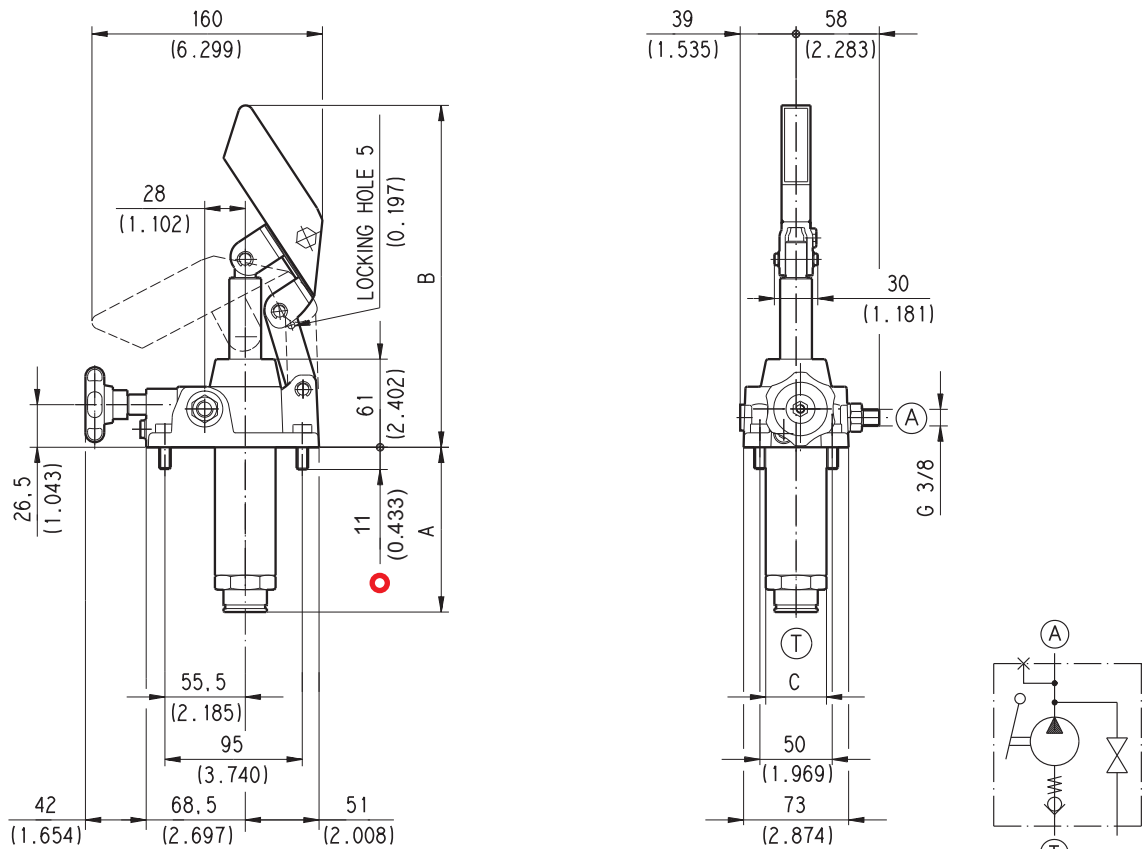
03/04.2004

EP.. S - EP.. S V..

GRUPPO POMPANTE CON DEVIATORE DI DISCESA INCORPORATO

Sostituisce: 03/04.2004

D032-D15/1099



Richiedere la leva codice 06004390

Come ordinare	Cilindrata	Pressione massima	A	B	C	Peso
	[cm ³ /ciclo]	[bar]	mm (in)	mm (in)	mm (in)	kg
EP 12 S	12	315	110 (4.331)	219 (8.622)	35 (1.378)	3,40
EP 25 S	25	250	110 (4.331)	229 (9.016)	35 (1.378)	3,40
EP 45 S	45	220	114 (4.488)	237 (9.331)	42 (1.654)	3,70

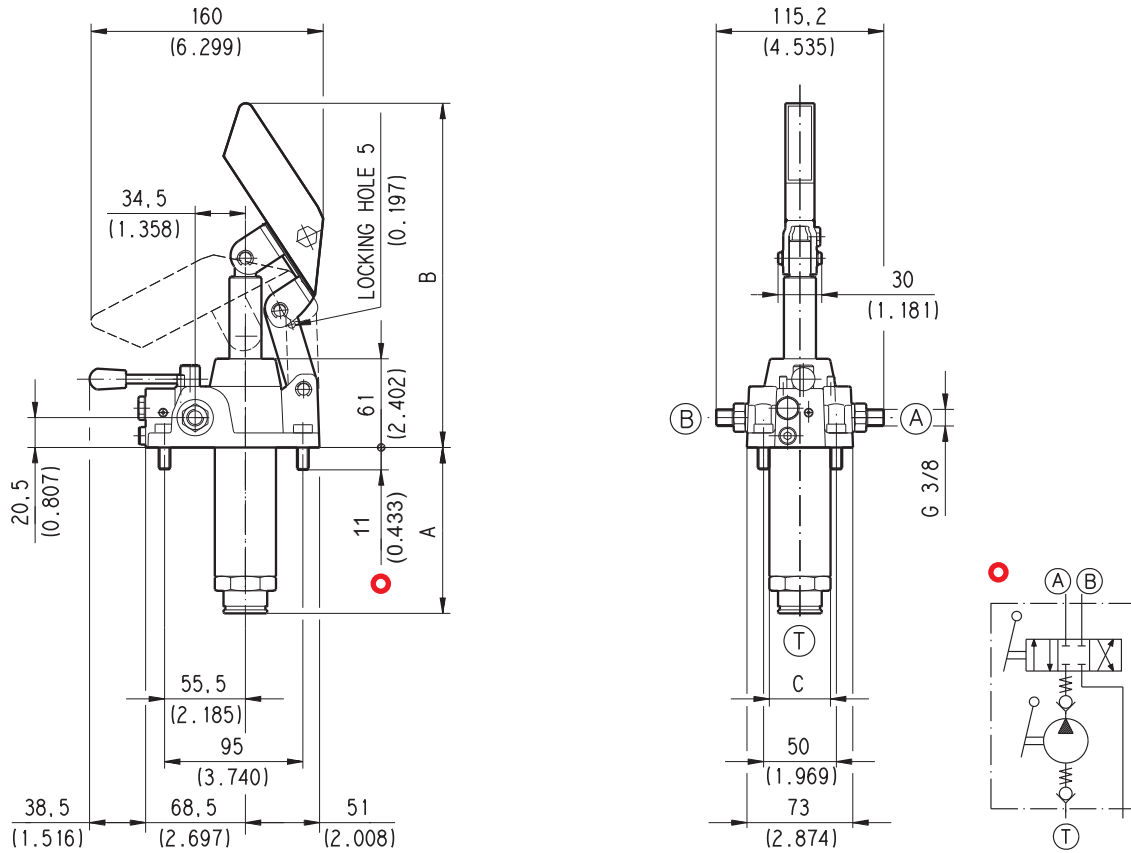
03/12.2011

Gruppo pompante esecuzione con valvola di massima pressione - V1 standard taratura 140 [bar]

<ul style="list-style-type: none"> ● Come ordinare EP 12 S (◆) EP 25 S (◆) EP 45 S (◆) 		
(◆)	V1	Taratura valvola 0-140 [bar]
	V2	Taratura valvola 70-315 [bar]
	V3(...)	Taratura valvola a richiesta V3 (... [bar]) max. 315 [bar]

EP.. D - EP.. D V..

GRUPPO POMPANTECON DEVIATORE
A 4 VIE 3 POSIZIONI INCORPORATO



D032-D16/1002

Richiedere la leva codice 06004390

Sostituisce: 03/04.2004

● Come ordinare	Cilindrata	Pressione massima	A	B	C	Peso
	[cm ³ /ciclo]	[bar]	mm (in)	mm (in)	mm (in)	[kg]
EP 12 D	12	315	110 (4.331)	219 (8.622)	35 (1.378)	3,50
EP 25 D	25	250	110 (4.331)	229 (9.016)	35 (1.378)	3,50
EP 45 D	45	220	114 (4.488)	237 (9.331)	42 (1.654)	3,80

Gruppo pompante esecuzione con valvola di massima pressione - V1 taratura standard 140 [bar]

● Come ordinare		
EP 12 D (◆)		
EP 25 D (◆)		
EP 45 D (◆)		
(◆) V1		Taratura valvola 0-140 [bar]
(◆) V2		Taratura valvola 70-315 [bar]
(◆) V3(...)		Taratura valvola a richiesta V3 (... [bar]) max. 315 [bar]

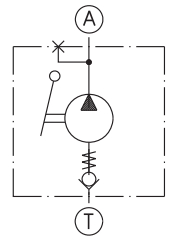
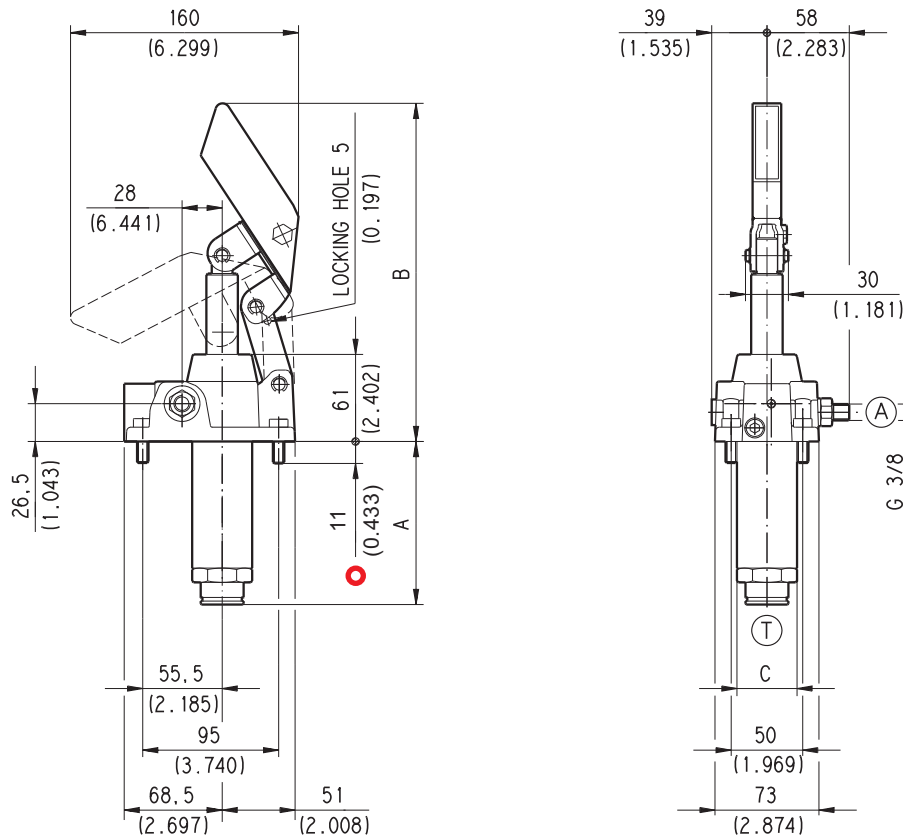
● 03/12.2011

EP.. W

GRUPPO POMPANTE SENZA DEVIATORE DI DISCESA

Sostituisce: 03/04.2004

D032-D28/1099



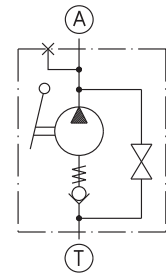
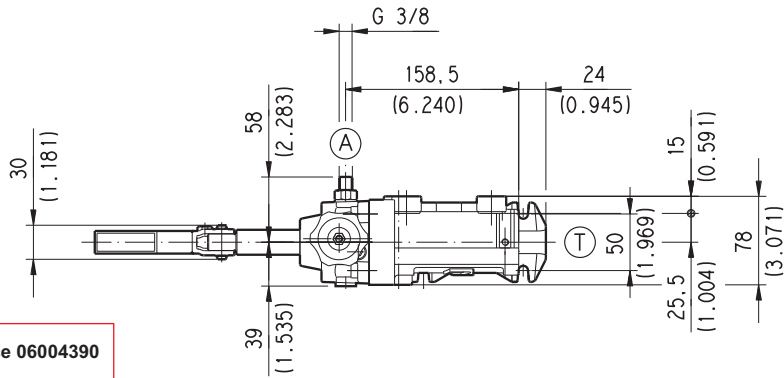
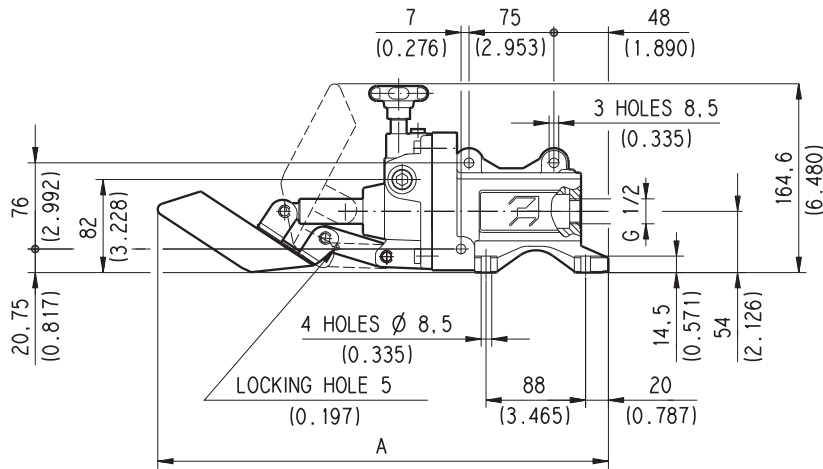
Richiedere la leva codice 06004390

03/12.2011

Come ordinare	Cilindrata	Pressione massima	A	B	C	Peso
	[cm ³ /ciclo]	[bar]	mm (in)	mm (in)	mm (in)	[kg]
EP 12 W	12	315	110 (4.331)	219 (8.622)	35 (1.378)	3,20
EP 25 W	25	250	110 (4.331)	229 (9.016)	35 (1.378)	3,20
EP 45 W	45	220	114 (4.488)	237 (9.331)	42 (1.654)	3,50

EP.. S/T0A - EP.. S V../T0A

POMPA A MANO SENZA SERBATOIO CON DEVIATORE DI DISCESA INCORPORATO



Richiedere la leva codice 06004390

Come ordinare	Cilindrata	Pressione massima	A	Peso
	[cm ³ /ciclo]	[bar]	mm (in)	[kg]
EP 12 S/T0A	12	315	375 (14.764)	4,70
EP 25 S/T0A	25	250	385 (15.157)	4,70
EP 45 S/T0A	45	220	393 (15.472)	5,00

Gruppo pompante esecuzione con valvola di massima pressione - V1 standard taratura 140 [bar]

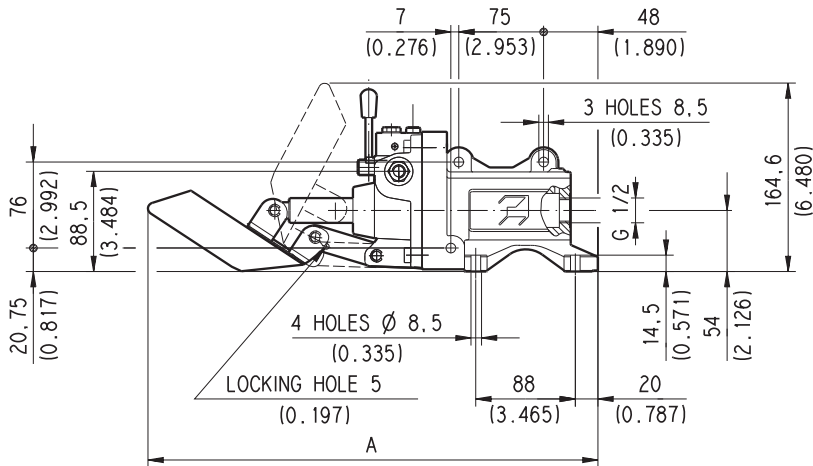
Come ordinare		
EP 12 S (◆) /T0A		
EP 25 S (◆) /T0A		
EP 45 S (◆) /T0A		
(◆)	V1	Taratura valvola 0-140 [bar]
	V2	Taratura valvola 70-315 [bar]
	V3(...)	Taratura valvola a richiesta V3 (... [bar]) max. 315 [bar]

Sostituisce: 03/04.2004

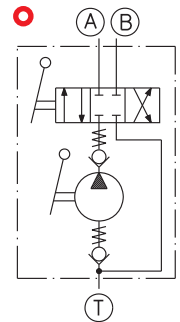
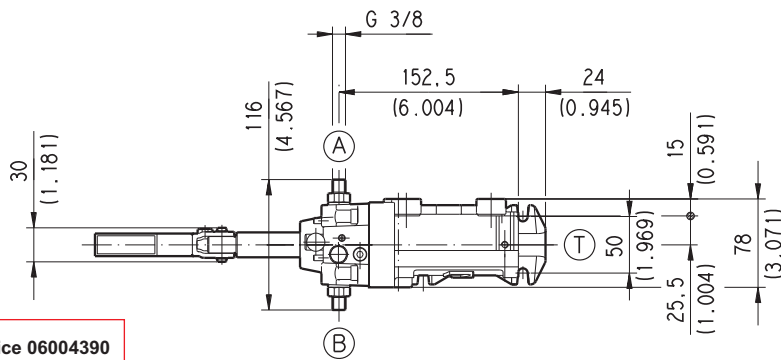
03/12.2011

POMPA A MANO SENZA SERBATOIO CON DEVIATORE DI DISCESA A 4 VIE 3 POSIZIONI INCORPORATO.
EP.. D/T0A - EP.. D V../T0A
 È disponibile la versione L (Ⓐ tappato)

Sostituisce: 03/04.2004



D032-D18/1002



Richiedere la leva codice 06004390

● Come ordinare	Cilindrata	Pressione massima	A	Peso
	[cm ³ /ciclo]	[bar]	mm (in)	[kg]
EP 12 D/T0A	12	315	375 (14.764)	4,80
EP 25 D/T0A	25	250	385 (15.157)	4,80
EP 45 D/T0A	45	220	393 (15.472)	5,10

● 03/12.2011

Gruppo pompante esecuzione con valvola di massima pressione - V1 standard taratura 140 [bar]

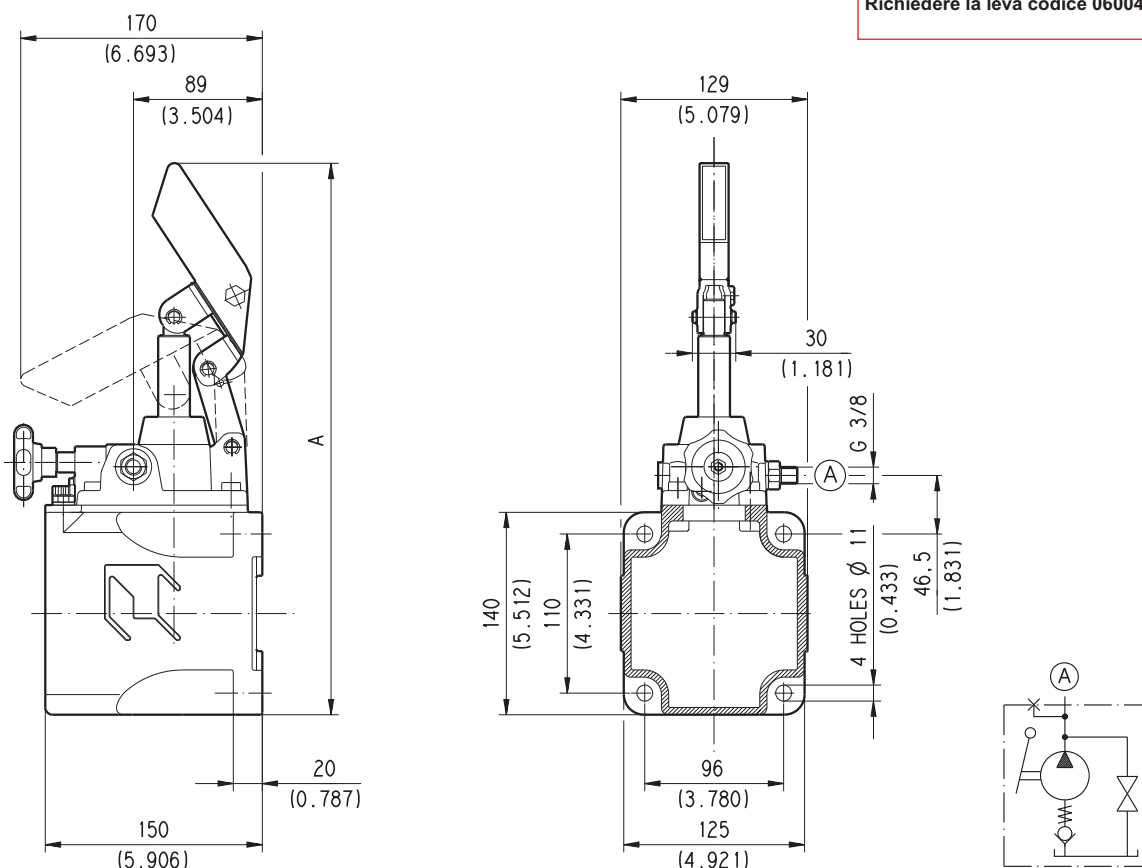
● Come ordinare		
EP 12 D (◆) /T0A		
EP 25 D (◆) /T0A		
EP 45 D (◆) /T0A		
◆	V1	Taratura valvola 0-140 [bar]
	V2	Taratura valvola 70-315 [bar]
	V3(...)	Taratura valvola a richiesta V3 (... [bar]) max. 315 [bar]

EP.. S/T1A - EP.. S V../T1A

POMPA A MANO CON SERBATOIO DA 1 LITRO E DEVIATORE DI DISCESA INCORPORATO

Richiedere la leva codice 06004390

D032-D19/1099



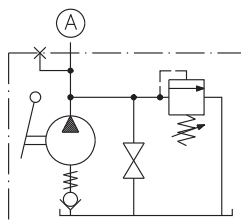
Sostituisce: 03/04.2004

Come ordinare	Cilindrata	Pressione massima	A	Peso
	[cm ³ /ciclo]	[bar]	mm (in)	[kg]
EP 12 S/T1A	12	315	364 (14.331)	5,00
EP 25 S/T1A	25	250	374 (14.724)	5,00
EP 45 S/T1A	45	220	382 (15.039)	5,30

Pompa a mano esecuzione con valvola di massima pressione - V1 standard taratura 140 [bar]

● Come ordinare

- EP 12 S (◆) /T1A**
- EP 25 S (◆) /T1A**
- EP 45 S (◆) /T1A**



(◆)	V1	Taratura valvola 0-140 [bar]
	V2	Taratura valvola 70-315 [bar]
	V3(...)	Taratura valvola a richiesta V3 (... [bar]) max. 315 [bar]

Il serbatoio è disponibile solo in alluminio

● 003/12.2011

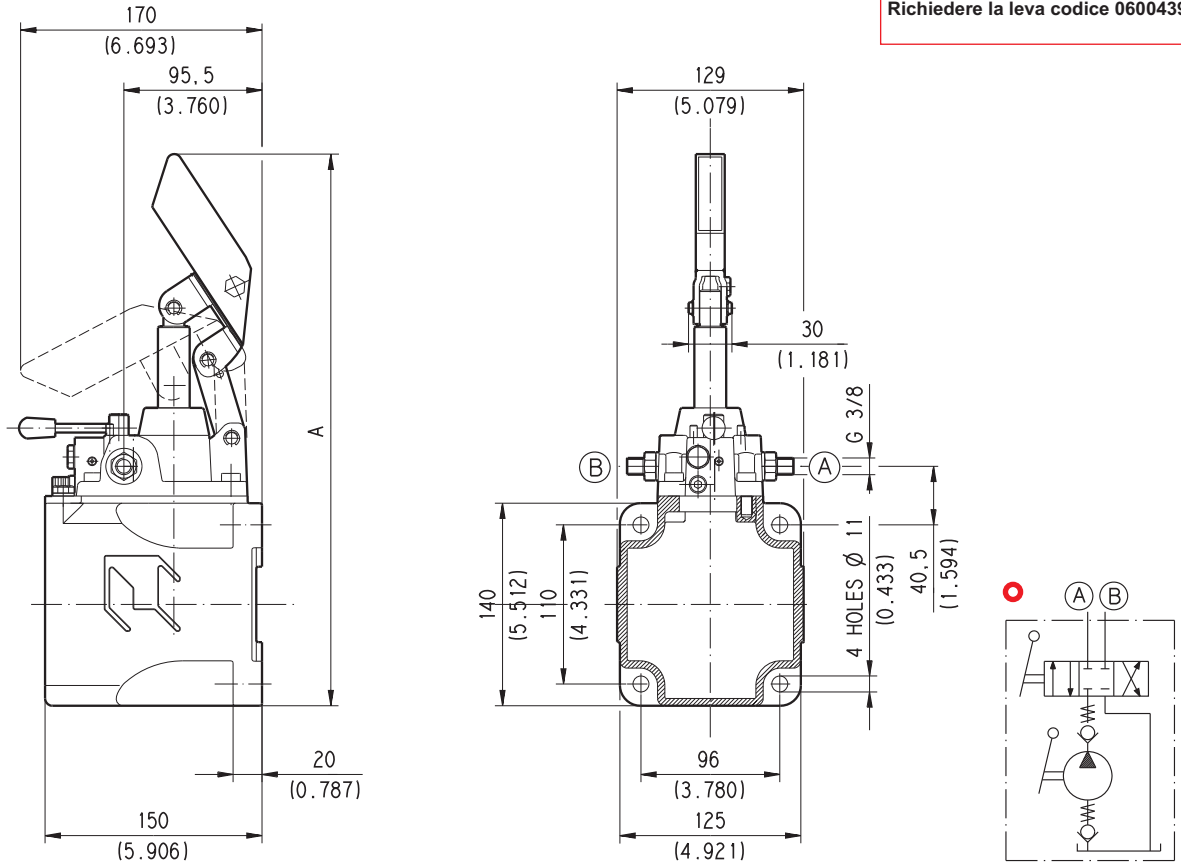
EP.. D/T1A - EP.. D V../T1A

POMPA A MANO CON SERBATOIO DA 1 LITRO E DEVIATORE A 4 VIE 3 POSIZIONI INCORPORATO

Sostituisce: 03/04.2004

D032-D20/1002

Richiedere la leva codice 06004390



● Come ordinare	Cilindrata	Pressione massima	A	Peso
	[cm ³ /ciclo]	[bar]	mm (in)	[kg]
EP 12 D/T1A	12	315	364 (14.331)	5,10
EP 25 D/T1A	25	250	374 (14.724)	5,10
EP 45 D/T1A	45	220	382 (15.039)	5,40

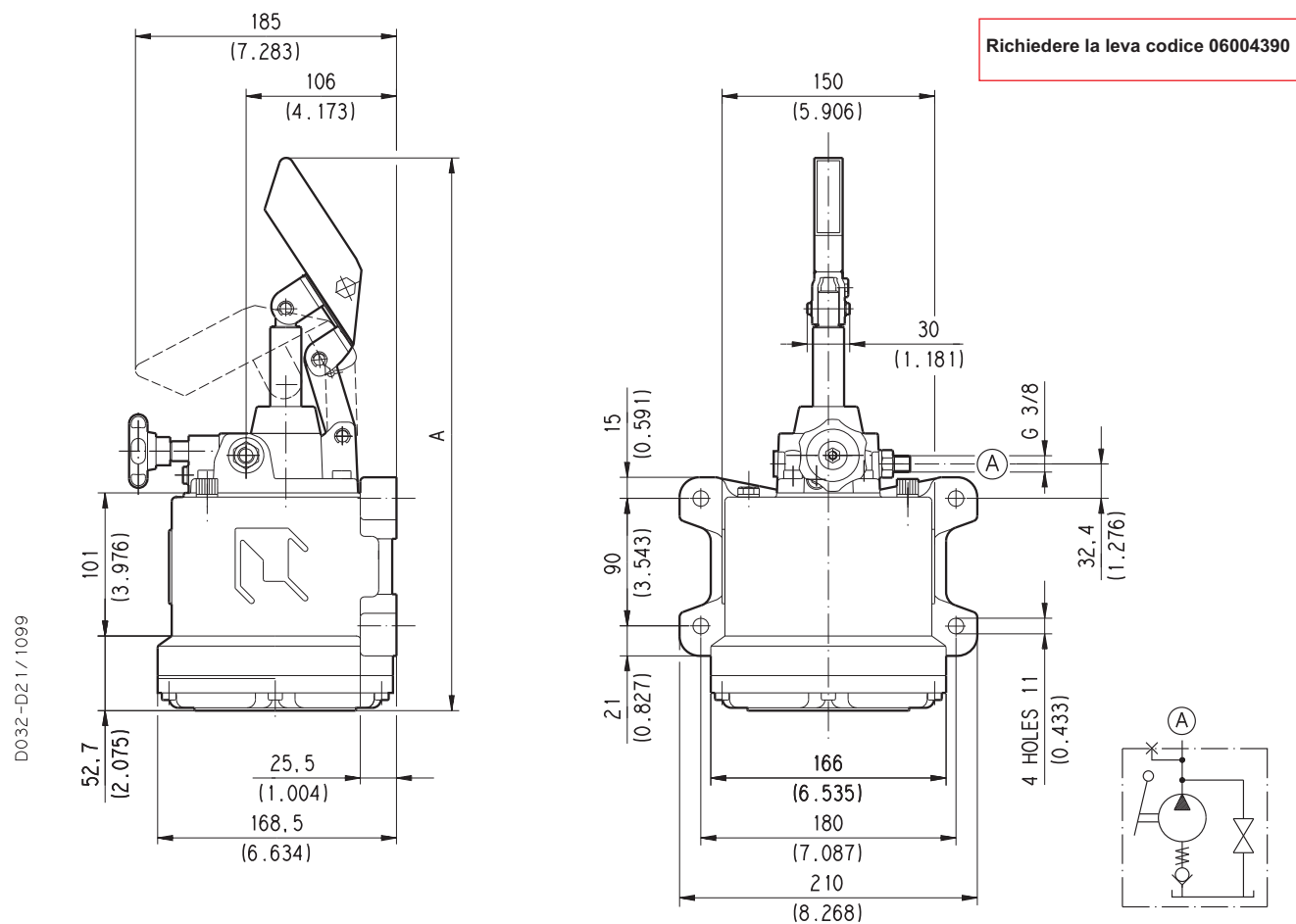
● 03/12.2011

Pompa a mano esecuzione con valvola di massima pressione - V1 standard taratura 140 [bar]	
● Come ordinare	
EP 12 D (◆) /T1A	
EP 25 D (◆) /T1A	
EP 45 D (◆) /T1A	
(◆) V1	Taratura valvola 0-140 [bar]
(◆) V2	Taratura valvola 70-315 [bar]
(◆) V3(...)	Taratura valvola a richiesta V3 (... [bar]) max. 315 [bar]

Il serbatoio è disponibile solo in alluminio

EP.. S/T2P - EP.. S V../T2P

POMPA A MANO CON SERBATOIO DA 2 LITRI E DEVIATORE DI DISCESA INCORPORATO



Come ordinare	Cilindrata	Pressione massima	A	Peso
	[cm ³ /ciclo]	[bar]	mm (in)	[kg]
EP 12 S/T2P	12	315	374,7 (14.752)	5,90
EP 25 S/T2P	25	250	384,7 (15.146)	5,90
EP 45 S/T2P	45	220	392,7 (15.461)	6,20

Pompa a mano esecuzione con valvola di massima pressione - V1 standard taratura 140 [bar]

● Come ordinare		
EP 12 S (◆) /T2P		
EP 25 S (◆) /T2P		
EP 45 S (◆) /T2P		
(◆)	V1	Taratura valvola 0-140 [bar]
	V2	Taratura valvola 70-315 [bar]
	V3(...)	Taratura valvola a richiesta V3 (... [bar]) max. 315 [bar]

Il serbatoio è disponibile in materiale plastico o in alluminio (dimensioni a pag. 19).
Per richiedere quello in alluminio sostituire la P con A (es. T2A)

Sostituisce: 03/04.2004

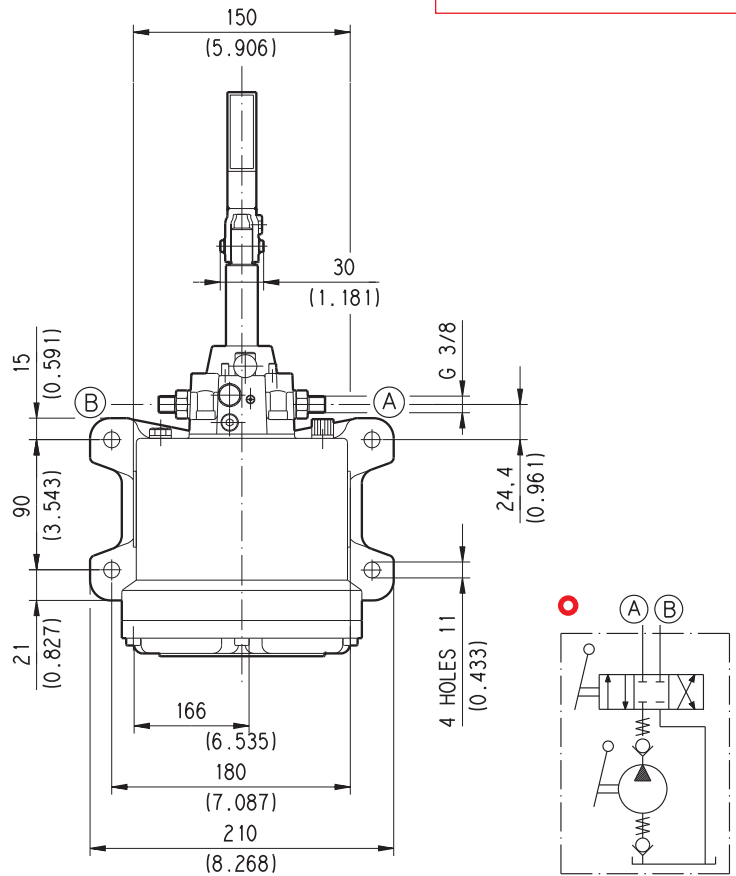
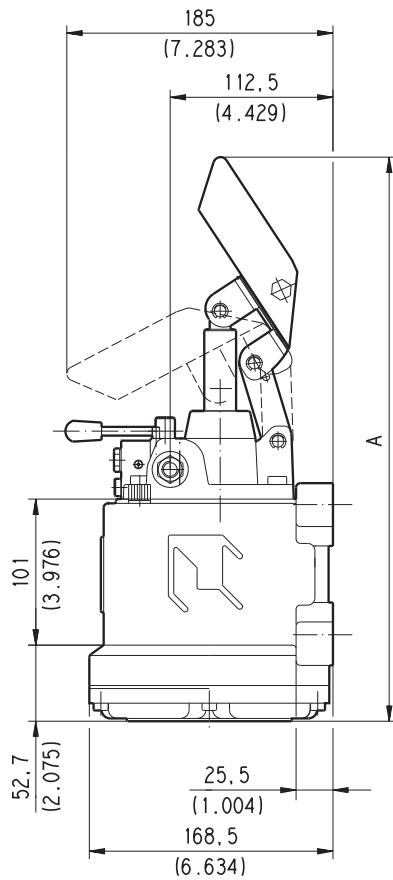
● 003/12.2011

EP.. D/T2P - EP.. D V../T2P

POMPA A MANO CON SERBATOIO DA 2 LITRI E DEVIATORE A 4 VIE 3 POSIZIONI INCORPORATO

Sostituisce: 03/04.2004

D032-D22/1002



Richiedere la leva codice 06004390

● Come ordinare	Cilindrata	Pressione massima	A	Peso
	[cm ³ /ciclo]	[bar]	mm (in)	[kg]
EP 12 D/T2P	12	315	374,7 (14.752)	6,00
EP 25 D/T2P	25	250	384,7 (15.146)	6,00
EP 45 D/T2P	45	220	392,7 (15.461)	6,30

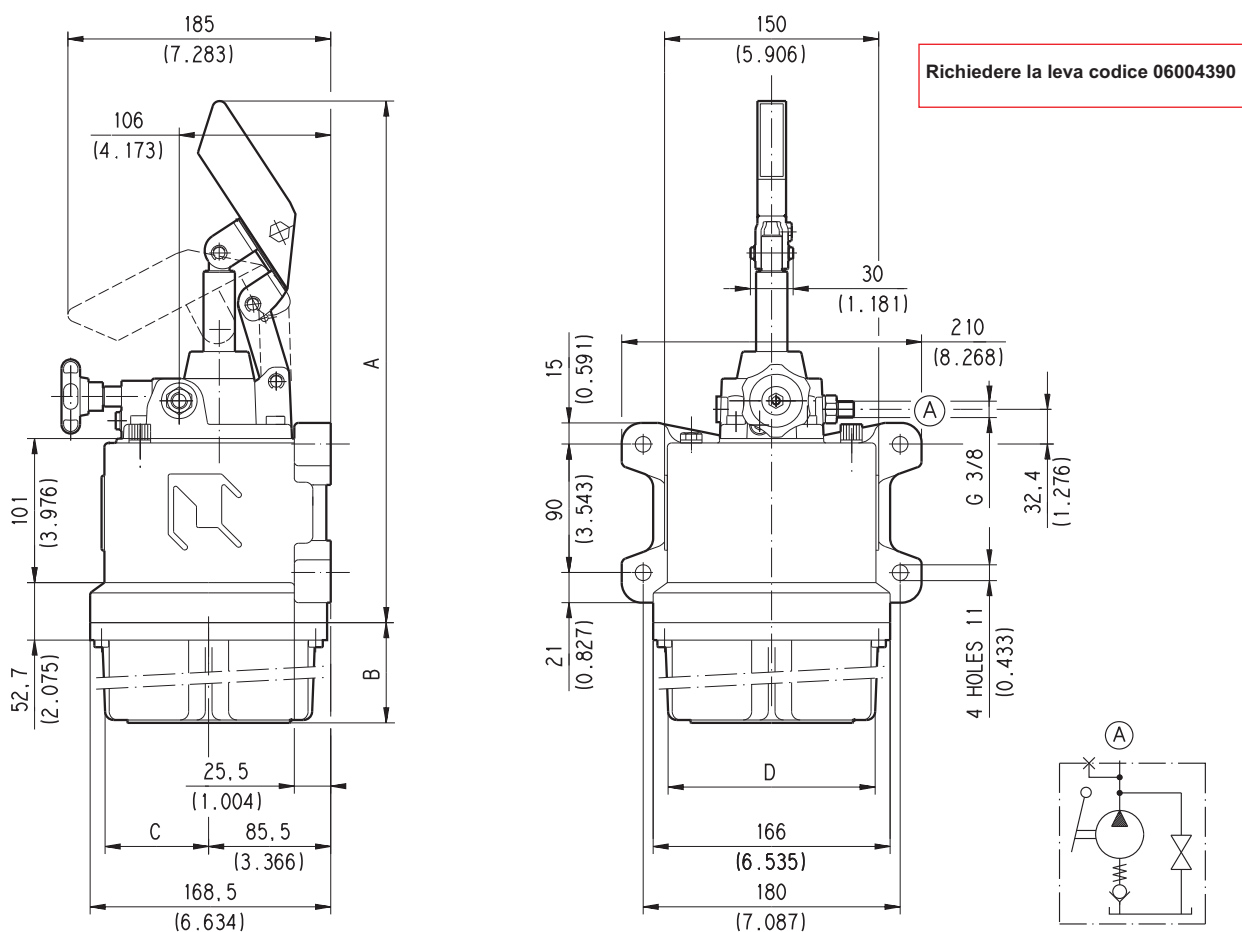
● 003/12.2011

Pompa a mano esecuzione con valvola di massima pressione - V1 standard taratura 140 [bar]		
● Come ordinare		
EP 12 D (◆) /T2P		
EP 25 D (◆) /T2P		
EP 45 D (◆) /T2P		
◆	V1	Taratura valvola 0-140 [bar]
	V2	Taratura valvola 70-315 [bar]
	V3(...)	Taratura valvola a richiesta V3 (... [bar]) max. 315 [bar]

Il serbatoio è disponibile in materiale plastico o in alluminio (dimensioni a pag. 19). Per richiedere quello in alluminio sostituire la P con A (es. T2A)

EP.. S/T..P - EP.. S V../T..P

POMPA A MANO CON SERBATOIO DA 3-5-7-10 LITRI E DEVIATORE DI DISCESA INCORPORATO



D032-D23/1099

Sostituisce: 03/04.2004

Come ordinare	Cilindrata	Pressione max.	A	Peso [kg]						
	[cm ³ /ciclo]	[bar]		mm (in)	T3P	T3A	T5P	T5A	T7P	T7A
EP 12..	12	315	350 (13.780)	6,00	6,80	6,20	7,50	6,50	8,70	7,30
EP 25..	25	250	360 (14.173)	6,00	6,80	6,20	7,50	6,50	8,70	7,30
EP 45..	45	220	368 (14.488)	6,30	7,10	6,50	7,80	6,80	9,00	7,60

Serbatoio								
Capacità	3 [l]		5 [l]		7 [l]		10 [l]	
Materiale	Plastica	Alluminio	Plastica	Alluminio	Plastica	Alluminio	Plastica	
B	mm	70	72,5	174	185	290	322,5	275
	(in)	(2.756)	(2.854)	(6.850)	(7.284)	(11.417)	(12.697)	(10.827)
C	mm	72,25	67,5	72,25	67,5	72,25	67,5	112
	(in)	(2.844)	(2.658)	(2.844)	(2.658)	(2.844)	(2.658)	(4.409)
D	mm	144,5	135	144,5	135	144,5	135	208
	(in)	(5.689)	(5.315)	(5.689)	(5.315)	(5.689)	(5.315)	(8.189)

Pompa a mano con serbatoio							
EP 12 S/...	T3P	T3A	T5P	T5A	T7P	T7A	T10P
EP 25 S/...	T3P	T3A	T5P	T5A	T7P	T7A	T10P
EP 45 S/...	T3P	T3A	T5P	T5A	T7P	T7A	T10P

◉ Pompa a mano con serbatoio e valvola di massima pressione (◆) (V1 standard taratura 140 [bar])

EP 12 S (◆) /...	T3P	T3A	T5P	T5A	T7P	T7A	T10A
EP 25 S (◆) /...	T3P	T3A	T5P	T5A	T7P	T7A	T10A
EP 45 S (◆) /...	T3P	T3A	T5P	T5A	T7P	T7A	T10A

(◆) V1: Taratura valvola 0-140 [bar] - V2: Taratura valvola 70-315 [bar] - V3 (... [bar]): Taratura valvola a richiesta max. 315 [bar]

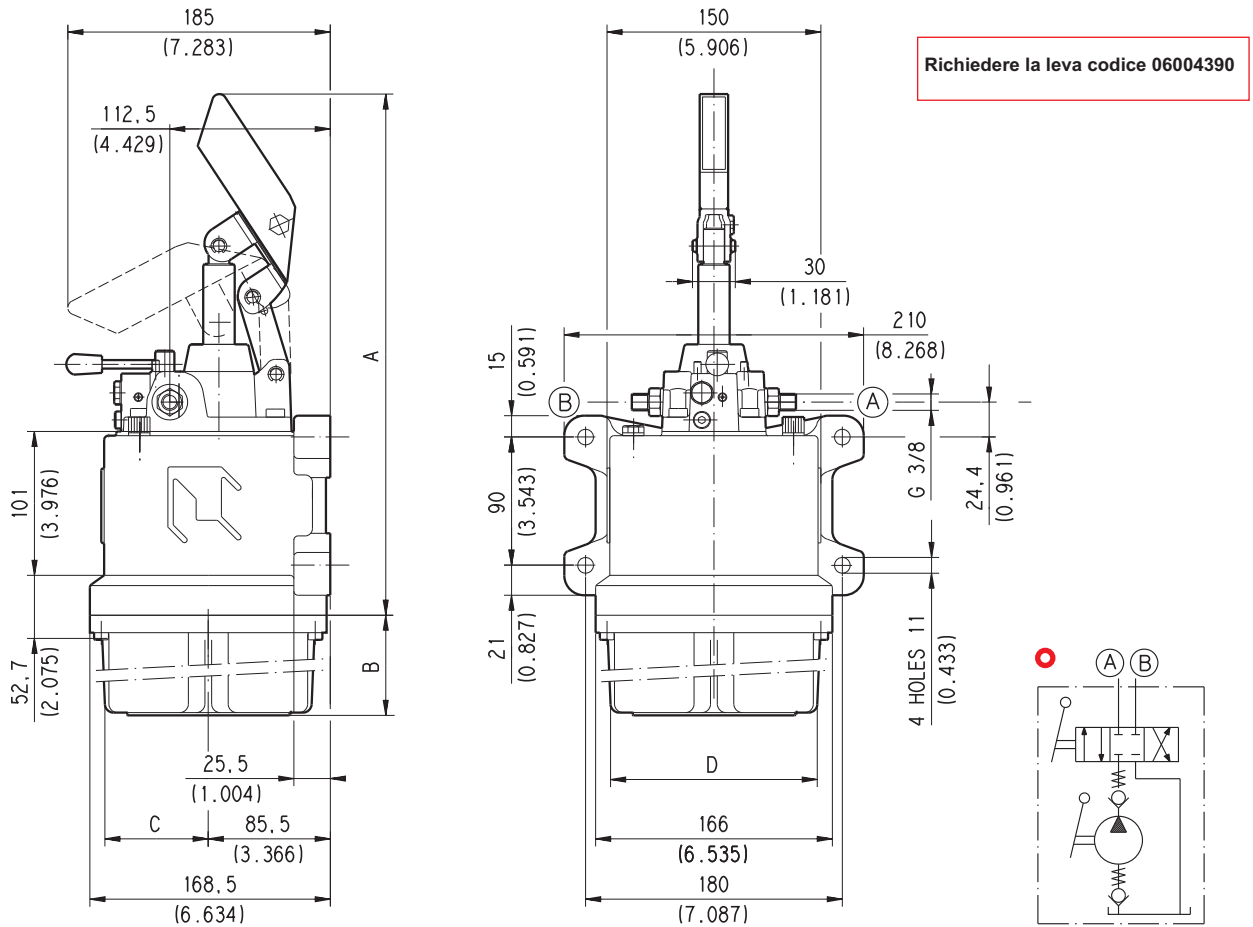
◉ 003/12.2011

EP.. D/T..P - EP.. D V../T..P

POMPA A MANO CON SERBATOIO DA 3-5-7-10 LITRI E DEVIATORE A 4 VIE 3 POSIZIONI INCORPORATO

Sostituisce: 03/04.2004

D032-D24/1002



Come ordinare	Cilindrata [cm ³ /ciclo]	Pressione max. [bar]	A mm (in)	Peso [kg]						
				T3P	T3A	T5P	T5A	T7P	T7A	T10P
EP 12..	12	315	350 (13.780)	6,10	6,90	6,30	7,60	6,60	8,80	7,40
EP 25..	25	250	360 (14.173)	6,10	6,90	6,30	7,60	6,60	8,80	7,40
EP 45..	45	220	368 (14.488)	6,40	7,20	6,60	7,90	6,90	9,10	7,70

Serbatoio								
Capacità	3 [ℓ]		5 [ℓ]		7 [ℓ]		10 [ℓ]	
	Materiale	Plastica	Alluminio	Plastica	Alluminio	Plastica	Alluminio	Plastica
B	mm	70	72,5	174	185	290	322,5	275
	(in)	(2.756)	(2.854)	(6.850)	(7.284)	(11.417)	(12.697)	(10.827)
C	mm	72,25	67,5	72,25	67,5	72,25	67,5	112
	(in)	(2.844)	(2.658)	(2.844)	(2.658)	(2.844)	(2.658)	(4.409)
D	mm	144,5	135	144,5	135	144,5	135	208
	(in)	(5.689)	(5.315)	(5.689)	(5.315)	(5.689)	(5.315)	(8.189)

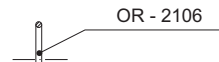
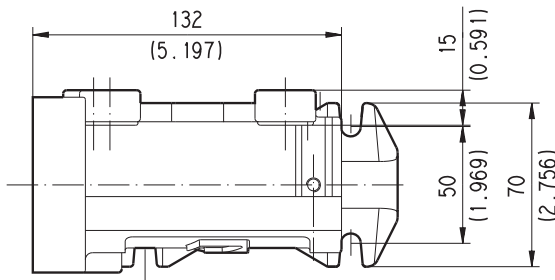
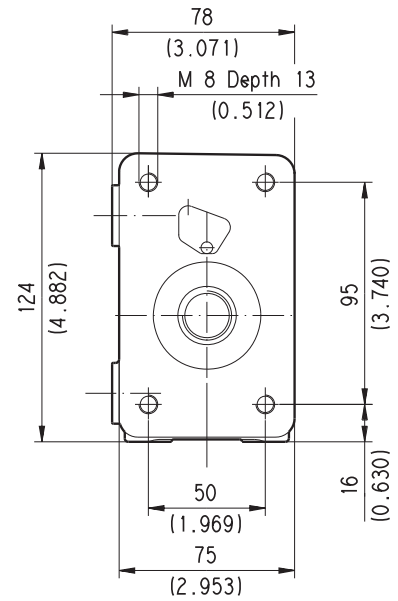
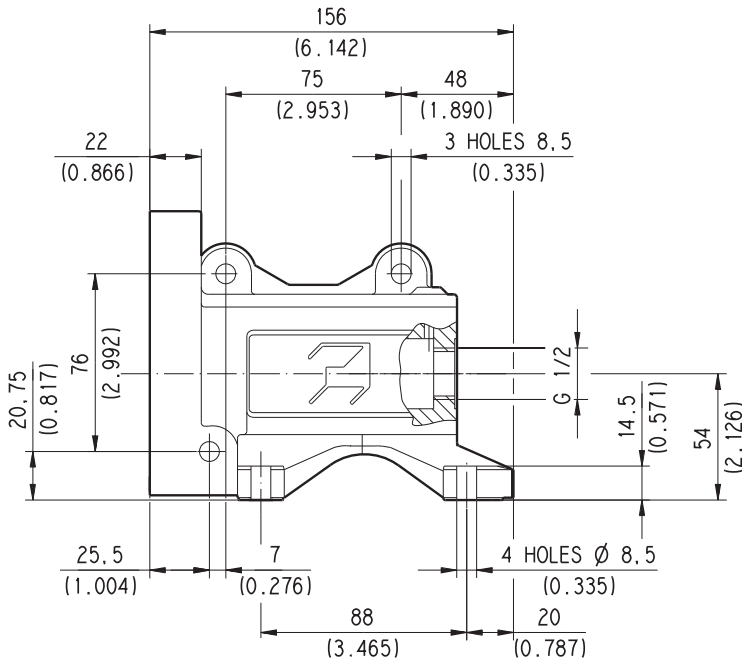
Pompa a mano con serbatoio							
EP 12 D /...	T3P	T3A	T5P	T5A	T7P	T7A	T10P
EP 25 D /...	T3P	T3A	T5P	T5A	T7P	T7A	T10P
EP 45 D /...	T3P	T3A	T5P	T5A	T7P	T7A	T10P

Pompa a mano con serbatoio e valvola di massima pressione (◆) (V1 standard taratura 140 [bar])							
EP 12 D (◆) /...	T3P	T3A	T5P	T5A	T7P	T7A	T10A
EP 25 D (◆) /...	T3P	T3A	T5P	T5A	T7P	T7A	T10A
EP 45 D (◆) /...	T3P	T3A	T5P	T5A	T7P	T7A	T10A

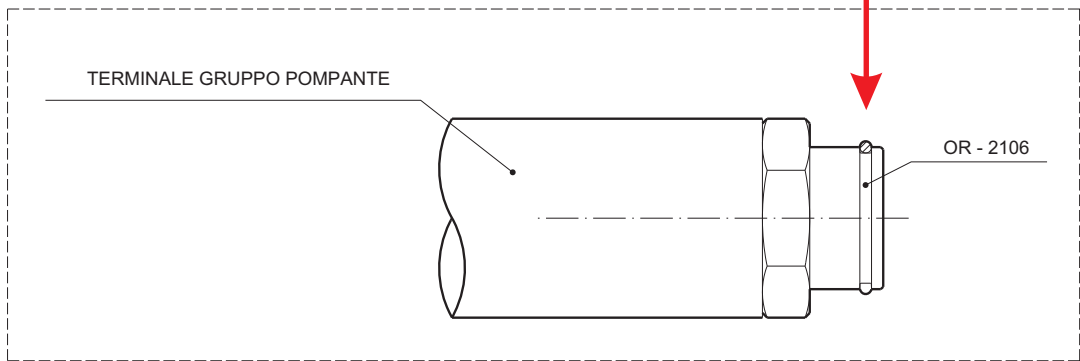
(◆) V1: Taratura valvola 0-140 [bar] - V2: Taratura valvola 70-315 [bar] - V3 (... [bar]): Taratura valvola a richiesta max. 315 [bar]

03/12.2011

SUPPORTO PER POMPE A MANO SENZA SERBATOIO



Assemblare OR - 2106 al terminale gruppo pompante.



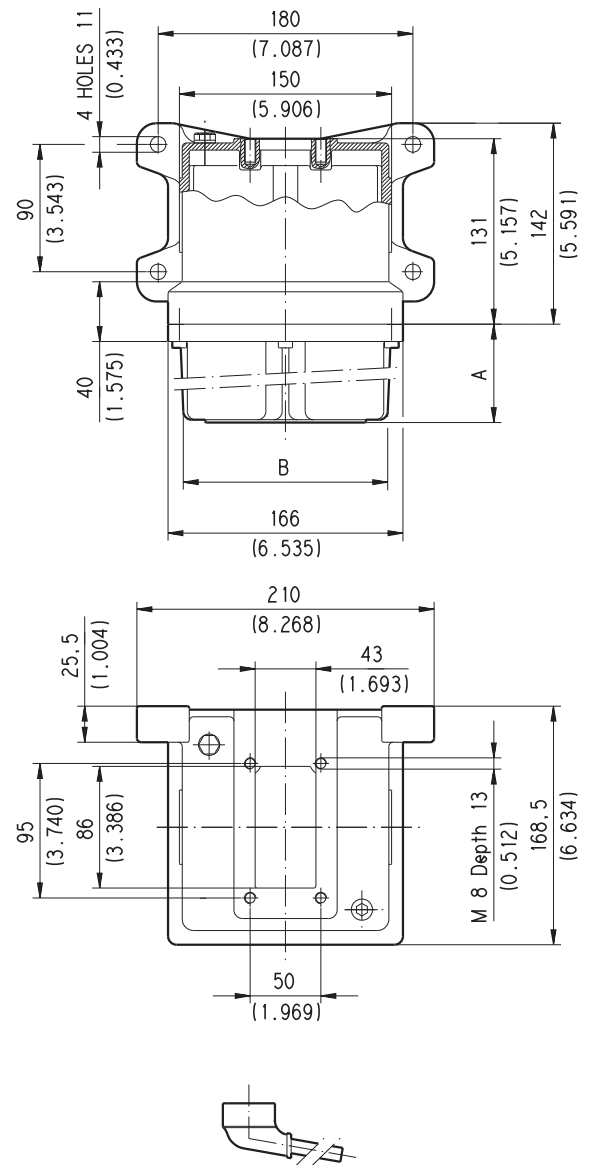
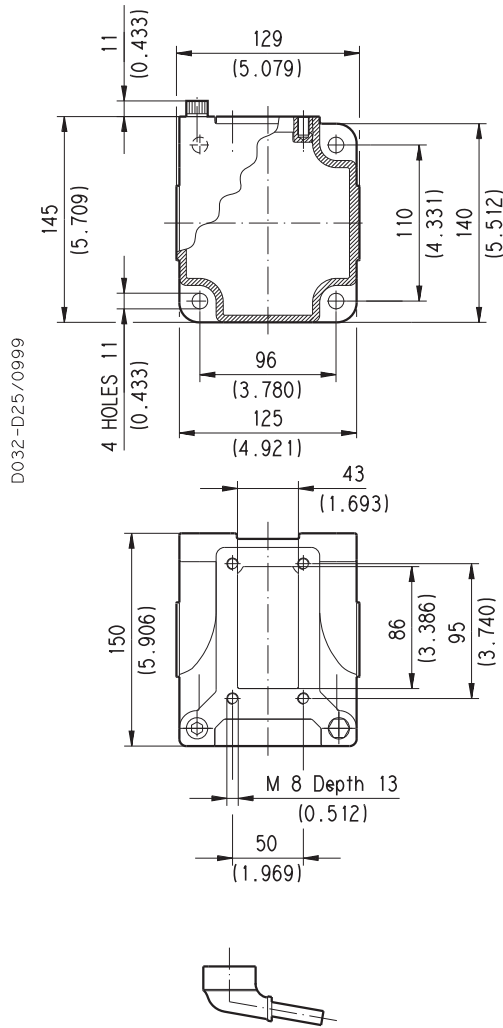
D032 - D29 / 0999

03/04.2004

Come ordinare (*)	Materiale	Peso
		[kg]
T0A	Alluminio	1,30

(*) Il codice d'ordine include la guarnizione OR.

SERBATOI 1 - 2 - 3 - 5 - 7 LITRI



03/04.2004

Materiale	Peso
	[kg]
Alluminio	1,60

Come ordinare (*)	Capacità serbatoio
	[l]
T1A	1

(*) Il codice d'ordine include il kit terminale di aspirazione.

(*) Per il montaggio a soffitto richiedere il serbatoio T1A-SF

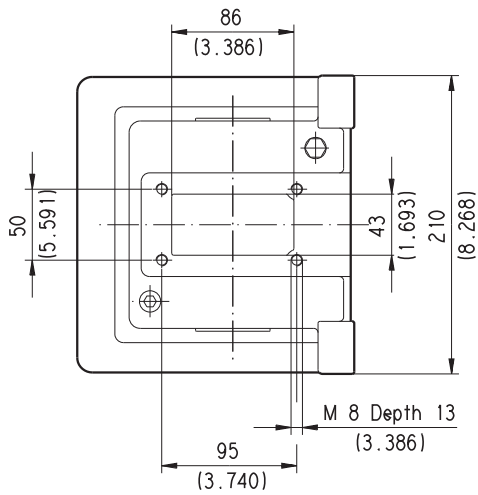
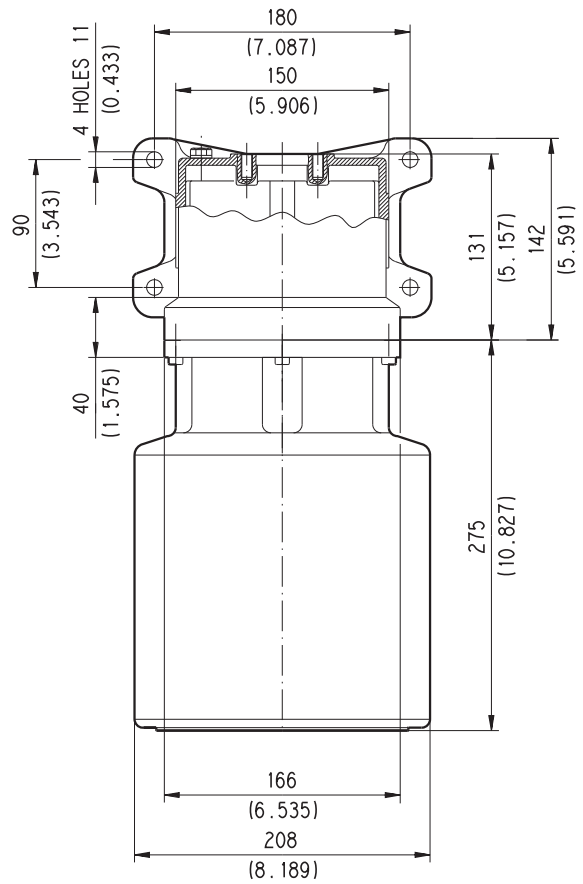
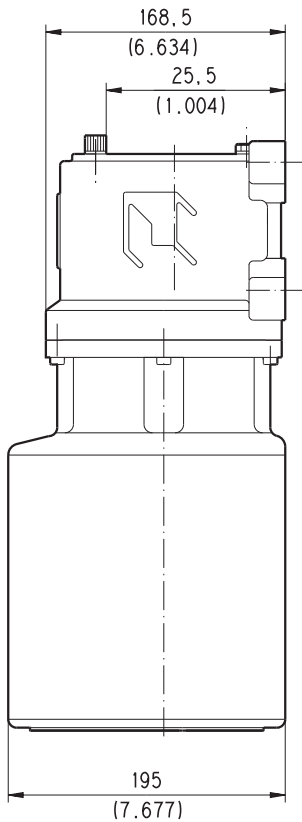
Come ordinare (*)	Capacità [l]	A		B		Peso	
		Plast.	All.	Plast.	All.	Plast.	All.
		mm (in)	mm (in)	mm (in)	mm (in)	[kg]	[kg]
T2	2	24,7 (0.972)	9,5 (0.374)	144,5 (5.689)	135 (5.315)	2,50	3,00
T3 P	3	70 (2.756)	72,5 (2.854)	144,5 (5.689)	135 (5.315)	2,60	3,40
T5 A	5	174 (6.850)	185 (7.284)	144,5 (5.689)	135 (5.315)	2,80	4,10
T7	7	290 (11.417)	322,5 (12.697)	144,5 (5.689)	135 (5.315)	3,10	5,30

(*) Il codice d'ordine include il kit terminale di aspirazione.

(*) Il serbatoio base "SB" è in alluminio, il coperchio è disponibile in materiale plastico P o in alluminio A

Esempio d'ordine di serbatoio da 5 litri in plastica: T5P
Per richiederlo in alluminio sostituire la P con A (es. T5A)

SERBATOIO 10 LITRI



D032-D27/0999

03/04.2004

Come ordinare (*)	Materiale	Capacità serbatoio	Peso
		[ℓ]	[kg]
T10P	Plastica	10	3,90

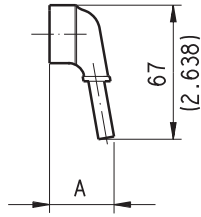
(*) Il codice d'ordine include il kit terminale di aspirazione.

(*) Il serbatoio base "SB" è in alluminio, il coperchio è disponibile solo in materiale plastico.

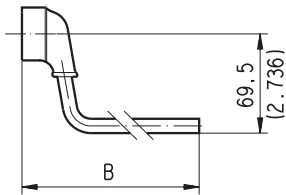
KIT E ACCESSORI

kit terminale di aspirazione.

D032-D35/0999



D032-D34/0999

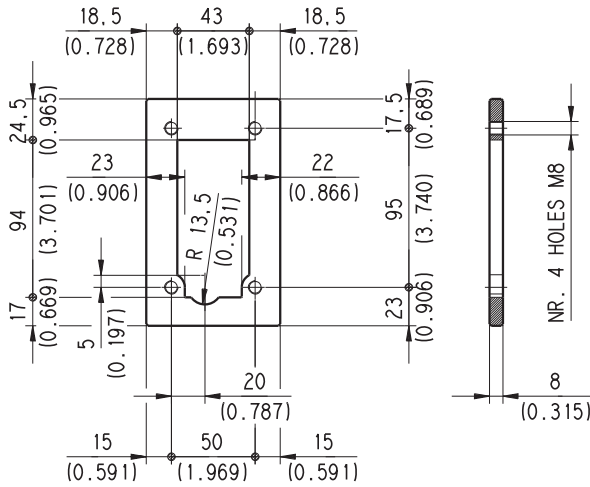


Capacità serbatoio	Come ordinare kit (*)	A	B
		mm (in)	mm (in)
1 [L]	KT 02	41 (1.614)	
2 [L]			
3 [L]	KT 03		91 (3.583)
5 [L]	KT 05		194 (7.638)
7 [L]	KT 07		311 (12.244)
10 [L]			

(*) Il kit è corredato di filtro

Flangia per fissare il gruppo pompante al serbatoio del cliente

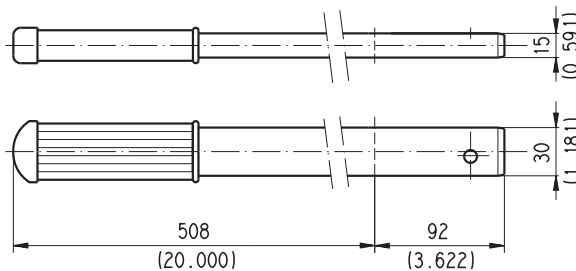
D032-D36/0999



Codice d'ordine
06004395

Leva

D032-D37/0999



Codice d'ordine (*)
06004390

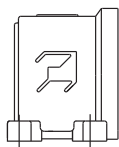
(*) A richiesta sono disponibili leve di lunghezze diverse

03/04.2004

KIT E ACCESSORI

Serbatoio base

D032-D45/0999



Come ordinare	Materiale
SB	Alluminio

Kit coperchio per serbatoio (coperchio, guarnizione, viti e kit terminale di aspirazione)

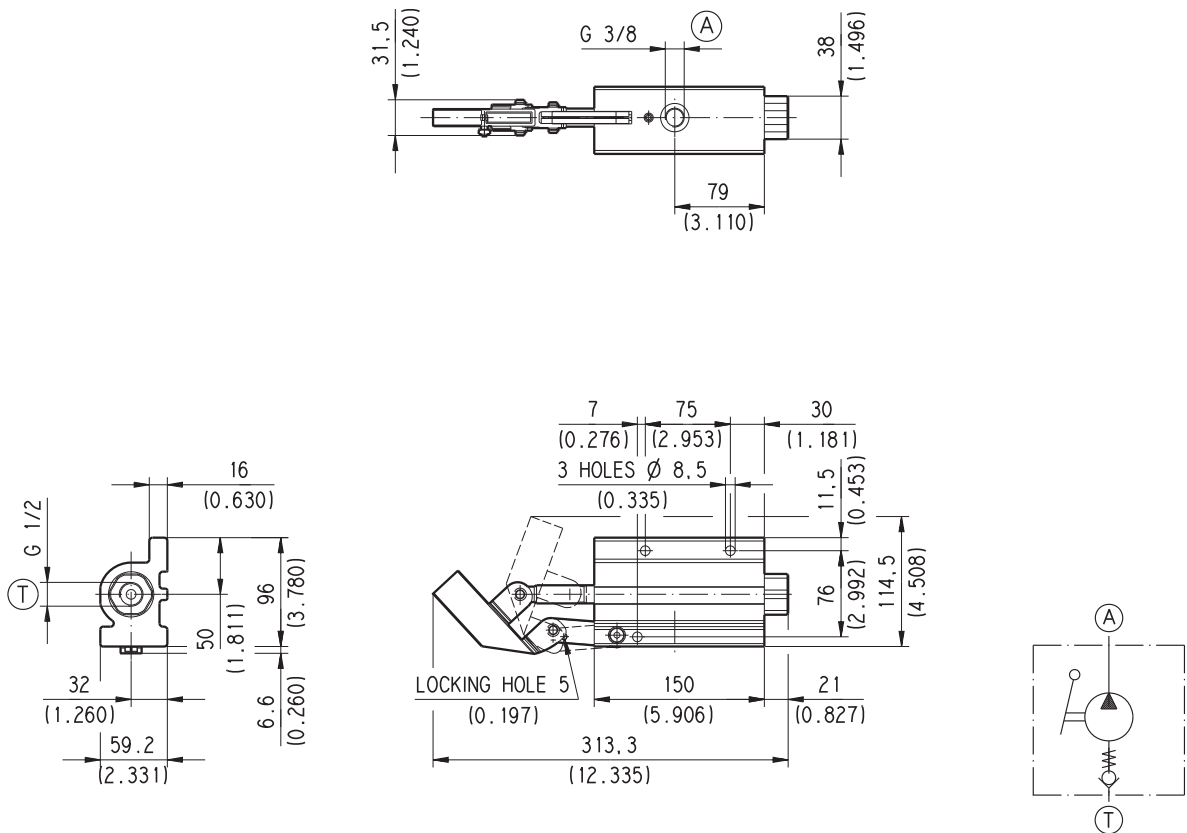
Capacità serbatoio [l]	Come ordinare kit			
	Materiale coperchio			
	Plastica		Alluminio	
2	C2P	D032-D44/0404 	C2A	D032-D55/0404
3	C3P	D032-D46/0404 	C3A	D032-D56/0404
5	C5P	D032-D47/0404 	C5A	D032-D57/0404
7	C7P	D032-D48/0404 	C7A	D032-D58/0404
10	C10P	D032-D49/0404 		

03/04.2004

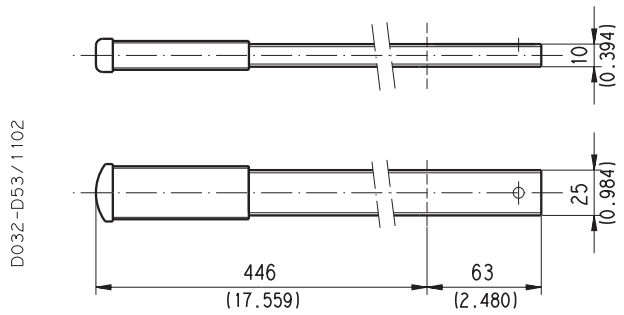
**EP 25 W/TXA
EP 25 W-../TXA**

POMPA A MANO SENZA SERBATOIO CON CORPO IN ALLUMINIO ESTRUSO - VERSIONE SEMPLIFICATA

D032-D51/1102



Leva



Codice d'ordine (*)
06004392

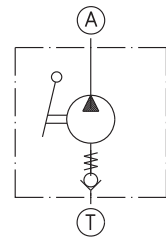
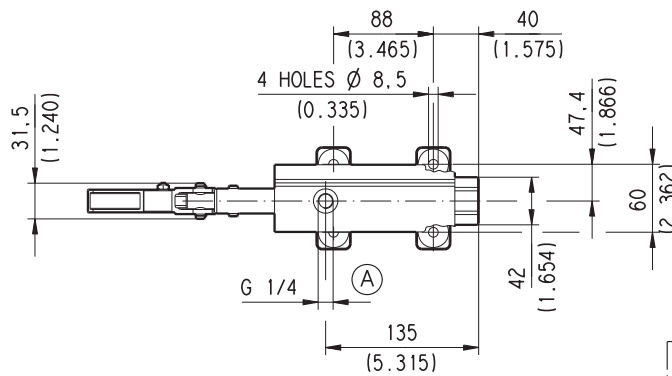
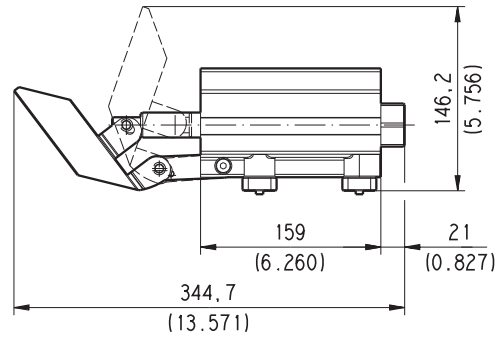
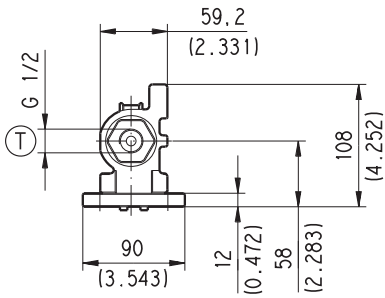
(*) A richiesta sono disponibili leve di lunghezze diverse

03/04.2004

Come ordinare	Cilindrata	Pressione massima	Peso
	[cm ³ /ciclo]	[bar]	[kg]
EP 25 W /TXA	25	250	2,36
EP 25 W /TXA	Standard - Corpo senza trattamenti		
EP 25 W - R /TXA	Corpo anodizzato rosso		
EP 25 W - B /TXA	Corpo anodizzato nero		

**EP 45 W/TXA
EP 45 W-../TXA**

POMPA A MANO SENZA SERBATOIO CON CORPO IN ALLUMINIO ESTRUSO - VERSIONE SEMPLIFICATA



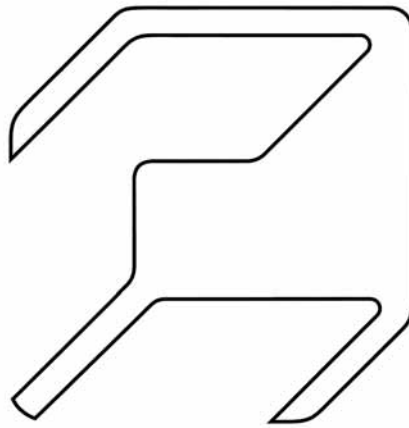
D032-D52/1102

Richiedere la leva codice 06004390

03/04.2004

Come ordinare	Cilindrata	Pressione massima	Peso
	[cm ³ /ciclo]	[bar]	[kg]
EP 45 W /TXA	45	220	3,00
EP 45 W /TXA	Standard - Corpo senza trattamenti		
EP 45 W - R /TXA	Corpo anodizzato rosso		
EP 45 W - B /TXA	Corpo anodizzato nero		

La nostra politica è orientata verso il miglioramento continuo dei prodotti, pertanto, le caratteristiche degli stessi possono cambiare senza preavviso.



CASAPPA®

FLUID POWER DESIGN

CASAPPA S.p.A. - Parma - Italy - Tel.: (+ 39) 0521 304111 - Fax: (+ 39) 0521 804600

CASAPPA Corp. - Batavia, IL 60510 U.S.A. - Phone: 630 761-0041 - Fax: 630 761-0048

CASAPPA GmbH - Stuttgart - Germany - Tel.: + 49 711 7811770 - Fax: + 49 711 7811771

CASAPPA SARL - Janneyrias - France - Tel.: + 33 4 72462112 - Fax: + 33 4 72462100

<http://www.casappa.com>
e-mail: info@casappa.com