

FT2221/1



VALVOLE A SFERA PER ALTE PRESSIONI A DUE VIE PASSAGGIO TOTALE

Utilizzate ogni qual volta si intenda realizzare un punto di intercettazione rapida del flusso evitando per altro di ingenerare una sensibile perdita di carico nella linea.

Le valvole a sfera FT 2221/1 sono realizzate per ottenere una perfetta tenuta e consentire una agevole e rapida manovra, anche in presenza di elevate pressioni. La notevole solidità, la selezione dei materiali utilizzati e l'accurata lavorazione ne consentono l'impiego fino a pressioni di esercizio di 320-500 Bar e con i più svariati fluidi quali: olio idraulico, carburanti, emulsioni e liquidi in genere.

Disponibili versioni 800/3000/6000 PSI

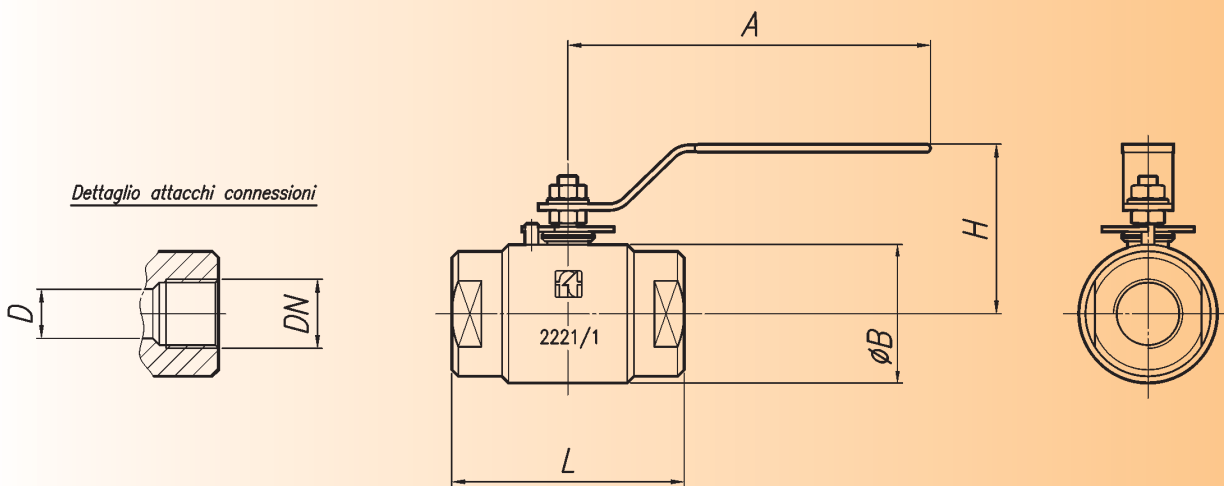


materiali

Corpo	ASTMA 182F316L
Stelo di comando	ASTMA 182F316L
Sfera	ASTMA 182F316L
Guarnizione stelo	Viton
Guarnizione sfera	PTFE

esempio per l'ordinazione

Codice	Tipo
FT 2221/1	34



dimensioni

Tipo	DN	DN	A	ØB	D	h	L	Peso kg
14	1/4" Gas	8	150	40	6	62	65	0,6
38	3/8" Gas	10	150	40	10	62	65	0,6
12	1/2" Gas	15	150	50	13	70	75	0,9
34	3/4" Gas	20	185	60	20	85	90	1,55
100	1" Gas	25	185	65	24	90	100	2,2
114	1 1/4" Gas	32	285	75	32	95	115	3,5
112	1 1/2" Gas	40	285	90	38	100	125	4,4
200	2" Gas	50	285	100	48	105	150	6,1

