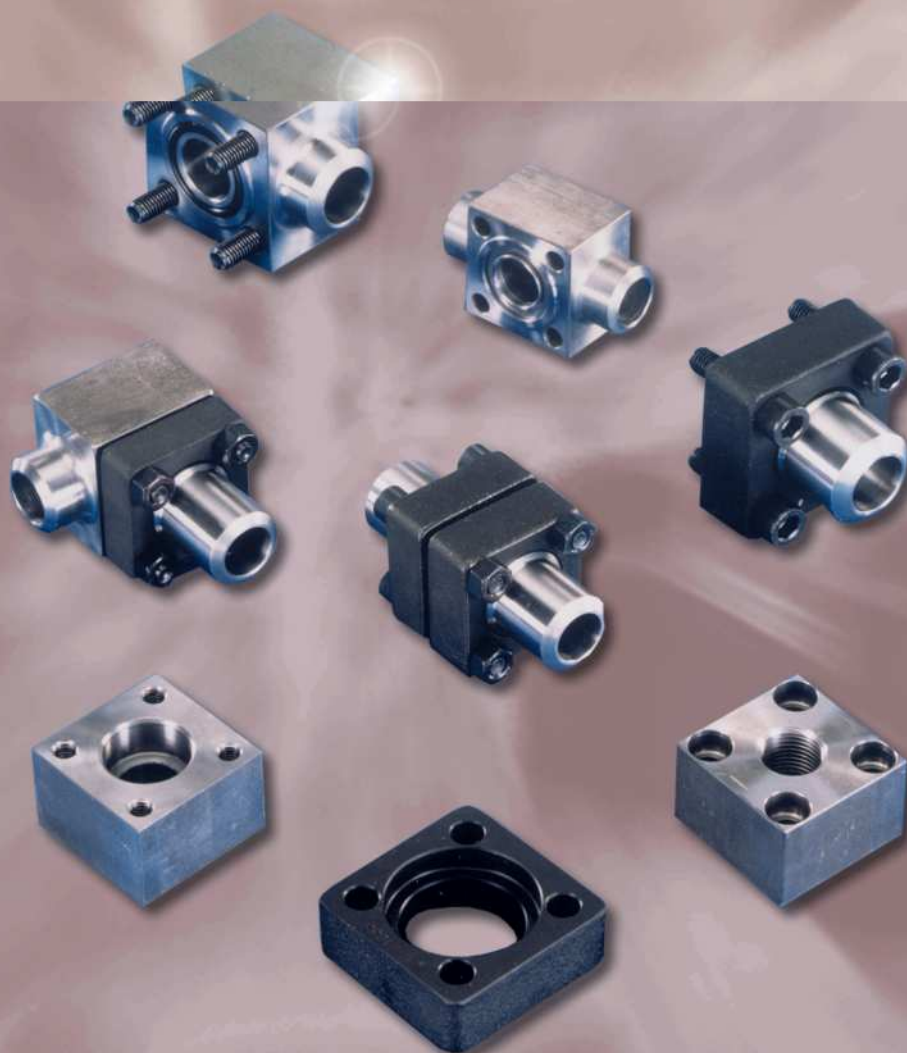




Flange **QUADRE**

SQUARE Flanges
Brides CARRÉE
QUADRAT Flansche



■ Officine Meccaniche
cioocoo s.r.l.

ENTER

CATALOGO - QU - 01/03 - 1
Catalogue
Catalogue
Katalog

FLANGE CETOP

CETOP flanges
Brides CETOP
CETOP Flansche

CODULI A SALDARE DI TESTA

Butt welding adaptors
Collets bout à bout
CETOP Anschweiss adapter

CODULI RIDOTTI a saldare di testa

Butt welding reducing adaptors
Colletted réduit bout à bout
CETOP Reduzier Schweissadapter

CODULI CIECHI

Closed adaptors
Collets d'obturation
CETOP Verschluss Stopfen

CODULI a saldare di tasca

Socket welding adaptors
Collets à emmanchement
Einschweissadapter

FLANGE CETOP CON CODULO a saldare di testa

CETOP flanges with butt welding adaptor
Brides CETOP avec collet bout à bout
CETOP Anschweiss-flansch

DOPPIE FLANGE CETOP CON CODULI a saldare di testa

Double CETOP flanges with butt weldind adaptors
Double brides CETOP avec collets bout à bout
Doppel CETOP Anschweiss-flansch

FLANGE CETOP CON CODULO RIDOTTO a saldare di testa

CETOP flanges with reducing butt welding adaptor
Brides CETOP avec collet réduit bout à bout
CETOP Reduzier Anschweissflansch

DOPPIE FLANGE CETOP CON CODULI RIDOTTI a saldare di testa

CETOP Double flanges with reducing butt welding adaptors
Double brides CETOP avec collets réduit bout à bout
CETOP Doppel Anschweissflanschverbinder

FLANGE CETOP CON CODULO a saldare di tasca

CETOP flanges with socket welding adaptor
Brides CETOP avec collet à ammanchement
CETOP Einschweissflansch

DOPPIE FLANGE CETOP CON CODULI a saldare di tasca

Double CETOP flanges with socket welding adaptors
Double brides CETOP avec collets à emmanchement
Doppel CETOP Einschweissflansch

FLANGE CON CODULO CIECO

CETOP closed flanges
Brides CETOP d'obturation
CETOP Verschlussflansch

FLANGE CETOP A 90°

90° CETOP flanges
Brides CETOP à 90°
CETOP 90° Winkelflansch

FLANGE CETOP A 90° CON CODULO a saldare di testa

90° CETOP flanges with butt welding adaptor
Brides CETOP à 90° avec collet bout à bout
CETOP 90° Winkelflansch mit Schweissanschluss

FLANGE CETOP A "T"

"T" CETOP flanges
Brides CETOP à "T"
CETOP "T" Flansch

FLANGE CETOP A "T" CON CODULO a saldare di testa

"T" CETOP flanges with butt welding adaptor
Brides CETOP à "T" avec collet bout à bout
CETOP "T" Flansche mit Schweissanschluss

FLANGE CETOP a saldare di tasca

CETOP socket welding flanges
Brides CETOP à emmanchement
CETOP Einschweissflansch

CONTROFLANGE CETOP a saldare di tasca

CETOP socket welding counter flanges
Contre brides CETOP à emmanchement
CETOP Einschweiss Gegenflansch

DOPPIE FLANGE CETOP a saldare di tasca

CETOP double socket welding flanges
Double brides CETOP à emmanchement
CETOP Doppel Einschweissflanschverbinder

FLANGE CETOP FILETTATE

CETOP threaded flanges
Brides CETOP taraudées
CETOP Gewindeflansch

CONTROFLANGE CETOP FILETTATE

CETOP threaded counter flanges
Contre brides CETOP taraudées
CETOP Gewinde Gegenflansch

DOPPIE FLANGE CETOP FILETTATE

CETOP threaded double flanges
Double brides CETOP taraudées
CETOP Doppel Gewindeflanschverbinder

FLANGE CETOP CIECHE

CETOP closed flanges
Brides CETOP d'obturation
CETOP Verschlussflansch

FLANGE E DOPPIE FLANGE CON CODULI a saldare di testa

Flanges and double flanges with butt weldind adaptors
Brides et Double brides avec collets bout à bout
Flansche und doppelflansche mit anschweiss-adaptoren

FLANGE ISO 6164 - '94

ISO 6164 - '94 flanges
Brides ISO 6164 - '94
ISO 6164 - '94 Flansche

CODULO ISO 6164 - '94

ISO 6164 - '94 adaptors
Collets ISO 6164 - '94
ISO 6164 - '94 Anschweiss adapter

OTTURATORE (CODULO CIECO) ISO 6164 - '94

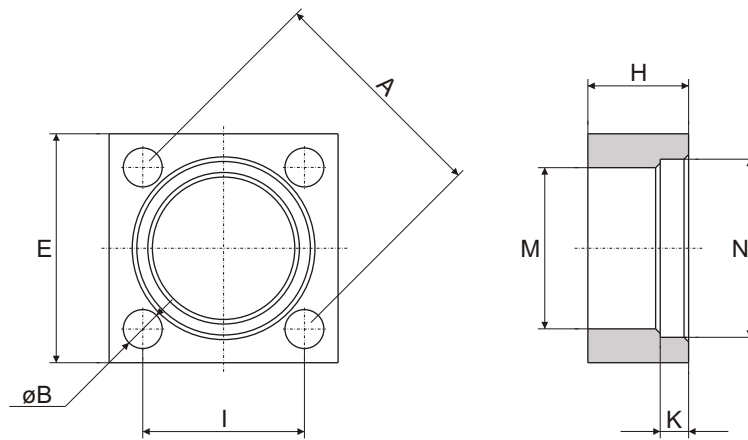
ISO 6164 - '94 Closed adaptors
Collets d'obturation ISO 6164 - '94
ISO 6164 - '94 Verschluss Stopfen

FLANGE ISO 6164 - '94 CON CODULO a saldare di testa

ISO 6164 - '94 flanges with butt welding adaptor
Brides ISO 6164 - '94 avec collet bout à bout
ISO 6164 - '94 Anschweiss-flansch

DOPPIE FLANGE ISO 6164 - '94 CON CODULI a saldare di testa

Double ISO 6164 - '94 flanges with butt welding adaptors
Double brides ISO 6164 - '94 avec collets bout à bout
Doppel ISO 6164 - '94 Anschweiss-flansch



serie 250 bar

Pressione max esercizio bar	Tipo Type	A		Size	E	I		M	N	H	K +0 -0,30	B	
		CETOP	SID			CETOP	SID					CETOP	SID
250	21017	35	-	3/8"	40	24,7	-	18,5	25,1	14	6,2	6,5	-
250	21021	42	-	1/2"	45	29,7	30	24,4	31	15	6,2	8,5	6,5
250	21027	50	-	3/4"	50	35,3	35,3	32,1	38,9	16	6,2	8,5	8,5
250	21033	62	-	1"	65	43,8	43,8	38,5	45,3	18	7,5	11	11
250	21042	73	-	1" 1/4	75	51,6	51,6	43,7	51,6	22	7,5	13	13
250	21049	85	-	1" 1/2	85	60	60	50,8	61,1	25	7,5	15	13
250	21060	98	96	2"	100	69,4	68	62,7	72,2	30	9	17	15
250	21075	118	120,2	2" 1/2	120	83,4	85	76,6	88	35	9	21	19
250	21090	145	134,4	3"	140	102,5	95	90,8	102,3	40	9	21	23
250	21103	145	-	3" 1/2	140	102,5	-	102,5	120	52	17,5	21	-
250	21115	160	-	4"	160	113,2	-	114,5	132	60	21	25	-
250	21115	-	183,8	4"	180	-	130	114,5	132	60	21	-	28
250	21140	186,7	-	5"	180	132	-	141,5	155,5	60	21	28	-

serie 400 bar

Pressione max esercizio bar	Tipo Type	A	Size	E	I	M	N	H	K +0 -0,30	B
400	41021	42	1/2"	45	29,7	24,6	32,7	17	7,25	8,5
400	41027	50	3/4"	50	35,3	32,5	40	20	8,4	8,5
400	41033	62	1"	65	43,8	38,5	48,7	24	9	11
400	41042	73	1" 1/4	75	51,6	44,5	54,8	28	9,8	13
400	41049	85	1" 1/2	85	60	51,6	64,3	32	12,1	15
400	41060	98	2"	100	69,4	67,6	80,2	37	12,1	17
400	41075	118	2" 1/2	120	83,4	80,5	95	45	16,1	21
400	41090	145	3"	140	102,5	90,5	105	52	16,1	21
400	41103	145	3" 1/2	140	102,5	102,5	120	52	17,5	21
400	41115	160	4"	160	113,2	114,6	132	60	21	25

Per ordinare le flange, specificare se CETOP o SID

Ordering flanges, specify if CETOP or SID

Pour commander brides, indiquer s'il vous plait si CETOP ou SID

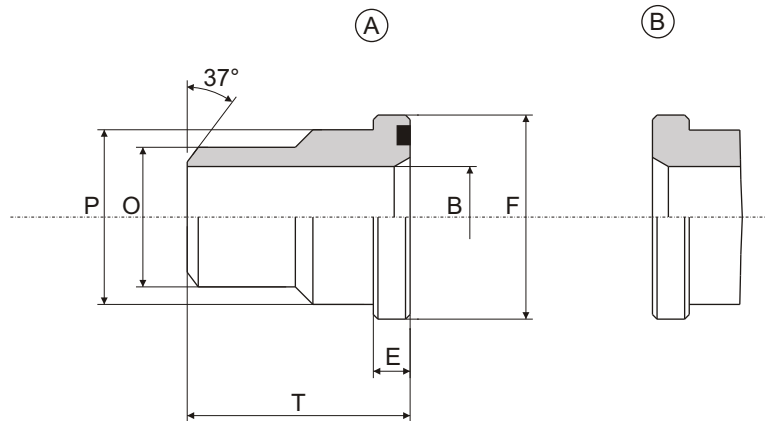
Bei bestellung Flanschen bitte CETOP oder SID Ausführung angeben

Es.: CETOP....

Es.: SID....

CODULI A SALDARE DI TESTA

Butt welding adaptors
Collets bout à bout
CETOP Anschweiss adapter



serie 250 bar

Pressione max esercizio bar	Tipo Type	Size	B	E	F	P	O	T	OR
									O-RINGS
250	C.2117-ST	3/8"	12,5	6,7	24,5	18	18	40	3068
250	C.2121-ST	1/2"	13	6,7	30,2	24	22	45	4075
250	C.2127-ST	3/4"	19	6,7	38,1	31,5	28	50	4100
250	C.2133-ST	1"	25	8	44,4	38	35	55	4131
250	C.2142-ST	1" 1/4	31	8	50,8	43	43	60	4150
250	C.2149-ST	1" 1/2	38	8	60,3	50	50	65	4187
250	C.2160-ST	2"	47	9,5	71,4	62	62	70	4225
250	C.2175-ST	2" 1/2	58	12	87,2	76	76	75	4275
250	C.2190-ST	3"	70	15	101,6	90	90	85	4337
250	C.2103-ST	3" 1/2	80	20	119	102	102	90	6337
250	C.2115-ST	4"	90	23,5	131	114	114	105	6387
250	C.2140-ST	5"	110	23,5	155	141,3	141,3	105	201

serie 400 bar

Pressione max esercizio bar	Tipo Type	Size	B	E	F	P	O	T	OR
									O-RINGS
400	C.4117-ST	3/8"	10	7,7	26	18	18	40	3068
400	C.4121-ST	1/2"	13	7,7	31,8	24	22	45	4075
400	C.4127-ST	3/4"	18	8,7	39,5	32	28	50	4100
400	C.4133-ST	1"	22	9,5	47,6	38	35	55	4131
400	C.4142-ST	1" 1/4	29	10,3	54	44	44	60	4150
400	C.4149-ST	1" 1/2	35	12,5	63,5	51	51	65	4187
400	C.4160-ST	2"	43	12,5	79,4	67	61	70	4225
400	C.4175-ST	2" 1/2	53	16,5	94,2	80	80	80	6275
400	C.4190-ST	3"	58	18	104	90	90	90	6300
400	C.4103-ST	3" 1/2	63	20	119	102	102	90	6337
400	C.4115-ST	4"	74	23,5	131	114	114	105	6350

Per ordinare coduli

How to order straight adaptors

Example pour commander collets

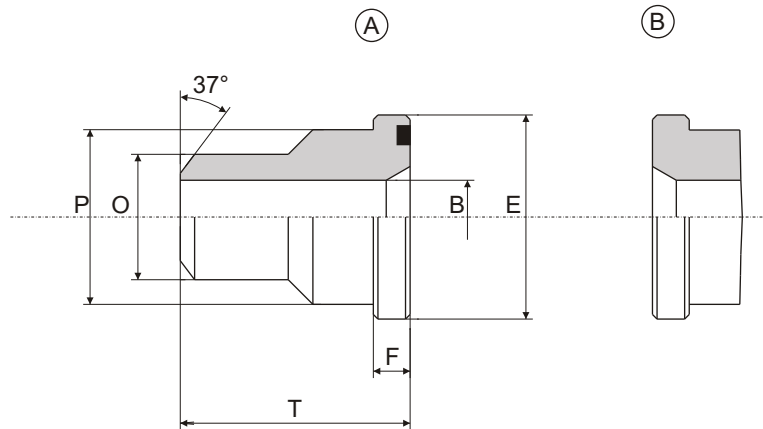
Bestellbeispiel für gerade adaptoren

Es.: C.....ST-A

Es.: C.....ST-B

CODULI RIDOTTI a saldare di testa

Butt welding reducing adaptors
Collettd réduit bout à bout
CETOP Reduzier Schweissadapter



serie 250 bar

Pressione max esercizio bar	Tipo Type	Size	B	E	F	P	O	T	OR
									O-RINGS
250	CR.2221-ST	1/2"	10	30,2	6,7	24	18	45	4075
250	CR.2227-ST	3/4"	13	38,1	6,7	31,5	22	50	4100
250	CR.2233-ST	1"	19	44,4	8	38	28	55	4131
250	CR.2242-ST	1" 1/4	25	50,8	8	43	35	60	4150
250	CR.2249-ST	1" 1/2	31	60,3	8	50	43	65	4187
250	CR.2260-ST	2"	38	71,4	9,5	62	50	70	4225
250	CR.2275-ST	2" 1/2	47	87,2	12	76	62	75	4275
250	CR.2290-ST	3"	58	101,6	15	90	76	85	4337
250	CR.2203-ST	3" 1/2	70	119	20	102	90	90	6337
250	CR.2215-ST	4"	80	131	23,5	114	102	105	6387

serie 400 bar

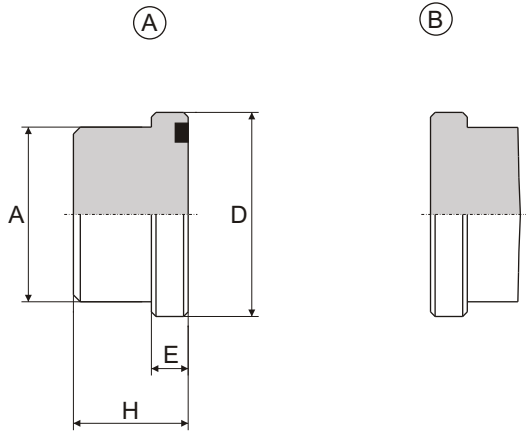
Pressione max esercizio bar	Tipo Type	Size	B	E	F	P	O	T	OR
									O-RINGS
400	CR.4221-ST	1/2"	10	31,8	7,7	24	18	45	4075
400	CR.4227-ST	3/4"	13	39,5	8,7	32	22	50	4100
400	CR.4233-ST	1"	18	47,6	9,5	38	28	55	4131
400	CR.4242-ST	1" 1/4	22	54	10,3	44	35	60	4150
400	CR.4249-ST	1" 1/2	29	63,5	12,5	51	44	65	4187
400	CR.4260-ST	2"	35	79,4	12,5	67	51	70	4225
400	CR.4275-ST	2" 1/2	43	94,2	16,5	80	61	80	6275
400	CR.4290-ST	3"	53	104	18	90	80	90	6300
400	CR.4203-ST	3" 1/2	58	119	20	102	90	90	6337
400	CR.4215-ST	4"	63	131	23,5	114	102	105	6350

Per ordinare coduli
How to order straight adaptors
Example pour commander collets
Bestellbeispiel für gerade adaptoren

Es.: CR.....ST-A
Es.: CR.....ST-B

CODULI CIECHI

**Closed adaptors
Collets d'obturation
CETOP Verschluss Stopfen**



serie 250 bar

Pressione max esercizio bar	Tipo Type	Size	D	E	A	H	OR
							O-RINGS
250	0.2617	3/8"	24,5	6,7	18	15	3068
250	0.2621	1/2"	30,2	6,7	24	16	4075
250	0.2627	3/4"	38,1	6,7	31,5	17	4100
250	0.2633	1"	44,4	8	38	19	4131
250	0.2642	1" 1/4	50,8	8	43	23	4150
250	0.2649	1" 1/2	60,3	8	50	26	4187
250	0.2660	2"	71,4	9,5	62	31	4225
250	0.2675	2" 1/2	87,2	12	76	37	4275
250	0.2690	3"	101,6	15	90	42	4337
250	0.2603	3" 1/2	119	20	102	54	6337
250	0.2615	4"	131	23,5	114	62	6387
250	0.2640	5"	155	23,5	141	62	201

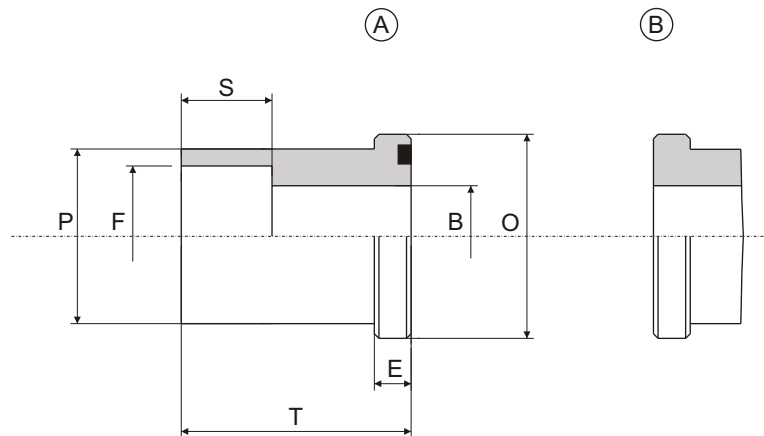
serie 400 bar

Pressione max esercizio bar	Tipo Type	Size	D	E	A	H	OR
							O-RINGS
400	0.4617	3/8"	26	7,7	18	17	3068
400	0.4621	1/2"	31,8	7,7	24	19	4075
400	0.4627	3/4"	39,5	8,7	32	21	4100
400	0.4633	1"	47,6	9,5	38	25	4131
400	0.4642	1" 1/4	54	10,3	44	31	4150
400	0.4649	1" 1/2	63,5	12,5	51	33	4187
400	0.4660	2"	79,4	12,5	67	42	4225
400	0.4675	2" 1/2	94,2	16,5	80	47	6275
400	0.4690	3"	104	18	90	54	6300
400	0.4603	3" 1/2	119	20	102	54	6337
400	0.4615	4"	131	23,5	114	62	6350

Per ordinare coduli
How to order straight adaptors
Example pour commander collets
Bestellbeispiel für gerade adaptoren

Es.: O.....A
Es.: O.....B





PN 250

Pressione max esercizio bar	Tipo Type	Size	B	E	O	F	P	S	T	OR
										O-RINGS
210	C.2516 S	1/2"	12,5	6,7	30,2	16,5	24	12	35	4075
	C.2517 S					17,6				
210	C.2520 S	3/4"	15	6,7	38,1	20,5	31,5	13	40	4100
	C.2521 S					21,7				
210	C.2525 S	1"	20	8	44,4	25,5	38	14	45	4131
	C.2527 S					27,3				
210	C.2530 S	1" 1/4	25	8	50,8	30,5	43	16	50	4150
	C.2532 S					32,5				
210	C.2534 S	1" 1/2	32	8	60,3	34,2	50	18	55	4187
	C.2538 S					38,5				
175	C.2540 S	2"	38	9,5	71,4	40,7	62	20	65	4225
	C.2543 S					43				
250	C.2549 S	2" 1/2	47	12	87,2	49	76	22	70	4275
	C.2550 S					50,7				
250	C.2561 S.25	3"	58	15	101,6	61	90	24	80	4337
	C.2564 S.25					64				
250	C.2574 S.25	3" 1/2	58	20	119	74	102	24	90	6337
	C.2577 S.25					77				
250	C.2581 S.25	4"	70	23,5	131	81	114	28	105	6350
	C.2591 S.25					91				

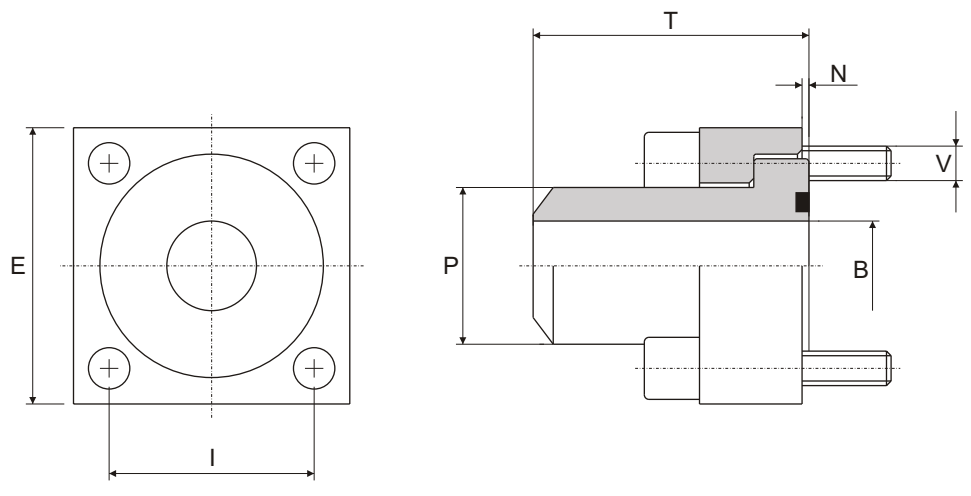
Per ordinare coduli
How to order straight adaptors
Example pour commander collets
Bestellbeispiel für gerade adaptoren

Es.: C.....S A
Es.: C.....S B



FLANGE CETOP CON CODULO
a saldare di testa

CETOP flanges with butt welding adaptor
Brides CETOP avec collet bout à bout
CETOP Anschweiss-flansch



serie 250 bar

Pressione max esercizio bar	Tipo Type	Size	B	P	T	E	I		V		N	X TUBO	OR O-RINGS
							CETOP	SID	CETOP	SID			
250	A.22017-ST	3/8"	12,5	18	40	40	24,7	-	M 6 x 25	-	1	14 - 18	3068
250	A.22021-ST	1/2"	13	22	45	45	29,7	30	M 8 x 30	M 6 x 25	1	20 - 22	4075
250	A.22027-ST	3/4"	20	28	50	50	35,3	35,3	M 8 x 30	M 8 x 30	1	25 - 28	4100
250	A.22033-ST	1"	25	35	55	65	43,8	43,8	M10 x 35	M10 x 35	1	30 - 35	4131
250	A.22042-ST	1" 1/4	31	43	60	75	51,6	51,6	M12 x 40	M12 x 40	1	38 - 42,5	4150
250	A.22049-ST	1" 1/2	38	50	65	85	60	60	M14 x 45	M12 x 45	1	48 - 50	4187
250	A.22060-ST	2"	47	62	70	100	69,4	68	M16 x 55	M14 x 50	1,5	60 - 63,5	4225
250	A.22075-ST	2" 1/2	58	76	75	120	83,4	85	M20 x 70	M18 x 65	1,5	73 - 80	4275
250	A.22090-ST	3"	70	90	85	140	102,5	95	M20 x 80	M22 x 80	1,5	88 - 90	4337
250	A.22103-ST	3" 1/2	80	102	90	140	102,5	-	M20 x 90	-	1,5	95 - 102	6337
250	A.22115-ST	4"	90	114	105	160	113,2	-	M24 x 100	-	1,5	113 - 120	6387
250	A.22115-ST	4"	90	114	105	180	-	130	-	M27 x 100	1,5	113 - 120	6387

serie 400 bar

Pressione max esercizio bar	Tipo Type	Size	B	P	T	E	I		V		N	X TUBO	OR O-RINGS
							CETOP	SID	CETOP	SID			
400	A.42017-ST	3/8"	10	18	40	40	24,7	-	M 6 x 25	-	1	16 - 18	3068
400	A.42021-ST	1/2"	13	22	45	45	29,7	-	M 8 x 30	-	1	20 - 22	4075
400	A.42027-ST	3/4"	18	28	50	50	35,3	-	M 8 x 35	-	1	25 - 28	4100
400	A.42033-ST	1"	22	35	55	65	43,8	-	M10 x 40	-	1	33 - 35	4131
400	A.42042-ST	1" 1/4	29	44	60	75	51,6	-	M12 x 45	-	1	42 - 45	4150
400	A.42049-ST	1" 1/2	35	51	65	85	60	-	M14 x 55	-	1	48 - 52	4187
400	A.42060-ST	2"	43	61	70	100	69,4	-	M16 x 65	-	1,5	60 - 63	4225
400	A.42075-ST	2" 1/2	53	80	80	120	83,4	-	M20 x 70	-	1,5	75 - 80	6275
400	A.42090-ST	3"	58	90	90	140	102,5	-	M20 x 90	-	1,5	90 - 90	6300
400	A.42103-ST	3" 1/2	63	102	90	140	102,5	-	M20 x 90	-	1,5	100 - 102	6337
400	A.42115-ST	4"	74	114	105	160	113,2	-	M24 x 100	-	1,5	110 - 120	6350

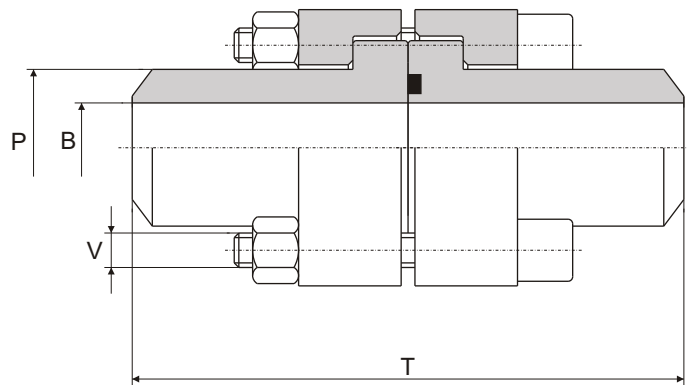
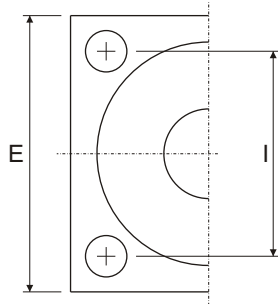
Per ordinare le flange, specificare se CETOP o SID
Ordering flanges, specify if CETOP or SID
Pour commander brides, indiquer s'il vous plait si CETOP ou SID
Bei bestellung Flanschen bitte CETOP oder SID Ausfuehrung angeben

Es.: CETOP A....ST
Es.: SID A....ST



DOPIE FLANGE CETOP CON CODULI a saldare di testa

Double CETOP flanges
with butt welding adaptors
Double brides CETOP avec collets bout à bout
Doppel CETOP Anschweiss-flansch



serie 250 bar

Pressione max esercizio bar	Tipo Type	Size	B	P	T	E	I		V		X TUBO	OR O-RINGS
							CETOP	SID	CETOP	SID		
250	D.23017-ST	3/8"	12,5	18	80	40	24,7	-	M 6	- x 35	14 - 18	3068
250	D.23021-ST	1/2"	13	22	90	45	29,7	30	M 8	M 6 x 40	20 - 22	4075
250	D.23027-ST	3/4"	20	28	100	50	35,3	35,3	M 8	M 8 x 45	25 - 28	4100
250	D.23033-ST	1"	25	35	110	65	43,8	43,8	M10	M10 x 50	30 - 35	4131
250	D.23042-ST	1" 1/4	31	43	120	75	51,6	51,6	M12	M12 x 60	38 - 42,5	4150
250	D.23049-ST	1" 1/2	38	50	130	85	60	60	M14	M12 x 70	48 - 50	4187
250	D.23060-ST	2"	47	62	140	100	69,4	68	M16	M14 x 80	60 - 63,5	4225
250	D.23075-ST	2" 1/2	58	76	150	120	83,4	85	M20	M18 x 100	73 - 80	4275
250	D.23090-ST	3"	70	90	170	140	102,5	95	M20	M22 x 110	88 - 90	4337
250	D.23103-ST	3" 1/2	80	102	180	140	102,5	-	M20	- x 130	95 - 102	6337
250	D.23115-ST	4"	90	114	210	160	113,2	-	M24	- x 150	113 - 120	6387
250	D.23115-ST	4"	90	114	210	180	-	130	-	M27 x 140	113 - 120	6387
250	D.23140-ST	5"	110	141,3	210	180	-	132	-	M27 x 150	113 - 120	201

serie 400 bar

Pressione max esercizio bar	Tipo Type	Size	B	P	T	E	I		V		X TUBO	OR O-RINGS
							CETOP	SID	CETOP	SID		
400	D.43017-ST	3/8"	10	18	80	40	24,7	-	M 6 x 40	-	16 - 18	3068
400	D.43021-ST	1/2"	13	22	90	45	29,7	-	M 8 x 45	-	20 - 22	4075
400	D.43027-ST	3/4"	18	28	100	50	35,3	-	M 8 x 50	-	25 - 28	4100
400	D.43033-ST	1"	22	35	110	65	43,8	-	M10 x 60	-	33 - 35	4131
400	D.43042-ST	1" 1/4	29	44	120	75	51,6	-	M12 x 70	-	42 - 45	4150
400	D.43049-ST	1" 1/2	35	51	130	85	60	-	M14 x 80	-	48 - 52	4187
400	D.43060-ST	2"	43	61	140	100	69,4	-	M16 x 100	-	60 - 63	4225
400	D.43075-ST	2" 1/2	53	80	160	120	83,4	-	M20 x 120	-	75 - 80	6275
400	D.43090-ST	3"	58	90	180	140	102,5	-	M20 x 130	-	90 - 90	6300
400	D.43103-ST	3" 1/2	63	102	180	140	102,5	-	M20 x 130	-	100 - 102	6337
400	D.43115-ST	4"	74	114	210	160	113,2	-	M24 x 150	-	110 - 120	6350

Per ordinare le flange, specificare se CETOP o SID

Ordering flanges, specify if CETOP or SID

Pour commander brides, indiquer s'il vous plait si CETOP ou SID

Bei bestellung Flanschen bitte CETOP oder SID Ausführung angeben

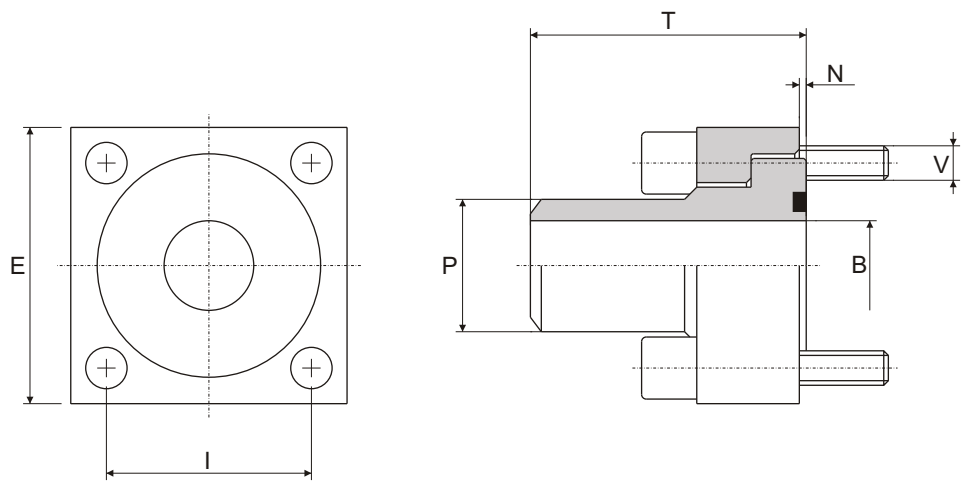
Es.: CETOP D.....ST

Es.: SID D.....ST



FLANGE CETOP CON CODULO RIDOTTO a saldare di testa

**CETOP flanges with
reducing butt welding adaptor**
Brides CETOP avec collet reduit bout à bout
CETOP Reduzier Anschweissflansch



serie 250 bar

Pressione max esercizio bar	Tipo Type	Size	B	P	T	E	I		V		N	X TUBO	OR O-RINGS
							CETOP	SID	CETOP	SID			
250	AR.22018-ST	1/2"	12,5	18	45	45	29,7	30	M 8 x 30	M 6 x 25	1	16 - 18	4075
250	AR.22022-ST	3/4"	13	22	50	50	35,3	35,3	M 8 x 30	M 8 x 30	1	20 - 22	4100
250	AR.22028-ST	1"	20	28	55	65	43,8	43,8	M10 x 35	M10 x 35	1	25 - 28	4131
250	AR.22035-ST	1" 1/4	25	35	60	75	51,6	51,6	M12 x 40	M12 x 40	1	30 - 35	4150
250	AR.22043-ST	1" 1/2	31	43	65	85	60	60	M14 x 45	M12 x 45	1,5	38 - 43	4187
250	AR.22050-ST	2"	38	50	70	100	69,4	68	M16 x 55	M14 x 50	1,5	48 - 50	4225
250	AR.22062-ST	2" 1/2	47	62	75	120	83,4	85	M20 x 70	M18 x 70	1,5	60 - 63	4275
250	AR.22076-ST	3"	58	76	85	140	102,5	95	M20 x 80	M22 x 75	1,5	73 - 76	4337
250	AR.22090-ST	3" 1/2	70	90	90	140	102,5	-	M20 x 90	-	1,5	88 - 90	6337
250	AR.22102-ST	4"	80	102	105	160	113,2	-	M24 x 100	-	1,5	100 - 102	6387
250	AR.22102-ST	4"	80	102	105	180	-	130	-	M27 x 100	1,5	100 - 120	6387

serie 400 bar

Pressione max esercizio bar	Tipo Type	Size	B	P	T	E	I		V		N	X TUBO	OR O-RINGS
							CETOP	SID	CETOP	SID			
400	AR.42018-ST	1/2"	10	18	45	45	29,7		M 8 x 30		1	16 - 18	4075
400	AR.42023-ST	3/4"	13	22	50	50	35,3		M 8 x 35		1	20 - 22	4100
400	AR.42028-ST	1"	18	28	55	65	43,8		M10 x 40		1	25 - 28	4131
400	AR.42035-ST	1" 1/4	22	35	60	75	51,6		M12 x 45		1	30 - 35	4150
400	AR.42044-ST	1" 1/2	29	44	65	85	60		M14 x 55		1	38 - 43	4187
400	AR.42051-ST	2"	35	51	70	100	69,4		M16 x 65		1,5	48 - 51	4225
400	AR.42061-ST	2" 1/2	43	61	80	120	83,4		M20 x 70		1,5	60 - 61	6275
400	AR.42080-ST	3"	53	80	90	140	102,5		M20 x 90		1,5	73 - 80	6300
400	AR.42090-ST	3" 1/2	58	90	90	140	102,5		M20 x 90		1,5	88 - 90	6337
400	AR.42102-ST	4"	63	102	105	160	113,2		M24 x 100		1,5	100 - 102	6350

Per ordinare le flange, specificare se CETOP o SID

Ordering flanges, specify if CETOP or SID

Pour commander brides, indiquer s'il vous plait si CETOP ou SID

Bei bestellung Flanschen bitte CETOP oder SID Ausfuehrung angeben

Es.: CETOP AR.....ST

Es.: SID AR.....ST

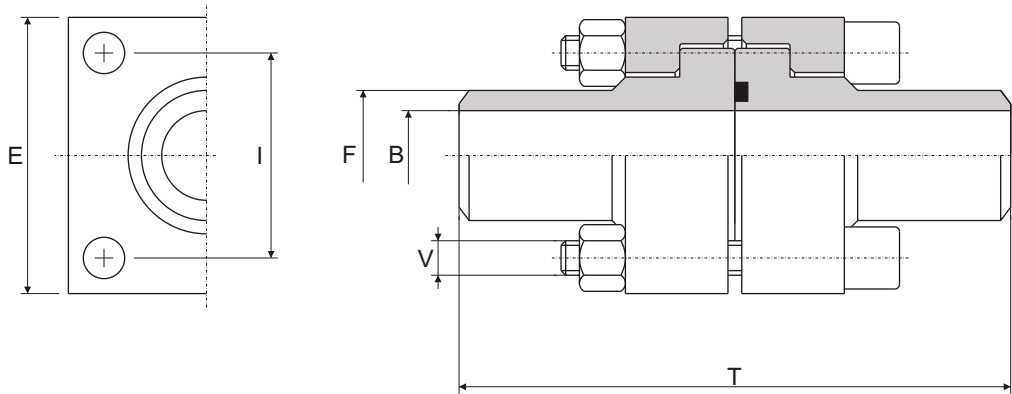


Doppie flange CETOP con coduli ridotti

a saldare di testa

— CETOP Double flanges with reducing butt welding adaptors

Double brides CETOP avec collets réduit bout à bout
CETOP Doppel Anschweissflanschverbinder



serie 250 bar

Pressione max esercizio bar	Tipo Type	Size	B	F	T	E	I		V		X TUBO	OR O-RINGS
							CETOP	SID	CETOP	SID		
250	DR.23018-ST	1/2"	12,5	18	90	45	29,7	30	M 8	M 6 x 40	16 - 18	4075
250	DR.23022-ST	3/4"	13	22	100	50	35,3	35,3	M 8	M 8 x 45	20 - 22	4100
250	DR.23028-ST	1"	20	28	110	65	43,8	43,8	M10	M10 x 50	25 - 28	4131
250	DR.23035-ST	1" 1/4	25	35	120	75	51,6	51,6	M12	M12 x 60	30 - 35	4150
250	DR.23043-ST	1" 1/2	31	43	130	85	60	60	M14	M12 x 70	38 - 43	4187
250	DR.23050-ST	2"	38	50	140	100	69,4	68	M16	M14 x 80	48 - 50	4225
250	DR.23062-ST	2" 1/2	47	62	150	120	83,4	85	M20	M18 x 100	60 - 63	4275
250	DR.23076-ST	3"	58	76	170	140	102,5	95	M20	M22 x 110	73 - 76	4337
250	DR.23090-ST	3" 1/2	70	90	180	140	102,5	-	M20	- x 130	88 - 90	6337
250	DR.23102-ST	4"	80	102	210	160	113,2	-	M24	- x 150	100 - 102	6387
250	DR.23102-ST	4"	80	102	210	180	-	130	-	M27 x 140	100 - 102	6387

serie 400 bar

Pressione max esercizio bar	Tipo Type	Size	B	F	T	E	I		V		X TUBO	OR O-RINGS
							CETOP	SID	CETOP	SID		
400	DR.43018-ST	1/2"	10	18	90	45	29,7		M 8 x 45		16 - 18	4075
400	DR.43022-ST	3/4"	13	22	100	50	35,3		M 8 x 50		20 - 22	4100
400	DR.43028-ST	1"	18	28	110	65	43,8		M10 x 60		25 - 28	4131
400	DR.43035-ST	1" 1/4	22	35	120	75	51,6		M12 x 70		30 - 35	4150
400	DR.43044-ST	1" 1/2	29	44	130	85	60		M14 x 80		38 - 43	4187
400	DR.43051-ST	2"	35	51	140	100	69,4		M16 x 100		48 - 51	4225
400	DR.43061-ST	2" 1/2	43	61	160	120	83,4		M20 x 120		60 - 61	6275
400	DR.43080-ST	3"	53	80	180	140	102,5		M20 x 130		73 - 80	6300
400	DR.43090-ST	3" 1/2	58	90	180	140	102,5		M20 x 130		88 - 90	6337
400	DR.43102-ST	4"	63	102	210	160	113,2		M24 x 150		100 - 102	6350

Per ordinare le flange, specificare se CETOP o SID

Ordering flanges, specify if CETOP or SID

Pour commander brides, indiquer s'il vous plait si CETOP ou SID

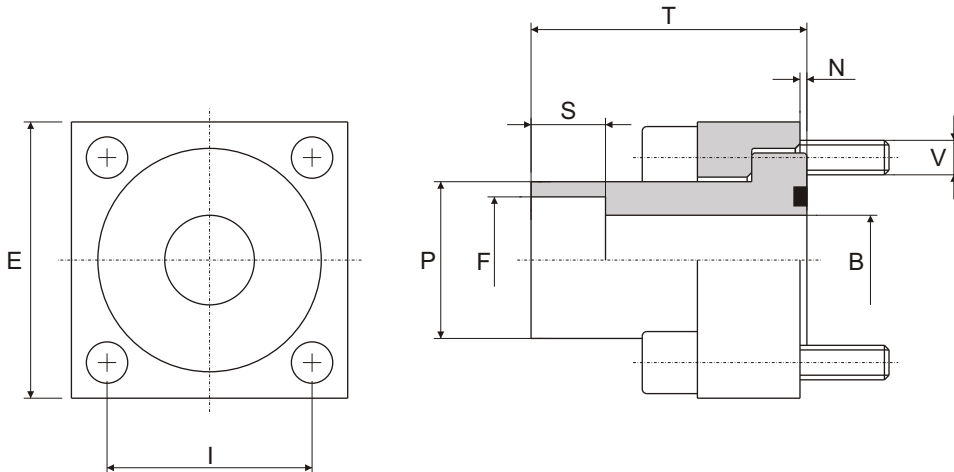
Bei bestellung Flanschen bitte CETOP oder SID Ausführung angeben

Es.: CETOP DR.....ST

Es.: SID DR.....ST

FLANGE CETOP CON CODULO a saldare di tasca

**CETOP flanges with socket
welding adaptor**
Brides CETOP avec collet à ammanchement
CETOP Einschweissflansch



serie 250 bar

Pressione max esercizio bar	Tipo Type	Size	B	F	P	S	T	E	I		V		N	OR
									CETOP	SID	CETOP	SID		O-RINGS
250	A.24016-S A.24017-S	1/2"	12,5	16,5 17,6	24	12	35	45	29,7	30	M 8 x 30	M 6 x 25	1	4075
250	A.24020-S A.24021-S	3/4"	15	20,5 21,7	31,8	13	40	50	35,3	35,3	M 8 x 30	M 8 x 30	1	4100
250	A.24025-S A.24027-S	1"	20	25,5 27,3	38	14	45	65	43,8	43,8	M10 x 35	M10 x 35	1	4131
250	A.24030-S A.24032-S A.24034-S	1" 1/4	25	30,5 32,5 34,2	43	16	50	75	51,6	51,6	M12 x 40	M12 x 40	1	4150
250 175	A.24038-S A.24040-S A.24043-S	1" 1/2	32	38,5 40,7 43	50	18	55	85	60	60	M14 x 45	M12 x 45	1	4187
250	A.24049-S A.24050-S	2"	38	49 50,7	62	20	65	100	69,4	68	M16 x 55	M14 x 50	1,5	4225
250	A.24061-S A.24064-S	2" 1/2	47	61 64	76	22	70	120	83,4	85	M20 x 70	M18 x 65	1,5	4275
250	A.24074-S	3"	58	74	90	24	80	140	102,5	95	M20 x 80	M22 x 75	1,5	4337
250	A.24077-S A.24081-S	3" 1/2	58	77 81	102	24	90	140	102,5	-	M20 x 90	-	1,5	6337
250	A.24091-S A.24091-S	4"	70	91	114	28	105	160 180	113,2 -	- 130	M24 x 100 -	- M27 x 100	1,5	6350

Per ordinare le flange, specificare se CETOP o SID

Ordering flanges, specify if CETOP or SID

Pour commander brides, indiquer s'il vous plait si CETOP ou SID

Es.: CETOP A....S

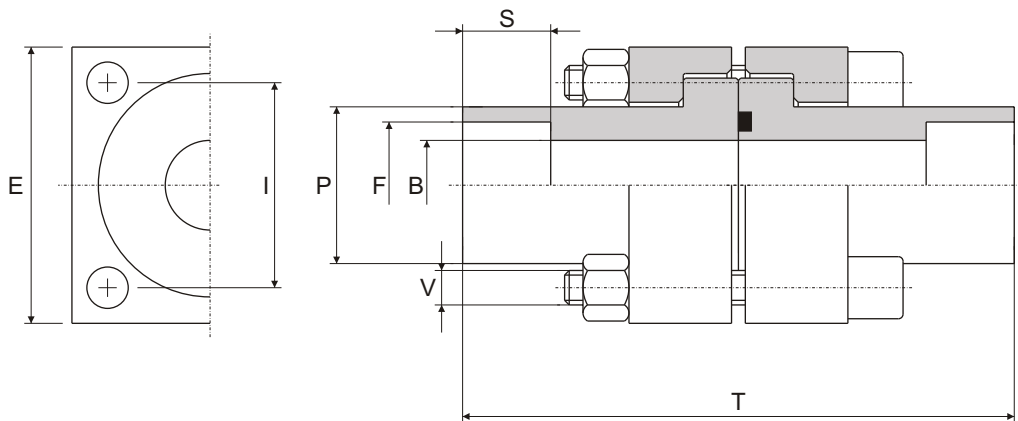
Bei bestellung Flanschen bitte CETOP oder SID Ausfuehrung angeben

Es.: SID A....S

DOPPIE FLANGE CETOP CON CODULI

a saldare di tasca

Double CETOP flanges
with socket welding adaptors
Double brides CETOP avec collets à emmanchement
Doppel CETOP Einschweissflansch



serie 250 bar

Pressione max esercizio bar	Tipo Type	Size	B	F	P	S	T	E	I		V		OR
									CETOP	SID	CETOP	SID	O-RINGS
250	D.25016-S D.25017-S	1/2"	12,5	16,5 17,6	24	12	70	45	29,7	30	M 8 x 40	M 6 x 40	4075
250	D.25020-S D.25021-S	3/4"	15	20,5 21,7	31,8	13	80	50	35,3	35,3	M 8 x 45	M 8 x 45	4100
250	D.25025-S D.25027-S	1"	20	25,5 27,3	38	14	90	65	43,8	43,8	M10 x 50	M10 x 50	4131
250	D.25030-S D.25032-S D.25034-S	1" 1/4	25	30,5 32,5 34,2	43	16	100	75	51,6	51,6	M12 x 60	M12 x 60	4150
250 175	D.25038-S D.25040-S D.25043-S	1" 1/2	32	38,5 40,7 43	50	18	110	85	60	60	M14 x 70	M12 x 70	4187
250	D.25049-S D.25050-S	2"	38	49 50,7	62	20	130	100	69,4	68	M16 x 80	M14 x 80	4225
250	D.25061-S D.25064-S	2" 1/2	47	61 64	76	22	140	120	83,4	85	M20 x 100	M18 x 100	4275
250	D.25074-S	3"	58	74	90	24	160	140	102,5	95	M20 x 110	M22 x 110	4337
250	D.25077-S D.25081-S	3" 1/2	58	77 81	102	24	180	140	102,5	-	M20 x 130	-	6337
250	D.25091-S D.25091-S	4"	70	91	114	28	210	160 180	113,2 -	- 130	M24 x 150 -	- M27 x 150	6350

Per ordinare le flange, specificare se CETOP o SID

Ordering flanges, specify if CETOP or SID

Pour commander brides, indiquer s'il vous plait si CETOP ou SID

Bei bestellung Flanschen bitte CETOP oder SID Ausführung angeben

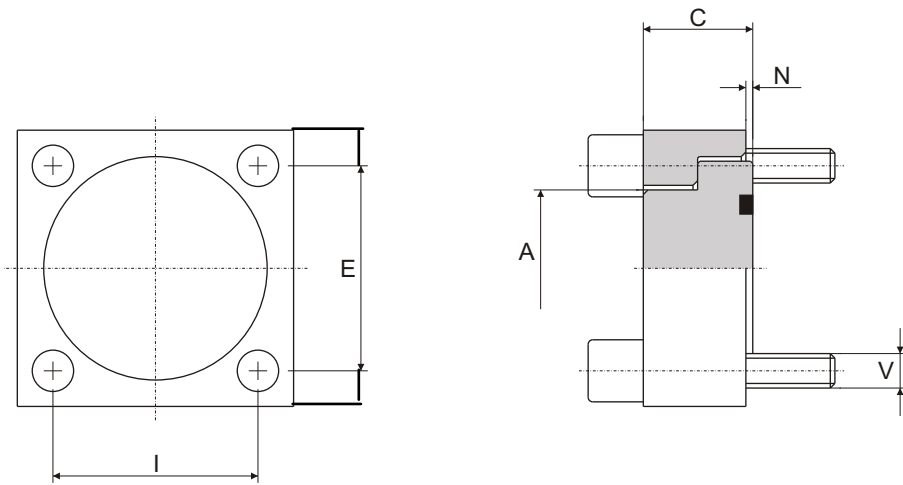
Es.: CETOP D.....S

Es.: SID D.....S



FLANGE CON CODULO CIEGO

CETOP closed flanges
Brides CETOP d'obturation
CETOP Verschlussflansch



serie 250 bar

Pressione max esercizio bar	Tipo Type	Size	A	C	E	I		V		N	OR O-RINGS
						CETOP	SID	CETOP	SID		
250	O.26017	3/8"	18	15	40	24,7	-	M 6 x 25	-	1	3068
250	O.26021	1/2"	24	16	45	29,7	30	M 8 x 30	M 6 x 25	1	4075
250	O.26027	3/4"	31,5	17	50	35,3	35,3	M 8 x 30	M 8 x 30	1	4100
250	O.26033	1"	38	19	65	43,8	43,8	M10 x 35	M10 x 35	1	4131
250	O.26042	1" 1/4	43	23	75	51,6	51,6	M12 x 40	M12 x 40	1	4150
250	O.26049	1" 1/2	50	26	85	60	60	M14 x 45	M12 x 45	1	4187
250	O.26060	2"	62	31	100	69,4	68	M16 x 55	M14 x 50	1,5	4225
250	O.26075	2" 1/2	76	37	120	83,4	85	M20 x 70	M18 x 65	1,5	4275
250	O.26090	3"	90	42	140	102,5	95	M20 x 80	M22 x 75	1,5	4337
250	O.26103	3" 1/2	102	54	140	102,5	-	M20 x 90	-	1,5	6337
250	O.26115	4"	114	62	160	113,2	-	M24 x 100	-	1,5	6387
250	O.26115	4"	114	62	180	-	130	-	M27 x 100	1,5	6387
250	O.26140	5"	141	62	180	132	-	M27 x 100	-	1,5	201

serie 400 bar

Pressione max esercizio bar	Tipo Type	Size	A	C	E	I		V		N	OR O-RINGS
						CETOP	SID	CETOP	SID		
400	O.46017	3/8"	18	17	40	24,7	-	M 6 x 25	-	1	3068
400	O.46021	1/2"	24	19	45	29,7	-	M 8 x 30	-	1	4075
400	O.46027	3/4"	32	21	50	35,3	-	M 8 x 35	-	1	4100
400	O.46033	1"	38	25	65	43,8	-	M10 x 40	-	1	4131
400	O.46042	1" 1/4	44	31	75	51,6	-	M12 x 50	-	1	4150
400	O.46049	1" 1/2	51	33	85	60	-	M14 x 55	-	1	4187
400	O.46060	2"	67	42	100	69,4	-	M16 x 65	-	1,5	4225
400	O.46075	2" 1/2	80	47	120	83,4	-	M20 x 70	-	1,5	6275
400	O.46090	3"	90	54	140	102,5	-	M20 x 90	-	1,5	6300
400	O.46103	3" 1/2	102	54	140	102,5	-	M20 x 90	-	1,5	6337
400	O.46115	4"	114	62	160	113,2	-	M24 x 100	-	1,5	6350

Per ordinare le flange, specificare se CETOP o SID

Ordering flanges, specify if CETOP or SID

Pour commander brides, indiquer s'il vous plait si CETOP ou SID

Bei bestellung Flanschen bitte CETOP oder SID Ausfuehrung angeben

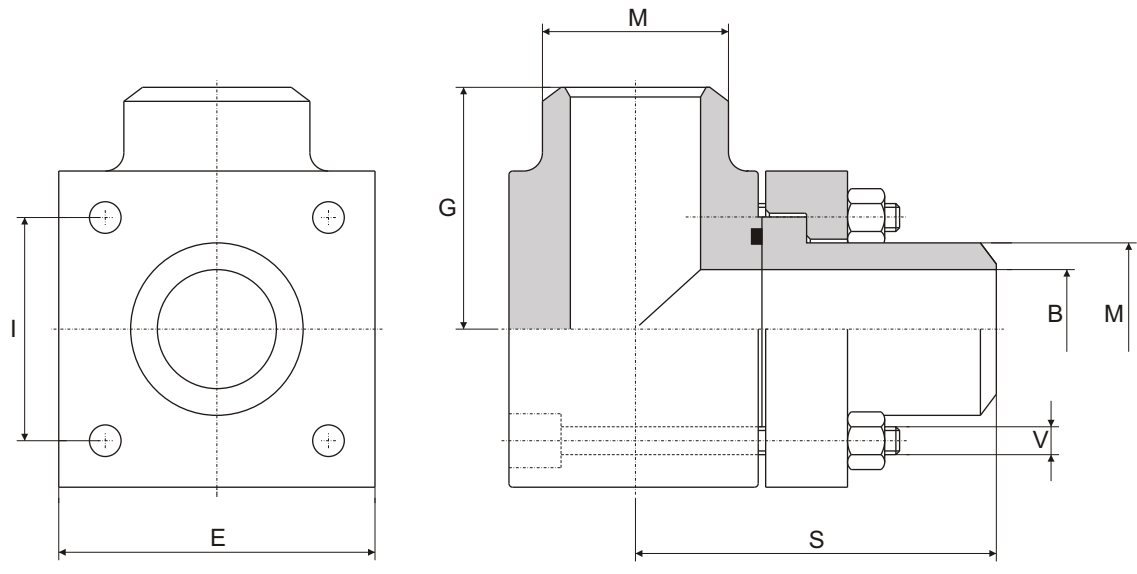
Es.: CETOP O.....

Es.: SID O.....



FLANGE CETOP A 90° CON CODULO
a saldare di testa

90° CETOP flanges with butt welding adaptor
Brides CETOP à 90° avec collet bout à bout
CETOP 90° Winkelflansch mit Schweissanschluss



serie 250 bar

Pressione max esercizio bar	Tipo Type	Size	B	M	S	G	E	I		V		OR O-RINGS
								CETOP	SID	CETOP	SID	
250	AA.202017-ST	3/8"	12,5	18	52	32	40	24,7	-	M 6 x 40	-	3068
250	AA.202021-ST	1/2"	15	22	62	40	45	29,7	30	M 8 x 50	M 6 x 50	4075
250	AA.202027-ST	3/4"	20	28	69	42	50	35,3	35,3	M 8 x 55	M 8 x 55	4100
250	AA.202033-ST	1"	25	35	79	50	65	43,8	43,8	M10 x 70	M10 x 70	4131
250	AA.202042-ST	1" 1/4	32	43	90	56	75	51,6	51,6	M12 x 90	M12 x 90	4150
250	AA.202049-ST	1" 1/2	38	50	99	65	85	60	60	M14 x 100	M12 x 100	4187
250	AA.202060-ST	2"	47	62	112	75	100	69,4	68	M16 x 120	M14 x 120	4225
250	AA.202075-ST	2" 1/2	58	76	128	85	120	83,4	85	M20 x 150	M18 x 150	4275
250	AA.202090-ST	3"	70	90	144	100	140	102,5	95	M20 x 160	M22 x 170	4337

serie 400 bar

Pressione max esercizio bar	Tipo Type	Size	B	M	S	G	E	I	V	OR O-RINGS
400	AA.402021-ST	1/2"	13	22	62	40	45	29,7	M 8 x 55	4075
400	AA.402027-ST	3/4"	18	28	69	42	50	35,3	M 8 x 60	4100
400	AA.402033-ST	1"	22	35	79	50	65	43,8	M10 x 70	4131
400	AA.402042-ST	1" 1/4	29	44	90	56	75	51,6	M12 x 90	4150
400	AA.402049-ST	1" 1/2	35	51	99	65	85	60	M14 x 100	4187
400	AA.402060-ST	2"	43	61	112	75	100	69,4	M16 x 130	4225
400	AA.402075-ST	2" 1/2	53	80	133	85	120	83,4	M20 x 150	6275
400	AA.402090-ST	3"	58	90	149	100	140	102,5	M20 x 180	6300

Per ordinare le flange, specificare se CETOP o SID

Ordering flanges, specify if CETOP or SID

Pour commander brides, indiquer s'il vous plait si CETOP ou SID

Bei bestellung Flanschen bitte CETOP oder SID Ausfuehrung angeben

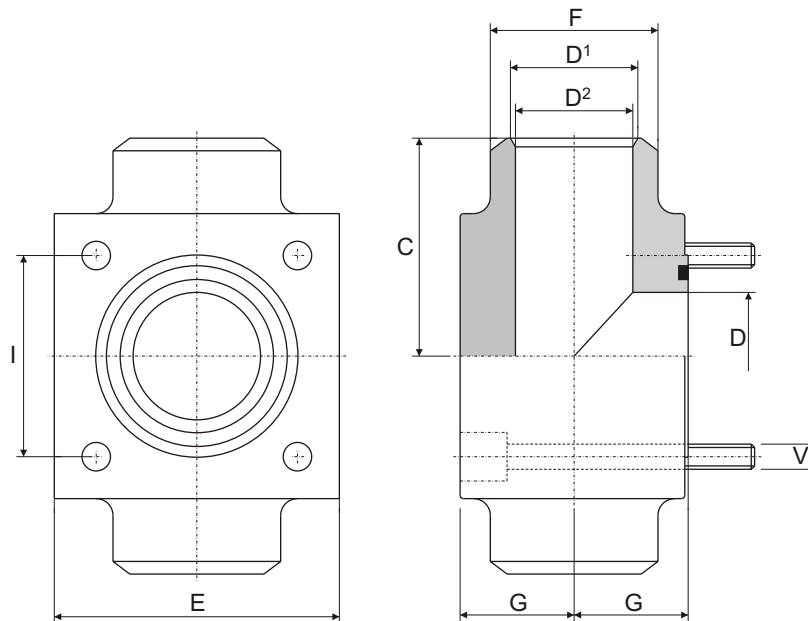
Es.: CETOP AA.....ST

Es.: SID AA.....ST



FLANGE CETOP A "T"

"T" CETOP flanges
Brides CETOP à "T"
CETOP "T" Flansch



serie 250 bar

Pressione max esercizio bar	Tipo Type	Size	D	D ¹	D ²	F	G	C	E	I		V		OR
										CETOP	SID	CETOP	SID	O-RINGS
250	T.201017-ST	3/8"	12,5	12	12	18	12	32	40	24,7	-	M 6	- x 30	3068
250	T.201021-ST	1/2"	15	14	14	22	17	40	45	29,7	30	M 8	M 6 x 40	4075
250	T.201027-ST	3/4"	20	19	19	28	19	42	50	35,3	35,3	M 8	M 8 x 45	4100
250	T.201033-ST	1"	25	23	23	35	24	50	65	43,8	43,8	M10	M10 x 55	4131
250	T.201042-ST	1" 1/4	32	30	30	44	30	56	75	51,6	51,6	M12	M12 x 70	4150
250	T.201049-ST	1" 1/2	38	38	35	50	34	65	85	60	60	M14	M12 x 80	4187
250	T.201060-ST	2"	47	47	43	63	42	75	100	69,4	68	M16	M14 x 100	4225
250	T.201075-ST	2" 1/2	58	58	53	76	53	85	120	83,4	85	M20	M18 x 120	4275
250	T.201090-ST	3"	70	70	65	90	59	100	140	102,5	95	M20	M22 x 140	4337
250	T.201115-ST	4"	90	90	80	114	65	110	160	113,2	-	M24	- x 140	6387

serie 400 bar

Pressione max esercizio bar	Tipo Type	Size	D	D ¹	D ²	F	G	C	E	I	V	OR
												O-RINGS
400	T.401017-ST	3/8"	12,5	12	12	18	12	32	40	24,7	M 6 x 30	3068
400	T.401021-ST	1/2"	15	14	14	22	17	40	45	29,7	M 8 x 40	4075
400	T.401027-ST	3/4"	20	19	19	28	19	42	50	35,3	M 8 x 45	4100
400	T.401033-ST	1"	25	23	23	35	24	50	65	43,8	M10 x 55	4131
400	T.401042-ST	1" 1/4	32	30	30	44	30	56	75	51,6	M12 x 70	4150
400	T.401049-ST	1" 1/2	38	35	32	51	34	65	85	60	M14 x 80	4187
400	T.401060-ST	2"	47	43	38	63	42	75	100	69,4	M16 x 100	4225
400	T.401075-ST	2" 1/2	58	53	48	80	53	85	120	83,4	M20 x 120	6275
400	T.401090-ST	3"	58	58	58	90	59	100	140	102,5	M20 x 140	6300

Per ordinare le flange, specificare se CETOP o SID

Ordering flanges, specify if CETOP or SID

Pour commander brides, indiquer si il vous plait si CETOP ou SID

Bei bestellung Flanschen bitte CETOP oder SID Ausführung angeben

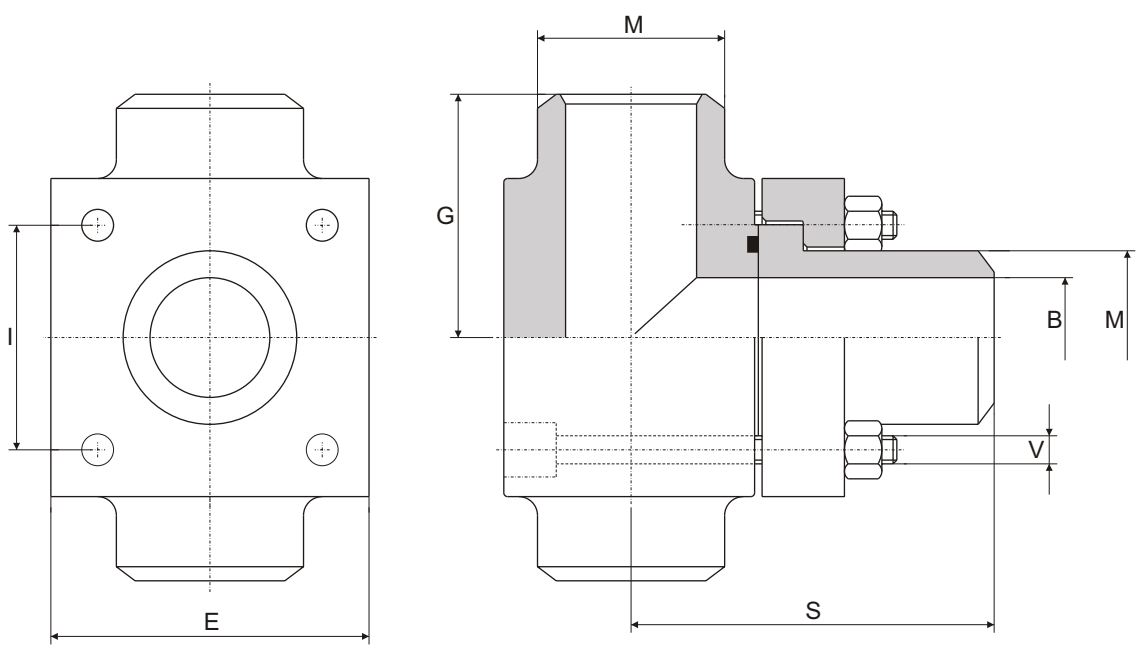
Es.: CETOP T.....ST-AM

Es.: SIDT.....ST-AM



FLANGE CETOP A "T" CON CODULO a saldare di testa

"T" CETOP flanges with
butt welding adaptor
Brides CETOP à "T" avec collet bout à bout
CETOP "T" Flansche mit Schweissanschluss



serie 250 bar

Pressione max esercizio bar	Tipo Type	Size	B	M	S	G	E	I		V		OR
								CETOP	SID	CETOP	SID	O-RINGS
250	AT.203017-ST	3/8"	12,5	18	52	32	40	24,7	-	M 6 x 40	-	3068
250	AT.203021-ST	1/2"	15	22	62	40	45	29,7	30	M 8 x 50	M 6 x 50	4075
250	AT.203027-ST	3/4"	20	28	69	42	50	35,3	35,3	M 8 x 55	M 8 x 55	4100
250	AT.203033-ST	1"	25	35	79	50	65	43,8	43,8	M10 x 70	M10 x 70	4131
250	AT.203042-ST	1" 1/4	32	43	90	56	75	51,6	51,6	M12 x 90	M12 x 90	4150
250	AT.203049-ST	1" 1/2	38	50	99	65	85	60	60	M14 x 100	M12 x 100	4187
250	AT.203060-ST	2"	47	62	112	75	100	69,4	68	M16 x 120	M14 x 120	4225
250	AT.203075-ST	2" 1/2	58	76	128	85	120	83,4	85	M20 x 150	M18 x 150	4275
250	AT.203090-ST	3"	70	90	144	100	140	102,5	95	M20 x 160	M22 x 170	4337

serie 400 bar

Pressione max esercizio bar	Tipo Type	Size	B	M	S	G	E	I	V	OR
										O-RINGS
400	AT.403017-ST	3/8"	10	18	52	32	40	24,7	M 6 x 45	3068
400	AT.403021-ST	1/2"	13	22	62	40	45	29,7	M 8 x 55	4075
400	AT.403027-ST	3/4"	18	28	69	42	50	35,3	M 8 x 60	4100
400	AT.403033-ST	1"	22	35	79	50	65	43,8	M10 x 70	4131
400	AT.403042-ST	1" 1/4	29	44	90	56	75	51,6	M12 x 90	4150
400	AT.403049-ST	1" 1/2	35	51	99	65	85	60	M14 x 100	4187
400	AT.403060-ST	2"	43	61	112	75	100	69,4	M16 x 130	4225
400	AT.403075-ST	2" 1/2	53	80	133	85	120	83,4	M20 x 150	6275
400	AT.403090-ST	3"	58	90	149	100	140	102,5	M20 x 180	6300

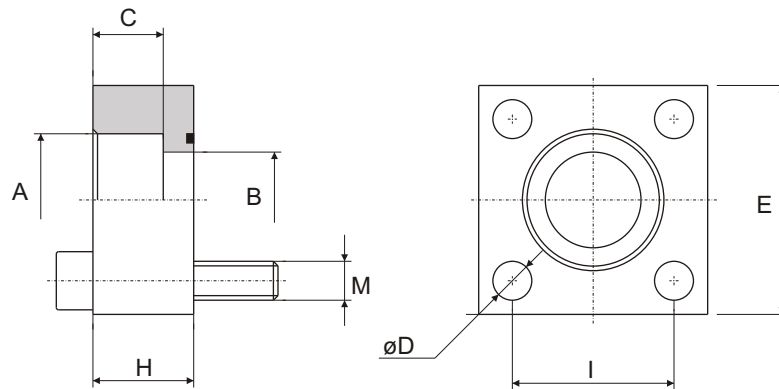
Per ordinare le flange, specificare se CETOP o SID
 Ordering flanges, specify if CETOP or SID
 Pour commander brides, indiquer si il vous plait si CETOP ou SID
 Bei bestellung Flanschen bitte CETOP oder SID Ausführung angeben

Es.: CETOP AT.....ST
 Es.: SID AT.....ST



FLANGE CETOP a saldare di tasca

CETOP socket welding flanges
Brides CETOP à emmanchement
CETOP Einschweissflansch



serie 250 bar

Pressione max esercizio bar	Tipo Type	Size	A	B	C	D		E	H	I		M		OR
						CETOP	SID			CETOP	SID	CETOP	SID	O-RINGS
250	FC.220 S FC.221 S	1/2"	20,5 21,7	14	13	9	7	45	32	29,7	30	M 8 x 45	M 6 x 40	4075
250	FC.225 S FC.227 S	3/4"	25,5 27,2	19	14	9	9	50	32	35,3	35,3	M 8 x 45	M 8 x 45	4100
250	FC.230 S FC.232 S FC.234 S	1"	30,5 32,5 34,5	25	16	11	11	65	36	43,8	43,8	M10 x 50	M10 x 50	4131
250	FC.238 S FC.240 S FC.242 S	1" 1/4	38,5 40,7 42,8	31	18	13	13	75	38	51,6	51,6	M12 x 55	M12 x 55	4150
250	FC.248 S FC.250 S	1" 1/2	48,6 50,7	38	20	15	13	85	42	60	60	M14 x 65	M12 x 65	4187
250	FC.260 S FC.263 S	2"	61 64	50	22	17	15	100	44	69,4	68	M16 x 70	M14 x 70	4225
250	FC.273 S FC.276 S FC.280 S	2" 1/2	74 77 81	63	24	21	19	120	48	83,4	85	M20 x 80	M18 x 80	4275
250	FC.290 S	3"	91	76	28	21	23	140	55	102,5	95	M20 x 90	M22 x 90	4337
250	FC.215 S	4"	115	99	30	25	-	160	60	113,2	-	M24 x 100	-	6425

serie 400 bar

Pressione max esercizio bar	Tipo Type	Size	A	B	C	D	E	H	I	M	OR
						CETOP			CETOP	CETOP	O-RINGS
400	FC.420 S FC.421 S	1/2"	20,5 21,7	14	13	9	45	32	29,7	M 8 x 45	4075
400	FC.425 S FC.427 S	3/4"	25,5 27,2	19	14	9	50	32	35,3	M 8 x 45	4100
400	FC.430 S FC.432 S FC.434 S	1"	30,5 32,5 34,5	25	16	11	65	36	43,8	M10 x 50	4131
400	FC.438 S FC.440 S FC.442 S	1" 1/4	38,5 40,7 42,8	31	18	13	75	38	51,6	M12 x 55	4150
400	FC.448 S FC.450 S	1" 1/2	48,6 50,7	38	20	15	85	42	60	M14 x 65	4187
400	FC.460 S FC.463 S	2"	61 64	50	22	17	100	44	69,4	M16 x 70	4225
400	FC.473 S FC.476 S FC.480 S	2" 1/2	74 77 81	63	24	21	120	48	83,4	M20 x 80	6275
400	FC.490 S	3"	91	76	28	21	140	55	102,5	M20 x 90	6337

Per ordinare le flange, specificare se CETOP o SID

Ordering flanges, specify if CETOP or SID

Pour commander brides, indiquer s'il vous plait si CETOP ou SID

Bei Bestellung Flanschen bitte CETOP oder SID Ausführung angeben

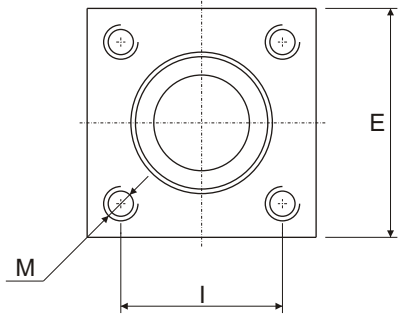
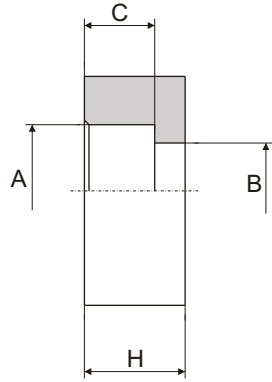
Es.: CETOP FC.....SM

Es.: SID FC.....SM



CONTROFLANGE CETOP
a saldare di tasca

CETOP socket welding counter flanges
Contre brides CETOP à emmanchement
CETOP Einschweiss Gegenflansch



serie 250 bar

Pressione max esercizio bar	Tipo Type	Size	A	B	C	M		E	H	I	
						CETOP	SID			CETOP	SID
250	CC.220 S	1/2"	20,5	14	13	M 8	M 6	45	32	29,7	30
	CC.221 S		21,7							35,3	35,3
250	CC.225 S	3/4"	25,5	19	14	M 8	M 8	50	32	35,3	35,3
	CC.227 S		27,2							43,8	43,8
250	CC.230 S	1"	30,5	25	16	M10	M10	65	36	43,8	43,8
	CC.232 S		32,5							51,6	51,6
	CC.234 S		34,5							60	60
250	CC.238 S	1" 1/4	38,5	31	18	M12	M12	75	38	51,6	51,6
	CC.240 S		40,7							69,4	68
	CC.242 S		42,8							83,4	85
250	CC.248 S	1" 1/2	48,6	38	20	M14	M12	85	42	60	60
	CC.250 S		50,7							102,5	95
250	CC.260 S	2"	61	50	22	M16	M14	100	44	69,4	68
	CC.263 S		64							83,4	85
250	CC.273 S	2" 1/2	74	63	24	M20	M18	120	48	83,4	85
	CC.276 S		77							102,5	95
	CC.280 S		81							113,2	-
250	CC.290 S	3"	91	76	28	M20	M22	140	55	102,5	95
250	CC.215 S	4"	115	99	30	M24	-	160	60	113,2	-

serie 400 bar

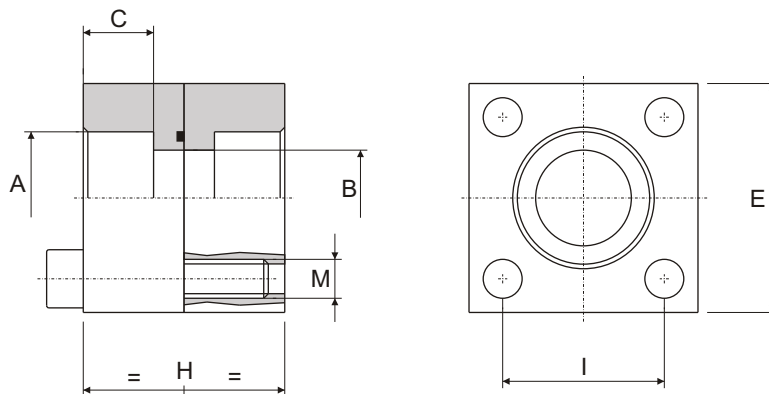
Pressione max esercizio bar	Tipo Type	Size	A	B	C	M	E	H	I
400	CC.420 S	1/2"	20,5	14	13	M 8	45	32	29,7
	CC.421 S		21,7						35,3
400	CC.425 S	3/4"	25,5	19	14	M 8	50	32	35,3
	CC.427 S		27,2						43,8
400	CC.430 S	1"	30,5	25	16	M10	65	36	43,8
	CC.432 S		32,5						51,6
	CC.434 S		34,5						60
400	CC.438 S	1" 1/4	38,5	31	18	M12	75	38	51,6
	CC.440 S		40,7						69,4
	CC.442 S		42,8						83,4
400	CC.448 S	1" 1/2	48,6	38	20	M14	85	42	60
	CC.450 S		50,7						102,5
400	CC.460 S	2"	61	50	22	M16	100	44	69,4
	CC.463 S		64						83,4
400	CC.473 S	2" 1/2	74	63	24	M20	120	48	83,4
	CC.476 S		77						102,5
	CC.480 S		81						113,2
400	CC.490 S	3"	91	76	28	M20	140	55	102,5

Per ordinare le flange, specificare se CETOP o SID
 Ordering flanges, specify if CETOP or SID
 Pour commander brides, indiquer s'il vous plait si CETOP ou SID
 Bei bestellung Flanschen bitte CETOP oder SID Ausführung angeben

Es.: CETOP CC.....S
 Es.: SID CC.....S

Doppie Flange CETOP a saldare di tasca

CETOP double socket welding flanges
Double brides CETOP à emmanchement
CETOP Doppel Einschweissflanschverbinder



serie 250 bar

Pressione max esercizio bar	Tipo Type	Size	A	B	C	E	H	I		M		OR
								CETOP	SID	CETOP	SID	O-RINGS
250	DFC.220-S	1/2"	20,5	14	13	45	64	29,7	30	M 8 x 45	M 6 x 40	4075
	DFC.221-S		21,7									
250	DFC.225-S	3/4"	25,5	19	14	50	64	35,3	35,3	M 8 x 45	M 8 x 45	4100
	DFC.227-S		27,2									
250	DFC.230-S	1"	30,5	25	16	65	72	43,8	43,8	M10 x 50	M10 x 50	4131
	DFC.232-S		32,5									
	DFC.234-S		34,5									
250	DFC.238-S	1" 1/4	38,5	31	18	75	76	51,6	51,6	M12 x 60	M12 x 60	4150
	DFC.240-S		40,7									
	DFC.242-S		42,8									
250	DFC.248-S	1" 1/2	48,6	38	20	85	84	60	60	M14 x 65	M12 x 65	4187
	DFC.250-S		50,7									
250	DFC.260-S	2"	61	50	22	100	88	69,4	68	M16 x 70	M14 x 70	4225
	DFC.263-S		64									
250	DFC.273-S	2" 1/2	74	63	24	120	96	83,4	85	M20 x 80	M18 x 80	4275
	DFC.276-S		77									
	DFC.280-S		81									
250	DFC.290-S	3"	91	76	28	140	110	102,5	95	M20 x 100	M22 x 110	4337
	DFC.215-S		115									
250		4"		99	30	160	120	113,2	-	M24 x 110	-	6425

serie 400 bar

Pressione max esercizio bar	Tipo Type	Size	A	B	C	E	H	I	M	OR
										O-RINGS
400	DFC.420-S	1/2"	20,5	14	13	45	64	29,7	M 8 x 45	4075
	DFC.421-S		21,7							
400	DFC.425-S	3/4"	25,5	19	14	50	64	35,3	M 8 x 45	4100
	DFC.427-S		27,2							
400	DFC.430-S	1"	30,5	25	16	65	72	43,8	M10 x 50	4131
	DFC.432-S		32,5							
	DFC.434-S		34,5							
400	DFC.438-S	1" 1/4	38,5	31	18	75	76	51,6	M12 x 55	4150
	DFC.440-S		40,7							
	DFC.442-S		42,8							
400	DFC.448-S	1" 1/2	48,6	38	20	85	84	60	M14 x 65	4187
	DFC.450-S		50,7							
400	DFC.460-S	2"	61	50	22	100	88	69,4	M16 x 70	4225
	DFC.463-S		64							
400	DFC.473-S	2" 1/2	74	63	24	120	96	83,4	M20 x 80	6275
	DFC.476-S		77							
	DFC.480-S		81							
400	DFC.490-S	3"	91	76	28	140	110	102,5	M20 x 100	6337

Per ordinare le flange, specificare se CETOP o SID

Ordering flanges, specify if CETOP or SID

Pour commander brides, indiquer s'il vous plait si CETOP ou SID

Bei Bestellung Flanschen bitte CETOP oder SID Ausführung angeben

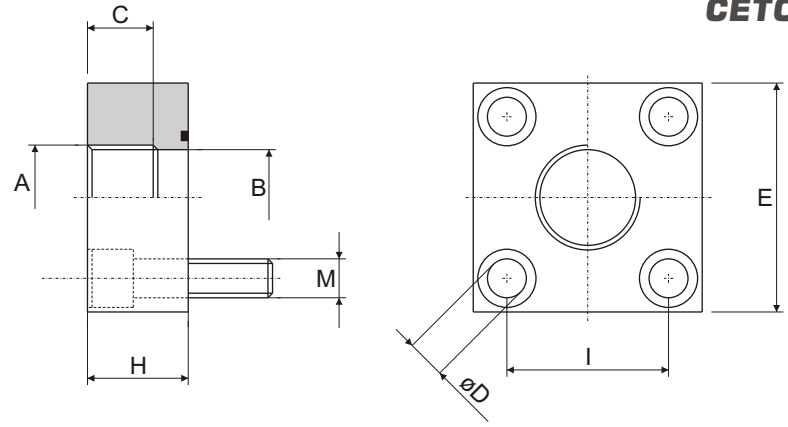
Es.: CETOP DFC.....S

Es.: SID DFC.....S



FLANGE CETOP FILETTATE

CETOP threaded flanges
Brides CETOP taraudées
CETOP Gewindeflansch



serie 250 bar

Pressione max esercizio bar	Tipo / Type		Size	A	B	C	D		E	H	I		M		OR
	GAS	NPT					CETOP	SID			CETOP	SID	CETOP	SID	O-RINGS
250	FC.23813-G	FC.23814-N	3/8"	1/4"	10	12	7	7	40	23	24,7	24,7	M 6 x 25	M 6 x 25	3068
	FC.23817-G	FC.23818-N		3/8"	12	13									
250	FC.21217-G	FC.21218-N	1/2"	3/8"	13	13	9	7	45	32	29,7	30	M 8 x 35	M 6 x 35	4075
	FC.21221-G	FC.21222-N		1/2"	14	15									
250	FC.23421-G	FC.23422-N	3/4"	1/2"	18	15	9	9	50	32	35,3	35,3	M 8 x 35	M 8 x 35	4100
	FC.23427-G	FC.23428-N		3/4"	20	18									
250	FC.21027-G	FC.21028-N	1"	3/4"	22	18	11	11	65	36	43,8	43,8	M10 x 40	M10 x 40	4131
	FC.21034-G	FC.21035-N		1"	25	20									
250	FC.21434-G	FC.21435-N	1" 1/4	1"	28	20	13	13	75	38	51,6	51,6	M12 x 45	M12 x 45	4150
	FC.21442-G	FC.21443-N		1" 1/4	32	22									
250	FC.21242-G	FC.21243-N	1" 1/2	1" 1/4	36	22	15	13	85	42	60	60	M14 x 50	M12 x 50	4187
	FC.21249-G	FC.21250-N		1" 1/2	38	24									
250	FC.22049-G	FC.22050-N	2"	1" 1/2	43	24	17	15	100	44	69,4	68	M16 x 55	M14 x 50	4225
	FC.22060-G	FC.22061-N		2"	47	27									
250	FC.23060-G	FC.23061-N	2" 1/2	2"	47	27	21	19	120	48	83,4	85	M20 x 60	M18 x 60	4275
	FC.23075-G	FC.23076-N		2" 1/2	63	30									
250	FC.24075-G	FC.24076-N	3"	2" 1/2	63	30	21	23	140	55	102,5	95	M20 x 70	M22 x 70	4337
	FC.24090-G	FC.24091-N		3"	76	30									

serie 400 bar

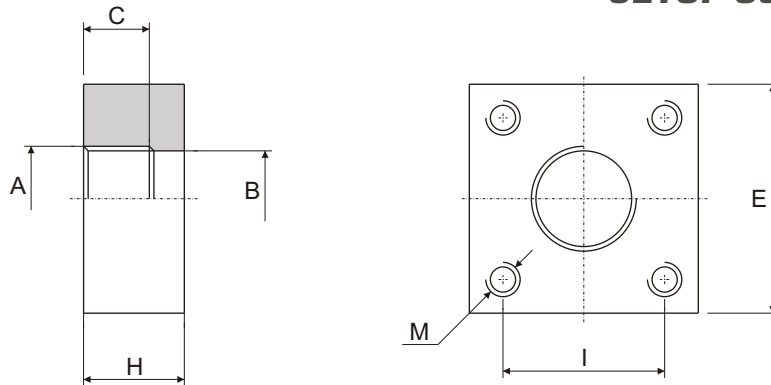
Pressione max esercizio bar	Tipo / Type		Size	A	B	C	D	E	H	I	M	OR
	GAS	NPT										O-RINGS
400	FC.43813-G	FC.43814-N	3/8"	1/4"	10	12	7	40	23	24,7	M 6 x 25	3068
	FC.43817-G	FC.43818-N		3/8"	12	13						
400	FC.41217-G	FC.41218-N	1/2"	3/8"	13	13	9	45	32	29,7	M 8 x 35	4075
	FC.41221-G	FC.41222-N		1/2"	14	15						
400	FC.43421-G	FC.43422-N	3/4"	1/2"	18	15	9	50	32	35,3	M 8 x 35	4100
	FC.43427-G	FC.43428-N		3/4"	20	18						
400	FC.41027-G	FC.41028-N	1"	3/4"	22	18	11	65	36	43,8	M10 x 40	4131
	FC.41034-G	FC.41045-N		1"	25	20						
400	FC.41434-G	FC.41435-N	1" 1/4	1"	28	20	13	75	38	51,6	M12 x 45	4150
	FC.41442-G	FC.41443-N		1" 1/4	32	22						
400	FC.41242-G	FC.41243-N	1" 1/2	1" 1/4	36	22	15	85	42	60	M14 x 50	4187
	FC.41249-G	FC.41250-N		1" 1/2	38	24						
400	FC.42049-G	FC.42050-N	2"	1" 1/2	43	24	17	100	44	69,4	M16 x 55	4225
	FC.42060-G	FC.42061-N		2"	47	27						
400	FC.43060-G	FC.43061-N	2" 1/2	2"	47	27	21	120	48	83,4	M20 x 60	6275
	FC.43075-G	FC.43076-N		2" 1/2	63	30						
400	FC.44075-G	FC.44076-N	3"	2" 1/2	63	30	21	140	55	102,5	M20 x 70	6337
	FC.44090-G	FC.44091-N		3"	76	30						

Per ordinare le flange, specificare se CETOP o SID
 Ordering flanges, specify if CETOP or SID
 Pour commander brides, indiquer s'il vous plait si CETOP ou SID
 Bei bestellung Flanschen bitte CETOP oder SID Ausführung angeben

Es.: CETOP FC.....GM
 Es.: SID FC.....GM

CONTROFLANGE CETOP FILETTATE

CETOP threaded counter flanges
Contre brides CETOP taraudées
CETOP Gewinde Gegenflansch



serie 250 bar

Pressione max esercizio bar	Tipo / Type		Size	A	B	C	M		E	H	I	
	GAS	NPT					CETOP	SID			CETOP	SID
250	CC.23813-G	CC.23814-N	3/8"	1/4"	10	12	M 6	M 6	40	23	24,7	24,7
	CC.23817-G	CC.23818-N		3/8"	12	13						
250	CC.21217-G	CC.21218-N	1/2"	3/8"	13	13	M 8	M 6	45	32	29,7	30
	CC.21221-G	CC.21222-N		1/2"	14	15						
250	CC.23421-G	CC.23422-N	3/4"	1/2"	18	15	M 8	M 8	50	32	35,3	35,3
	CC.23427-G	CC.23428-N		3/4"	20	18						
250	CC.21027-G	CC.21028-N	1"	3/4"	22	18	M10	M10	65	36	43,8	43,8
	CC.21034-G	CC.21035-N		1"	25	20						
250	CC.21434-G	CC.21435-N	1" 1/4	1"	28	20	M10	M12	75	38	51,6	51,6
	CC.21442-G	CC.21443-N		1" 1/4	32	22						
250	CC.21242-G	CC.21243-N	1" 1/2	1" 1/4	36	22	M14	M12	85	42	60	60
	CC.21249-G	CC.21250-N		1" 1/2	38	24						
250	CC.22049-G	CC.22050-N	2"	1" 1/2	43	24	M16	M14	100	44	69,4	68
	CC.22060-G	CC.22061-N		2"	47	27						
250	CC.23060-G	CC.23061-N	2" 1/2	2"	47	27	M20	M18	120	48	83,4	85
	CC.23075-G	CC.23076-N		2" 1/2	63	30						
250	CC.24075-G	CC.24076-N	3"	2" 1/2	63	30	M20	M22	140	55	102,5	95
	CC.24090-G	CC.24091-N		3"	76	30						

serie 400 bar

Pressione max esercizio bar	Tipo / Type		Size	A	B	C	M		E	H	I	
	GAS	NPT					CETOP	SID			CETOP	SID
400	CC.43813-G	CC.43814-N	3/8"	1/4"	10	12	M 6	M 6	40	23	24,7	24,7
	CC.43817-G	CC.43818-N		3/8"	12	13						
400	CC.41217-G	CC.41218-N	1/2"	3/8"	13	13	M 8	M 6	45	32	29,7	30
	CC.41221-G	CC.41222-N		1/2"	14	15						
400	CC.43421-G	CC.43422-N	3/4"	1/2"	18	15	M 8	M 8	50	32	35,3	35,3
	CC.43427-G	CC.43428-N		3/4"	20	18						
400	CC.41027-G	CC.41028-N	1"	3/4"	22	18	M10	M10	65	36	43,8	43,8
	CC.41034-G	CC.41045-N		1"	25	20						
400	CC.41434-G	CC.41435-N	1" 1/4	1"	28	20	M10	M12	75	38	51,6	51,6
	CC.41442-G	CC.41443-N		1" 1/4	32	22						
400	CC.41242-G	CC.41243-N	1" 1/2	1" 1/4	36	22	M14	M12	85	42	60	60
	CC.41249-G	CC.41250-N		1" 1/2	38	24						
400	CC.42049-G	CC.42050-N	2"	1" 1/2	43	24	M16	M14	100	44	69,4	68
	CC.42060-G	CC.42061-N		2"	47	27						
400	CC.43060-G	CC.43061-N	2" 1/2	2"	47	27	M20	M18	120	48	83,4	85
	CC.43075-G	CC.43076-N		2" 1/2	63	30						
400	CC.44075-G	CC.44076-N	3"	2" 1/2	63	30	M20	M22	140	55	102,5	95
	CC.44090-G	CC.44091-N		3"	76	30						

Per ordinare le flange, specificare se CETOP o SID

Ordering flanges, specify if CETOP or SID

Pour commander brides, indiquer s'il vous plait si CETOP ou SID

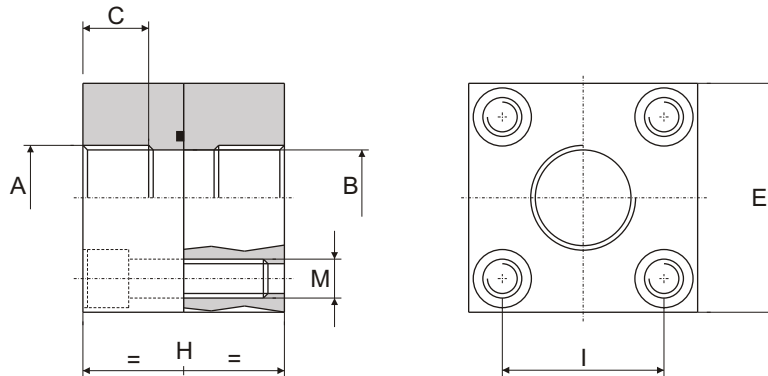
Bei bestellung Flanschen bitte CETOP oder SID Ausführung angeben

Es.: CETOP CC.....G

Es.: SID CC.....G

DOPPIE FLANGE CETOP FILETTATE

CETOP threaded double flanges
Double brides CETOP taraudées
CETOP Doppel Gevindeflanschverbinder



serie 250 bar

Pressione max esercizio bar	Tipo / Type		Size	A	B	C	E	H	I		M		OR O-RINGS
	GAS	NPT							CETOP	SID	CETOP	SID	
250	DFC.23813-G	DFC.23814-N	3/8"	1/4"	10	12	40	46	24,7	24,7	M 6 x 35	M 6 x 35	3068
	DFC.23817-G	DFC.23818-N		3/8"	12	13							
250	DFC.21217-G	DFC.21218-N	1/2"	3/8"	13	13	45	64	29,7	30	M 8 x 50	M 6 x 50	4075
	DFC.21221-G	DFC.21222-N		1/2"	14	15							
250	DFC.23421-G	DFC.23422-N	3/4"	1/2"	18	15	50	64	35,3	35	M 8 x 50	M 8 x 50	4100
	DFC.23427-G	DFC.23428-N		3/4"	20	18							
250	DFC.21027-G	DFC.21028-N	1"	3/4"	22	18	65	72	43,8	44	M10 x 60	M10 x 60	4131
	DFC.21034-G	DFC.21035-N		1"	25	20							
250	DFC.21434-G	DFC.21435-N	1" 1/4	1"	28	20	75	76	51,6	52	M12 x 60	M12 x 60	4150
	DFC.21442-G	DFC.21443-N		1" 1/4	32	22							
250	DFC.21242-G	DFC.21243-N	1" 1/2	1" 1/4	36	22	85	84	60	60	M14 x 70	M12 x 70	4187
	DFC.21249-G	DFC.21250-N		1" 1/2	38	24							
250	DFC.22049-G	DFC.22050-N	2"	1" 1/2	43	24	100	88	69,4	68	M16 x 70	M14 x 70	4225
	DFC.22060-G	DFC.22061-N		2"	47	27							

serie 400 bar

Pressione max esercizio bar	Tipo / Type		Size	A	B	C	E	H	I	M	OR O-RINGS
	GAS	NPT									
400	DFC.43813-G	DFC.43814-N	3/8"	1/4"	10	12	40	46	24,7	M 6 x 35	3068
	DFC.43817-G	DFC.43818-N		3/8"	12	13					
400	DFC.41217-G	DFC.41218-N	1/2"	3/8"	13	13	45	64	29,7	M 8 x 50	4075
	DFC.41221-G	DFC.41222-N		1/2"	14	15					
400	DFC.43421-G	DFC.43422-N	3/4"	1/2"	18	15	50	64	35,3	M 8 x 50	4100
	DFC.43427-G	DFC.43428-N		3/4"	20	18					
400	DFC.41027-G	DFC.41028-N	1"	3/4"	22	18	65	72	43,8	M10 x 60	4131
	DFC.41034-G	DFC.41035-N		1"	25	20					
400	DFC.41434-G	DFC.41435-N	1" 1/4	1"	28	20	75	76	51,6	M12 x 60	4150
	DFC.41442-G	DFC.41443-N		1" 1/4	32	22					
400	DFC.41242-G	DFC.41243-N	1" 1/2	1" 1/4	36	22	85	84	60	M14 x 65	4187
	DFC.41249-G	DFC.41250-N		1" 1/2	38	24					
400	DFC.42049-G	DFC.42050-N	2"	1" 1/2	43	24	100	88	69,4	M16 x 70	4225
	DFC.42060-G	DFC.42061-N		2"	47	27					

Per ordinare le flange, specificare se CETOP o SID

Ordering flanges, specify if CETOP or SID

Pour commander brides, indiquer s'il vous plait si CETOP ou SID

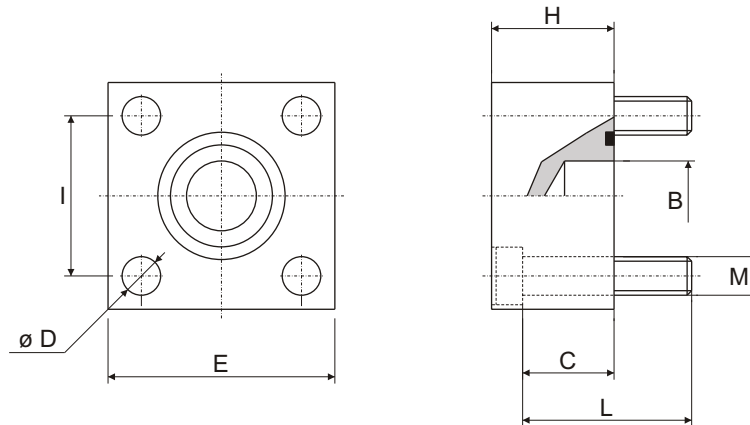
Bei bestellung Flanschen bitte CETOP oder SID Ausfuehrung angeben

Es.: CETOP DFC.....G

Es.: SID DFC.....G

FLANGE CETOP CIECHE

CETOP closed flanges
Brides CETOP d'obturation
CETOP Verschlussflansch



serie 250 bar

Pressione max esercizio bar	Tipo Type	Size	B	C	D		E	H	I		I		OR O-RINGS
					CETOP	SID			CETOP	SID	CETOP	SID	
250	O.27017	3/8"	12	16	7	7	40	23	24,7	24,7	M 6 x 25	M 6 x 25	3068
250	O.27021	1/2"	14	23	9	7	45	32	29,7	30	M 8 x 35	M 6 x 30	4075
250	O.27027	3/4"	19	23	9	9	50	32	35,3	35,3	M 8 x 35	M 8 x 35	4100
250	O.27034	1"	25	24	11	11	65	35	43,8	43,8	M10 x 40	M10 x 40	4131
250	O.27042	1" 1/4	30	25	13	13	75	38	51,6	51,6	M12 x 45	M12 x 40	4150
250	O.27049	1" 1/2	36	27	15	13	85	42	60	60	M14 x 50	M12 x 50	4187
250	O.27060	2"	45	27	17	15	100	44	69,4	68	M16 x 55	M14 x 50	4225
250	O.27075	2" 1/2	58	34	21	19	120	55	83,4	85	M20 x 70	M18 x 70	4275
250	O.27090	3"	60	37	21	23	140	60	102,5	95	M20 x 70	M22 x 70	4337
250	O.27115	4"	70	35	25	-	160	60	113,2	-	M24 x 80	-	6425

serie 400 bar

Pressione max esercizio bar	Tipo Type	Size	B	C	D	E	H	I	I	OR O-RINGS
400	O.47021	1/2"	14	23	9	45	32	29,7	M 8 x 35	4075
400	O.47027	3/4"	19	23	9	50	32	35,3	M 8 x 35	4100
400	O.47034	1"	25	24	11	65	35	43,8	M10 x 40	4131
400	O.47042	1" 1/4	30	25	13	75	38	51,6	M12 x 45	4150
400	O.47049	1" 1/2	36	27	15	85	42	60	M14 x 50	4187
400	O.47060	2"	45	27	17	100	44	69,4	M16 x 55	4225
400	O.47075	2" 1/2	58	34	21	120	55	83,4	M20 x 70	6275
400	O.47090	3"	60	37	21	140	60	102,5	M20 x 70	6300

Per ordinare le flange, specificare se CETOP o SID

Ordering flanges, specify if CETOP or SID

Pour commander brides, indiquer s'il vous plait si CETOP ou SID

Bei Bestellung Flanschen bitte CETOP oder SID Ausführung angeben

Es.: CETOP O.....AM

Es.: SID O.....AM



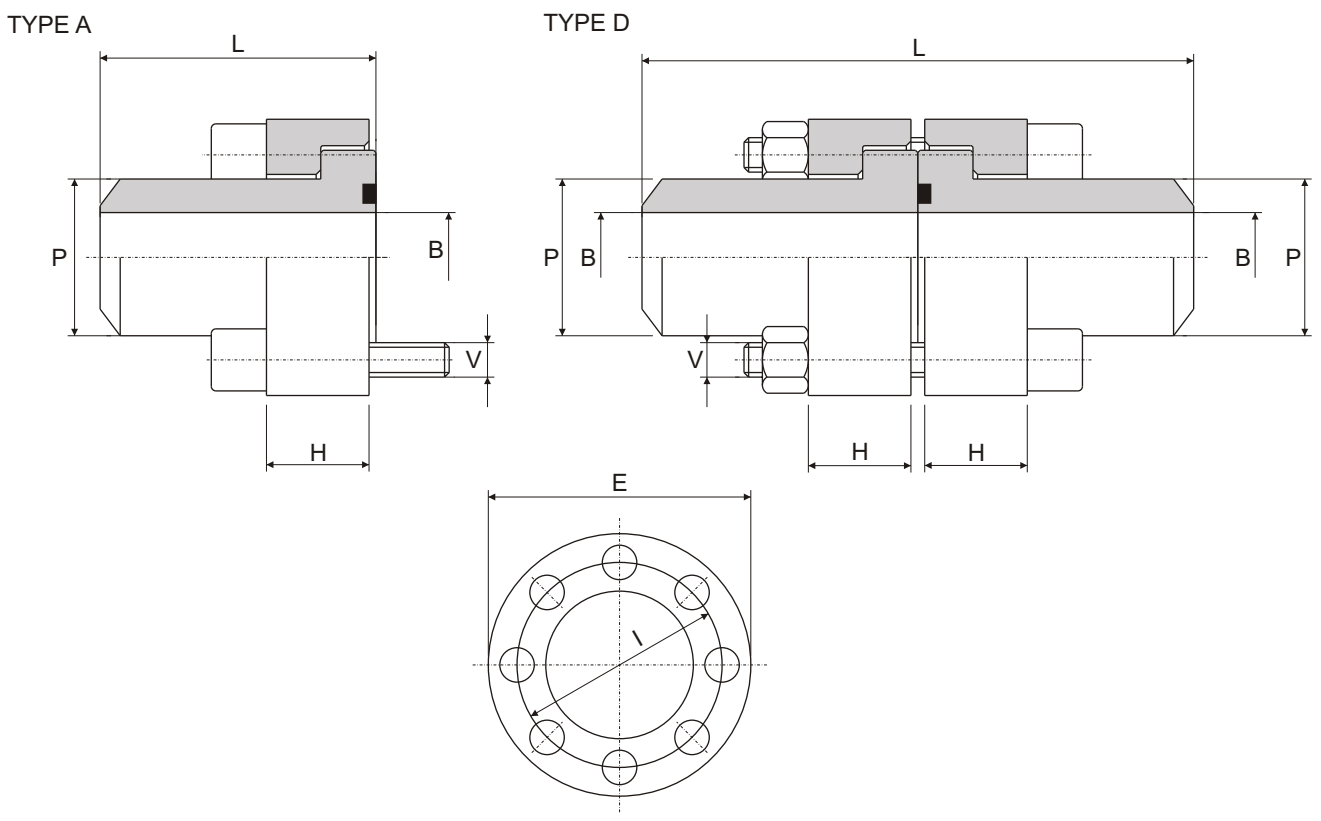
FLANGE E DOPPIE FLANGE CON CODULI

a saldare di testa

Flanges and double flanges with butt weldind adaptors

Brides et Double brides avec collets bout à bout

Flansche und doppelflansche mit anschweiss-adaptoren



serie 250 bar

Pressione max esercizio bar	Tipo Type	Size	P	B	I	E	H	L	V*	OR
										O-RINGS
250	A25139	5"	139,7 x 17,5	105	200	245	70	150	M24 x 110	6450
	D25139									
250	A25168	6"	168,3 x 20	128	245	300	80	190	M30 x 130	8587
	D25168									
250	A25193	8"	193,7 x 25	144	290	355	90	190	M36 x 150	8725
	D25193									

serie 400 bar

Pressione max esercizio bar	Tipo Type	Size	P	B	I	E	H	L	V*	OR
										O-RINGS
400	A40139	5"	139,7 x 28	83	200	245	70	150	M24 x 110	6450
	D40139									
400	A40168	6"	168,3 x 32	104	245	300	80	190	M30 x 130	8587
	D40168									
400	A40193	8"	219,1 x 45	129	290	355	90	190	M36 x 150	8725
	D40193									

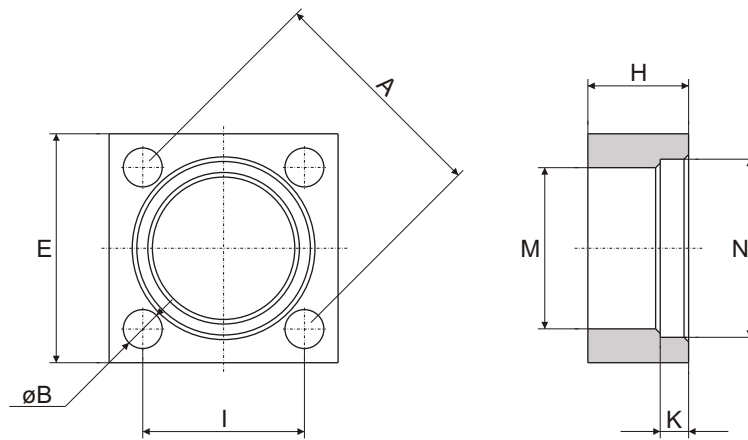
Per ordinare le flange
Ordering flanges
Pour commander brides
Bei bestellung Flanschen

Es.: A.....ST
Es.: D.....ST

*Viti a testa esagonale o ad esagono incassato secondo disponibilità
*Socket hex cap screws or hex head cap screws according availability
*Vis à tête à six pans ou vis à hexagone encaissé selon la disponibilité
*Innen Sechseck Schrauben oder Sechseck Schrauben, wenn verfügbar

FLANGE ISO 6164 - '94

ISO 6164 - '94 flanges Brides ISO 6164 - '94 ISO 6164 - '94 Flansche



serie 250 bar

Pressione max esercizio bar	Tipo Type	DN	Size	A	E	I	M	N	K	H	B
250	64.L.10.QU	10	3/8"	35	40	24,7	18,5	25	6,2	18	6,6
250	64.L.13.QU	13	1/2"	42	45	29,7	24,3	31	6,2	20	9
250	64.L.19.QU	19	3/4"	50	50	35,4	32,2	38,9	6,2	22	9
250	64.L.25.QU	25	1"	62	65	43,8	38,5	45,3	7,5	25	11
250	64.L.32.QU	32	1" 1/4	73	75	51,6	43,7	51,6	7,5	30	13,5
250	64.L.38.QU	38	1" 1/2	85	90	60,1	50,8	61,1	7,5	36	17,5
250	64.L.51.QU	51	2"	98	100	69,3	62,8	72,3	9	40	17,5
250	64.L.56.QU	56	2" 1/2	118	120	83,4	76,6	88	9	45	22
250	64.L.63.QU	63	3"	145	140	102,5	90,8	102,3	9	52	22
250	64.L.80.QU*	80	4"	160	160	113,5	114,5	132	21	60	25

*: non prevista da ISO 6164 - '94 / Not in ISO 6164 - '94

serie 400 bar

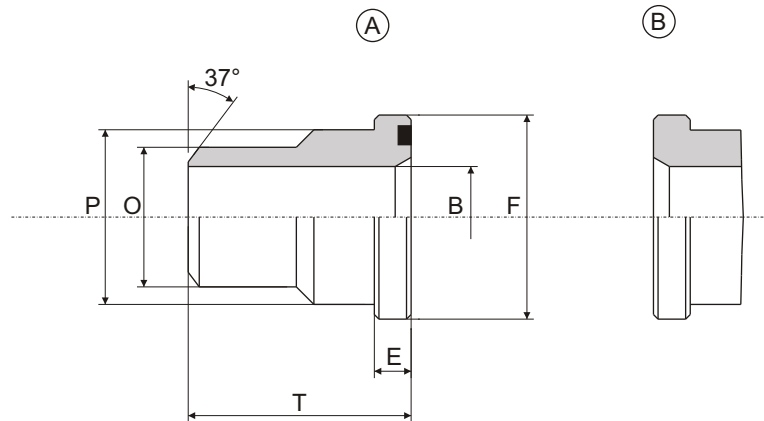
Pressione max esercizio bar	Tipo Type	DN	Size	A	E	I	M	N	K	H	B
400	64.S.10.QU	10	3/8"	35	40	24,7	18,5	26,4	7,2	18	6,6
400	64.S.13.QU	13	1/2"	42	45	29,7	24,7	32,6	7,2	20	9
400	64.S.19.QU	19	3/4"	50	50	35,4	32,5	42,1	8,2	22	9
400	64.S.25.QU	25	1"	62	65	43,8	38,9	48,4	9	25	11
400	64.S.32.QU	32	1" 1/4	73	75	51,6	44,6	54,8	9,8	30	13,5
400	64.S.38.QU	38	1" 1/2	85	90	60,1	51,6	64,3	12	36	17,5
400	64.S.51.QU	51	2"	98	100	69,3	67,6	80,2	12	40	17,5
400	64.S.56.QU	56	2" 1/2	118	120	83,4	80,5	95	16,1	50	22
400	64.S.63.QU	63	3"	145	150	102,5	90,5	111	16,1	52	26
400	64.S.70.QU	70	3" 1/2	160	160	113,1	102,5	120	17,5	60	26
350	64.S.80.QU	80	4"	175	180	123,7	114,5	136	21	70	32

Per ordinare le flange
Ordering flanges
Pour commander brides
Bei bestellung Flanschen

Es.: 64.....QU

CODULO ISO 6164 - '94

ISO 6164 - '94 adaptors Collets ISO 6164 - '94 ISO 6164 - '94 Anschweiss adapter



serie 250 bar

Pressione max esercizio bar	Tipo Type	DN	Size	O	B	E	F	P	T	OR
										O-RINGS
250	64.L.10.C	10	3/8"	17,5	10	6,8	24,5	18	40	3068
250	64.L.13.C	13	1/2"	21,6	13	6,8	30,2	24	50	4075
250	64.L.19.C	19	3/4"	27,2	19	6,8	38,1	31,5	60	4100
250	64.L.25.C	25	1"	34,5	25	8	44,5	38	70	4131
250	64.L.32.C	32	1" 1/4	43	31	8	50,8	43	80	4150
250	64.L.38.C	38	1" 1/2	48,6	38	8	60,4	50	90	4187
250	64.L.51.C	51	2"	61	50	9,6	71,4	62	100	4225
250	64.L.56.C	56	2" 1/2	76	63	12	87,2	76	110	4275
250	64.L.63.C	63	3"	89	70	15	101,6	90	120	4337
250	64.L.80.C*	80	4"	114	90	23,5	131	114	140	6387

*: non prevista da ISO 6164 - '94 / Not in ISO 6164 - '94

serie 400 bar

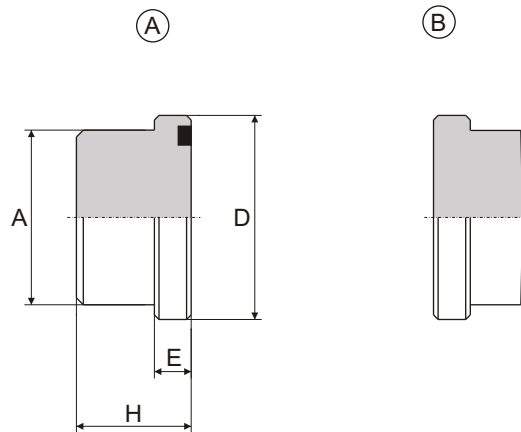
Pressione max esercizio bar	Tipo Type	DN	Size	O	B	E	F	P	T	OR
										O-RINGS
400	64.S.10.C	10	3/8"	17,5	10	7,8	26	18	40	3068
400	64.S.13.C	13	1/2"	21,6	13	7,8	31,8	24	50	4075
400	64.S.19.C	19	3/4"	27,2	18	8,8	41,3	32	60	4100
400	64.S.25.C	25	1"	34,5	22	9,5	47,6	38	70	4131
400	64.S.32.C	32	1" 1/4	42,8	28	10,3	54	44	90	4150
400	64.S.38.C	38	1" 1/2	48,6	32	12,6	63,5	51	90	4187
400	64.S.51.C	51	2"	61	41	12,6	79,4	67	100	6225
400	64.S.56.C	56	2" 1/2	76,6	50	16,5	94,2	80	110	6275
400	64.S.63.C	63	3"	89	58	18	104	90	120	6300
400	64.S.70.C	70	3" 1/2	102	63	20	119	102	130	6337
350	64.S.80.C	80	4"	114	74	23,5	131	114	140	6350

Per ordinare coduli
How to order straight adaptors
Example pour commander collets
Bestellbeispiel für gerade adaptoren

Es.: 64.....CA
Es.: 64.....CB

OTTURATORE (CODULO CIECO) ISO 6164 - '94

ISO 6164 - '94
Closed adaptors
Collets d'obturation ISO 6164 - '94
ISO 6164 - '94 Verschluss Stopfen



serie 250 bar

Pressione max esercizio bar	Tipo Type	DN	Size	D	E	A	H	OR
								O-RINGS
250	64.L.10.O	10	3/8"	24,5	6,8	18	18	3068
250	64.L.13.O	13	1/2"	30,2	6,8	24	20	4075
250	64.L.19.O	19	3/4"	38,1	6,8	31,5	22	4100
250	64.L.25.O	25	1"	44,5	8	38	25	4131
250	64.L.32.O	32	1" 1/4	50,8	8	43	30	4150
250	64.L.38.O	38	1" 1/2	60,4	8	50	36	4187
250	64.L.51.O	51	2"	71,4	9,6	62	40	4225
250	64.L.56.O	56	2" 1/2	87,2	12	76	45	4275
250	64.L.63.O	63	3"	101,6	15	90	52	4337
250	64.L.80.O*	80	4"	131	23,5	114	61,5	6387

*: non prevista da ISO 6164 - '94 / Not in ISO 6164 - '94

serie 400 bar

Pressione max esercizio bar	Tipo Type	DN	Size	D	E	A	H	OR
								O-RINGS
400	64.S.10.O	10	3/8"	26	7,8	18	18	3068
400	64.S.13.O	13	1/2"	31,8	7,8	24	20	4075
400	64.S.19.O	19	3/4"	41,3	8,8	32	22	4100
400	64.S.25.O	25	1"	47,6	9,5	38	25	4131
400	64.S.32.O	32	1" 1/4	54	10,3	44	30	4150
400	64.S.38.O	38	1" 1/2	63,5	12,6	51	36	4187
400	64.S.51.O	51	2"	79,4	12,6	67	40	6225
400	64.S.56.O	56	2" 1/2	94,2	16,5	80	50	6275
400	64.S.63.O	63	3"	104	18	90	52	6300
400	64.S.70.O	70	3" 1/2	119	20	102	60	6337
350	64.S.80.O	80	4"	131	23,5	114	70	6350

Per ordinare coduli
 How to order straight adaptors
 Example pour commander collets
 Bestellbeispiel für gerade adaptoren

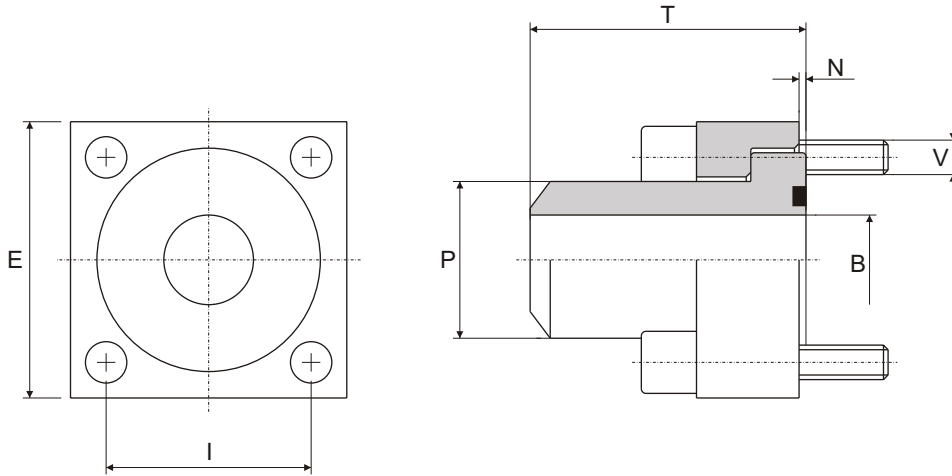
Es.: 64.....OA
 Es.: 64.....OB



FLANGE ISO 6164 - '94 CON CODULO

a saldare di testa

ISO 6164 - '94 flanges
with butt welding adaptor
Brides ISO 6164 - '94 avec collet bout à bout
ISO 6164 - '94 Anschweiss-flansch



serie 250 bar

Pressione max esercizio bar	Tipo Type	DN	Size	P	B	E	I	T	N	V	OR
											O-RINGS
250	64.L.10.AA	10	3/8"	17,5	10	40	24,7	40	0,4	M 6x 30	3068
250	64.L.13.AA	13	1/2"	21,6	13	45	29,7	50	0,4	M 8x 35	4075
250	64.L.19.AA	19	3/4"	27,2	19	50	35,4	60	0,4	M 8x 35	4100
250	64.L.25.AA	25	1"	34,5	25	65	43,8	70	0,5	M10x 40	4131
250	64.L.32.AA	32	1" 1/4	43	31	75	51,6	80	0,5	M12x 50	4150
250	64.L.38.AA	38	1" 1/2	48,6	38	90	60,1	90	0,5	M16x 60	4187
250	64.L.51.AA	51	2"	61	50	100	69,3	100	0,6	M16x 70	4225
250	64.L.56.AA	56	2" 1/2	76	63	120	83,4	110	3	M20x 80	4275
250	64.L.63.AA	63	3"	89	70	140	102,5	120	6	M20x 90	4337
250	64.L.80.AA*	80	4"	114	90	160	113,5	140	2,5	M24x100	6387

*: non prevista da ISO 6164 - '94 / Not in ISO 6164 - '94

serie 400 bar

Pressione max esercizio bar	Tipo Type	DN	Size	P	B	E	I	T	N	V	OR
											O-RINGS
400	64.S.10.AA	10	3/8"	17,5	10	40	24,7	40	0,6	M 6x 30	3068
400	64.S.13.AA	13	1/2"	21,6	13	45	29,7	50	0,6	M 8x 35	4075
400	64.S.19.AA	19	3/4"	27,2	18	50	35,4	60	0,6	M 8x 35	4100
400	64.S.25.AA	25	1"	34,5	22	65	43,8	70	0,5	M10x 40	4131
400	64.S.32.AA	32	1" 1/4	43	28	75	51,6	90	0,5	M12x 50	4150
400	64.S.38.AA	38	1" 1/2	48,6	32	90	60,1	90	0,6	M16x 60	4187
400	64.S.51.AA	51	2"	61	41	100	69,3	100	0,6	M16x 70	6225
400	64.S.56.AA	56	2" 1/2	76,6	50	120	83,4	110	0,4	M20x 80	6275
400	64.S.63.AA	63	3"	89	58	150	102,5	120	1,9	M24x 90	6300
400	64.S.70.AA	70	3" 1/2	102	63	160	113,1	130	2,5	M24x100	6337
350	64.S.80.AA	80	4"	114	74	180	123,7	140	2,5	M30x120	6350

Per ordinare le flange
Ordering flanges
Pour commander brides
Bei bestellung Flanschen

Es.: 64.....AA

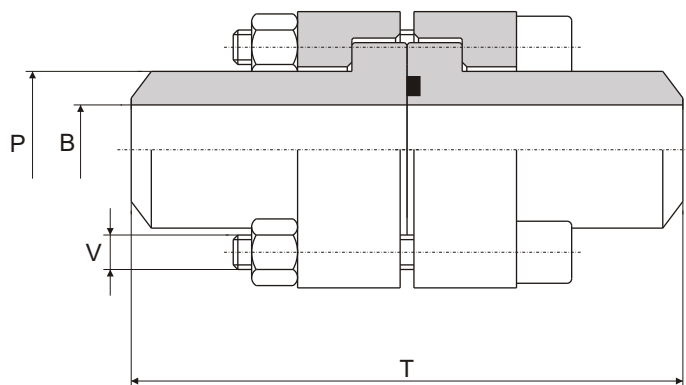
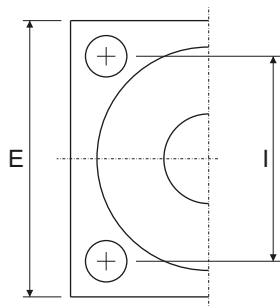
DOPPIE FLANGE ISO 6164-'94 CON CODULI

a saldare di testa

Double ISO 6164-'94 flanges
with butt welding adaptors

Double brides ISO 6164-'94 avec collets bout à bout

Doppel ISO 6164-'94 Anschweiss-flansch



serie 250 bar

Pressione max esercizio bar	Tipo Type	DN	Size	P	B	E	I	T	V	OR
										O-RINGS
250	64.L.10.DD	10	3/8"	17,5	10	40	24,7	80	M 6x 45	3068
250	64.L.13.DD	13	1/2"	21,6	13	45	29,7	100	M 8x 50	4075
250	64.L.19.DD	19	3/4"	27,2	19	50	35,4	120	M 8x 55	4100
250	64.L.25.DD	25	1"	34,5	25	65	43,8	140	M10x 65	4131
250	64.L.32.DD	32	1" 1/4	43	31	75	51,6	160	M12x 75	4150
250	64.L.38.DD	38	1" 1/2	48,6	38	90	60,1	180	M16x 90	4187
250	64.L.51.DD	51	2"	61	50	100	69,3	200	M16x100	4225
250	64.L.56.DD	56	2" 1/2	76	63	120	83,4	220	M20x120	4275
250	64.L.63.DD	63	3"	89	70	140	102,5	240	M20x140	4337
250	64.L.80.DD*	80	4"	114	90	160	113,5	280	M24x150	6387

*: non prevista da ISO 6164 - '94 / Not in ISO 6164 - '94

serie 400 bar

Pressione max esercizio bar	Tipo Type	DN	Size	P	B	E	I	T	V	OR
										O-RINGS
400	64.S.10.DD	10	3/8"	17,5	10	40	24,7	80	M 6x 45	3068
400	64.S.13.DD	13	1/2"	21,6	13	45	29,7	100	M 8x 50	4075
400	64.S.19.DD	19	3/4"	27,2	18	50	35,4	120	M 8x 55	4100
400	64.S.25.DD	25	1"	34,5	22	65	43,8	140	M10x 65	4131
400	64.S.32.DD	32	1" 1/4	43	28	75	51,6	180	M12x 75	4150
400	64.S.38.DD	38	1" 1/2	48,6	32	90	60,1	180	M16x 90	4187
400	64.S.51.DD	51	2"	61	41	100	69,3	200	M16x100	6225
400	64.S.56.DD	56	2" 1/2	76,6	50	120	83,4	220	M20x130	6275
400	64.S.63.DD	63	3"	89	58	150	102,5	240	M24x140	6300
400	64.S.70.DD	70	3" 1/2	102	63	160	113,1	260	M24x150	6337
350	64.S.80.DD	80	4"	114	74	180	123,7	280	M30x180	6350

Per ordinare le flange
Ordering flanges
Pour commander brides
Bei bestellung Flanschen

Es.: 64.....DD