



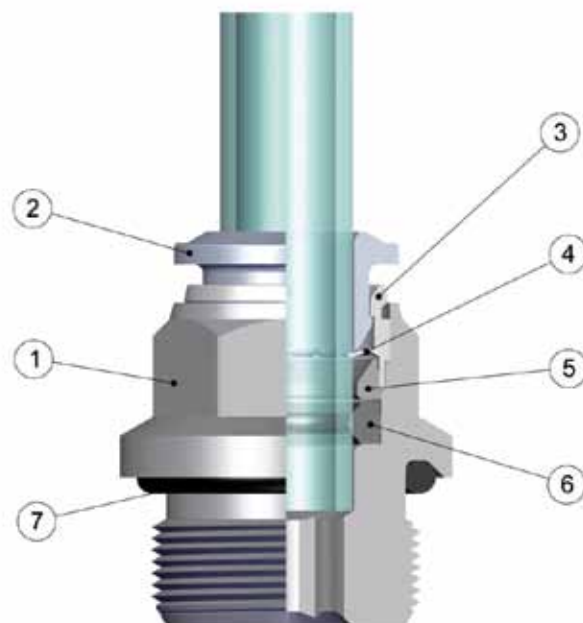
70000



Serie 70000

RACCORDI AD INNESTO AUTOMATICO FOOD GRADE
FOOD GRADE PUSH-IN FITTINGS

Caratteristiche Tecniche / Technical Characteristics



Certified to NSF/ANSI-61
NSF-51

Materiali e Componenti / Component Parts and Materials

- | | |
|--|---|
| 1 Corpo in Ottone Nichelato Food Grade | 1 Nickel-plated brass Body Food Grade |
| 2 Spintore sgancio tubo in Ottone Nichelato Food Grade | 2 Nickel-plated brass Collet Food Grade |
| 3 Capsula in ottone nichelato Food Grade | 3 Nickel-plated brass Capsule Food Grade |
| 4 Pinza d'aggraffaggio in acciaio inox aisi 301 | 4 Steel aisi 301 Clamping washer |
| 5 Anello di sicurezza in PTFE | 5 PTFE Safety ring |
| 6 O-Ring in FKM Alimentare | 6 Food FKM O-Ring |
| 7 Guarnizione filetto in FKM Alimentare | 7 Food FKM Thread packing |
| 8 Dado in Ottone Nichelato Food Grade | 8 Nickel-plated brass Nut Body Food Grade |
| 9 Corpo in Ottone Nichelato Food Grade | 9 Nickel-plated brass Body Food Grade |

Pressioni / Pressures

Pressione minima / Minimum pressure: **-0.99 bar (-0.099 MPa)**
 Pressione massima / Maximum pressure: **15 bar (1.5 MPa)**

Filettature / Threads

Gas cilindrica conforme ISO 228 Classe A / Parallel gas in conformity with ISO 228 Class A.
 Gas conica conforme ISO 7.1, BS 21, DIN 2999 / Tapered gas in conformity with ISO 7.1, BS 21, DIN 2999.
 Metrica conforme ISO R/262 / Metric in conformity with ISO R/262.

Tubi di collegamento / Connection Tubes

Tubi in materiale plastico:
PA6, PA11, PA12, PTFE, Polietilene, *Poliuretano;ecc.
 *Per tubi in Poliuretano é consigliata una durezza di 98 shore.
 Plastic tubes:
 PA6, PA11, PA12, PTFE, Polyethylene, *Polyurethane, ecc.
 *For Polyurethane hoses it is required a minimum hardness of 98 shore.

Fluidi compatibili / Fluids

Aria compressa / Compressed air.
 Vuoto / Vacuum
 Vapore / Steam
 Acqua Potabile e alimenti / Drink Water and foods

Temperature / Temperatures

Temperatura minima / Minimum temperature: **-15 °C**
 Temperatura massima / Maximum temperature: **+200 °C**

Coppia di serraggio / Torque specifications

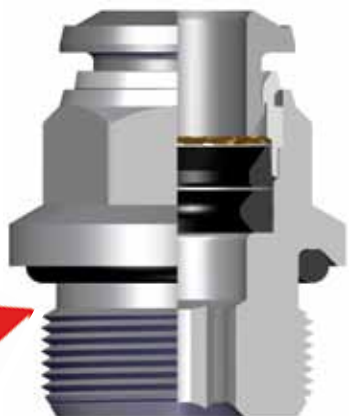


**COPPIE DI SERRAGGIO PER FILETTATURE MASCHIO ISO-228 CON OR
 TORQUE TO MALE THREADS ISO-228 WITH OR**

MISURA MEASURE	COPPIA CONSIGLIATA Nm RECOMMENDED TORQUE Nm	COPPIA DI ROTTURA Nm BREAKING TORQUE Nm
M5	0,08	0,32
1/8	3	8
1/4	9	30
3/8	10	60
1/2	12	50

I VALORI DI ROTTURA POSSONO VARIARE IN BASE ALL'ARTICOLO
 BREAKING VALUES MAY VARY ACCORDING TO THE ITEM

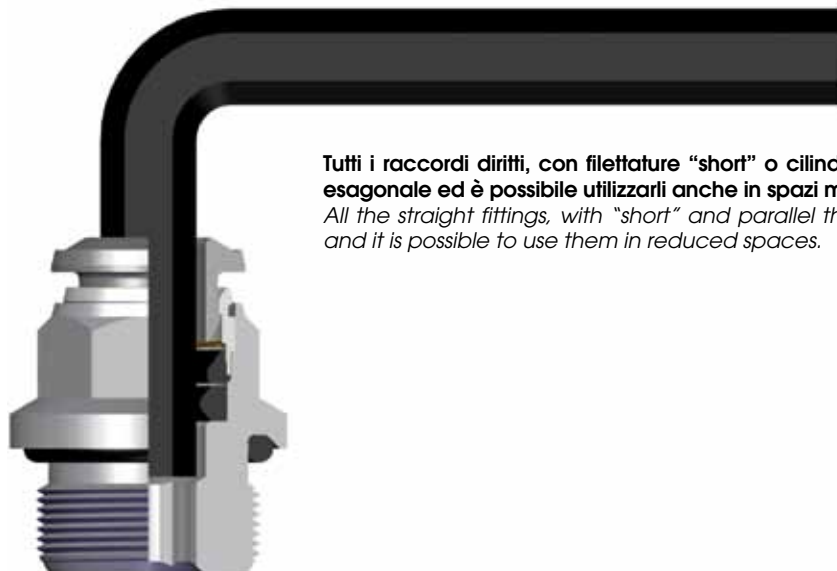
Filettature / Threads



O-Ring di tenuta
per filetti cilindrici
*O-Ring of the
parallel threads.*

Tutte le filettature di questa serie (anche la misura da M5) sono state dotate di elementi di tenuta che permettono l'immediato utilizzo dei raccordi riducendo notevolmente i tempi di installazione.

All of threads from this range (also the M5), have been equipped with tightening parts which allow the direct assembly of the fittings, reducing the installation time.



Tutti i raccordi dritti, con filettature "short" o cilindriche, possono essere montati anche con chiave esagonale ed è possibile utilizzarli anche in spazi molto ridotti.

All the straight fittings, with "short" and parallel threads can be assembled also with Allen wrench and it is possible to use them in reduced spaces.

Aggraffaggio Pinza / Clamping washer

La pinza in acciaio inox garantisce il perfetto aggraffaggio di tubi di qualsiasi materiale senza danneggiarne la superficie.

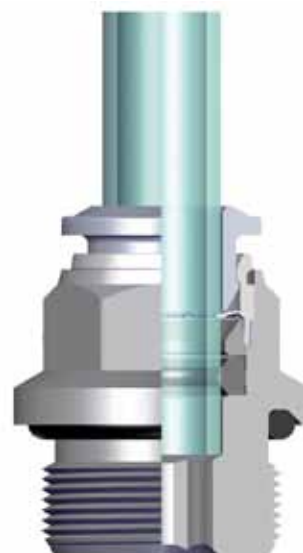
The washer is made in stainless steel ensures the perfect tube clamping with every kinds of materials without damage the surface.

Il collegamento tra tubo e raccordo assicura una tenuta totale anche in condizioni di urti e vibrazioni.

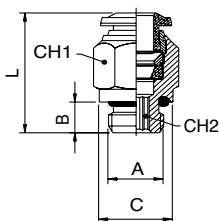
The connection between the tube and the fitting ensure a total tightness even in severe conditions such as impact and vibrations.

La particolare geometria della guarnizione permette inoltre l'utilizzo dei raccordi anche con il vuoto.

The particular geometric shape of the seal ensure the perfect tightness even with vacuum.

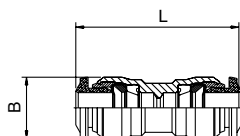


70020

RACCORDO DIRITTO MASCHIO CILINDRICO - STRAIGHT MALE ADAPTOR (PARALLEL)


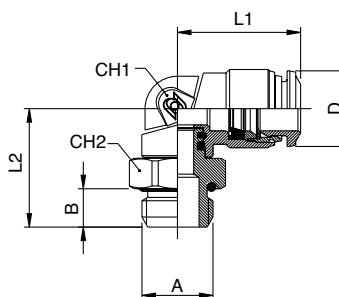
Codice Code	Tubo Tube	A	B	C	L	CH1	CH2	Conf. Pack.
700200001	4	M5	4	8	21	10	2	25
700200002	4	1/8	6	13	20	10	3	25
700200003	6	1/8	6	13	23.5	13	4	25
700200004	6	1/4	8	16	23.5	13	4	25
700200005	8	1/8	6	13	25	14	5	25
700200006	8	1/4	8	16	23	14	6	25
700200008	10	1/4	8	16	30.5	17	6	25
700200009	10	3/8	9	20	27.5	17	8	25
700200011	12	3/8	9	20	34	20	8	25

70040

RACCORDO DIRITTO INTERMEDIO - STRAIGHT CONNECTOR


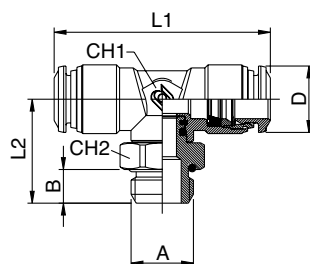
Codice Code	Tubo Tube	L	B	Conf. Pack.
700400002	4	30.5	10.5	25
700400005	6	34	12.5	25
700400007	8	36	14.5	25
700400009	10	42	17.5	25
700400011	12	47	20.5	25

70116

RACCORDO A L ORIENTABILE MASCHIO CILINDRICO - ORIENTING ELBOW MALE ADAPTOR (PARALLEL)


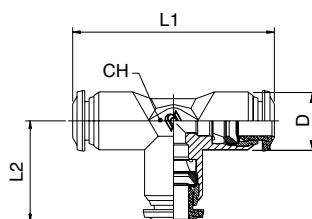
Codice Code	Tubo Tube	A	B	L1	L2	CH1	CH2	D	Conf. Pack.
701160002	4	M5	3.6	18	16.1	9	8	10	25
701160003	4	1/8	5.4	18	16.4	9	13	10	25
701160008	6	1/8	5.4	21	18.1	11	13	12.5	25
701160009	6	1/4	7.1	21	19.8	11	16	12.5	25
701160010	8	1/8	5.4	22.5	20.1	12	13	14.5	25
701160011	8	1/4	7.1	22.5	20.3	12	16	14.5	25
701160014	10	1/4	7.1	26.5	24.3	14	16	17.5	25
701160015	10	3/8	8.1	26.5	23.8	14	20	17.5	25
701160017	12	3/8	8.1	31.3	25.8	16	20	21.5	25

70216

RACCORDO A T ORIENTABILE MASCHIO CILINDRICO - ORIENTING TEE MALE ADAPTOR (PARALLEL) CENTRE LEG


Codice Code	Tubo Tube	A	B	L1	L2	CH1	CH2	D	Conf. Pack.
702160003	4	1/8	5.4	34	17.1	9	13	10	25
702160008	6	1/8	5.4	42	18.4	11	13	12.5	25
702160009	6	1/4	7.1	42	20	11	16	12.5	25
702160010	8	1/8	5.4	45	22.7	13	13	14.5	25
702160011	8	1/4	7.1	45	23	13	16	14.5	25

70230

RACCORDO A T INTERMEDIO - TEE CONNECTOR


Codice Code	Tubo Tube	L1	L2	CH	D	Conf. Pack.
702300002	4	34	17	9	10	25
702300004	6	42	21	11	12.5	25
702300005	8	45	22.5	13	14	25
702300006	10	53	26.5	16	17	25
702300007	12	61	30.5	19	21.5	10

Articoli disponibili a richiesta / Articles available on request

70010

RACCORDO DIRITTO MASCHIO
SHORT ESAGONO INCASSATO
STRAIGHT MALE ADAPTOR
(SHORT) WITH EXAGON
EMBEDDED



70030

RACCORDO DIRITTO FEMMINA
STRAIGHT FEMALE ADAPTOR



70050

RACCORDO DIRITTO
INTERMEDIO DI
ATTRAVERSAMENTO BULKHEAD
CONNECTOR



70100

RACCORDO A L MASCHIO
CONICO
ELBOW MALE ADAPTOR (TAPER)



70106

RACCORDO A L FEMMINA
ORIENTABILE
ORIENTING ELBOW FEMALE
ADAPTOR



70126

RACCORDO A L ORIENTABILE
PROLUNGATO MASCHIO
CILINDRICO
EXTENDED ORIENTING ELBOW
MALE ADAPTOR (PARALLEL)



70200

RACCORDO A T MASCHIO
CONICO
TEE MALE ADAPTOR (TAPER)
CENTRE LEG



70226

RACCORDO A T ORIENTABILE
MASCHIO LATERALE
CILINDRICO ORIENTING TEE
MALE ADAPTOR (PARALLEL)
OFF - SET LEG



70310

RACCORDO A Y INTERMEDIO
Y CONNECTOR



70500

ANELLO ORIENTABILE A L
SINGLE BANJO BODY



70505

ANELLO ORIENTABILE A L
SINGLE BANJO BODY



70510

ANELLO ORIENTABILE A T
DOUBLE BANJO BODY



70550

RACCORDO A L ORIENTABILE
MASCHIO CILINDRICO
ORIENTING SINGLE BANJO
BODY MALE



70560

RACCORDO A T ORIENTABILE
MASCHIO CILINDRICO
ORIENTING DOUBLE BANJO
BODY MALE



70700

RIDUZIONE
REDUCER



