



Serie **410-510 DN8 / 420-520 DN12**

**GIUNTI AD INNESTO RAPIDO  
PER RAFFREDDAMENTO STAMPI.**

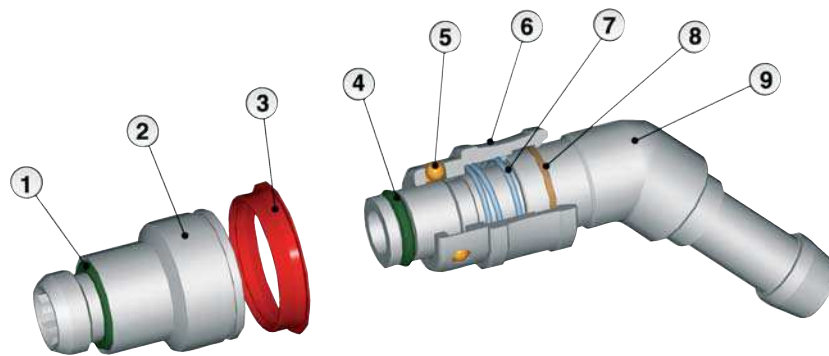
*QUICK COUPLINGS  
FOR MOLDING COOLING.*

## 410-510 DN8 / 420-520 DN12

La particolare struttura comporta ingombri ridotti e consente l'innestaggio con una sola mano.  
 The particular structure that assures reduced size and allows coupling using a single hand.



### Caratteristiche Tecniche | Technical Characteristics



### Materiali e Componenti | Component Parts and Materials

- |                              |                              |
|------------------------------|------------------------------|
| 1 Guarnizione O-Ring in FKM  | 1 FKM O-Ring seal            |
| 2 Presa in ottone nichelato  | 2 Nickel-plated brass socket |
| 3 Anello in PA66             | 3 PA66 ring                  |
| 4 Guarnizione O-Ring in FKM  | 4 FKM O-Ring seal            |
| 5 Sfera in acciaio AISI 420  | 5 Steel AISI 420 ball        |
| 6 Ghiera in ottone nichelato | 6 Nickel-plated brass sleeve |
| 7 Molla in acciaio AISI 302  | 7 Steel AISI 302 spring      |
| 8 Seeger in bronzo           | 8 Bronze seeger              |
| 9 Corpo in ottone nichelato  | 9 Nickel-plated brass body   |

#### Temperature e pressioni:

Pressioni e temperature sono determinate dal tipo di tubo impiegato, pertanto tali valori sono da definirsi in base alle caratteristiche del tubo stesso.

I valori riguardano quindi esclusivamente i componenti da noi prodotti.

#### Temperature and pressures:

The working pressures and working temperatures depend on the type of tube used; therefore the values must be determined in accordance with the tube's features. The following values apply only to our products.

#### Pressioni | Pressures

Pressione massima / Maximum pressure: **15 bar** (1.5 MPa)

#### Temperature | Temperatures

Temperatura minima / Minimum temperature: -15 °C  
 Temperatura massima / Maximum temperature: +110° C

#### Filettature | Threads

Gas cilindrica conforme ISO 228

Parallel gas in conformity with ISO 228.

\*NB: CON ANELLO DI RICONOSCIMENTO ART. 513 - 523  
 SENZA ANELLO DI RICONOSCIMENTO +200°C

\*NB: WITH IDENTIFICATION RING ART. 513 - 523  
 WITHOUT IDENTIFICATION RING: +200°C

#### Tubi di collegamento | Connection Tubes

Tubi in materiale plastico, lineari o spiralati;  
 tubi in gomma.

Flexible tubes in plastic and rubber.

#### Fluidi compatibili | Fluids

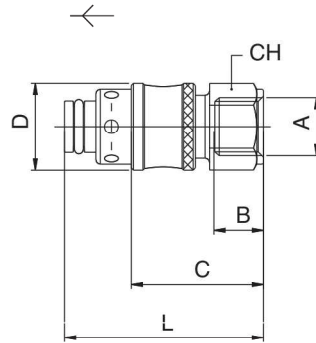
Acqua, acqua refrigerata, olio.  
 Water, cooling water, oil.

# 410-510 SERIES

DN 8 mm

## 412

INNESTO CON ATTACCO FEMMINA - FEMALE PLUG

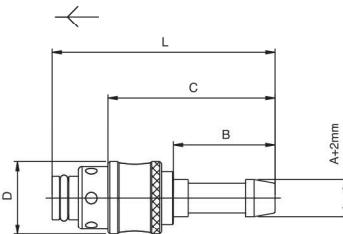


A	B	C	D	L	CH	Conf. Pack.
1/4	11	30	20	45	17	10



## 415

INNESTO CON PORTAGOMMA DIRITTO - STRAIGHT PLUG WITH REST FOR RUBBER HOSE

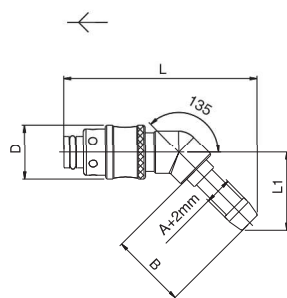


A	B	C	D	L	Conf. Pack.
8	27.5	45	20	60.5	10
10	27.5	45	20	60.5	10
12	33	50.5	20	66	10



## 416

INNESTO CON PORTAGOMMA A 135° - PLUG WITH REST FOR RUBBER HOSE TO 135°

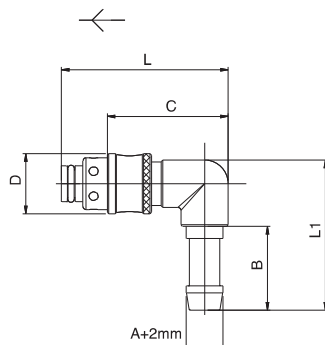


A	B	D	L	L1	Conf. Pack.
8	27.5	20	70.5	28.5	25
10	27.5	20	71	29	25
12	33	20	75.5	33.5	25



## 418

INNESTO CON PORTAGOMMA A 90° - PLUG WITH REST FOR RUBBER HOSE TO 90°

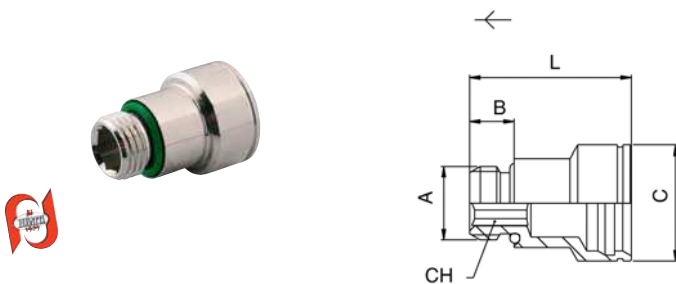


A	B	C	D	L	L1	Conf. Pack.
8	27.5	39.5	20	55	49	25
10	27.5	39.5	20	55	49	25
12	33	39.5	20	55	55	25



# 511

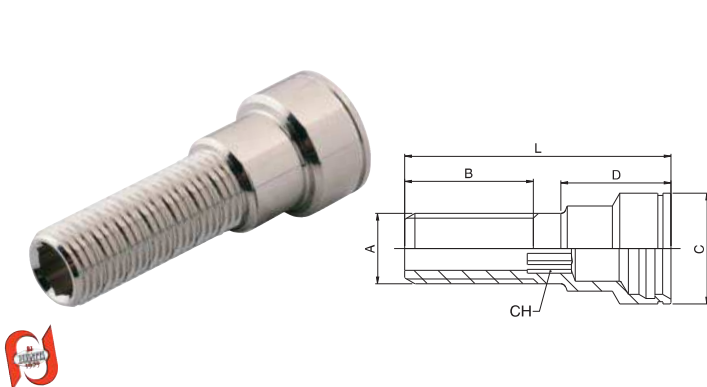
PRESA CON ATTACCO MASCHIO - MALE SOCKET



A	B	C	L	CH	Conf. Pack.
1/8	6	21	27.5	5	10
1/4	8	21	29	8	10
3/8	9	21	30	10	10

# 512

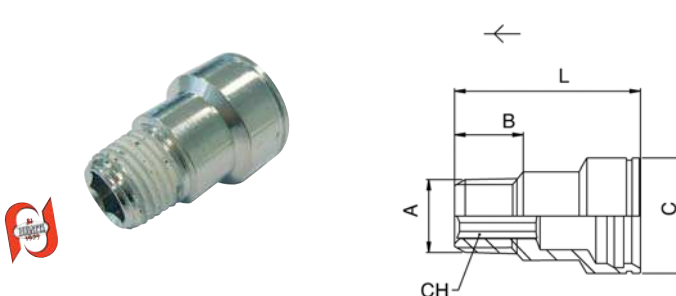
PRESA PROLUNGATA CON ATTACCO MASCHIO - EXTENDED MALE SOCKET



A	B	C	D	L	CH	Conf. Pack.
1/8	27	21	21	50	5	10
1/8	60	21	21	100	5	10
1/8	60	21	21	150	5	10
1/8	60	21	21	200	5	10
1/4	27	21	20	50	8	10
1/4	60	21	20	100	8	10
1/4	60	21	20	150	8	10
1/4	60	21	20	200	8	10
3/8	35	21	11	50	10	10
3/8	60	21	11	100	10	10
3/8	60	21	11	150	10	10
3/8	60	21	11	200	10	10

# 514

PRESA CON ATTACCO MASCHIO CONICO PRE-SIGILLATO - MALE SOCKET TAPER PRE-COATING

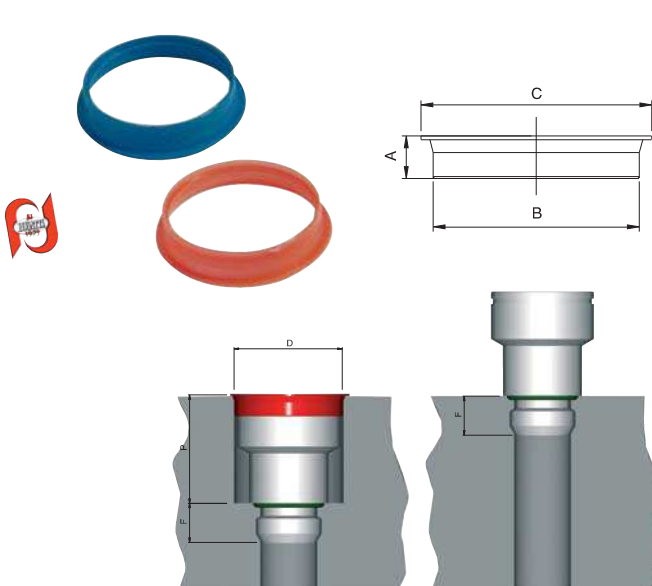


**FILETTO TEFLONATO**  
**TEFLON THREAD**

A	B	C	L	CH	Conf. Pack.
1/8	7.5	21	28	5	10
1/4	11	21	31	8	10
3/8	11.5	21	31	10	10

# 513

ANELLO DI RICONOSCIMENTO - IDENTIFICATION RING



CODICE CODE	COLORE COLOR	A	B	C	Conf. Pack.
00513RO	ROSSO / RED	4.5	22	24.5	25
00513BL	BLU / BLUE	4.5	22	24.5	25

**Dimensioni sede per presa 511**  
Seat dimensions for 511 socket

Misura / Size	D	P	F
1/8	22	22	6
1/4	22	21.5	8
3/8	22	21.5	9

**Dimensioni sede per presa 521**  
Seat dimensions for 521 socket

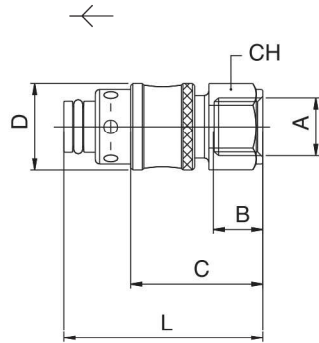
Misura / Size	D	P	F
3/8	33	29	9
1/2	33	28.5	10

# 420-520 SERIES

DN 12 mm

## 422

INNESTO CON ATTACCO FEMMINA - FEMALE PLUG

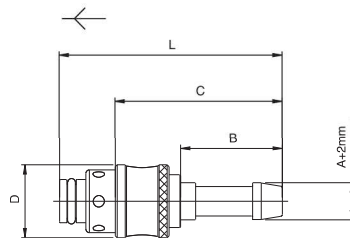


A	B	C	D	L	CH	Conf. Pack.
1/2	15	38.5	28	58	24	10



## 425

INNESTO CON PORTAGOMMA DIRITTO - STRAIGHT PLUG WITH REST FOR RUBBER HOSE

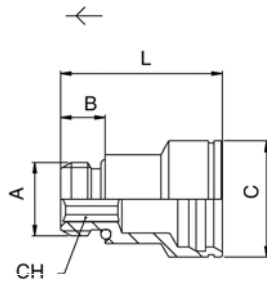


A	B	C	D	L	Conf. Pack.
13	33	55	28	75	10
16	33	55	28	75	10



## 521

PRESA CON ATTACCO MASCHIO - MALE SOCKET

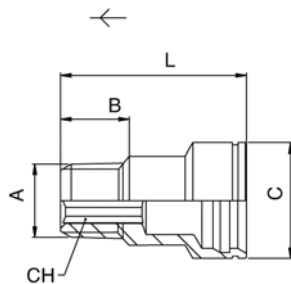


A	B	C	L	CH	Conf. Pack.
3/8	9	32	37.5	10	10
1/2	10	32	38	12	10



## 522

PRESA CON ATTACCO MASCHIO CONICO PRE-SIGILLATO - MALE SOCKET TAPER PRE-COATING



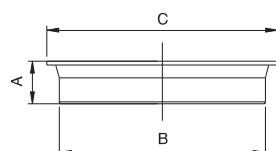
A	B	C	L	CH	Conf. Pack.
3/8	11.5	32	39.5	10	10
1/2	14	32	41	12	10

**FILETTO TEFLONATO**  
**TEFLON THREAD**



## 523

ANELLO DI RICONOSCIMENTO - IDENTIFICATION RING



CODICE CODE	COLORE COLOR	A	B	C	Conf. Pack.
00523RO	ROSSO / RED	4.5	33	36	25
00523BL	BLU / BLUE	4.5	33	36	25





**Serie 430-530 DN6 / 440-540 DN9**

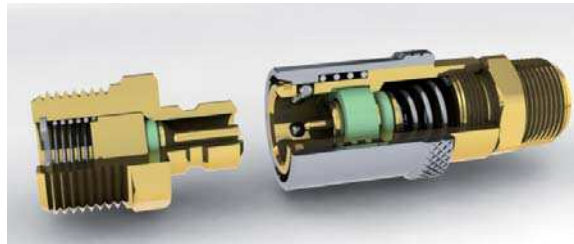
**GIUNTI AD INNESTO RAPIDO  
PER RAFFREDDAMENTO STAMPI.**

*QUICK COUPLINGS  
FOR MOLDING COOLING.*

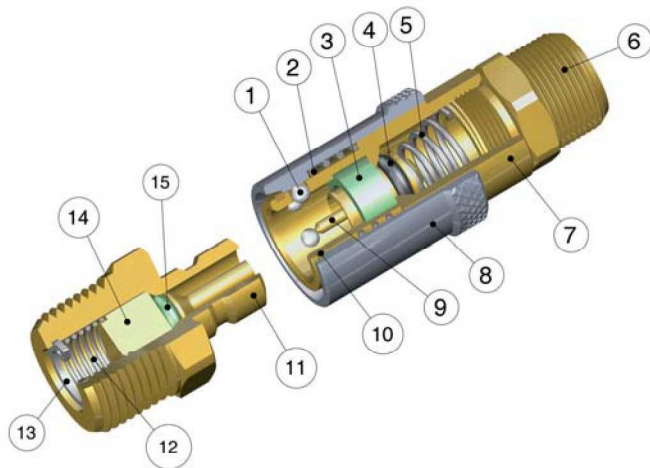
# NEW

# 430-530 DN6 / 440-540 DN9

La geometria di questi giunti segue il profilo internazionale largamente diffuso nel campo del raffreddamento dello stampo. E' disponibile sia la versione otturata che quella non otturata.  
 The profile of these quick couplings below the international profile of widespread cooling in the mold. Is available not blocked and blocked version.



### Caratteristiche Tecniche | Technical Characteristics



**PROFILO INTERNAZIONALE**  
**INTERNATIONAL PROFILE**  
**DN6 E DN9**  
**Versione otturata e non otturata**  
**Blocked and not blocked version**

### Materiali e Componenti | Component Parts and Materials

- |   |                                  |
|---|----------------------------------|
| 1 Sfera in acciaio AISI 420             | 1 Steel AISI 420 ball            |
| 2 Molla ghiera in acciaio AISI 302      | 2 Steel AISI 302 ring nut spring |
| 3 Guarnizione in FKM                    | 3 FKM seal                       |
| 4 Guarnizione O-Ring in FKM             | 4 FKM O-Ring seal                |
| 5 Molla otturatore in acciaio AISI 302  | 5 Steel AISI 302 shutter spring  |
| 6 Attacco terminale in ottone           | 6 Brass coupling back part       |
| 7 Presa in ottone                       | 7 Brass socket                   |
| 8 Ghiera in ottone nichelato            | 8 Nickel-plated brass sleeve     |
| 9 Otturatore in ottone                  | 9 Brass shutter                  |
| 10 Seeger in bronzo/ottone              | 10 Bronze/ Brass seeger          |
| 11 Innesto in ottone                    | 11 Brass plug outline            |
| 12 Molla otturatore in acciaio AISI 302 | 12 Steel AISI 302 shutter spring |
| 13 Otturatore in ottone                 | 13 Brass shutter                 |
| 14 Seeger in acciaio AISI 302           | 14 Steel AISI 302 seeger         |
| 15 Guarnizione O-Ring in FKM            | 15 FKM O-Ring seal               |

#### Temperature e pressioni:

Pressioni e temperature sono determinate dal tipo di tubo impiegato, pertanto tali valori sono da definirsi in base alle caratteristiche del tubo stesso.

I valori riguardano quindi esclusivamente i componenti da noi prodotti.

Temperature and pressures:

The working pressures and working temperatures depend on the type of tube used; therefore the values must be determined in accordance with the tube's features. The following values apply only to our products.

#### Pressioni | Pressures

Pressione massima / Maximum pressure: **15 bar (1.5 MPa)**

#### Filettature | Threads

Gas cilindrica conforme ISO 228 / Parallel gas in conformity with ISO 228.

Gas conica conforme ISO 7.1, BS 21, DIN 2999 / Taper gas in conformity with ISO 7.1, BS 21, DIN 2999

#### Tubi di collegamento | Connection Tubes

Tubi in materiale plastico, lineari o spiraliati;  
 tubi in gomma.

Flexible tubes in plastic and rubber.

#### Temperature | Temperatures

Temperatura minima / Minimum temperature: **-15° C**

Temperatura massima / Maximum temperature: **+200° C**

#### Fluidi compatibili | Fluids

Acqua, acqua refrigerata, olio.  
 Water, cooling water, oil.

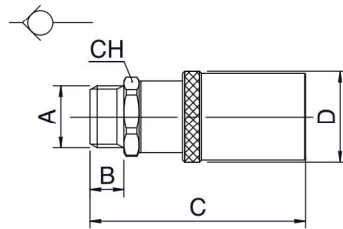
**Serie 430-530 DN6**

DN 6 mm

**431**

PRESA CON ATTACCO MASCHIO CILINDRICO PER INNESTI OTTURATI - MALE PARALLEL SOCKET FOR SHUTTER PLUG

**NEW**

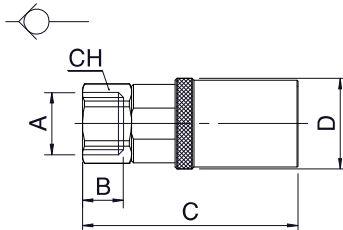


A	B	C	D	CH	Conf. Pack.
1/4	8	42.5	18.5	14	10

**432**

PRESA CON ATTACCO FEMMINA PER INNESTI OTTURATI - FEMALE SOCKET FOR SHUTTER PLUG

**NEW**

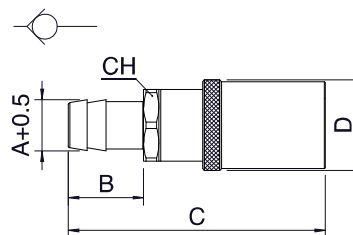


A	B	C	D	CH	Conf. Pack.
1/4	11	43.5	18.5	14	10

**435**

PRESA CON PORTAGOMMA DIRITTO PER INNESTI OTTURATI - STRAIGHT SOCKET WITH REST FOR RUBBER HOSE FOR SHUTTER PLUG

**NEW**



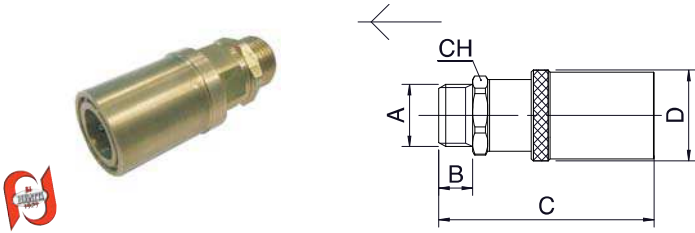
A	B	C	D	CH	Conf. Pack.
6	20	54.5	18.5	14	10
9	20	54.5	18.5	14	10



# 431SW

PRESA SENZA OTTURATORE CON ATTACCO MASCHIO CILINDRICO - MALE PARALLEL SOCKET WITHOUT SHUTTER

**NEW**

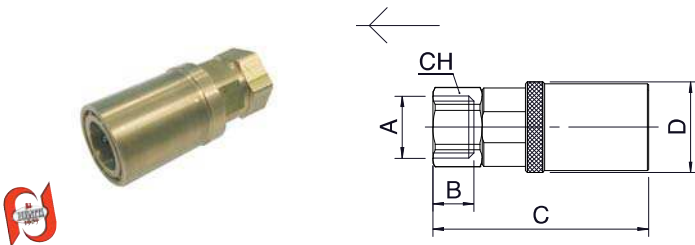


A	B	C	D	CH	Conf. Pack.
1/4	8	42.5	18.5	14	10

# 432SW

PRESA SENZA OTTURATORE CON ATTACCO FEMMINA - FEMALE SOCKET WITHOUT SHUTTER

**NEW**

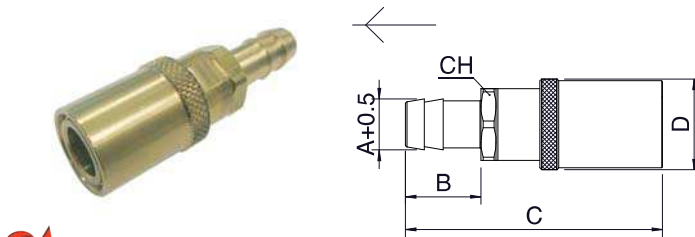


A	B	C	D	CH	Conf. Pack.
1/4	11	43.5	18.5	14	10

# 435SW

PRESA SENZA OTTURATORE CON PORTAGOMMA - STRAIGHT SOCKET WITH REST FOR RUBBER HOSE WITHOUT SHUTTER

**NEW**



A	B	C	D	CH	Conf. Pack.
6	20	54.5	18.5	14	10
9	20	54.5	18.5	14	10

# 531

INNESTO CON ATTACCO MASCHIO CONICO - MALE PLUG (TAPER)

**NEW**

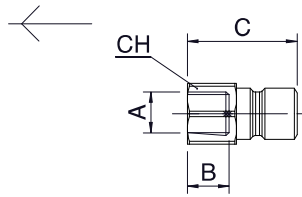


A	B	C	CH	Conf. Pack.
1/8	7.5	22	13	10
1/4	11	26.5	14	10
3/8	11.5	27	17	10

# 532

INNESTO CON ATTACCO FEMMINA - FEMALE PLUG

**NEW**

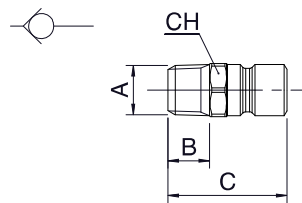


A	B	C	CH	Conf. Pack.
1/8	7.5	20	13	10
1/4	11	23.5	16	10
3/8	11.5	24	19	10

# 534

INNESTO OTTURATO CON ATTACCO MASCHIO CONICO - MALE SHUTTER PLUG (TAPER)

**NEW**

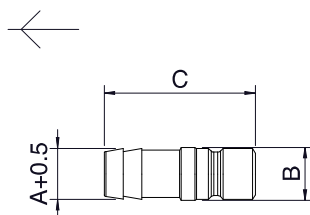


A	B	C	CH	Conf. Pack.
1/4	11	26.5	14	10
3/8	11.5	27	17	10

# 535

INNESTO CON PORTAGOMMA - STRAIGHT PLUG WITH REST FOR RUBBER HOSE

**NEW**



A	B	C	Conf. Pack.
9	10	34.5	10

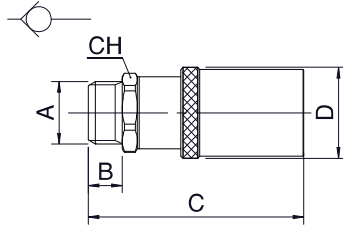
**Serie 440-540 DN9**

DN 9 mm

**441**

PRESA CON ATTACCO MASCHIO CILINDRICO PER INNESTI OTTURATI - MALE PARALLEL SOCKET FOR SHUTTER PLUG

**NEW**

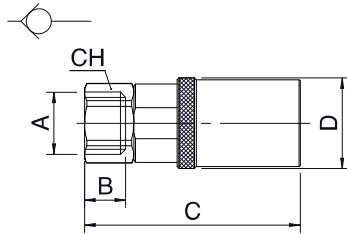


A	B	C	D	CH	Conf. Pack.
3/8	9	57	24	19	10

**442**

PRESA CON ATTACCO FEMMINA PER INNESTI OTTURATI - FEMALE SOCKET FOR SHUTTER PLUG

**NEW**

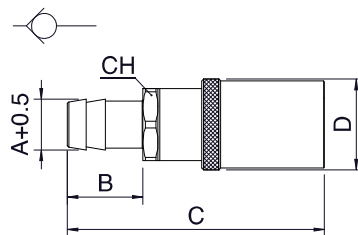


A	B	C	D	CH	Conf. Pack.
1/4	11	57	24	19	10

**445**

PRESA CON PORTAGOMMA DIRITTO PER INNESTI OTTURATI - STRAIGHT SOCKET WITH REST FOR RUBBER HOSE FOR SHUTTER PLUG

**NEW**

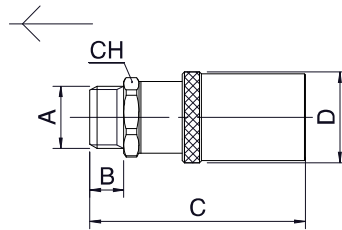


A	B	C	D	CH	Conf. Pack.
11	20	68	24	19	10
13	20	68	24	19	10

# 441SW

PRESA SENZA OTTURATORE CON ATTACCO MASCHIO CILINDRICO - MALE PARALLEL SOCKET WITHOUT SHUTTER

**NEW**

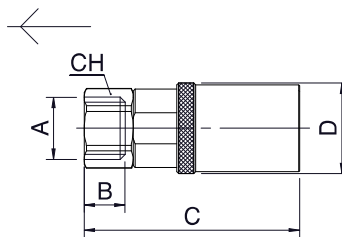


A	B	C	D	CH	Conf. Pack.
<b>3/8</b>	9	57	24	19	10

# 442SW

PRESA SENZA OTTURATORE CON ATTACCO FEMMINA - FEMALE SOCKET WITHOUT SHUTTER

**NEW**

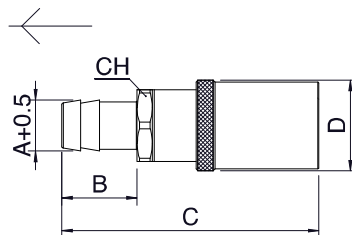


A	B	C	D	CH	Conf. Pack.
<b>1/4</b>	11	57	24	19	10

# 445SW

PRESA SENZA OTTURATORE CON PORTAGOMMA - STRAIGHT SOCKET WITH REST FOR RUBBER HOSE WITHOUT SHUTTER

**NEW**

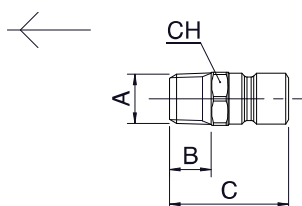


A	B	C	D	CH	Conf. Pack.
<b>11</b>	20	68	24	19	10
<b>13</b>	20	68	24	19	10

# 541

INNESTO CON ATTACCO MASCHIO CONICO - MALE PLUG (TAPER)

**NEW**

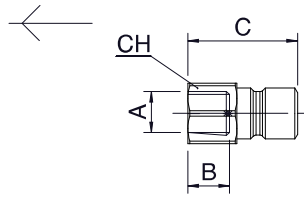


A	B	C	CH	Conf. Pack.
<b>1/4</b>	11	31.5	14	10
<b>3/8</b>	11.5	32.5	17	10
<b>1/2</b>	14	36.5	22	10

# 542

INNESTO CON ATTACCO FEMMINA - FEMALE PLUG

**NEW**



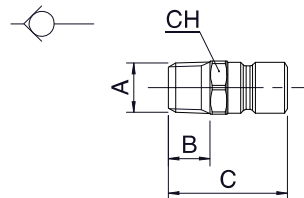
A	B	C	CH	Conf. Pack.
1/4	11	29	16	10
3/8	11.5	29.5	19	10
1/2	15	33	24	10



# 544

INNESTO OTTURATO CON ATTACCO MASCHIO CONICO - MALE SHUTTER PLUG (TAPER)

**NEW**



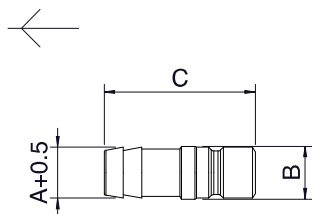
A	B	C	CH	Conf. Pack.
3/8	11.5	32.5	17	10
1/2	14	36.5	22	10



# 545

INNESTO CON PORTAGOMMA - STRAIGHT PLUG WITH REST FOR RUBBER HOSE

**NEW**



A	B	C	Conf. Pack.
13	14	40	10

